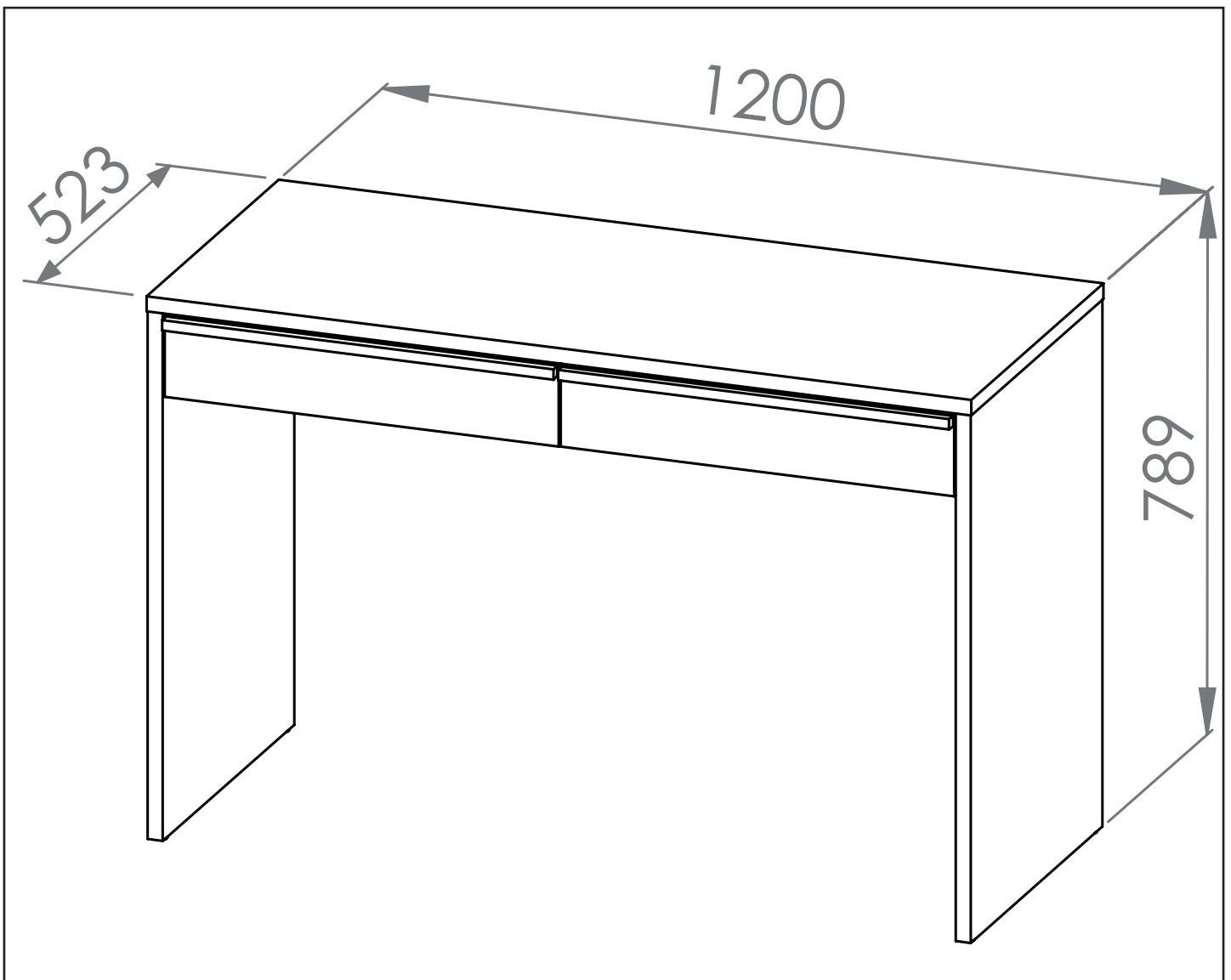
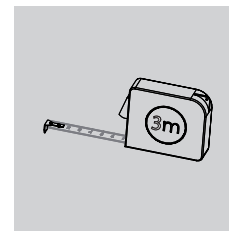
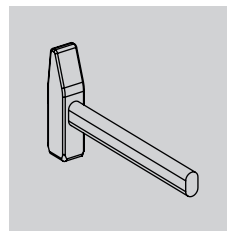
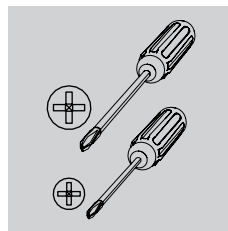
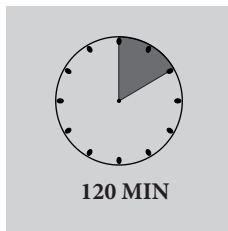


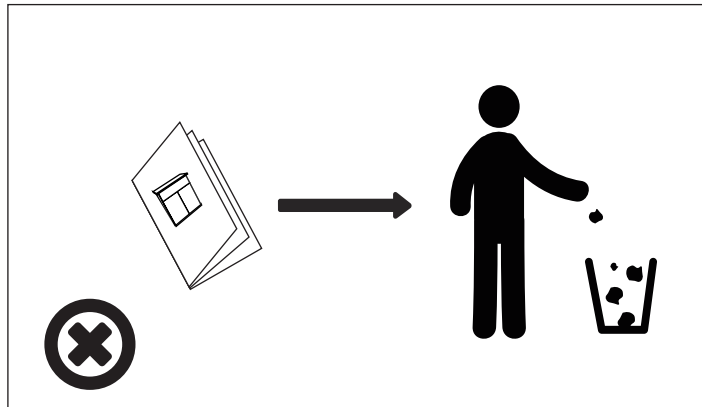
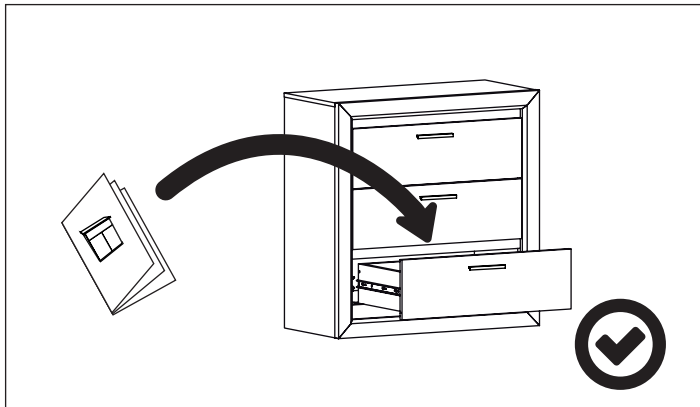
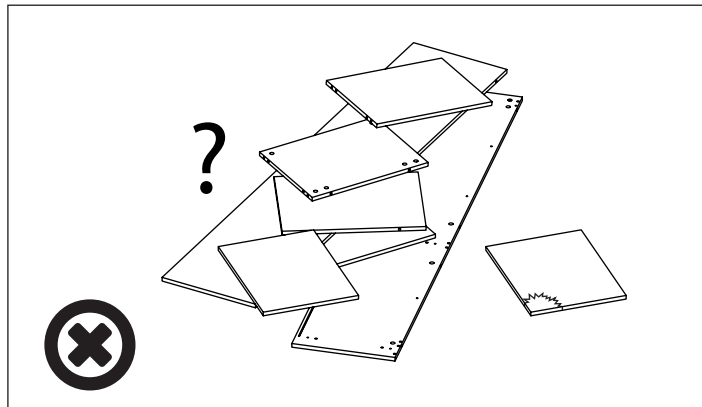
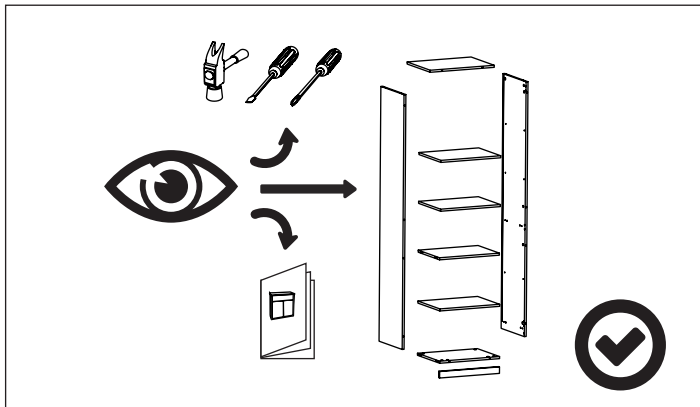


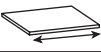



TRAFFIC 0901

PL - Instrukcja montażu / BG - Сглобяване инструкция / CZ - Montáž instrukce / DE - Montageanleitung / EN - Assembling instruction / ES - Montaje de instrucciones / EST - Paigaldusjuhend / FR - Notice de montage / HR - Sastavljanje upute / HU - Szerelési utasítás / I - Istruzioni di montaggio / LT - Montavimo instrukcija / LV - Montāžas instrukcija / NL - Montage instructie / P - Montagem de instruções / RO - Asamblarea de instrucțiuni / RU - Сборка инструкция / S - Montering instruktion / SK - Montáž inštrukcie / SLO - Sestavljanje navodila / SRB - Склапање инструкцију / TR - Kurulum Talimatları / UKR - Збірка інструкція /

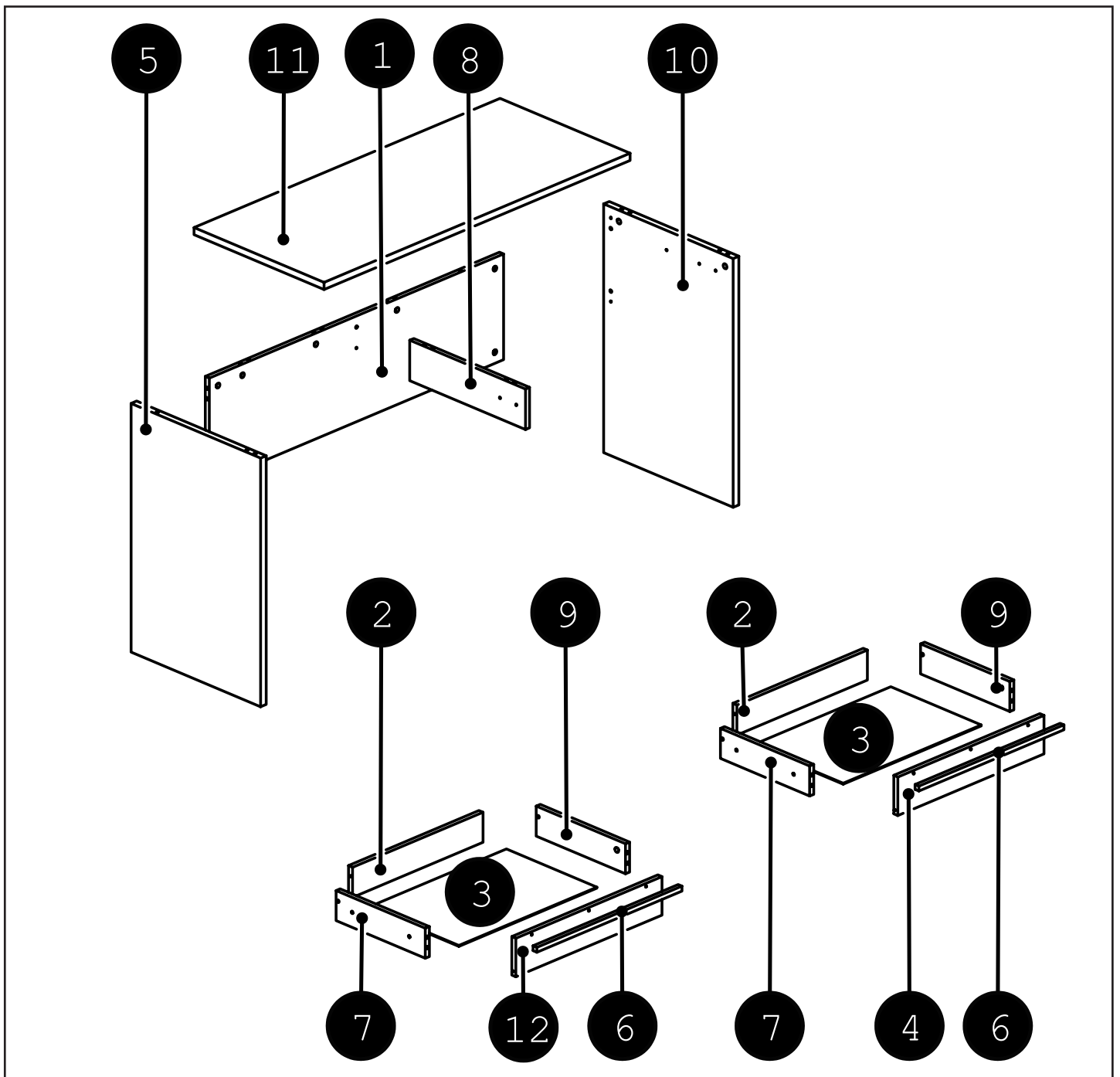
PL - Przed rozpoczęciem zapoznać się z instrukcją montażu / BG - Преди да започнете се отнасят към инструкциите за инсталиране / CZ - Před zahájením naleznete v montážním návodu / DE - Vor die montage, bitte beiliegende anweisungen folgen / EN - Before starting, refer to the assembling advice in annex / ES - Antes de comenzar referirse a las instrucciones de instalación / EST - Enne käivitamist vaadake paigaldusjuhiseid / FR - Avant de commencer, se reporter aux conseils de montage en annexe / HR - Prije početka pogledajte upute za instalaciju / HU - Megkezdése előtt olvassa el a telepítési utasításokat / I - Avanti di cominciare, riportate agli consigli di montaggio / LT - Prieš pradant kreiptis į montavimo instrukcija / LV - Pirms sākt montāžu, iepazīties ar instrukciju / NL - Voordat u begint Zie de installatie-instructies / P - Antes de começar a consultar as instruções de instalação / RO - Înainte de a începe să consultați instrucțiunile de instalare / RU - Перед началом обратитесь к инструкции по установке / S - Innan du börjar se Installationsanvisningen / SK - Pred začatím nájdete v montážnom návode / SLO - Pred začetkom glejte navodila za nameštitev / SRB - Пре почетка pogledajte uputstva za instalaciju / TR - Kurulumla başl madan önce, montaj talimatnamesini sirasiyla takip edin. / UKR - Перед початком зверніться до інструкції з установки /

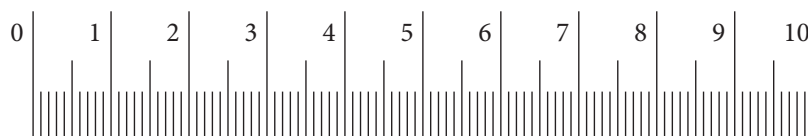
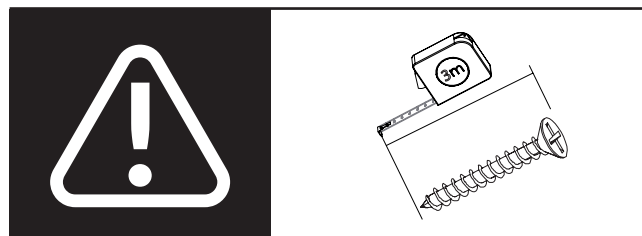
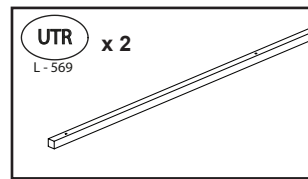
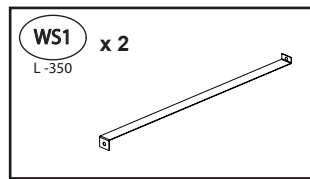
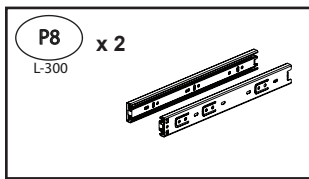
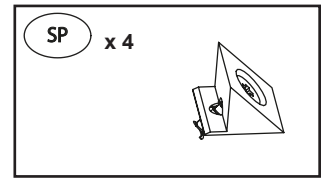
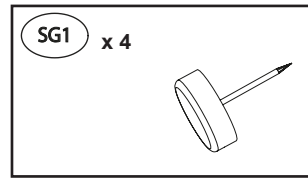
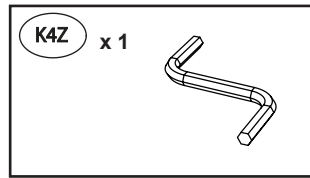
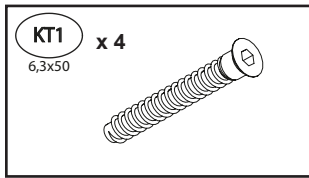
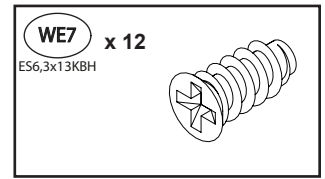
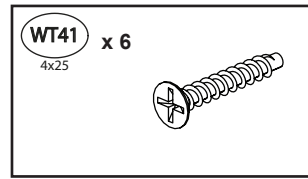
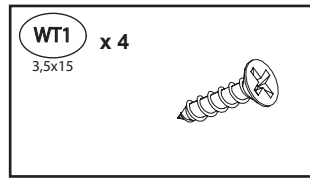
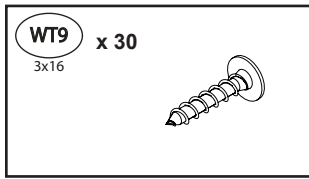
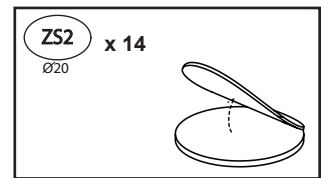
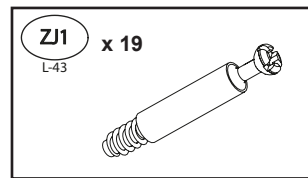
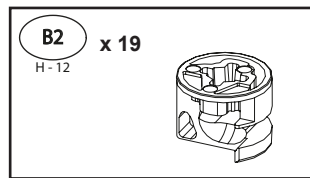
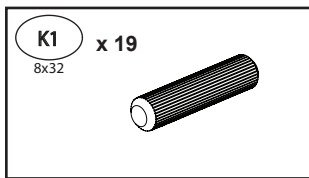


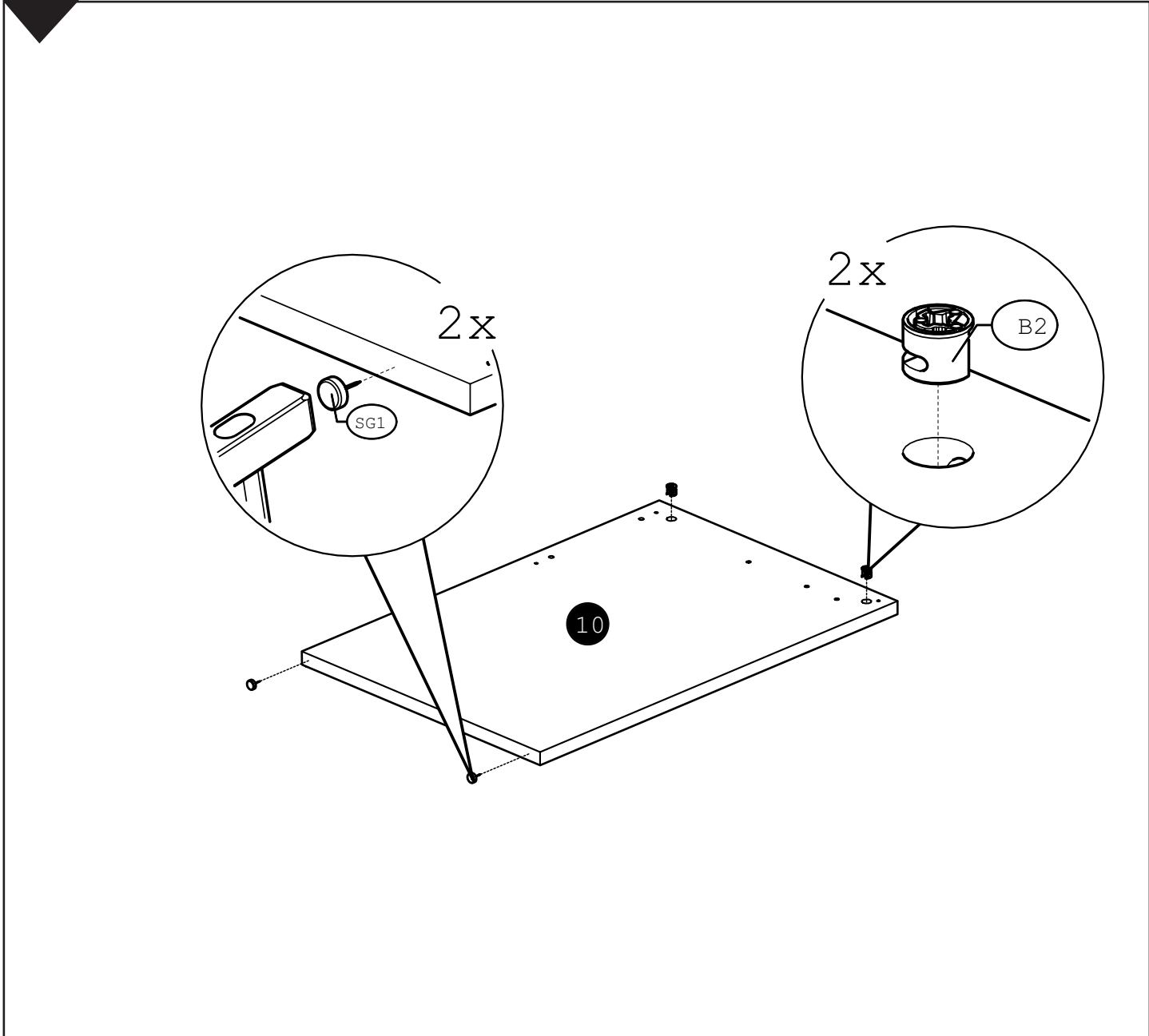
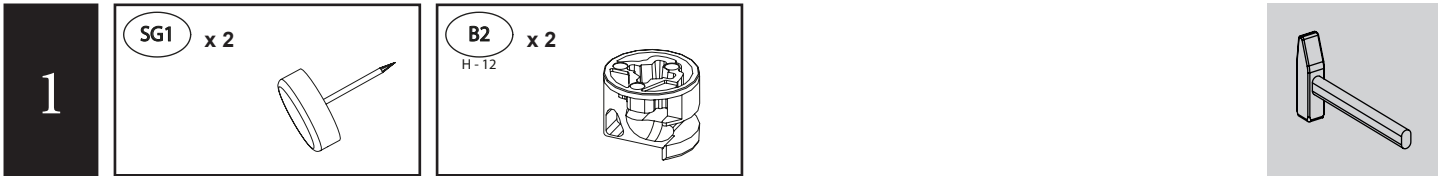
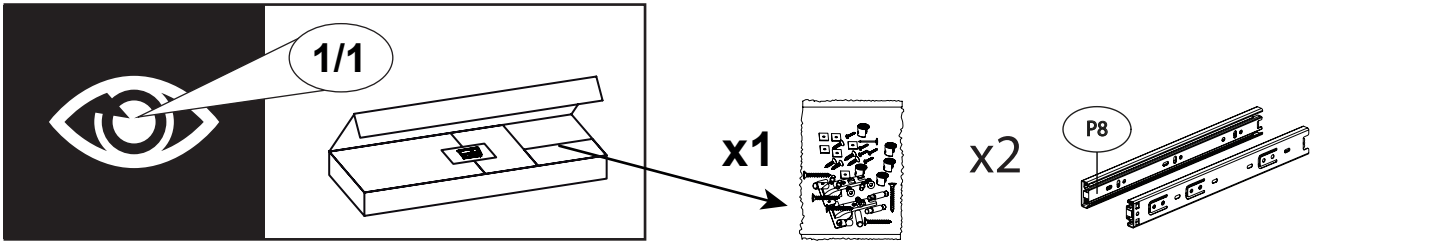


	CODE				
1	Traffic09_04	1154	324	1	1/1
2	Traffic09_08	511	92	2	1/1
3	Traffic09HDF_01	542	355	2	1/1
4	Traffic09_09	573	118	1	1/1
5	Traffic0901_02	762	508	1	1/1
6	4UCHW-15X15L569F-CZER	569		2	1/1
7	Traffic0901_06	350	92	2	1/1
8	Traffic0901_05	455	124	1	1/1
9	Traffic0901_07	350	92	2	1/1
10	Traffic0901_03	762	508	1	1/1
11	Traffic09_01	1200	510	1	1/1
12	Traffic09_10	573	118	1	1/1
13					
14					
15					

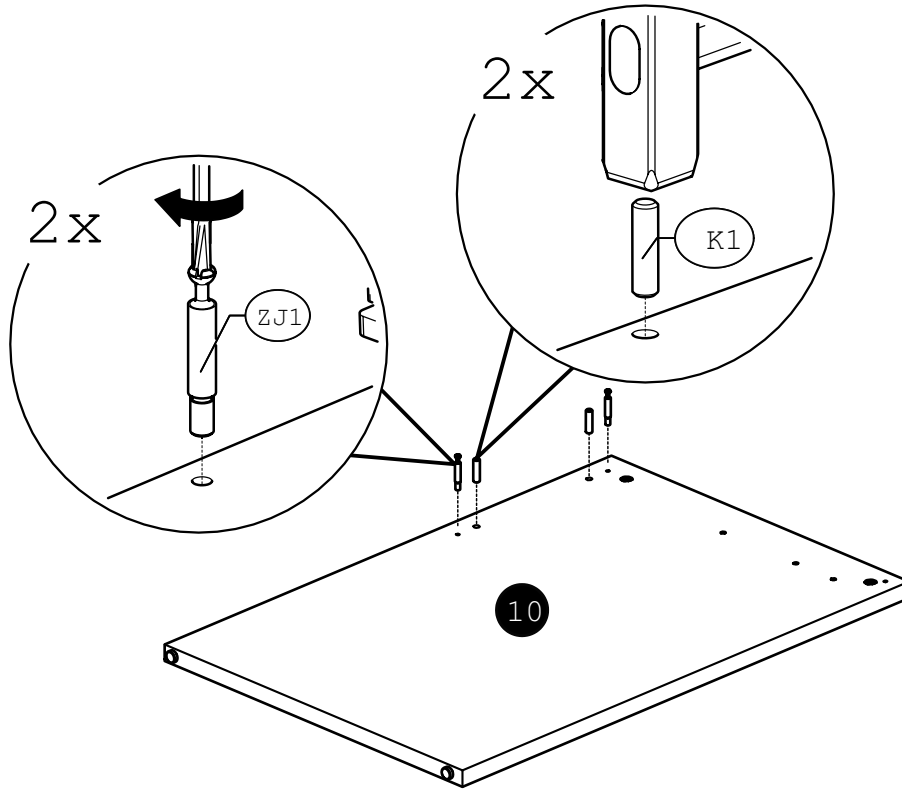
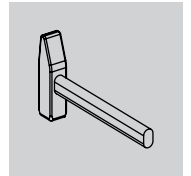
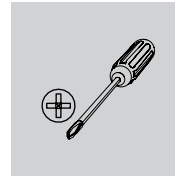
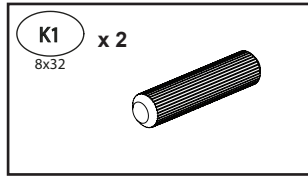
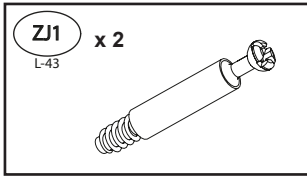
	CODE				
16					
17					
18					
19					
20					
21					
22					
23					
24					
25					
26					
27					
28					
29					
30					



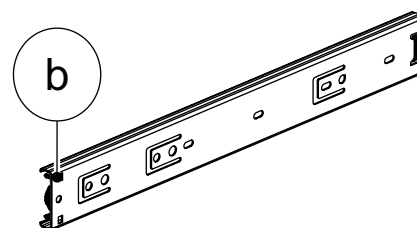
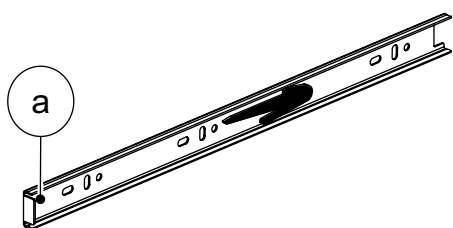
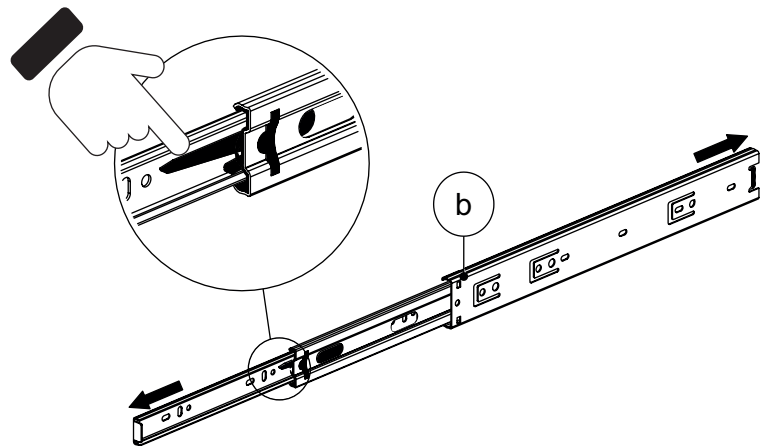
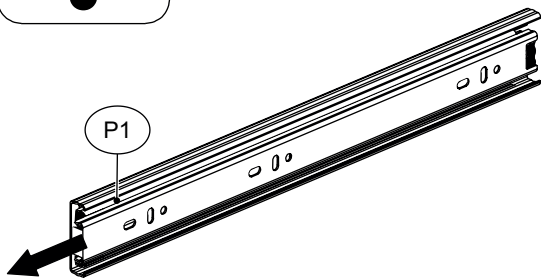
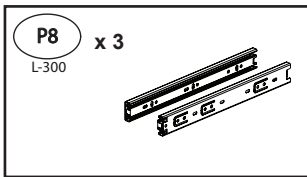




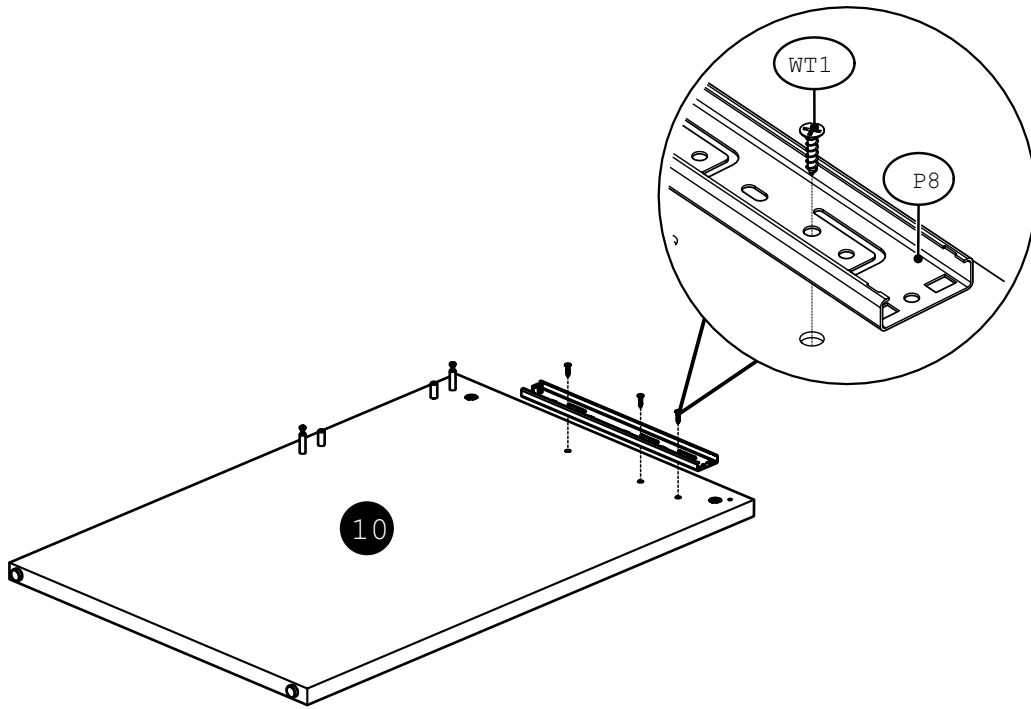
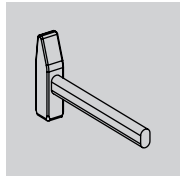
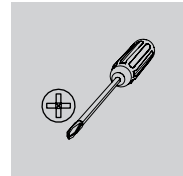
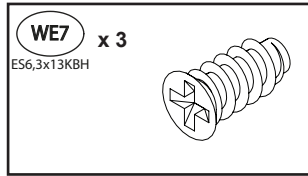
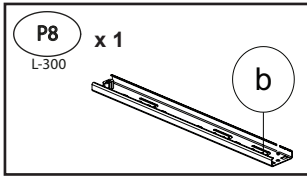
2



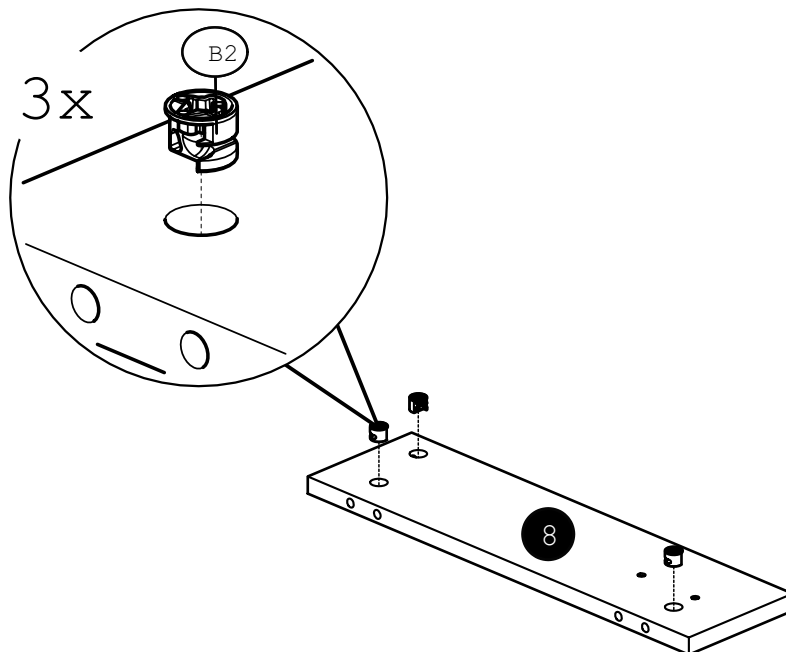
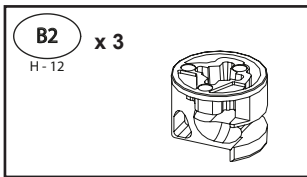
3



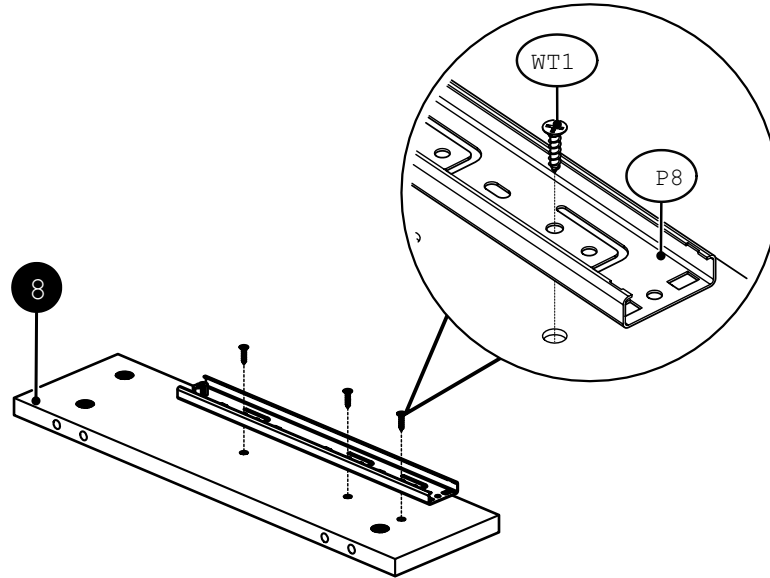
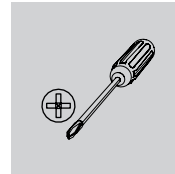
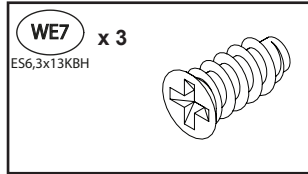
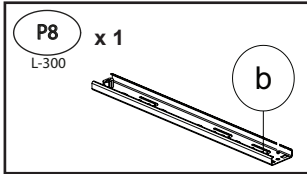
4



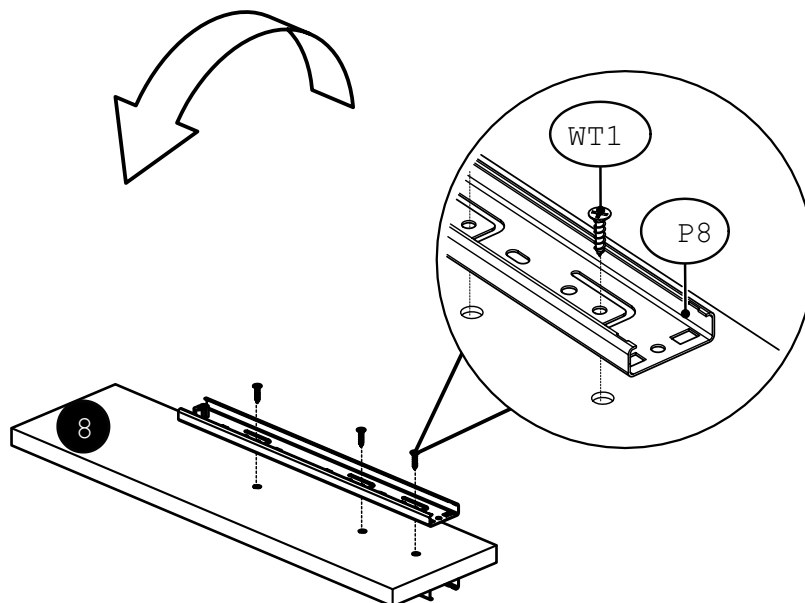
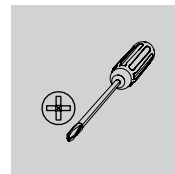
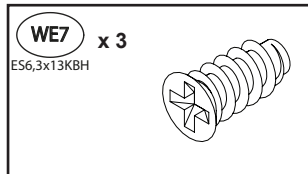
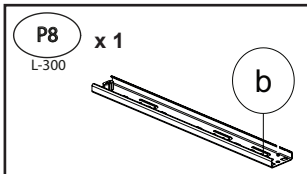
5



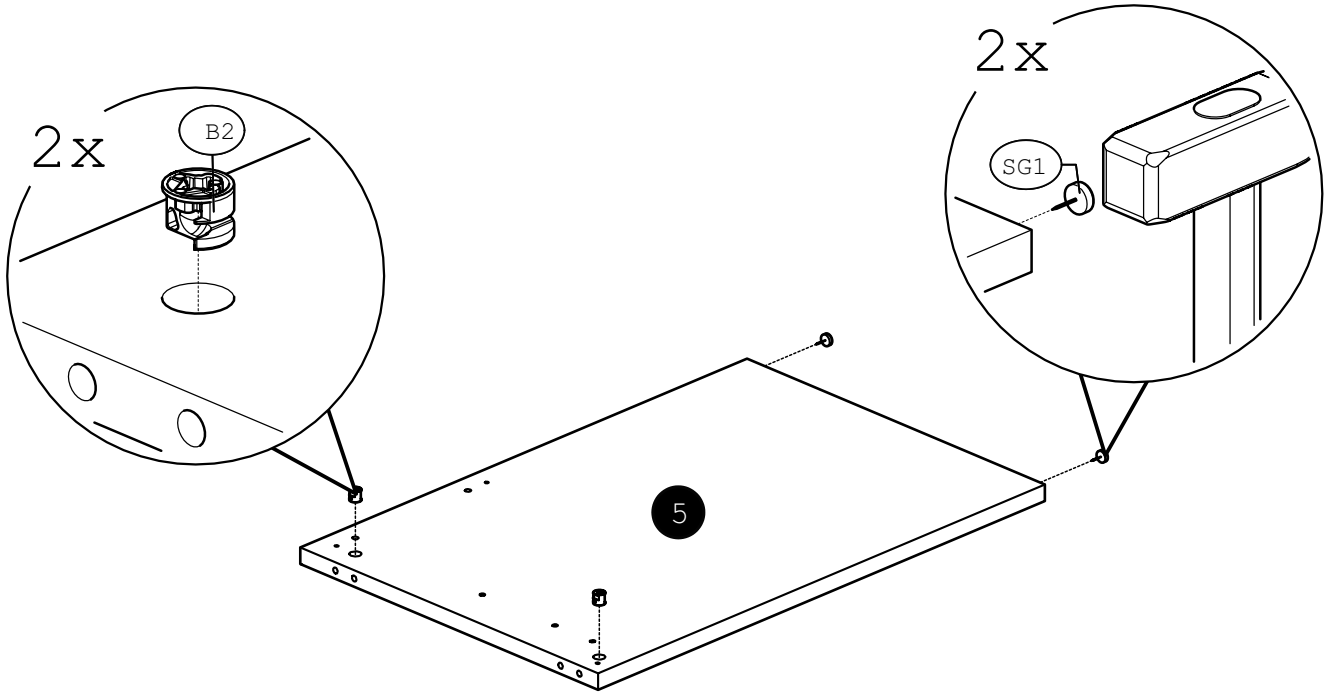
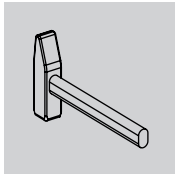
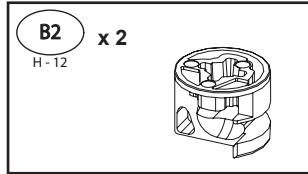
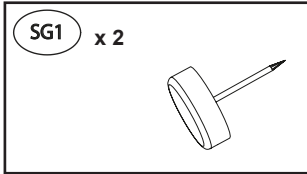
6



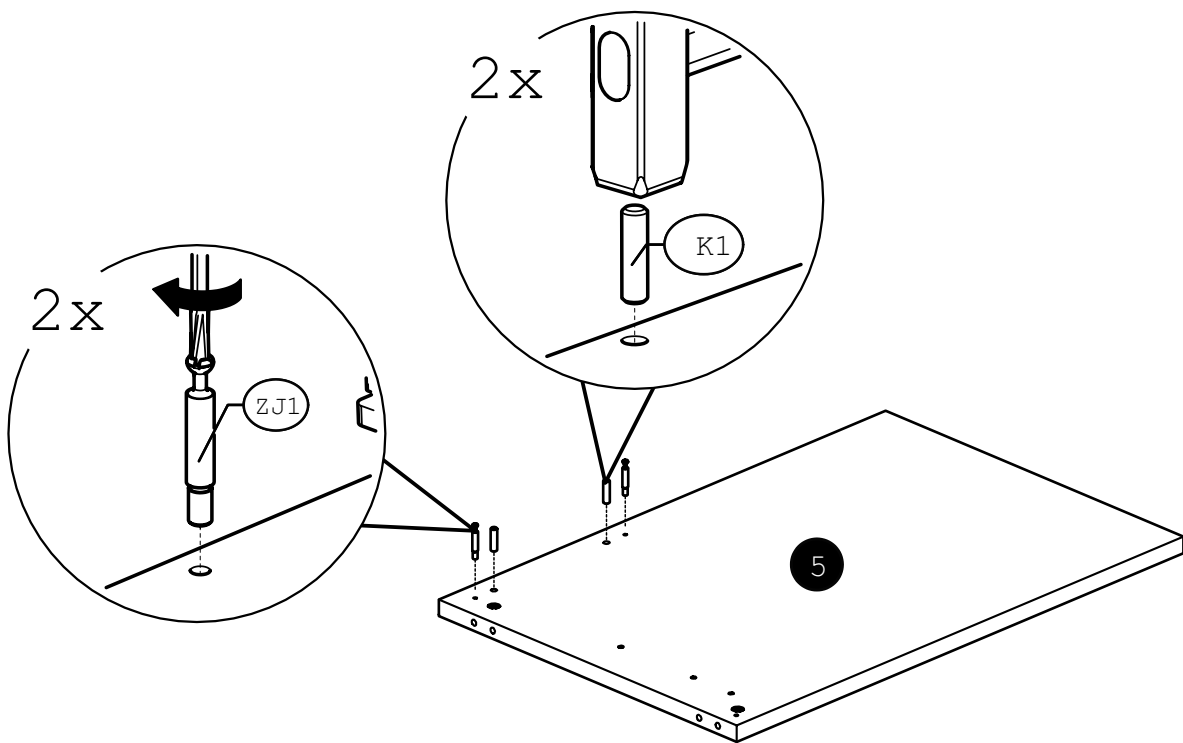
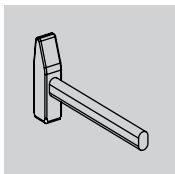
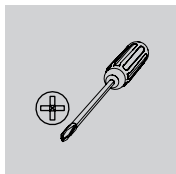
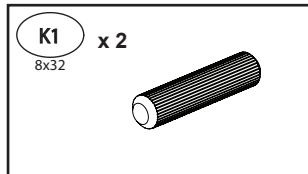
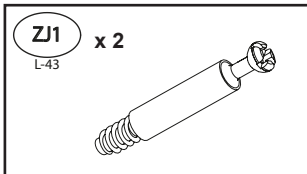
7



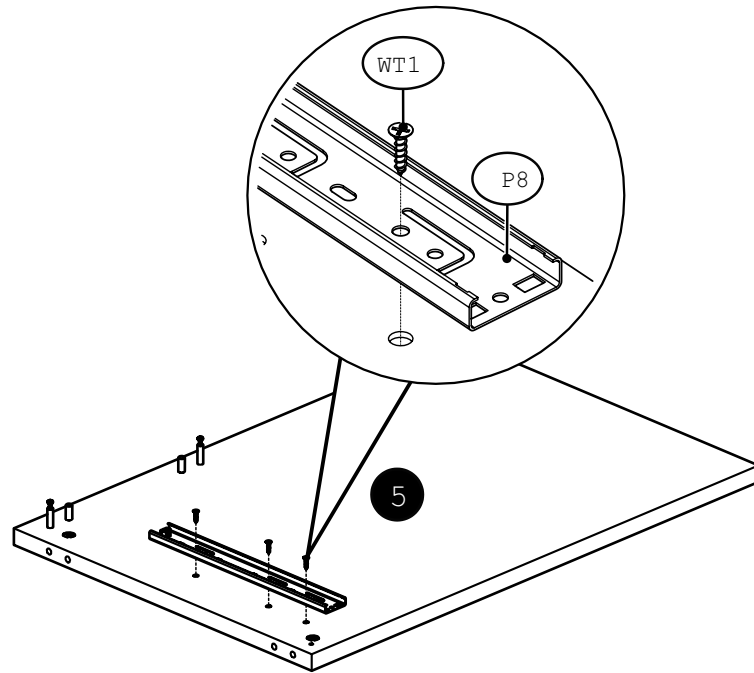
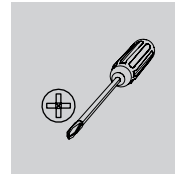
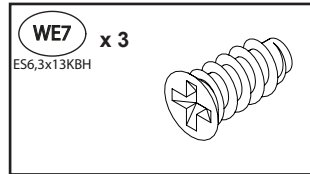
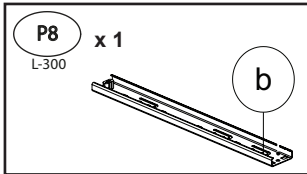
8



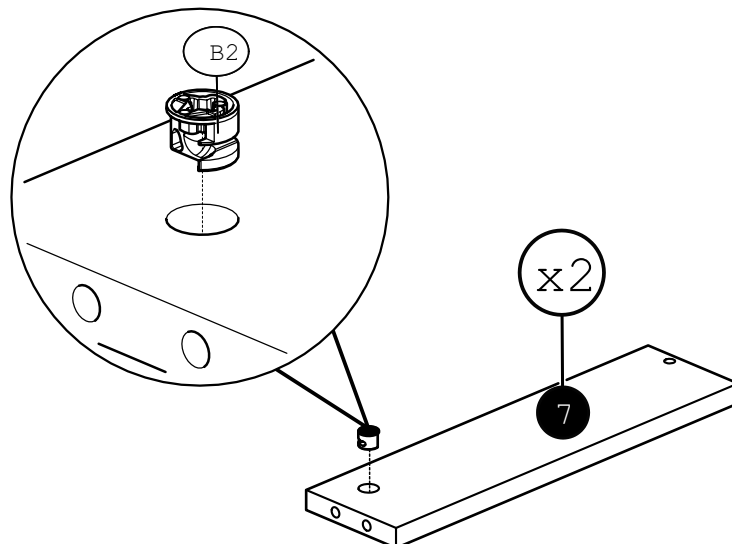
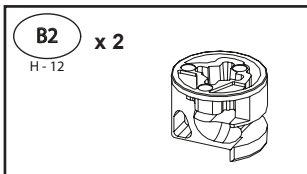
9



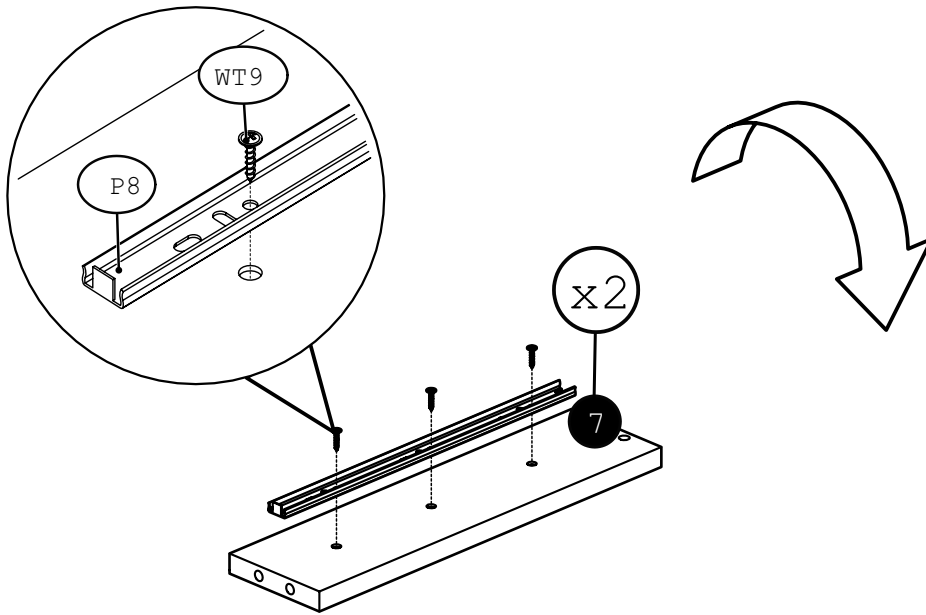
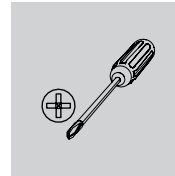
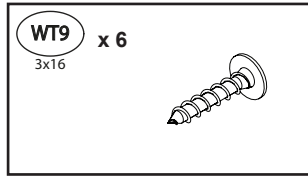
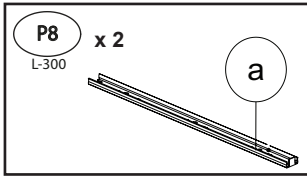
10



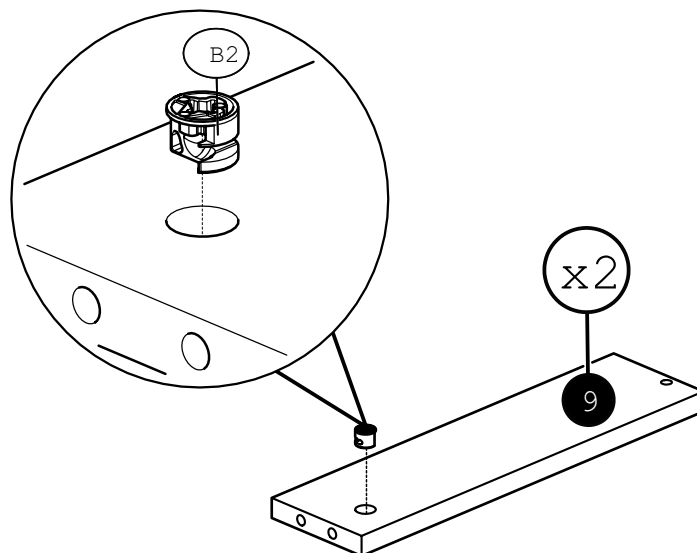
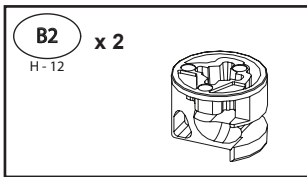
11



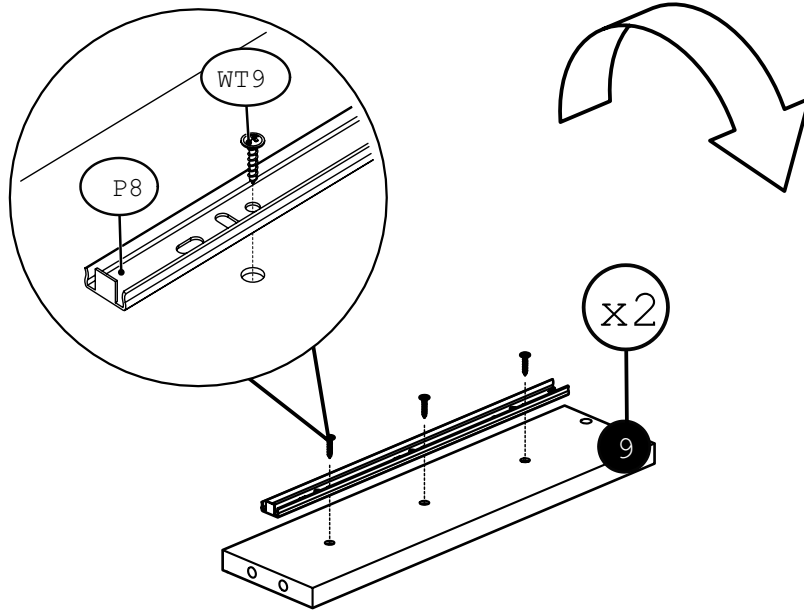
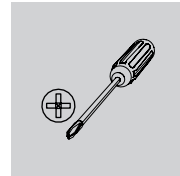
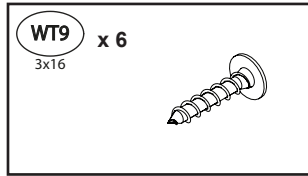
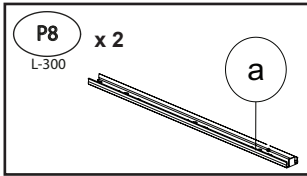
12



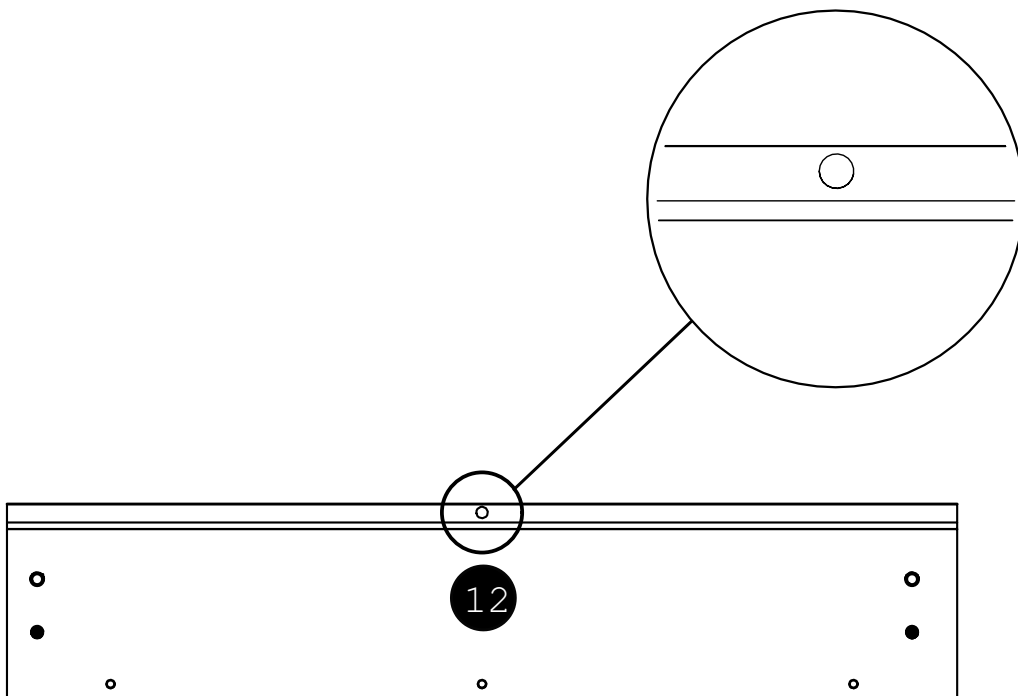
13



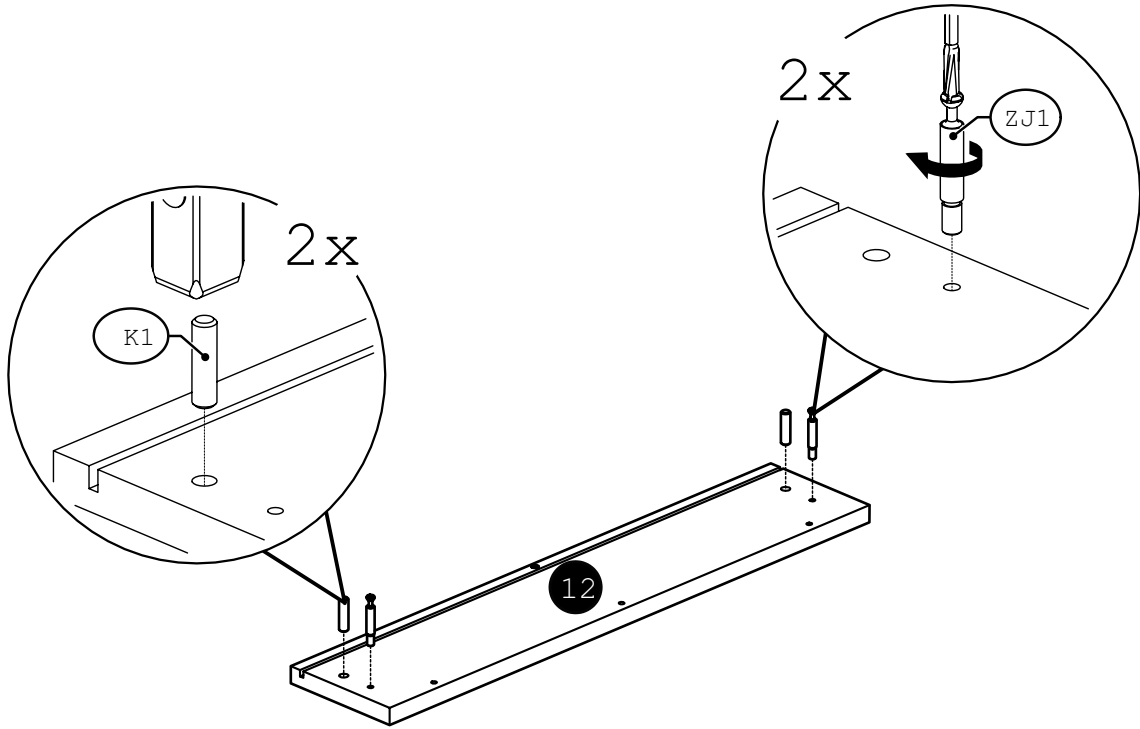
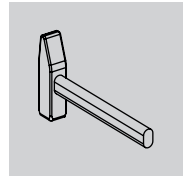
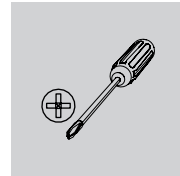
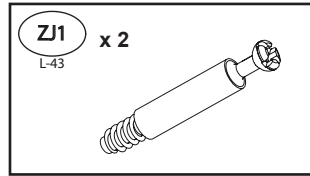
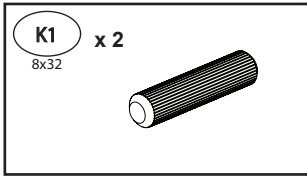
14



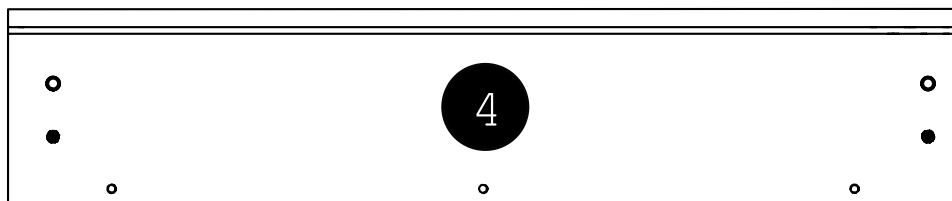
15



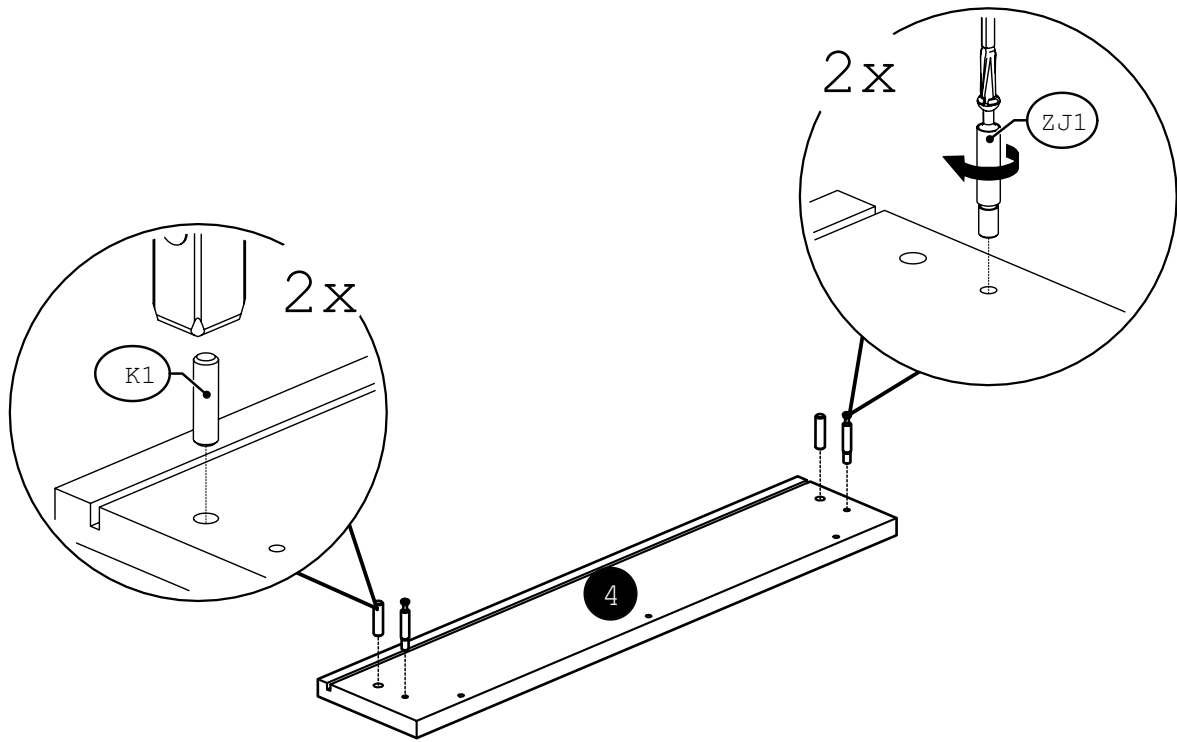
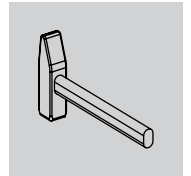
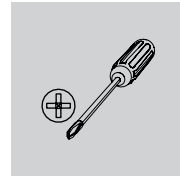
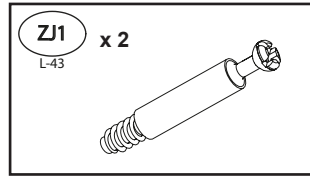
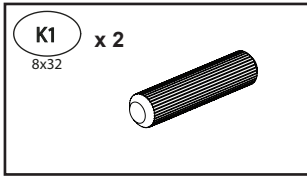
16



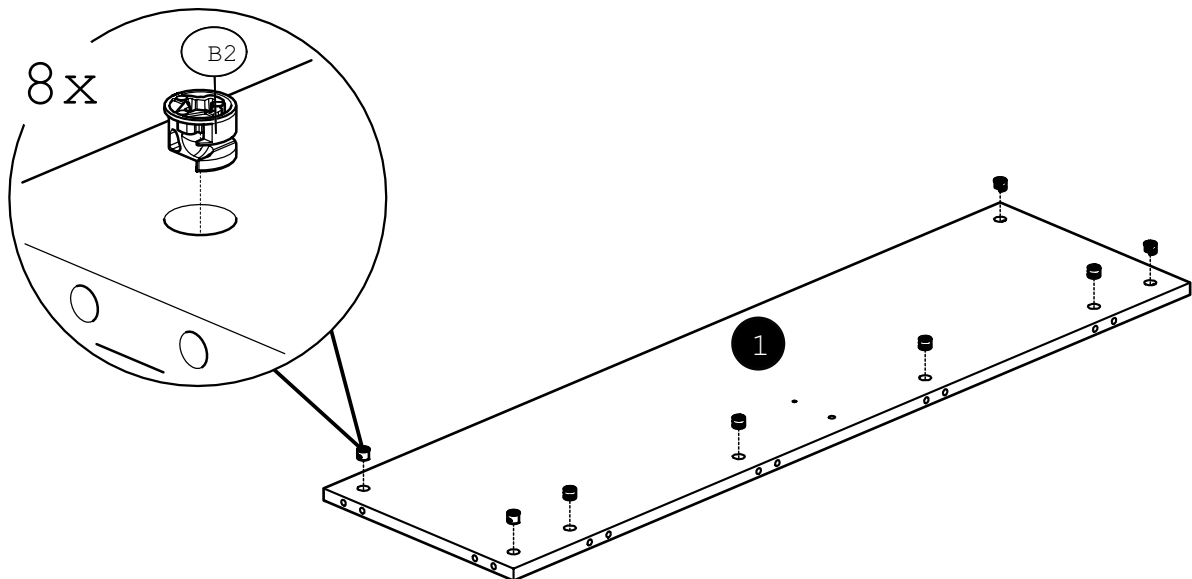
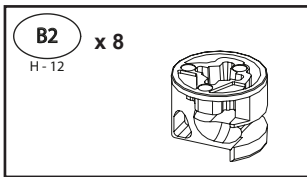
17



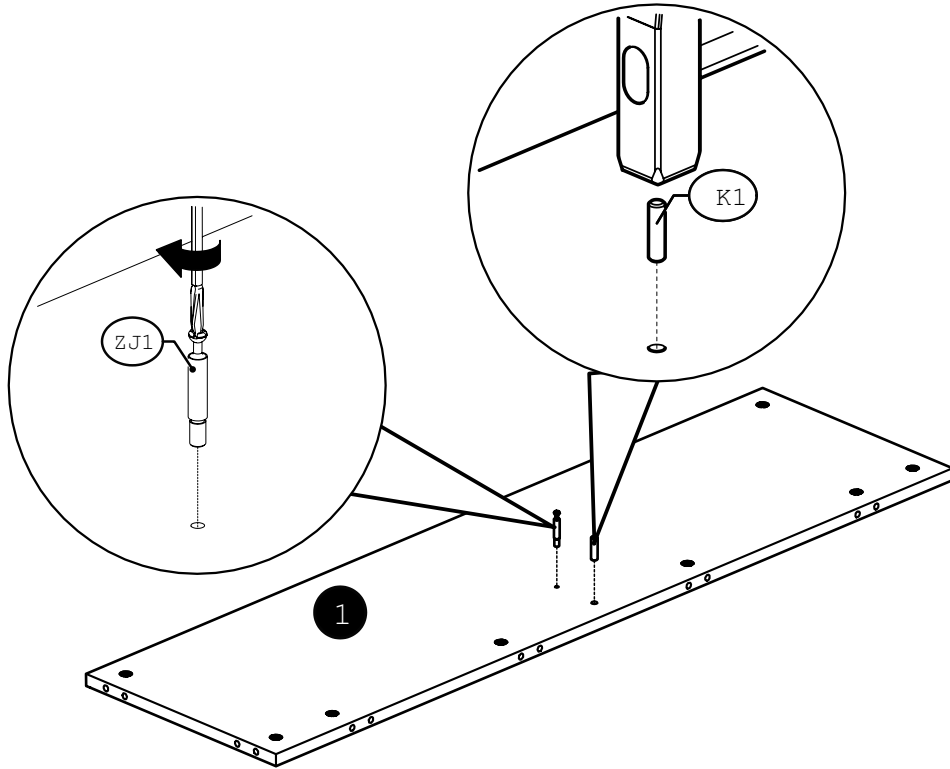
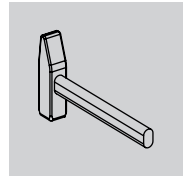
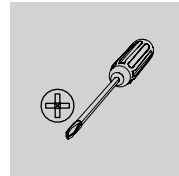
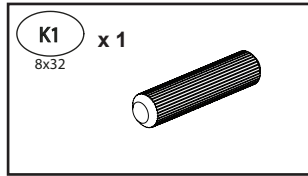
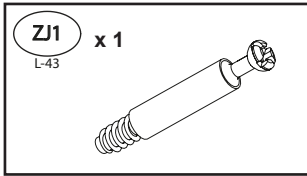
18



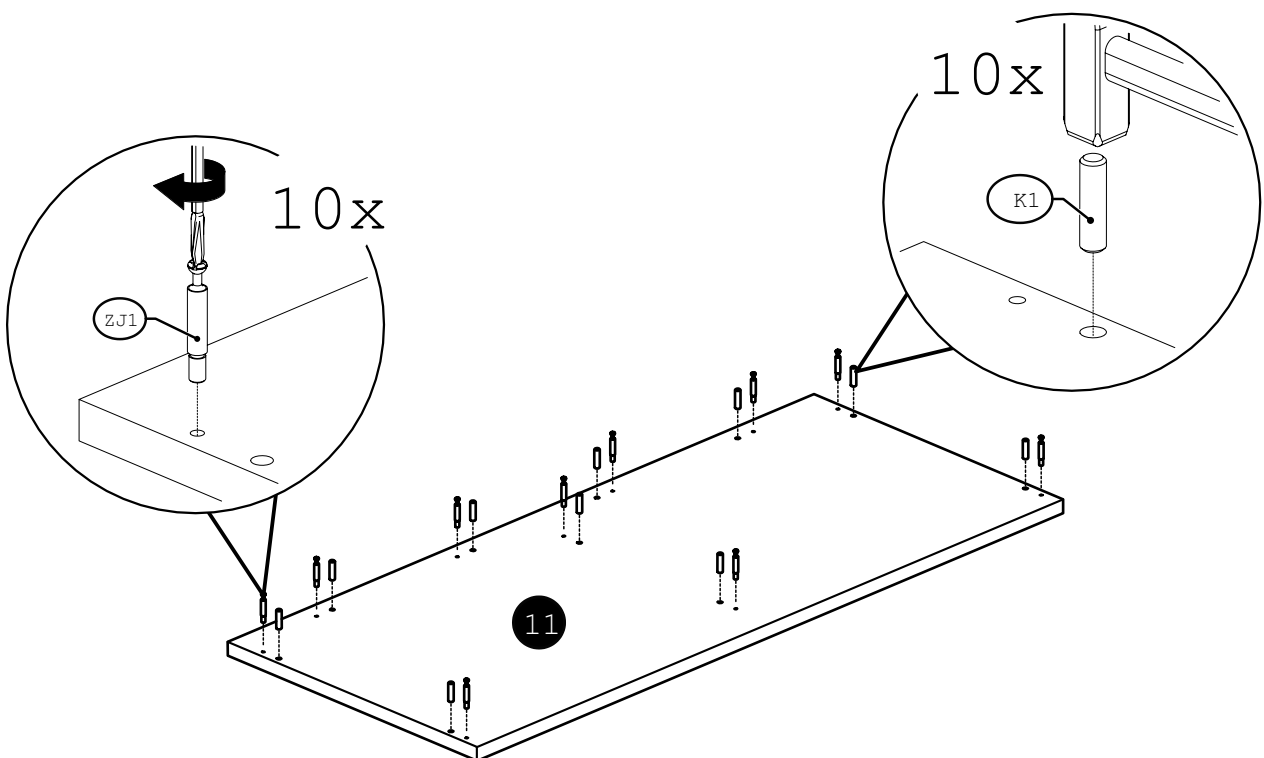
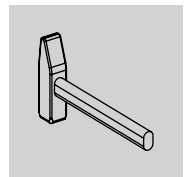
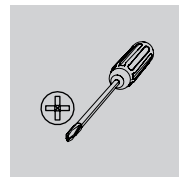
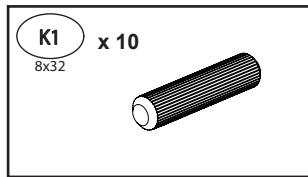
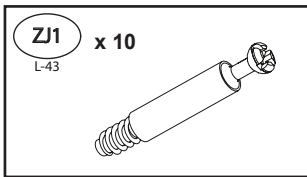
19



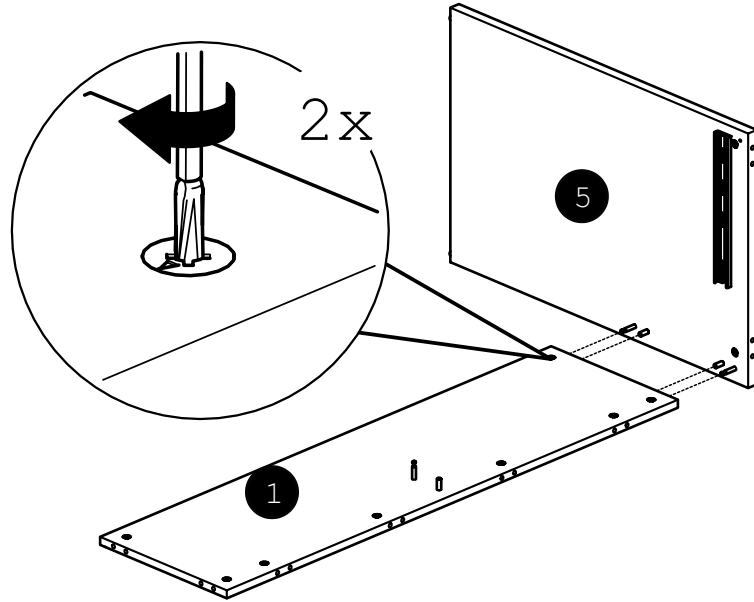
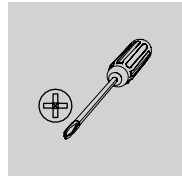
20



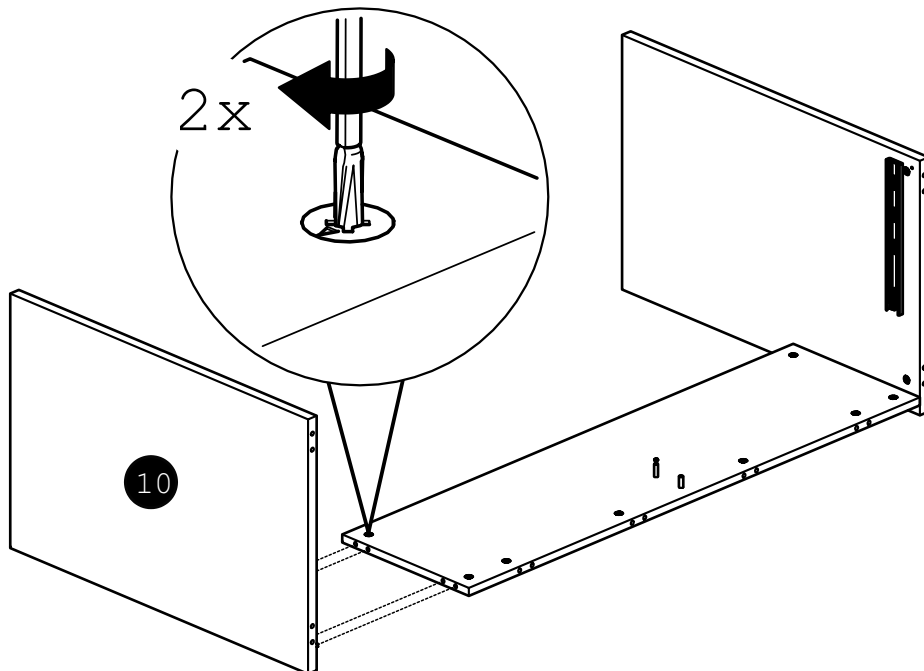
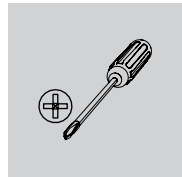
21



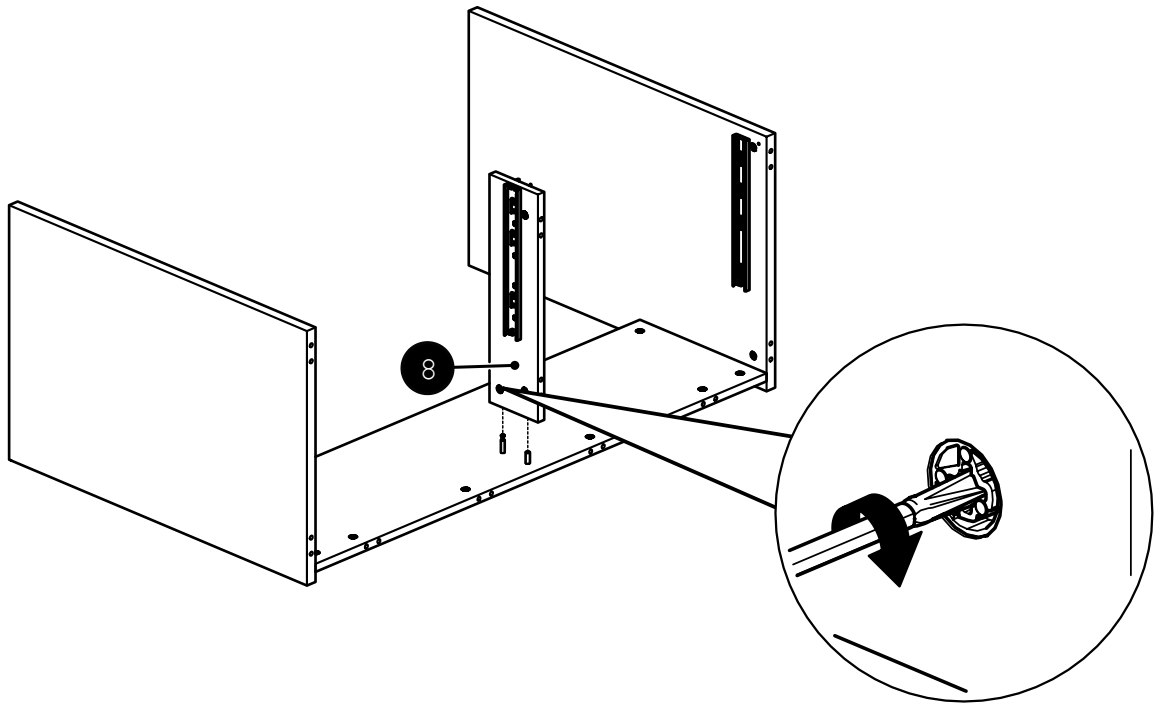
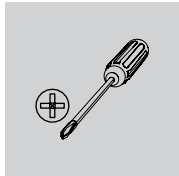
22



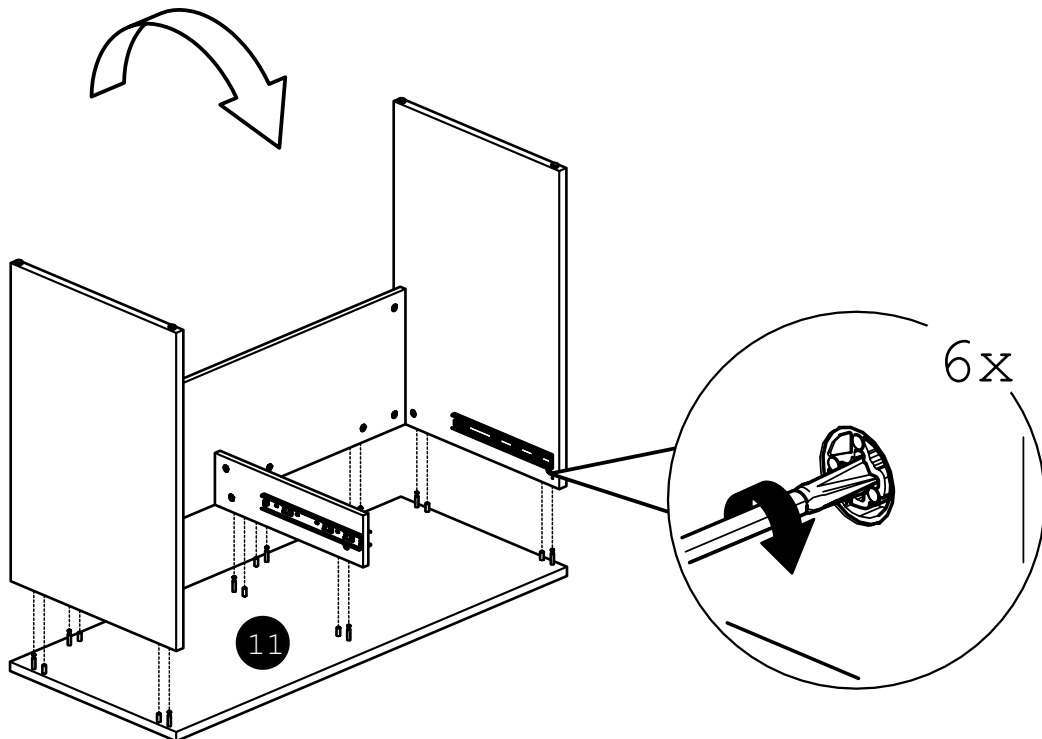
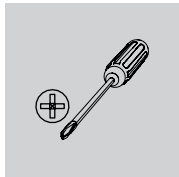
23



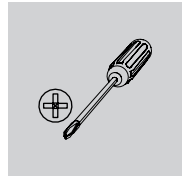
24



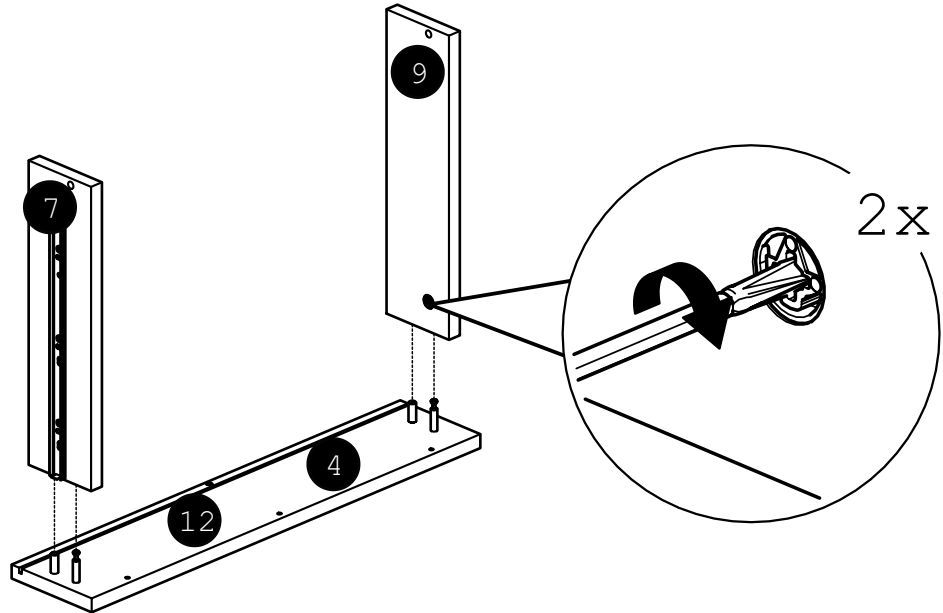
25



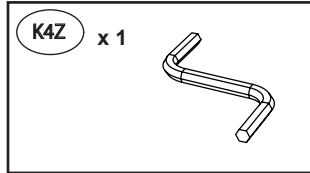
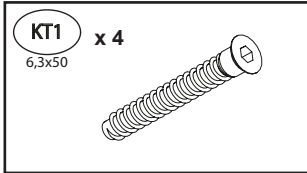
26



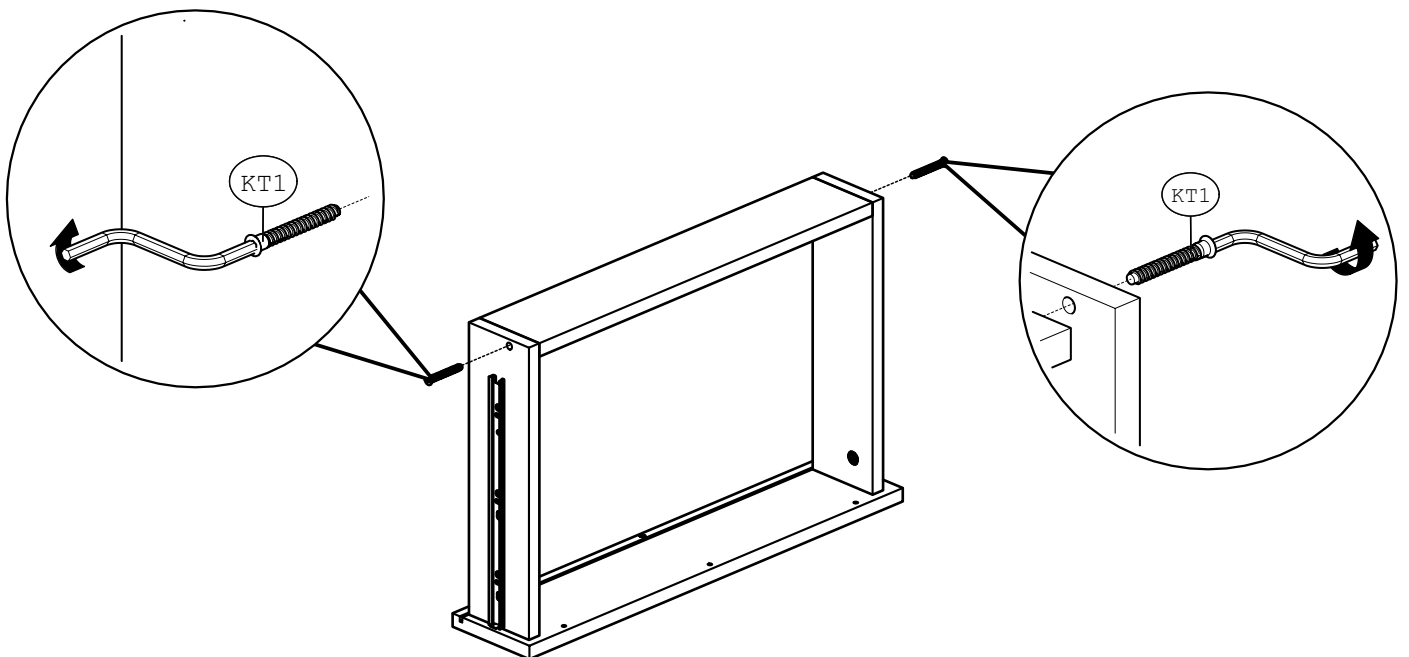
x2



27

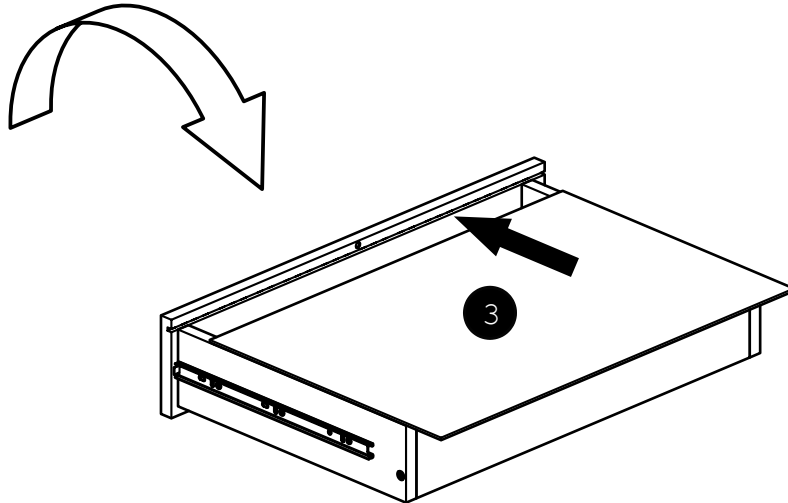


x2



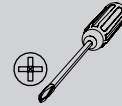
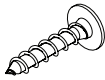
28

x2

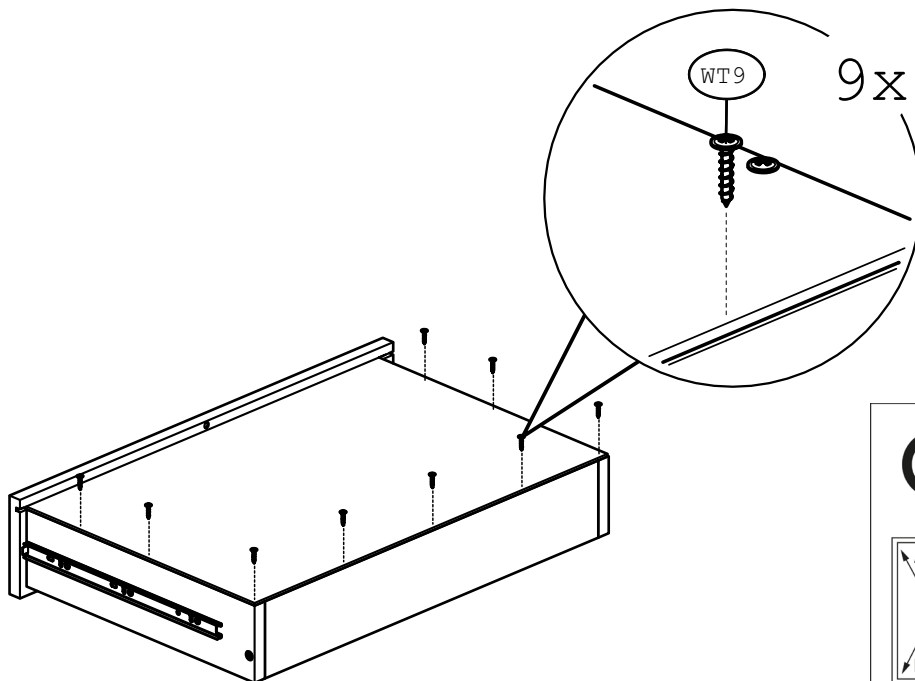


29

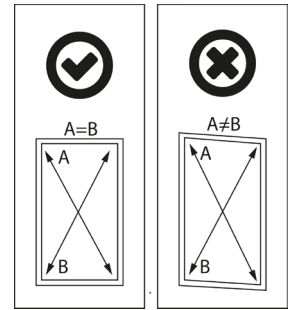
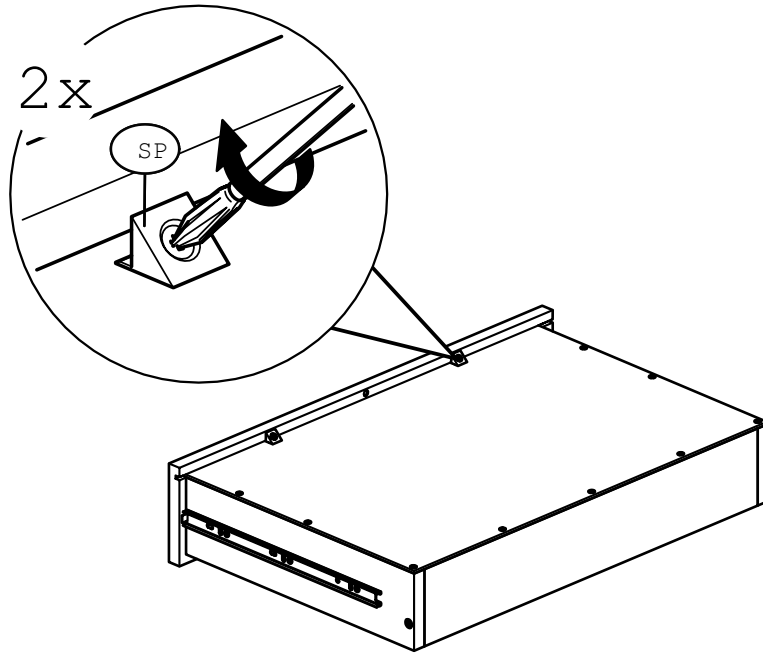
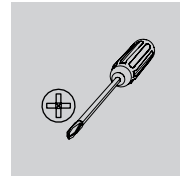
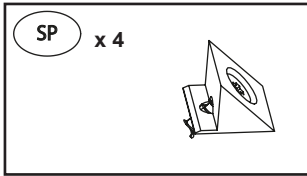
WT9 x 18
3x16



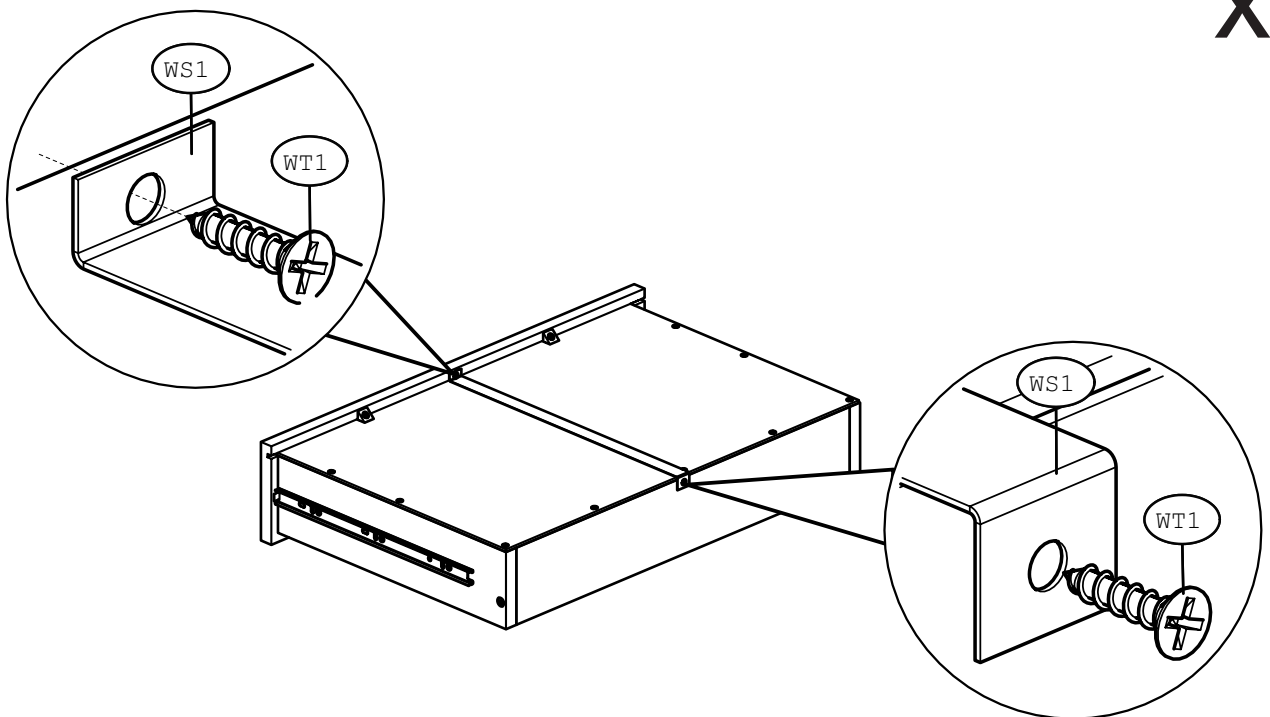
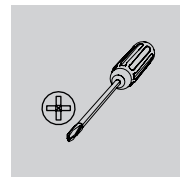
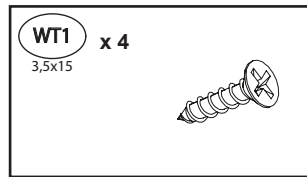
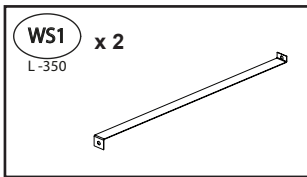
x2



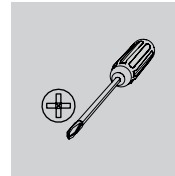
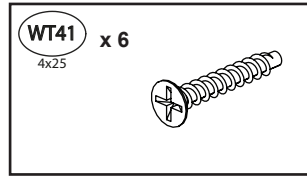
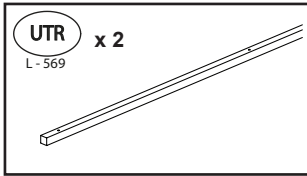
30



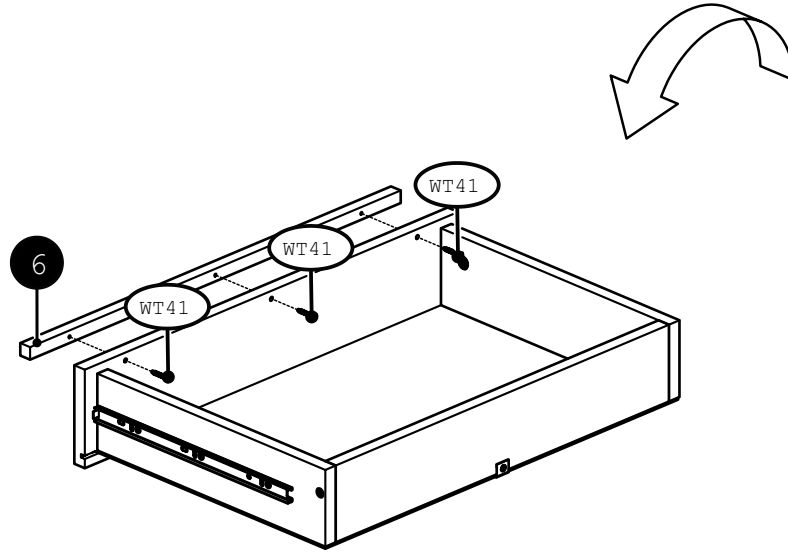
31



32



x2



33

