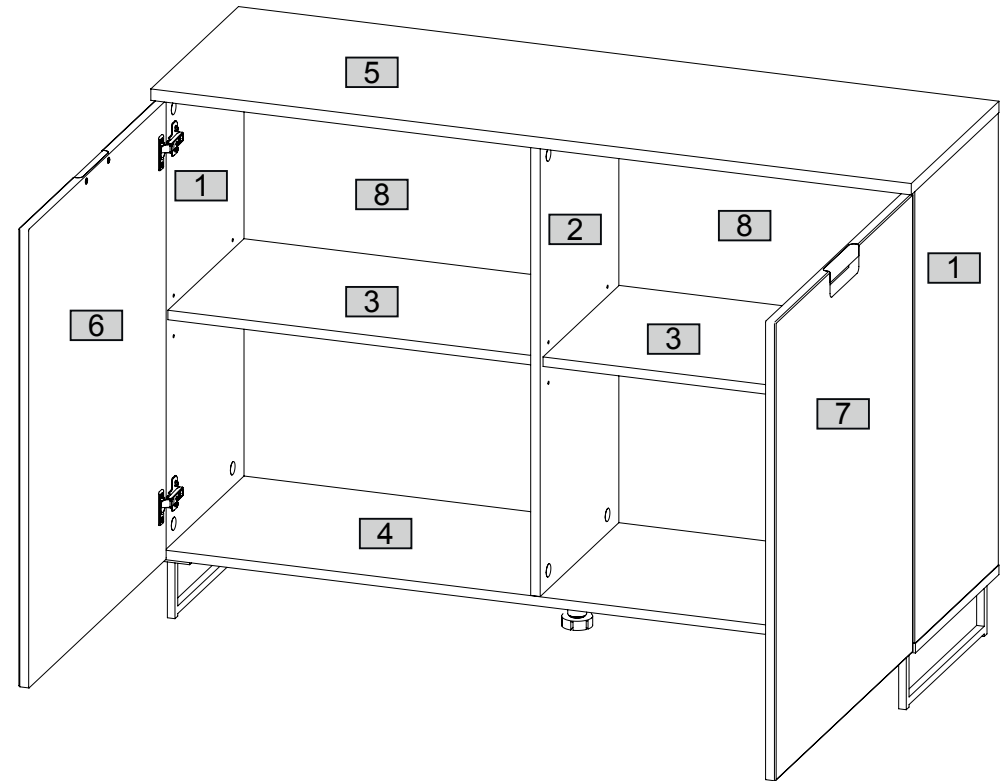
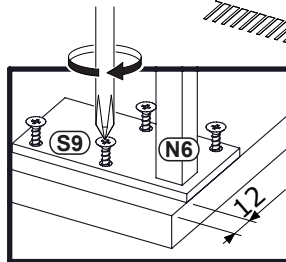
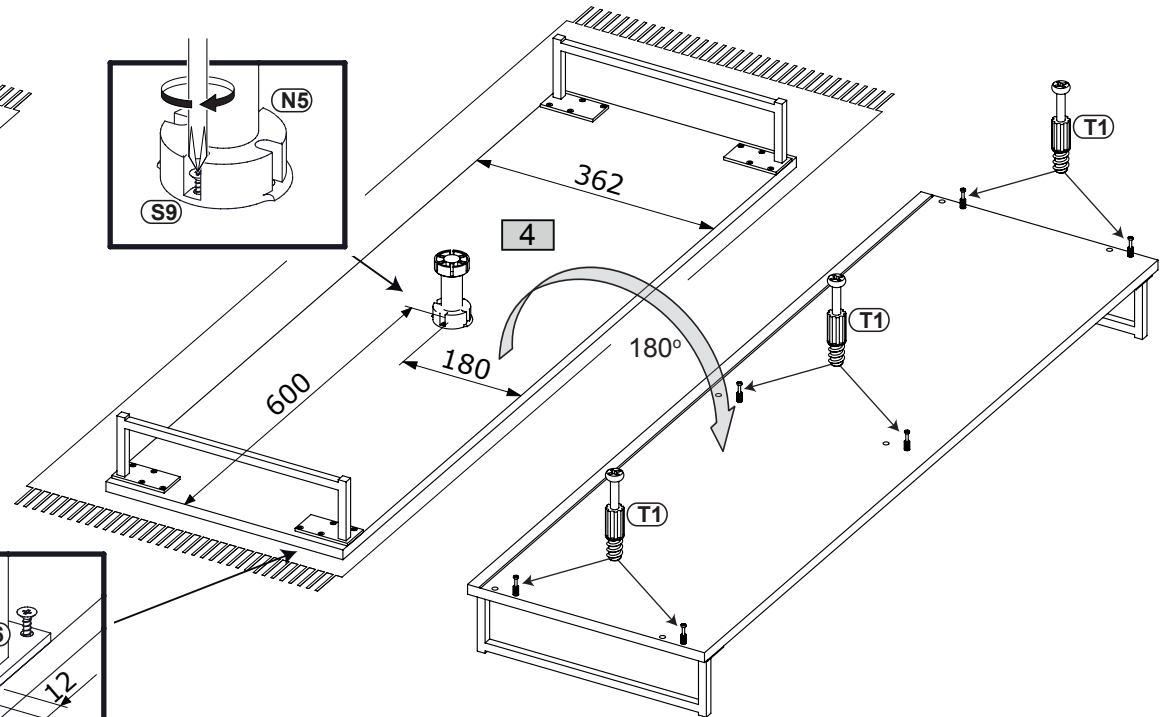
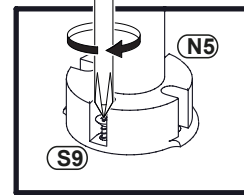
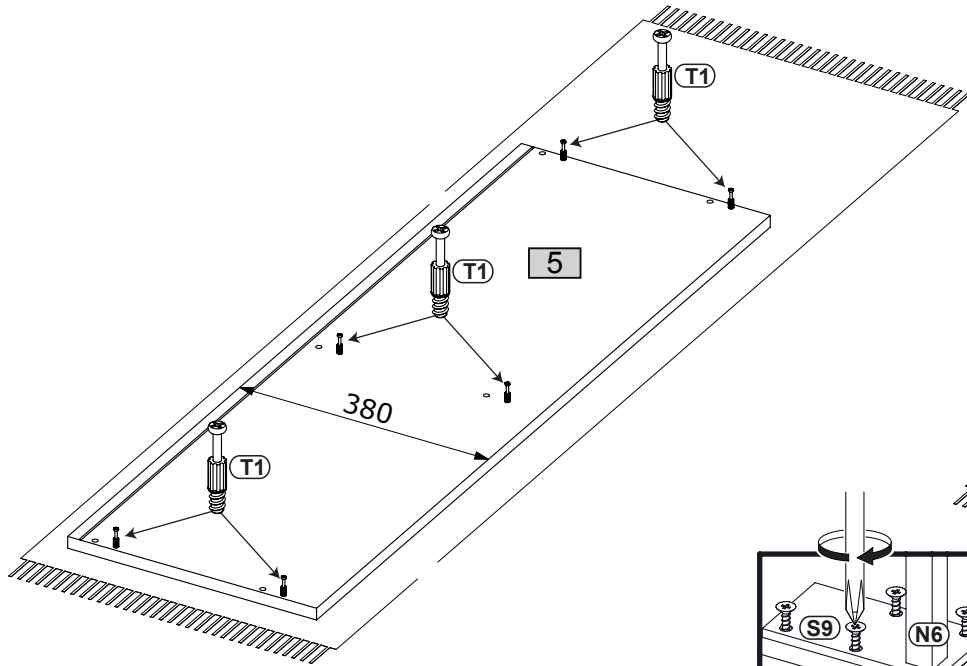
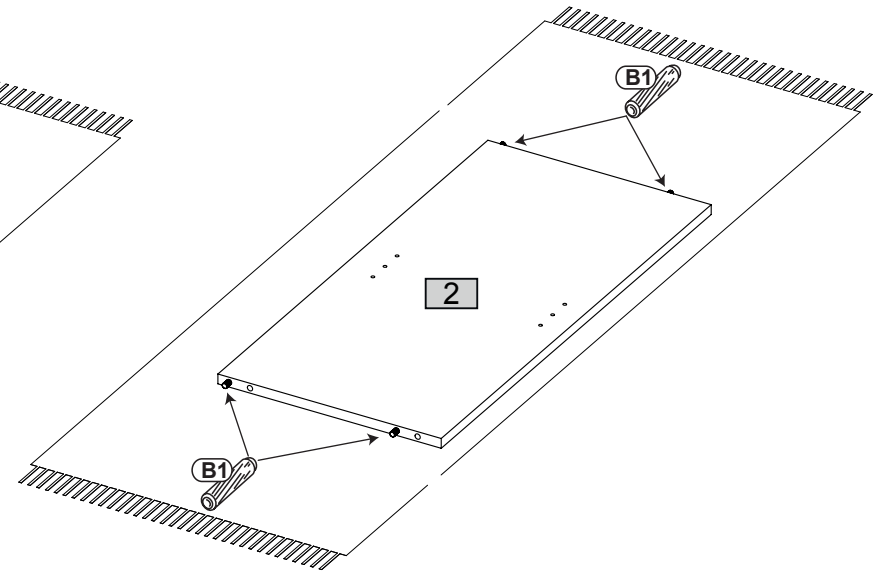
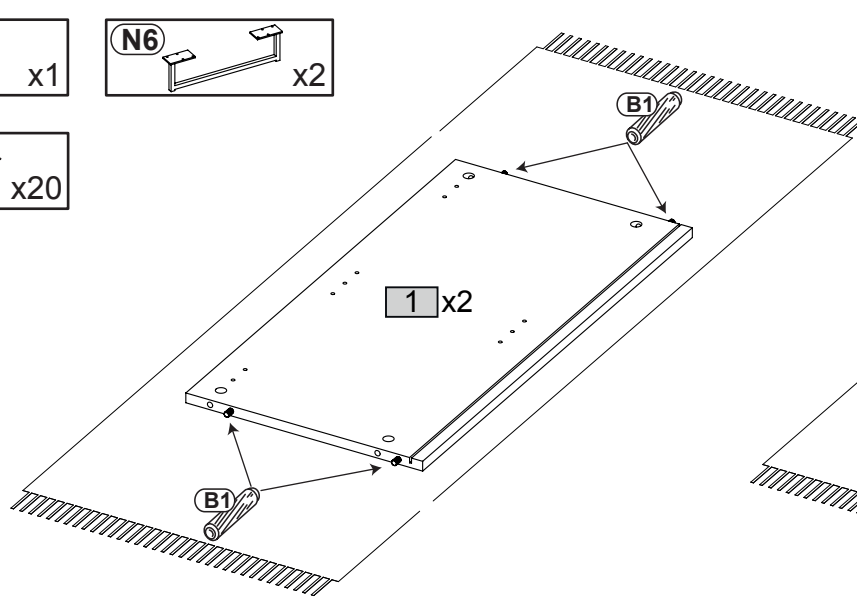
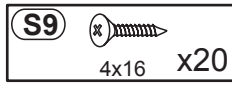
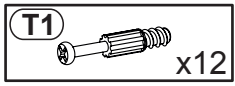
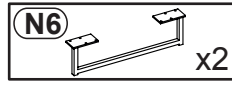
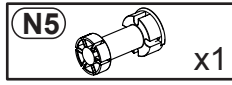
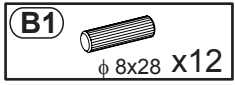


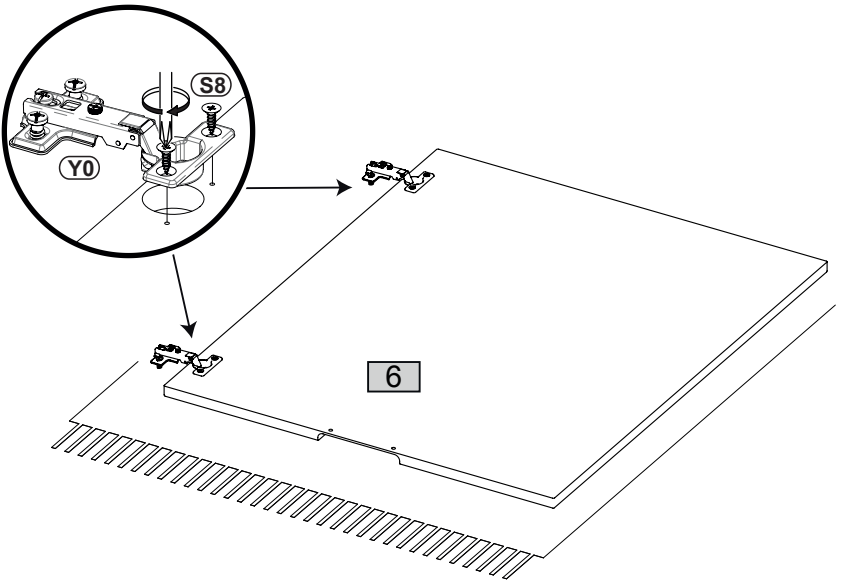
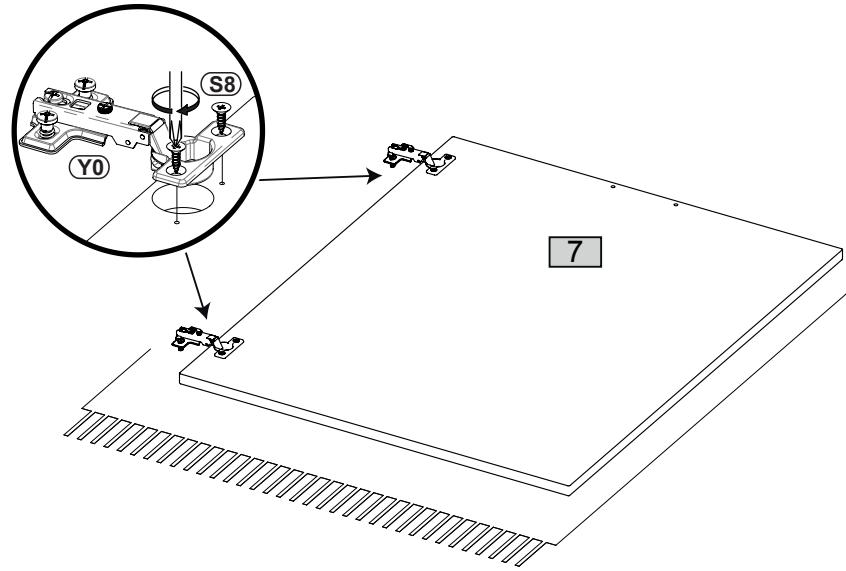
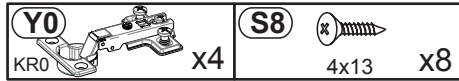
Nr	Ausmaß			St	Colli
1	714	362	15	2	1
2	714	341	15	1	1
3	576	330	15	2	1
4	1200	362	15	1	1
5	1200	380	18	1	1
6	724	596	16	1	2
7	724	596	16	1	2
8	728	590	2	2	2



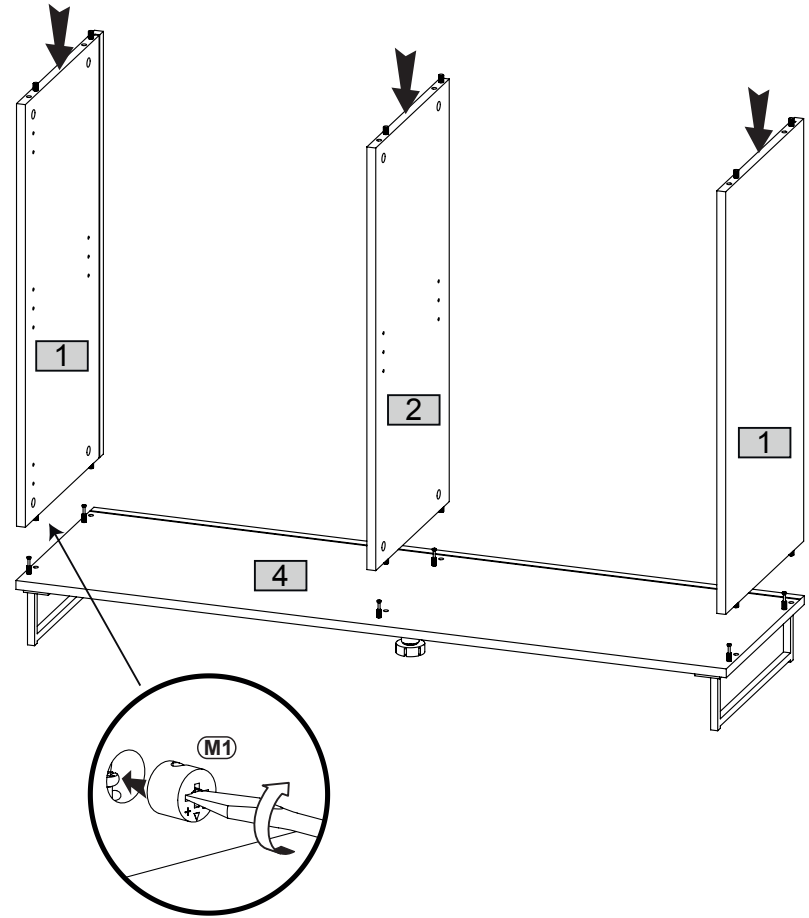
1



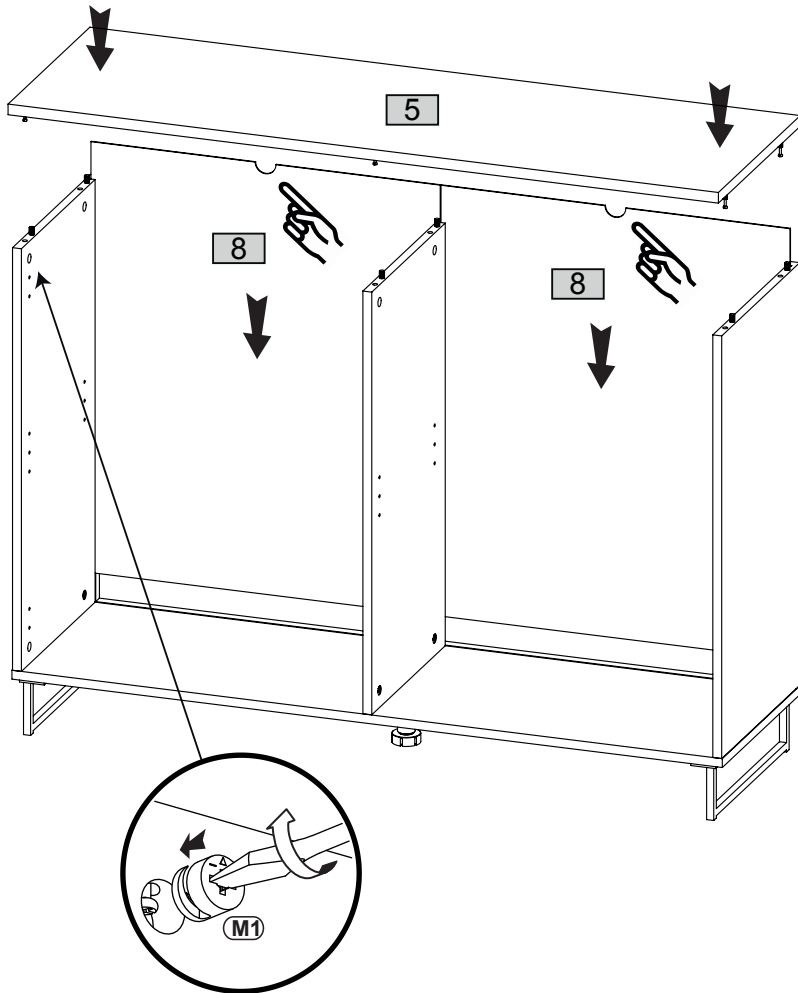
2



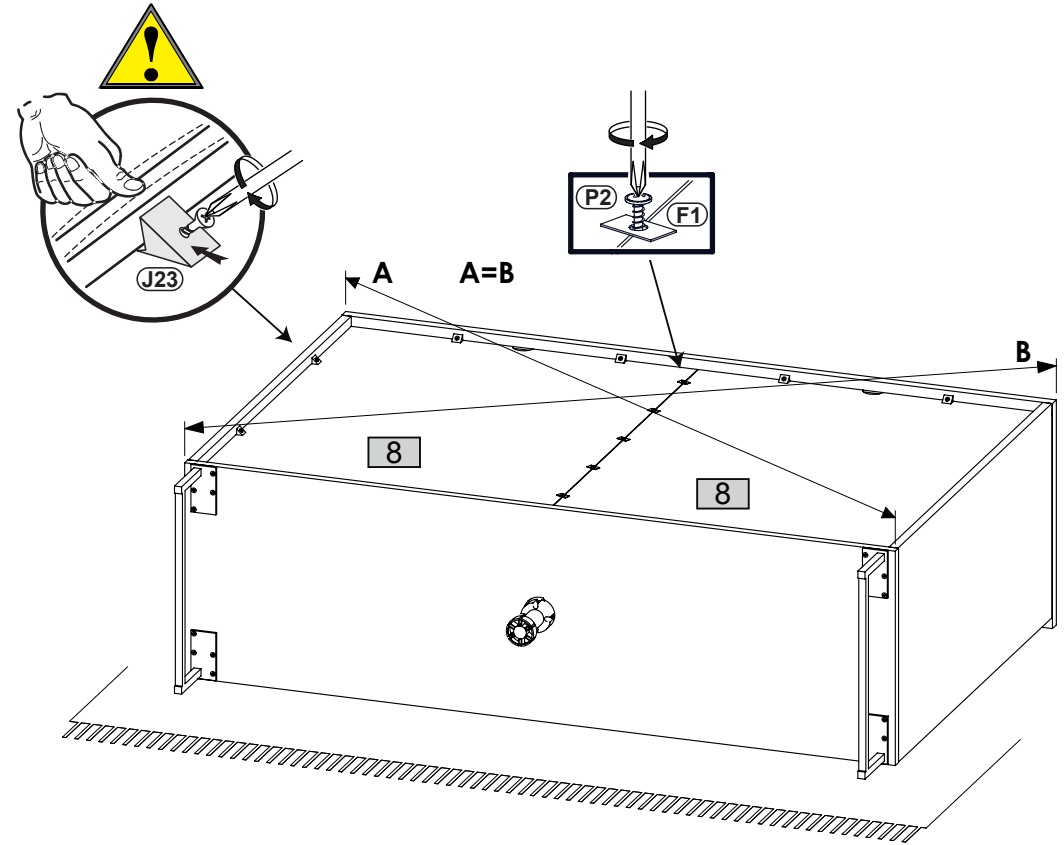
3



- 4** **(M1)**  x6



- 5** **(J23)**  x12 **(F1)**  x5 **(P2)**  3x16 x5



6

