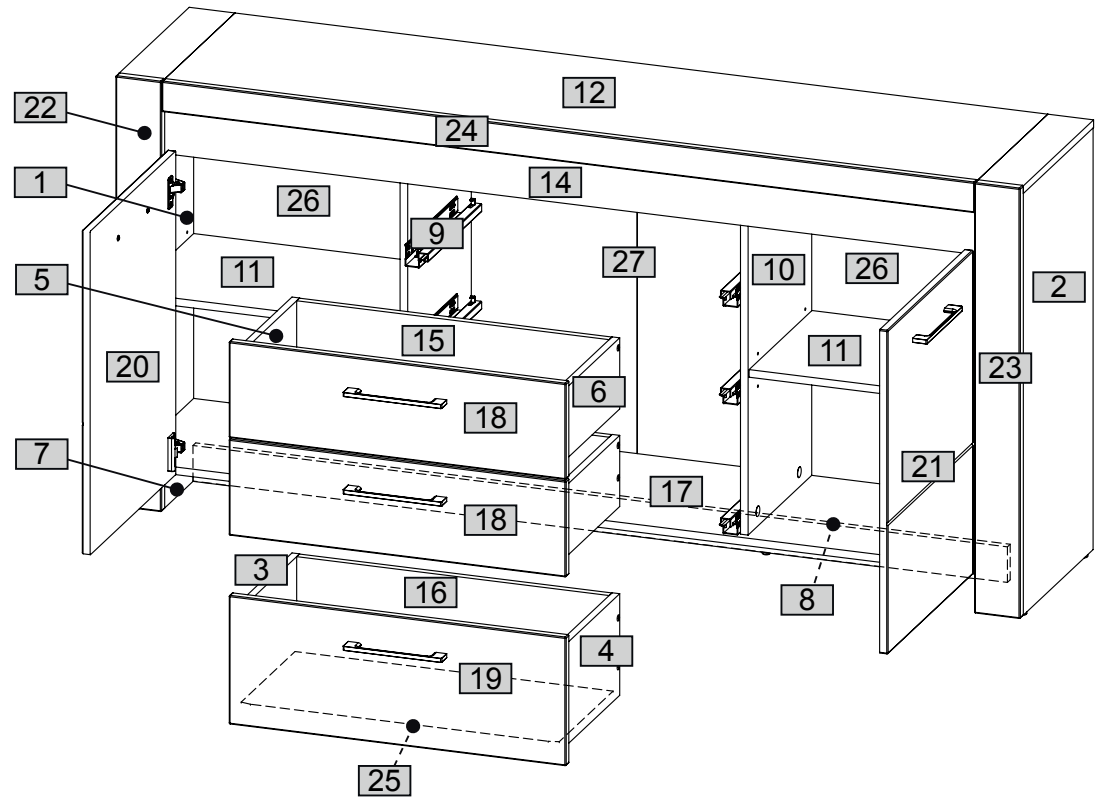
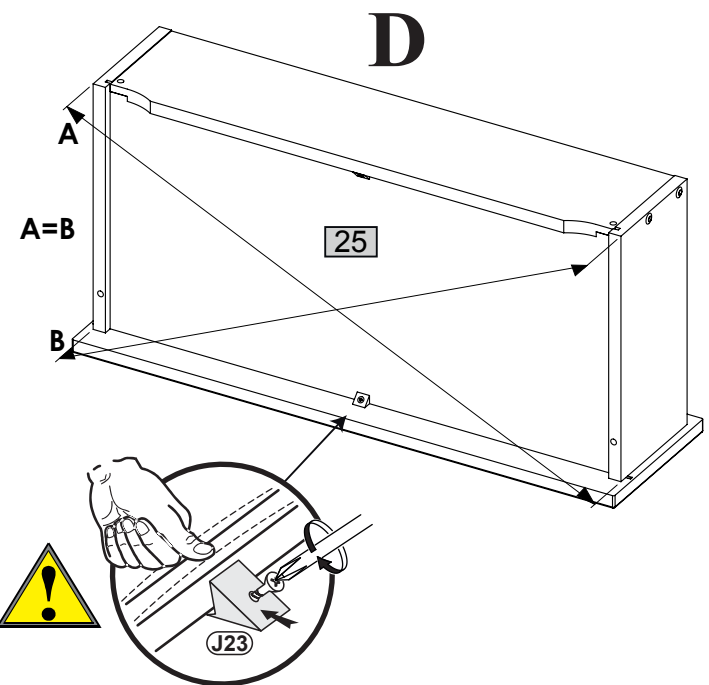
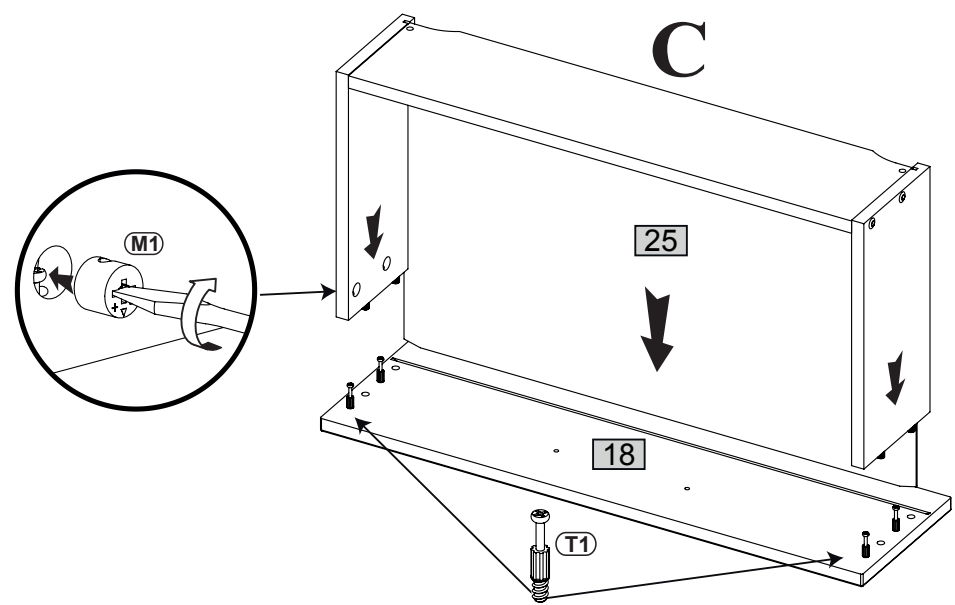
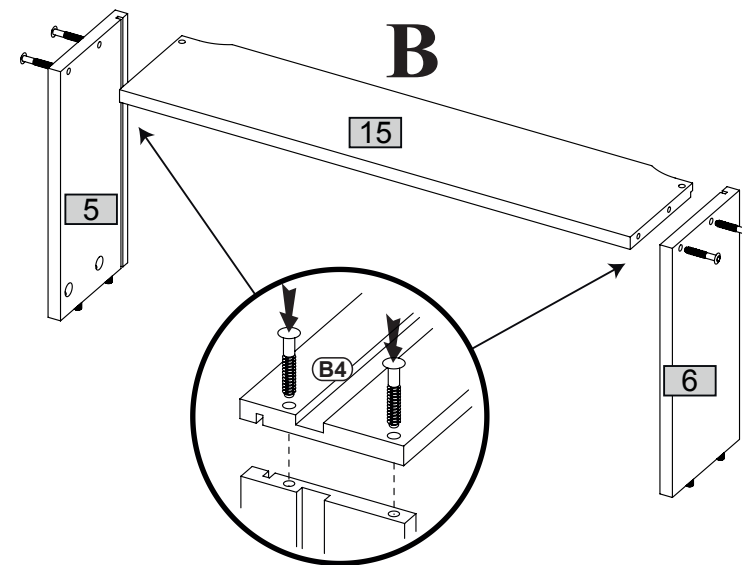
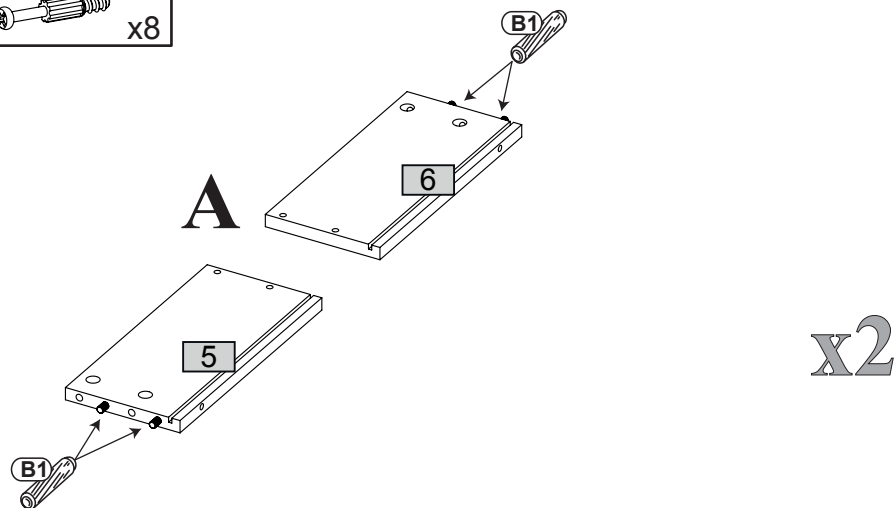
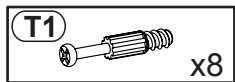
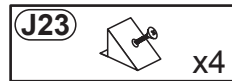
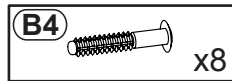
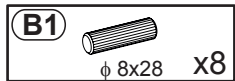


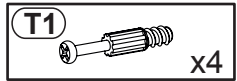
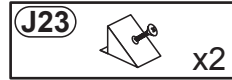
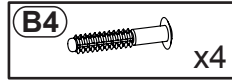
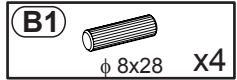
Nr	Ausmaß			St	Colli
1	831	380	15	1	1
2	831	380	15	1	1
3	300	200	15	1	2
4	300	200	15	1	2
5	300	140	15	2	2
6	300	140	15	2	2
7	70	330	15	2	1
8	1603	70	15	1	2
9	746	344	15	1	1
10	746	344	15	1	1
11	531	340	15	2	2
12	1780	380	15	1	2
14	1747	132	15	1	2
15	615	140	15	2	2
16	615	200	15	1	2
17	1748	380	15	1	2
18	663	189	16	2	1
19	663	253	16	1	1
20	463	637	16	1	1
21	463	637	16	1	1
22	847	90	18	1	1
23	847	90	18	1	1
24	1600	60	16	1	2
25	626	296	2	3	1
26	760	545	2	2	1
27	760	334	2	2	1



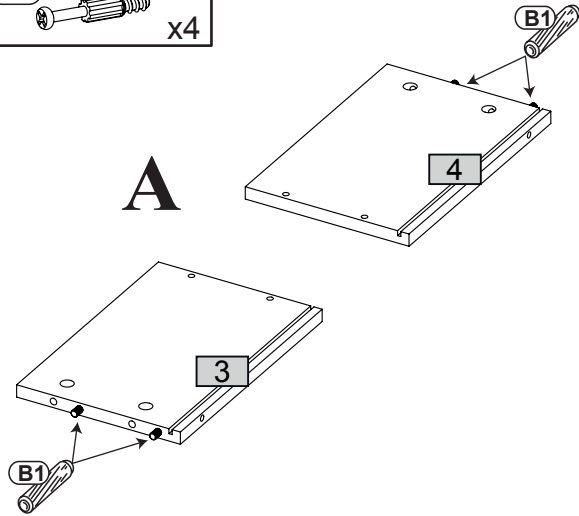
1



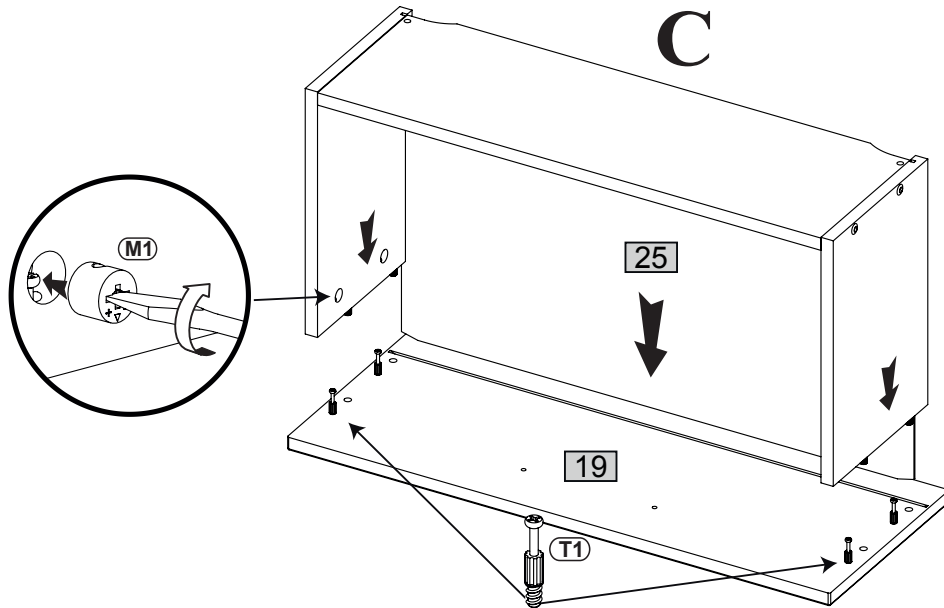
2



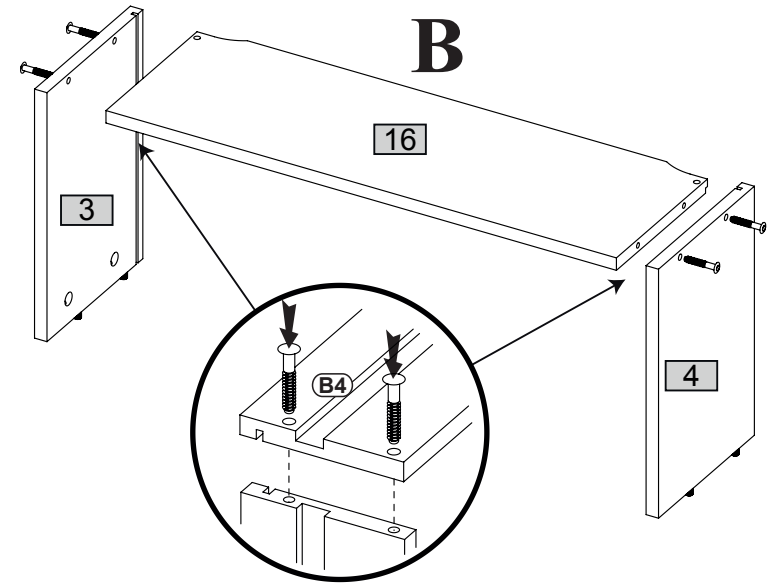
A



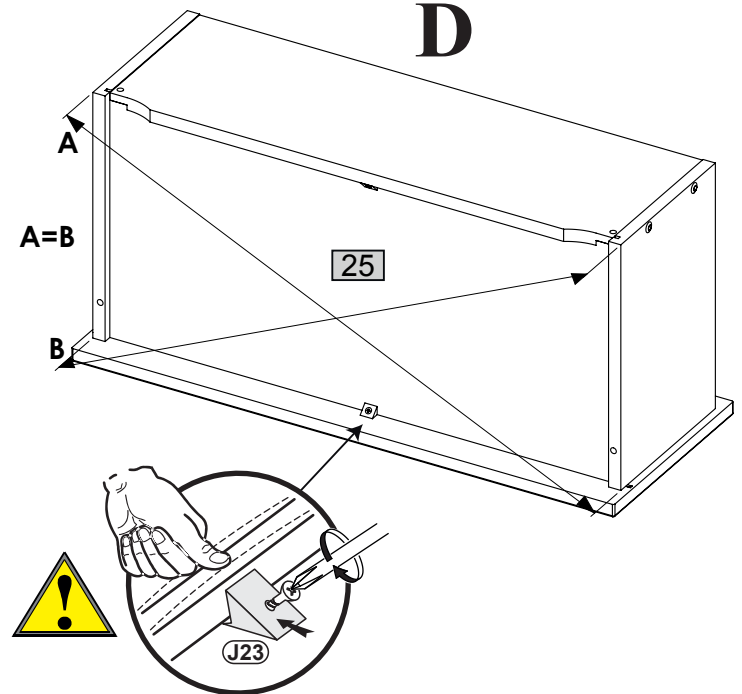
C



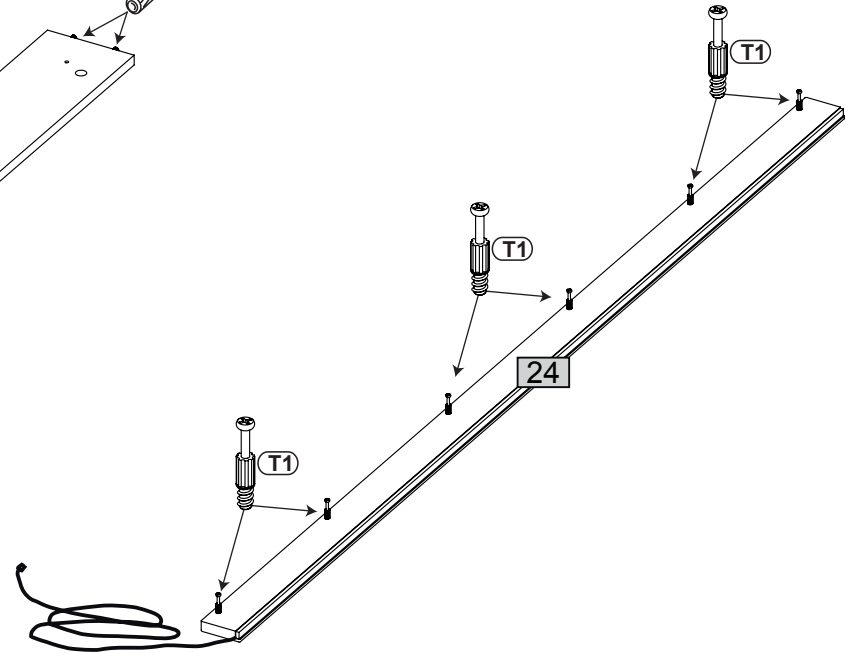
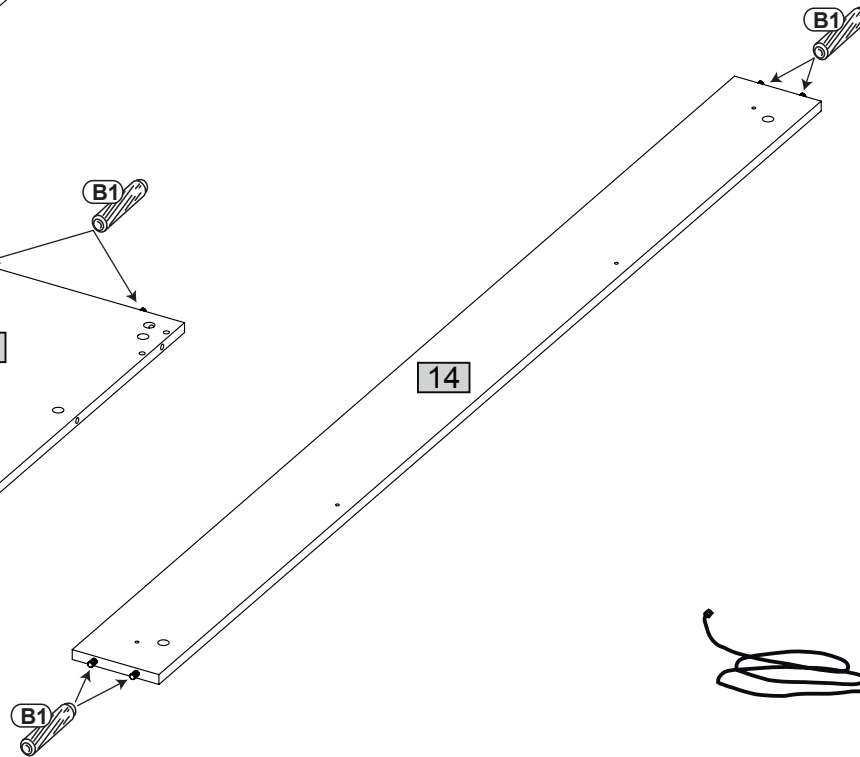
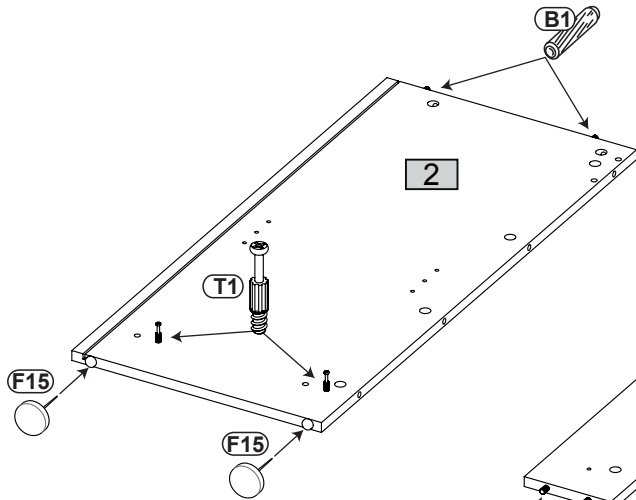
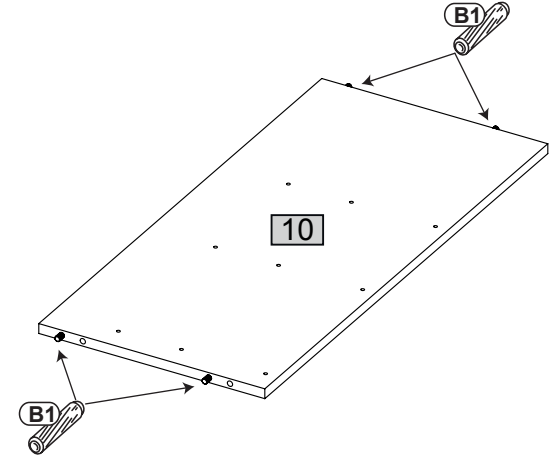
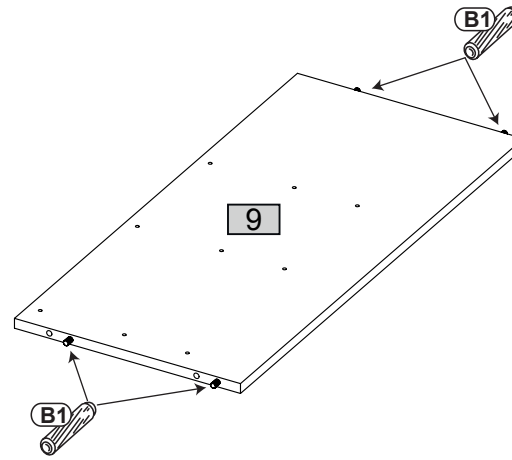
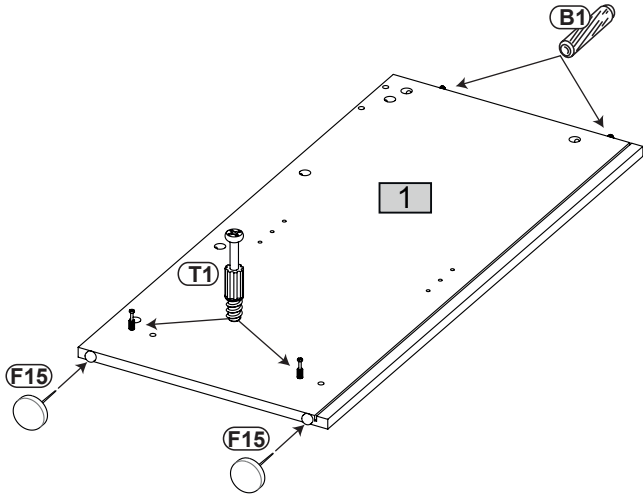
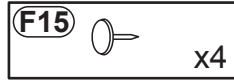
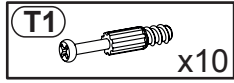
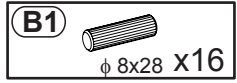
B



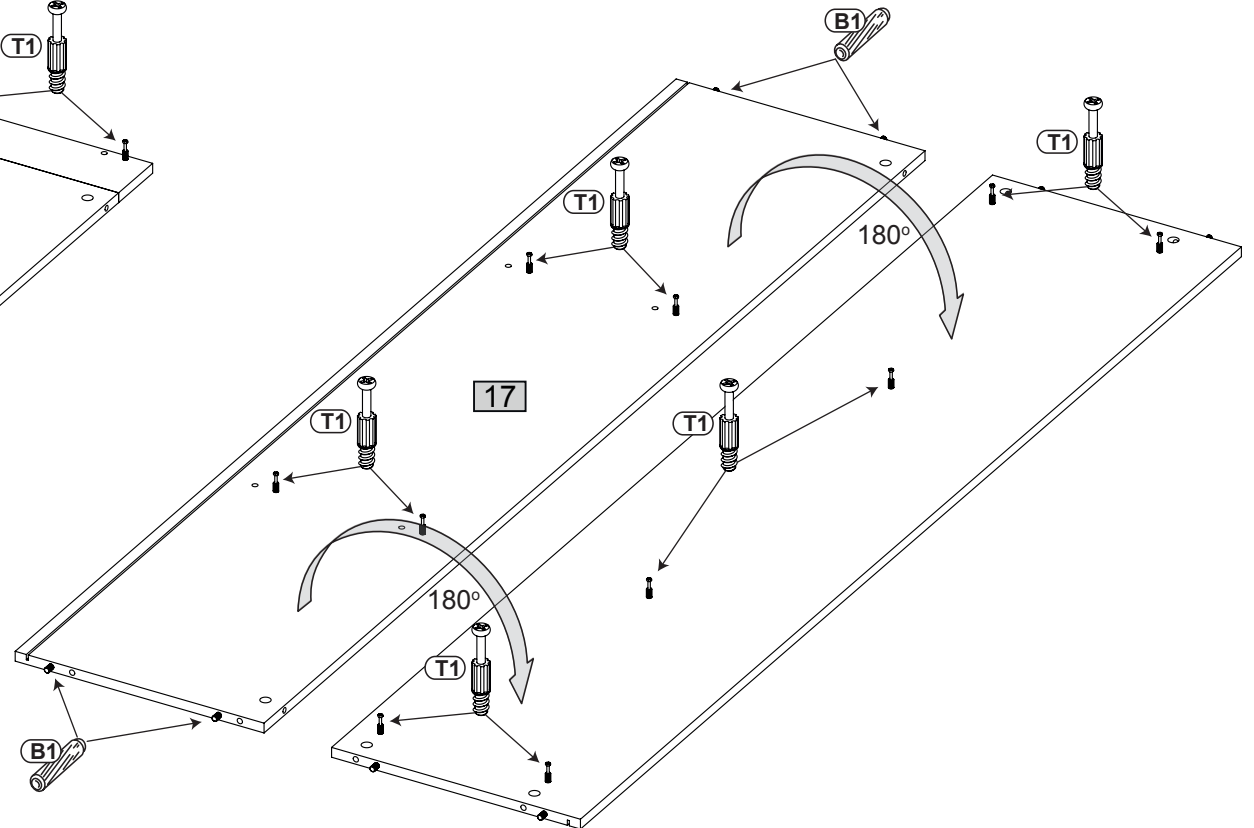
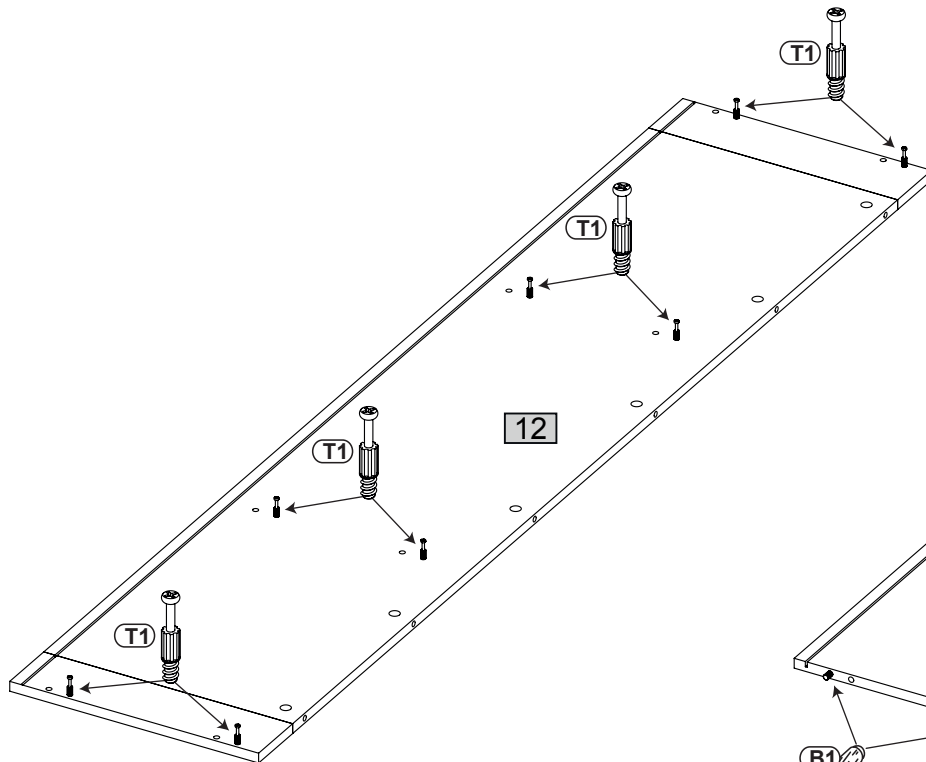
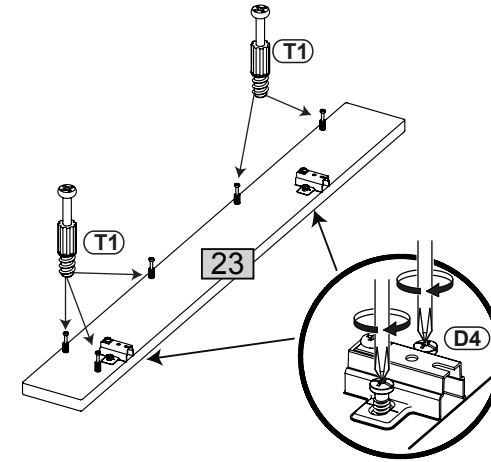
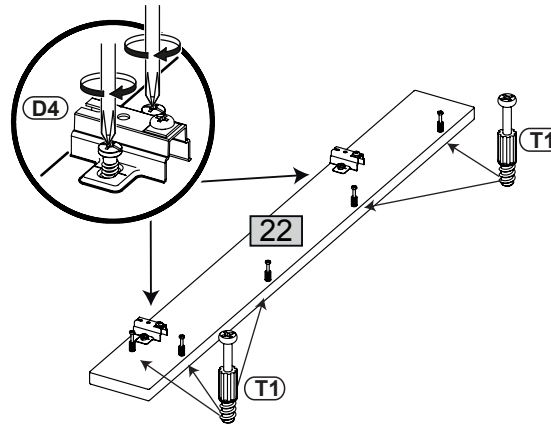
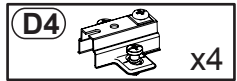
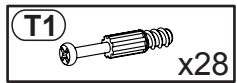
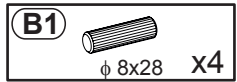
D



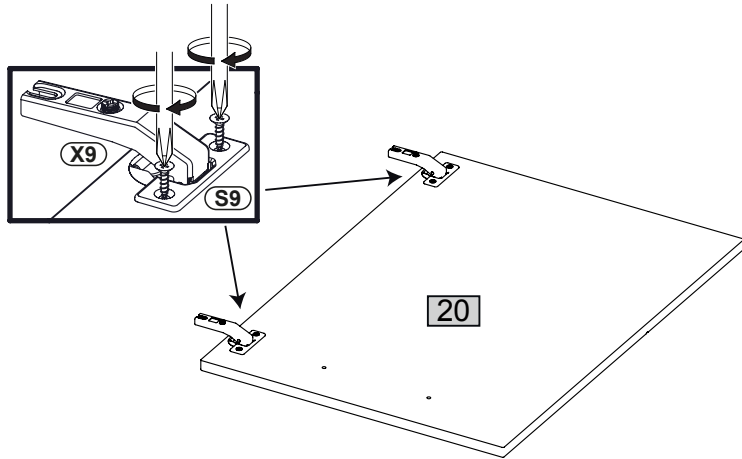
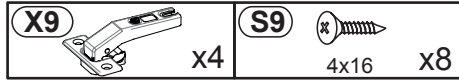
3



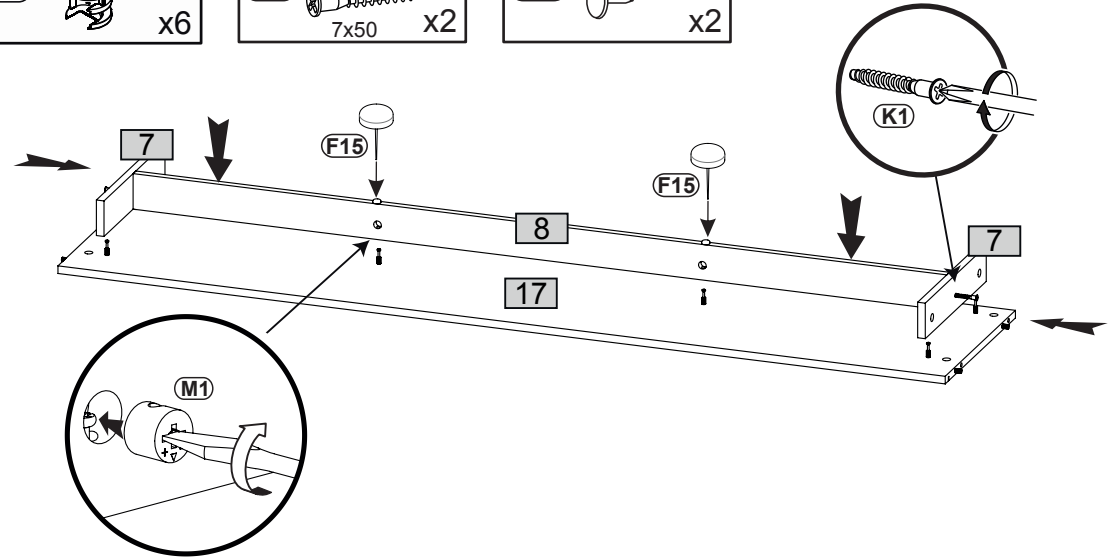
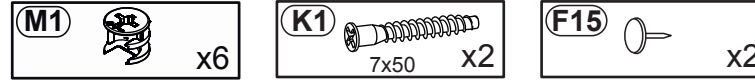
4



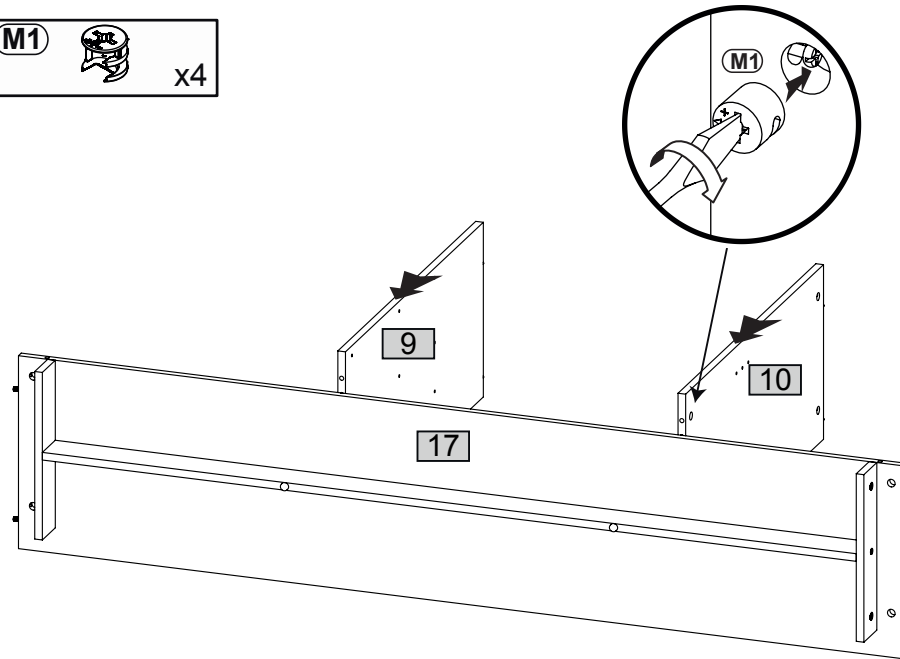
5



6

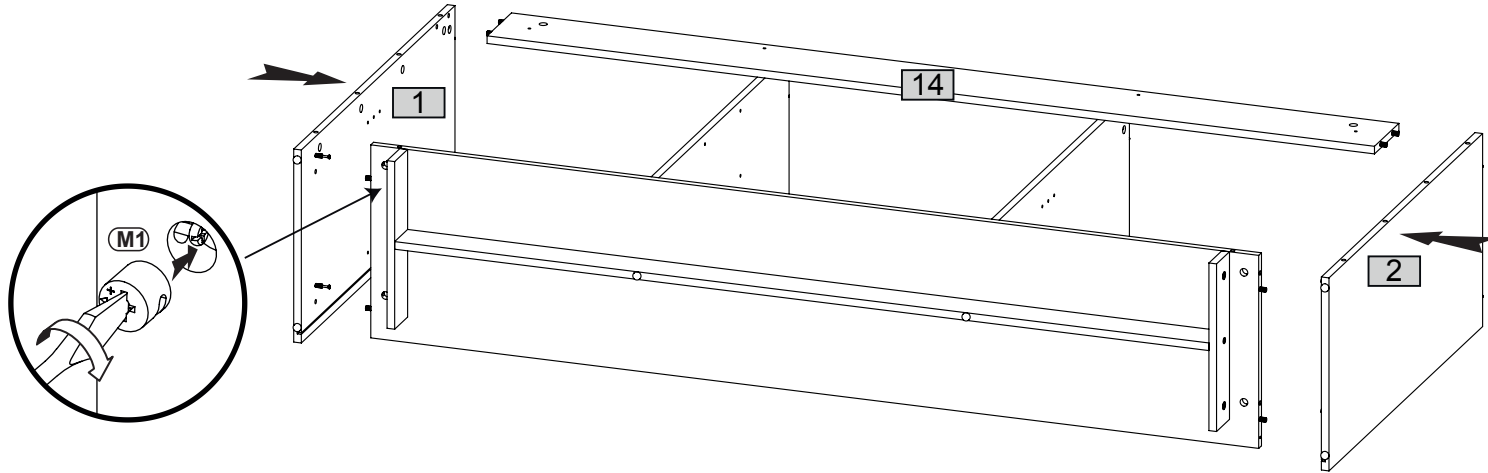


7



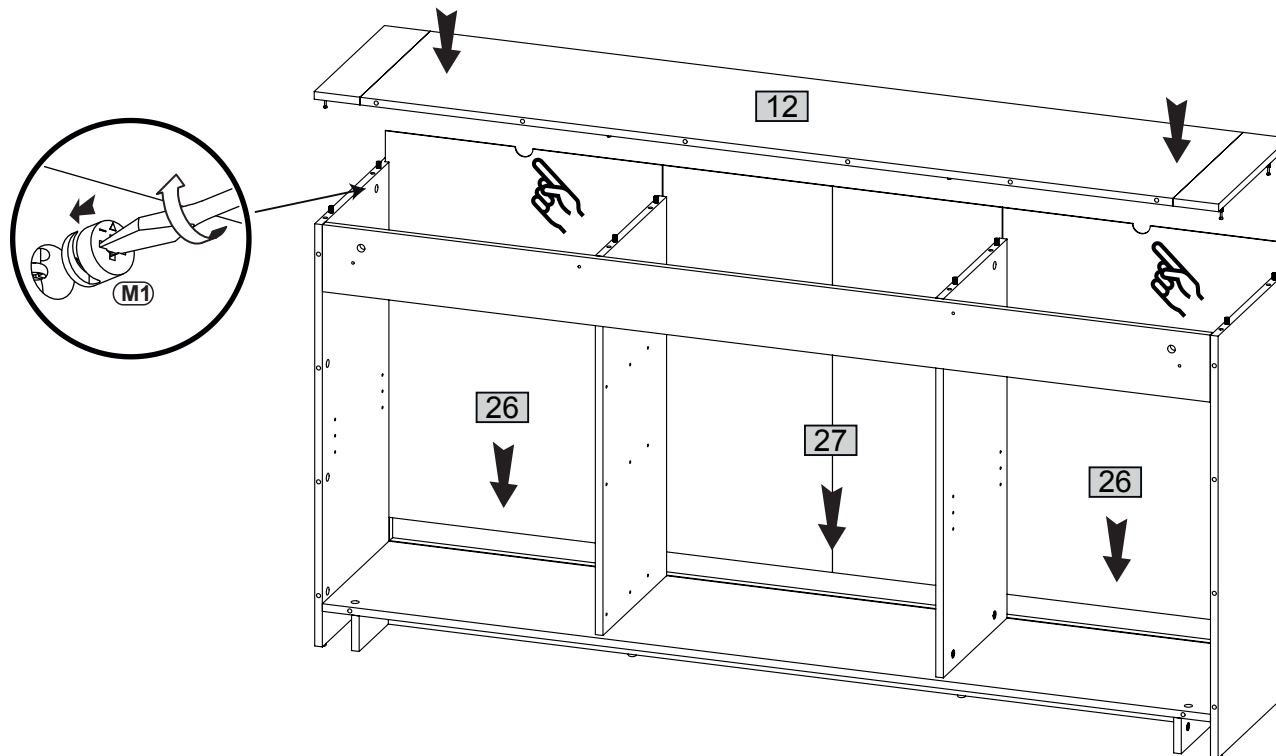
8

M1  x4

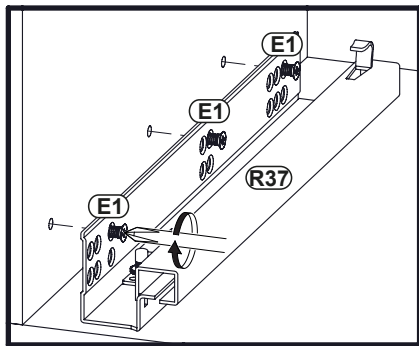
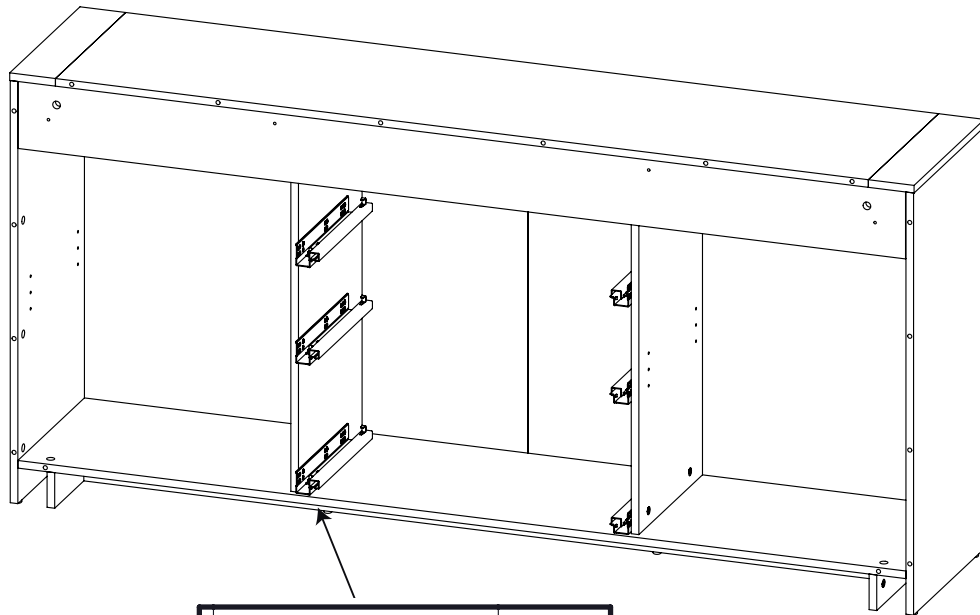
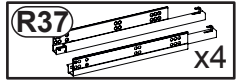


9

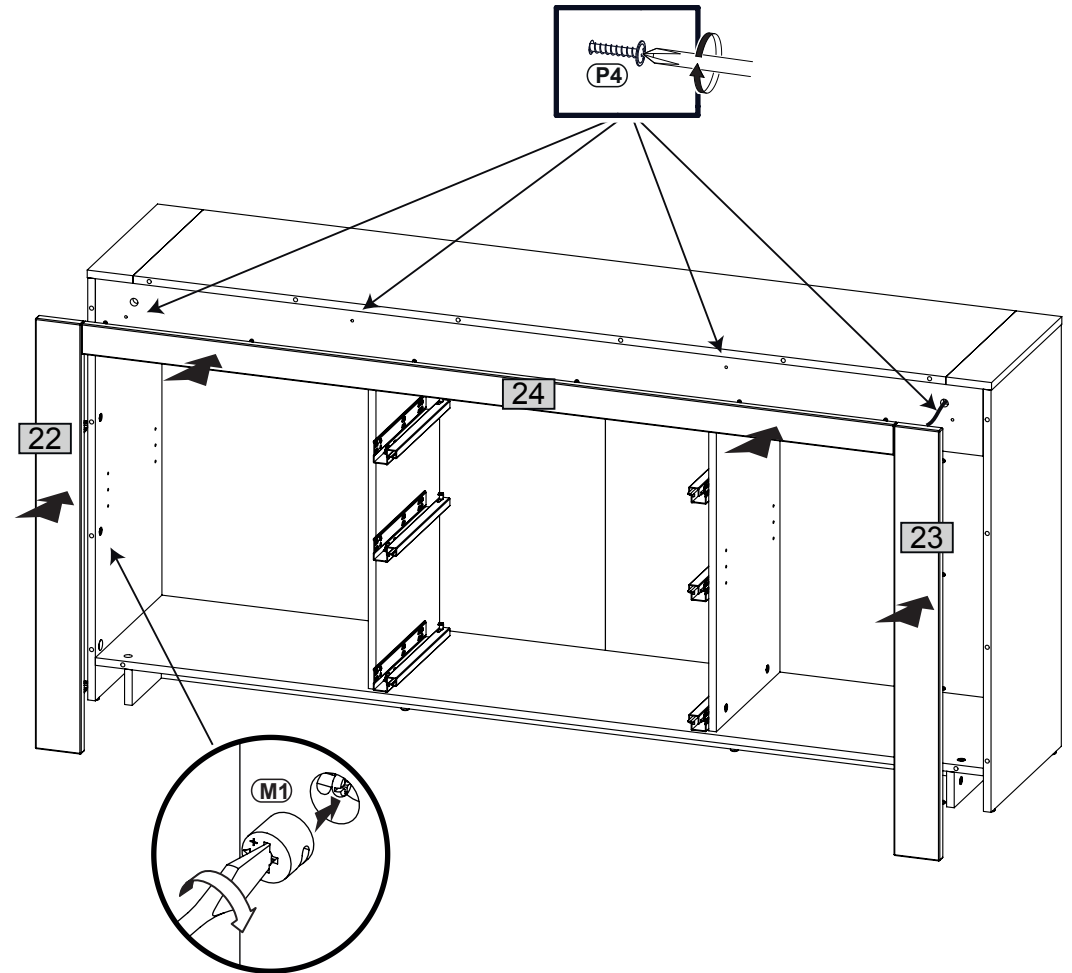
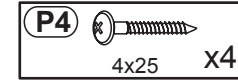
M1  x8



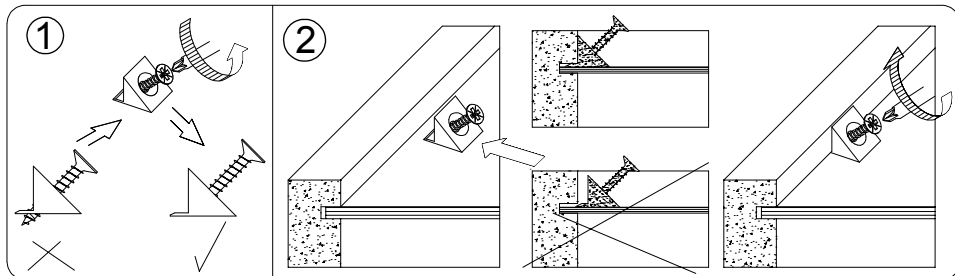
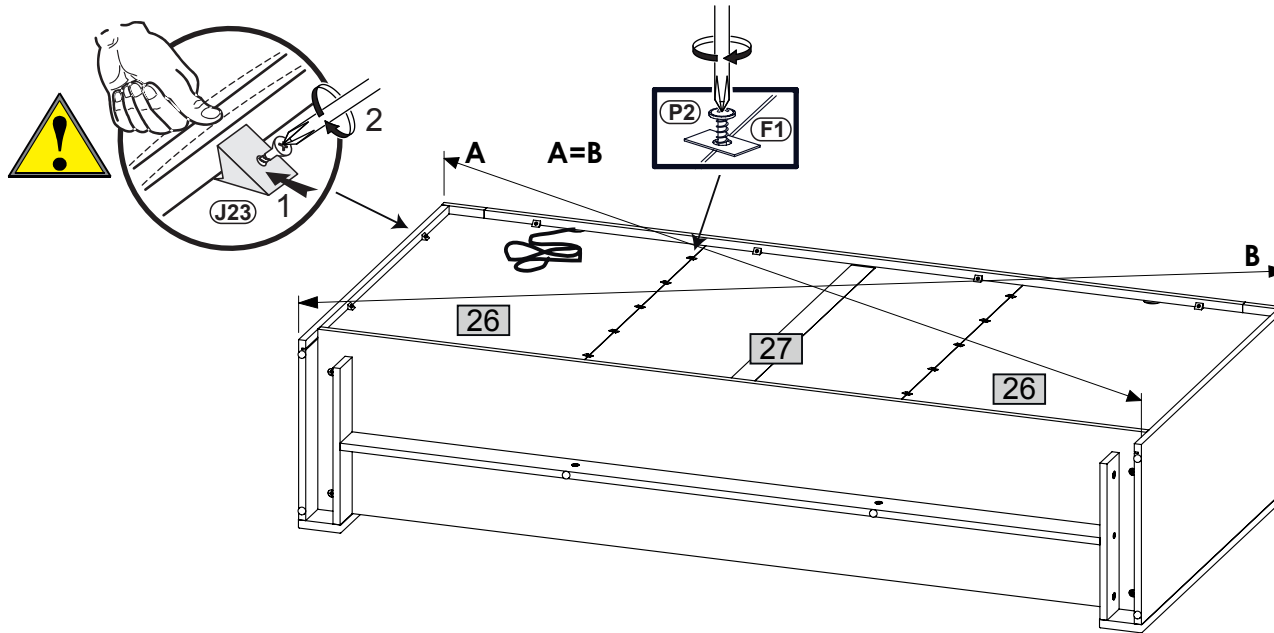
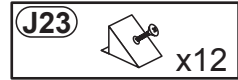
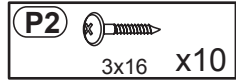
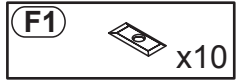
10



11



12



13

