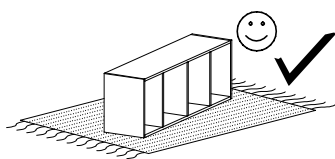
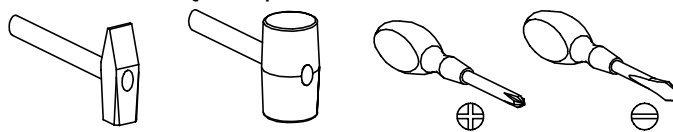


# IBIS TYP17

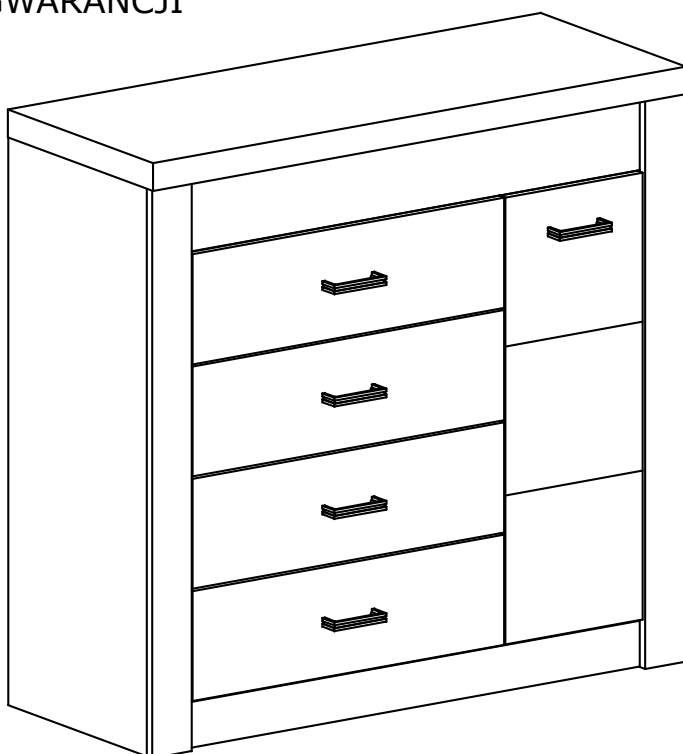


Narzędzia potrzebne do montażu



## UWAGA !!!

MONTOWANIE USZKODZONYCH  
ELEMENTÓW POWODUJE UTRATĘ  
GWARANCJI



Nr	D[mm]	S[mm]	G[mm]	Ilość
1	1052	403	16	1
2	1052	80	16	1
3	885	403	16	1
4	885	403	16	1
5	982	403	16	1
6	982	403	16	1
7	1052	120	16	1
8	982	80	16	1
9	982	80	16	1
10	1086	422	48	1
11	947	363	2,5	1
12	635	190	16	4
13	350	150	16	4
14	350	150	16	4
15	570	150	16	4
16	600	355	2,5	4
17	343	380	16	1
18	772	280	16	1
19	947	355	2,5	2

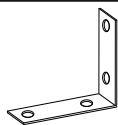
## UWAGA !!!

Mebel zawiera  
elementy drewniane

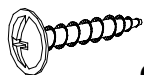
W przypadku reklamacji proszę podać numer pakowacza znajdujący się na kartonie.



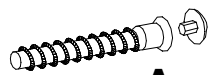
**Y - 7 St.**



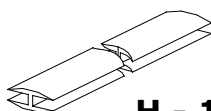
**I - 2 St.**



**Q - 4 St.**  
3,5x16 mm



**A - 5 St.**  
7x50 mm



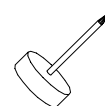
**H - 1 St.**



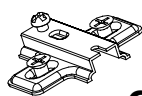
**J - 32 St.**  
5x13 mm



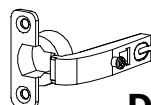
**M - 70 St.**  
3x30 mm



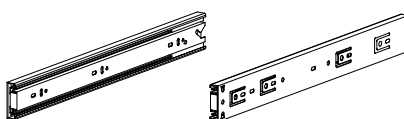
**S - 7 St.**



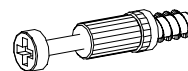
**C - 2 St.**



**D - 2 St.**



**T - 4 Kpl.**



**K - 16 St.**



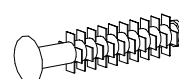
**R - 4 St.**



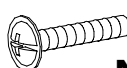
**Z - 1 St.**



**U - 5 St.**



**P - 16 St.**



**N - 10 St.**  
4x25 mm



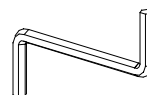
**E - 60 St.**



**B - 44 St.**



**G - 6 St.**  
3,5x16 mm

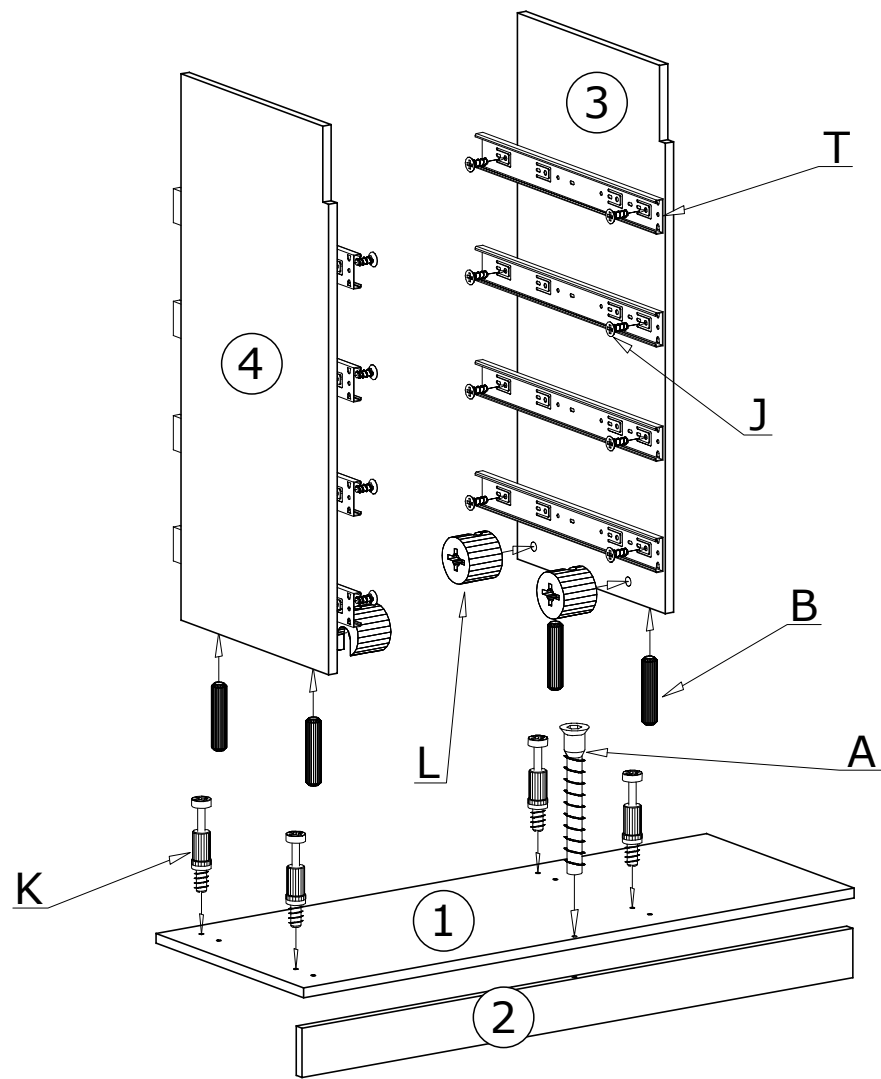


**Z - 1 St.**

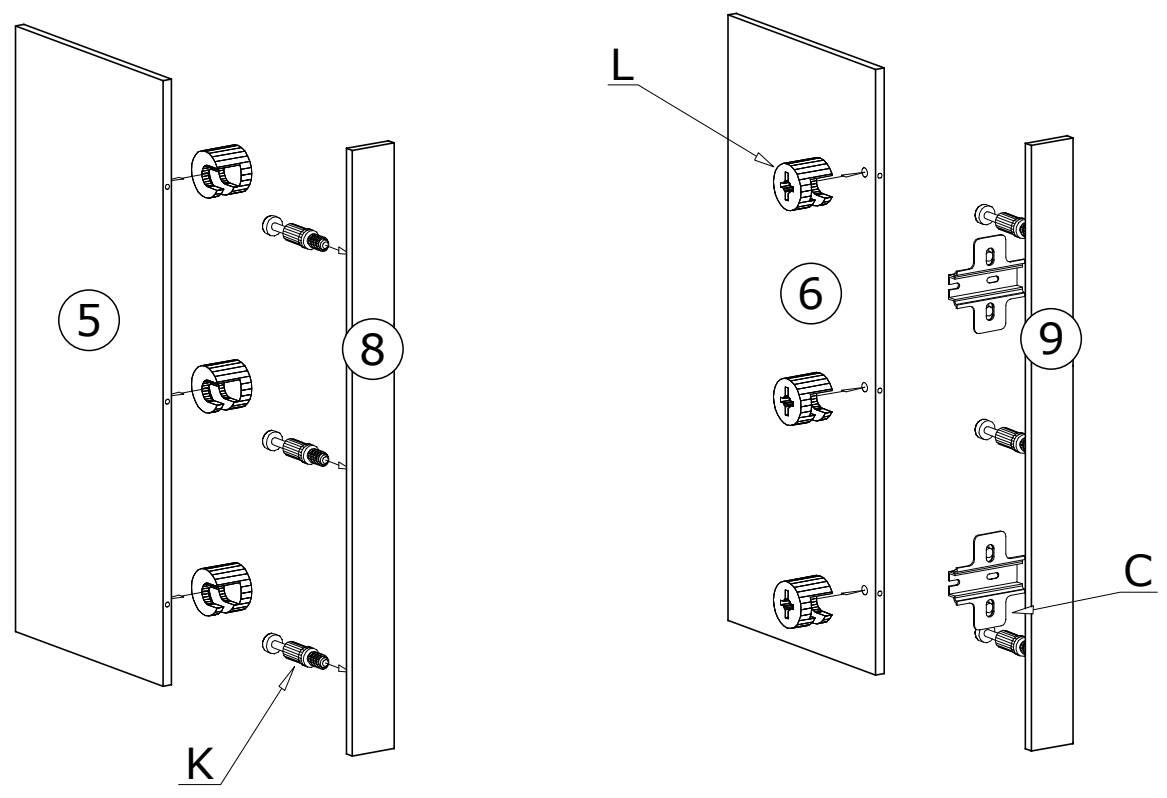


**L - 16 St.**

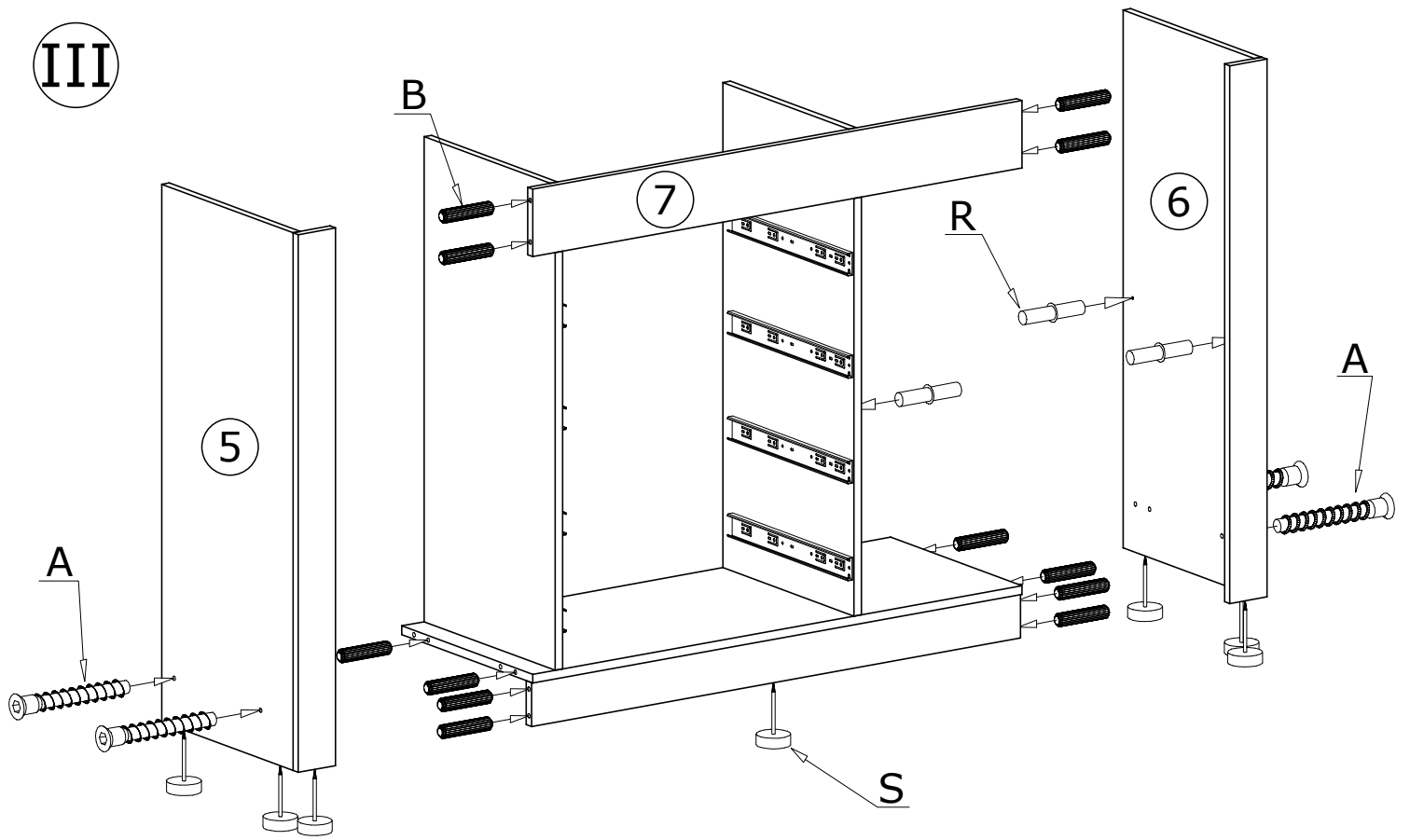
I



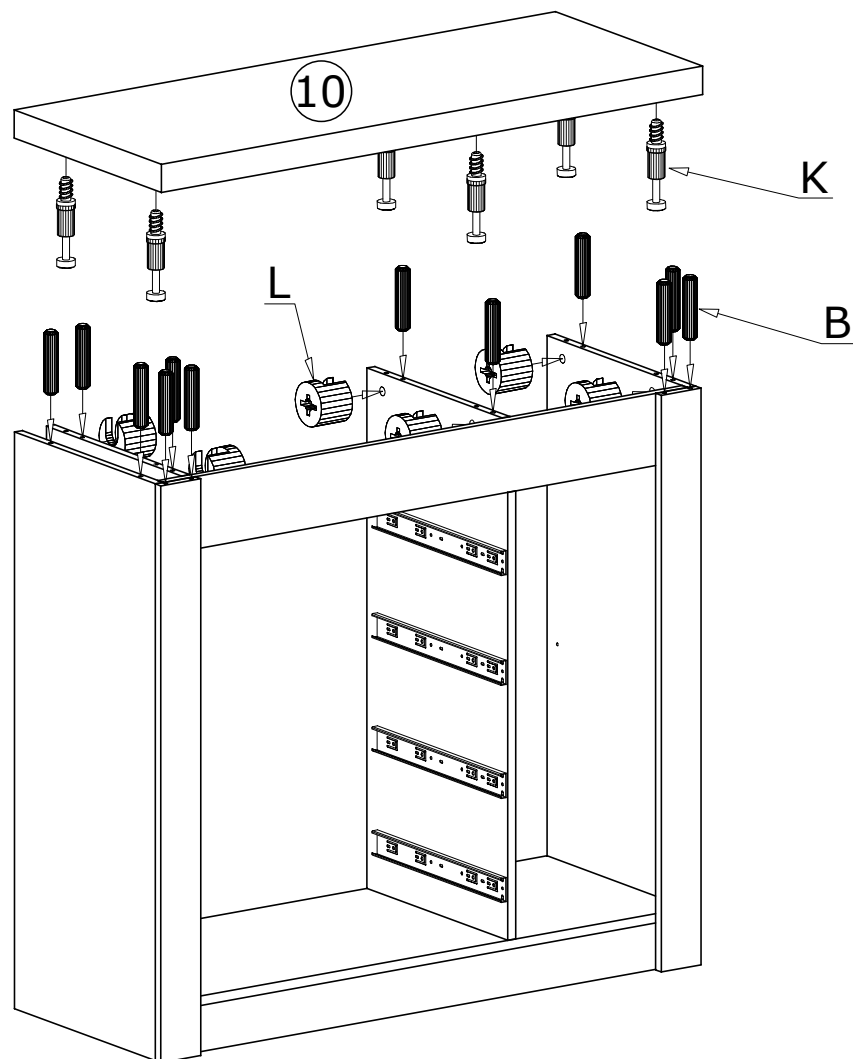
II



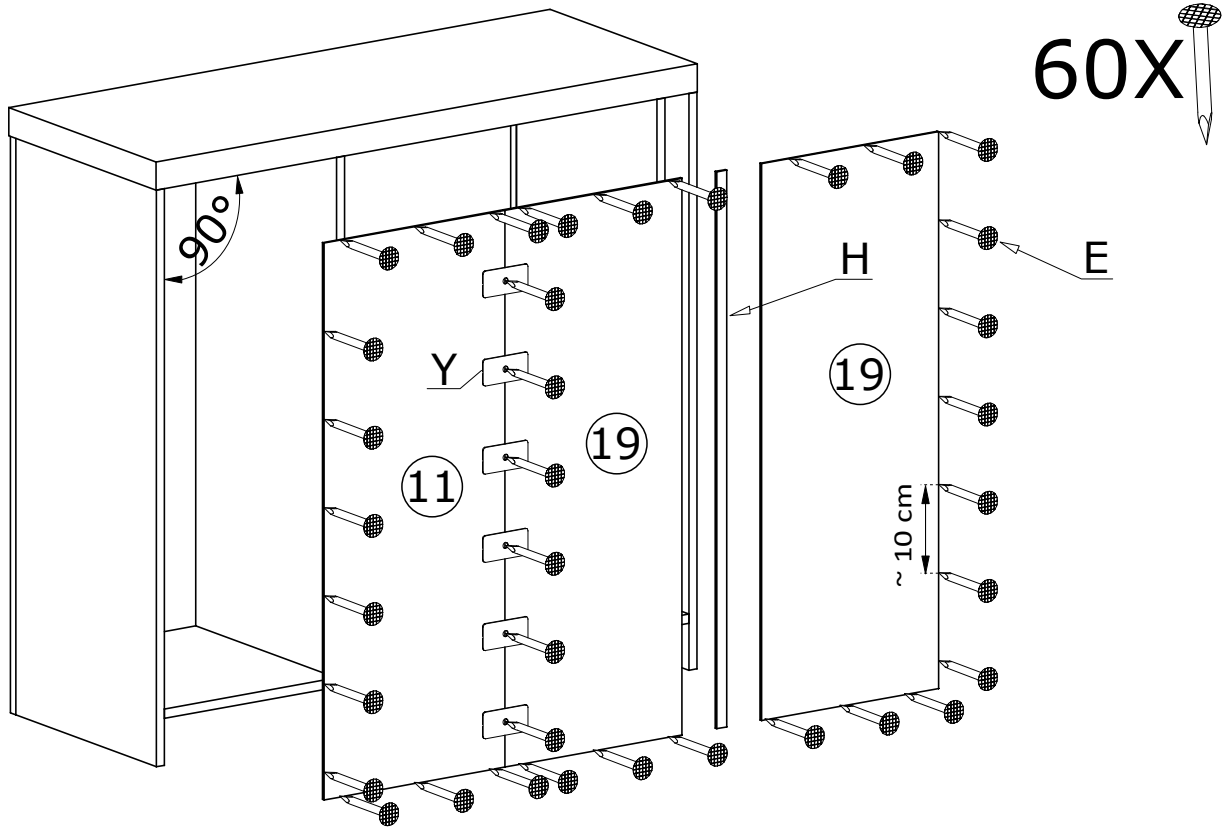
III



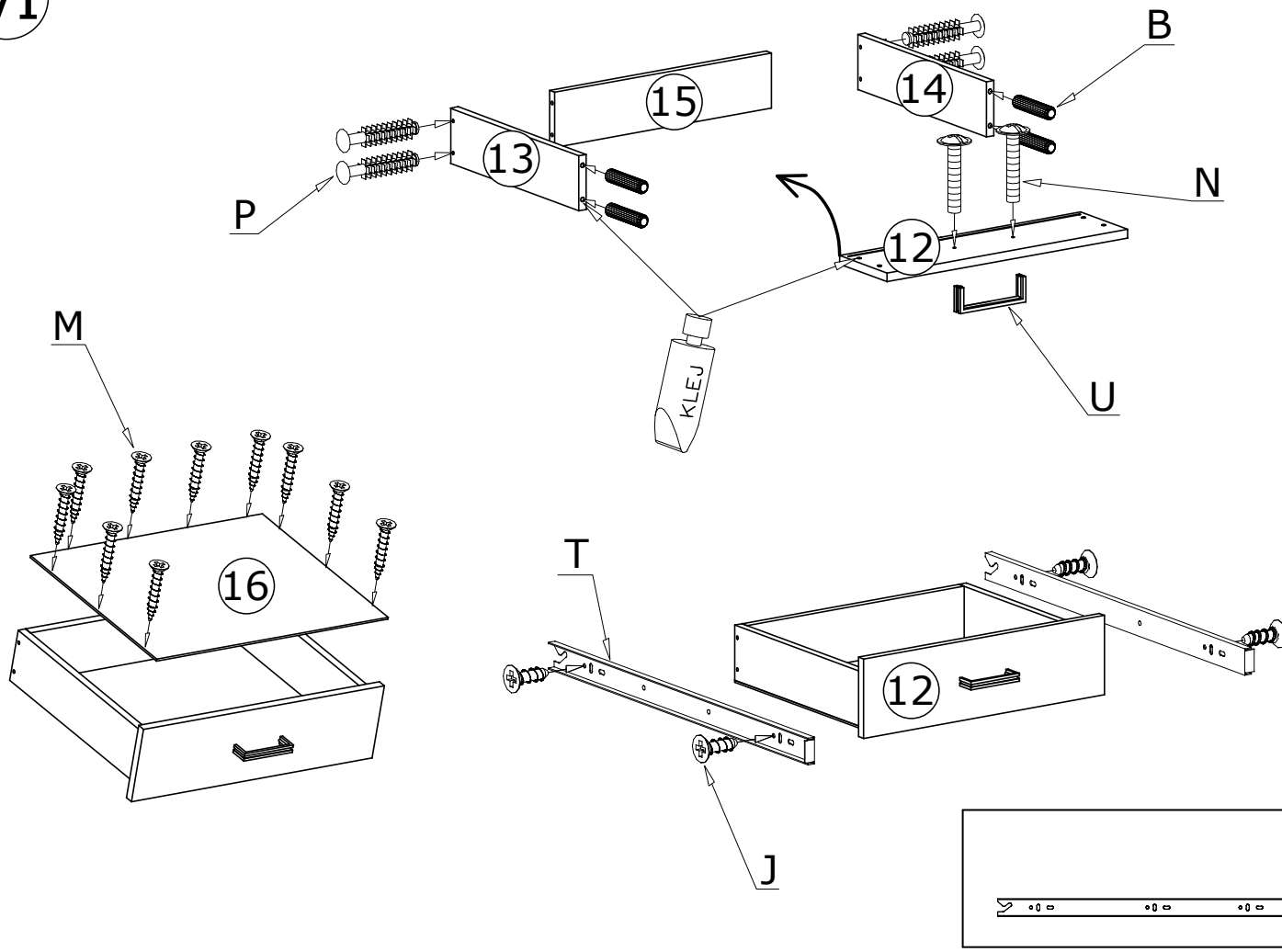
IV



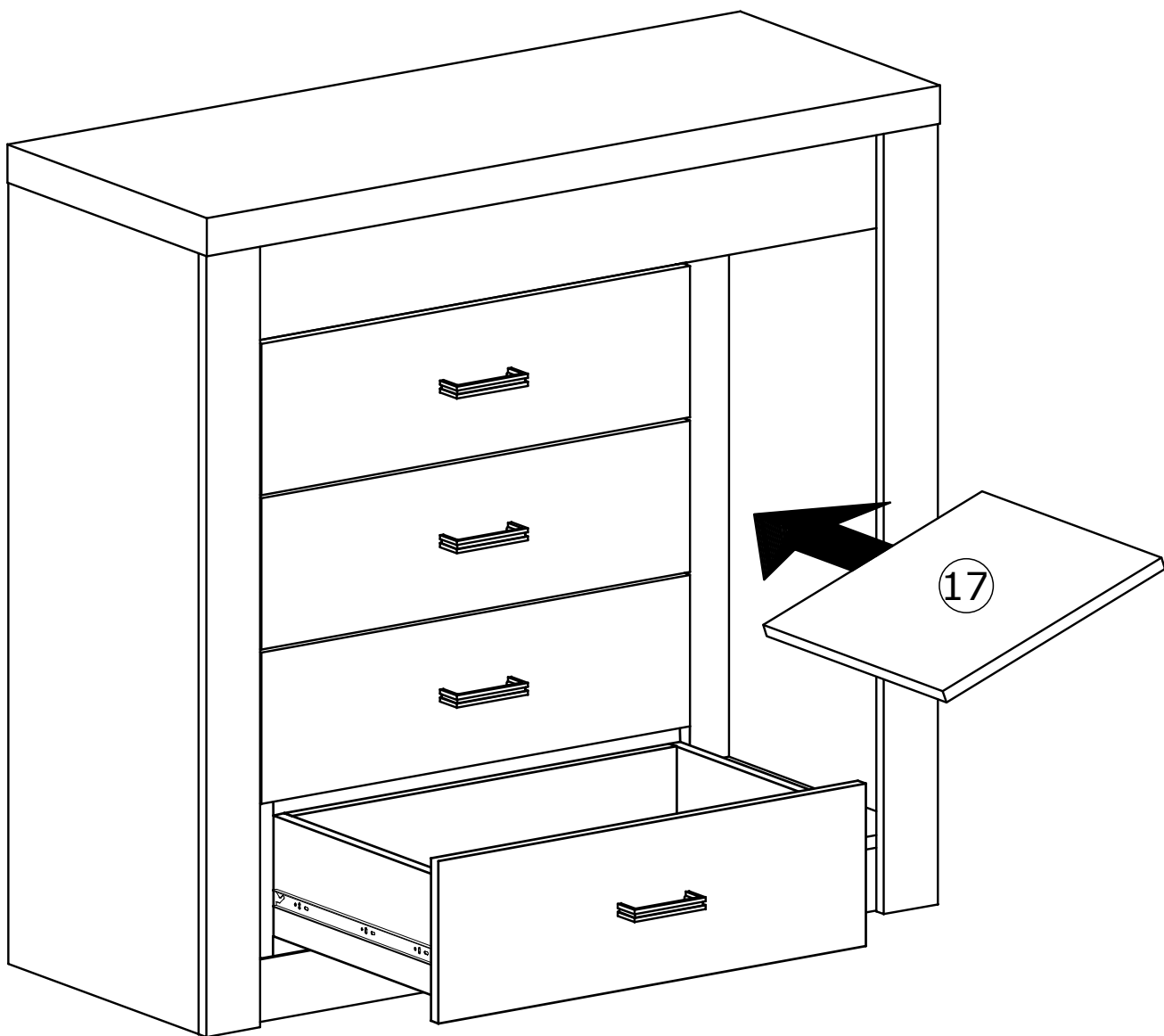
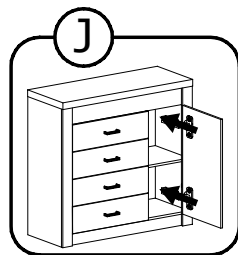
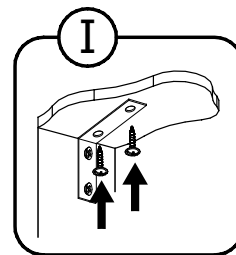
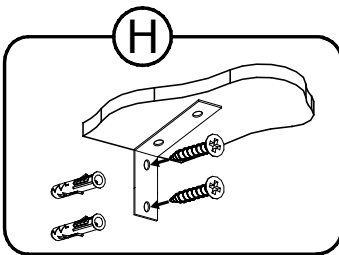
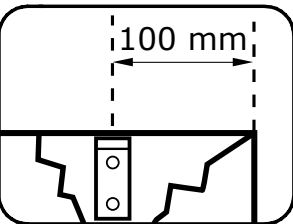
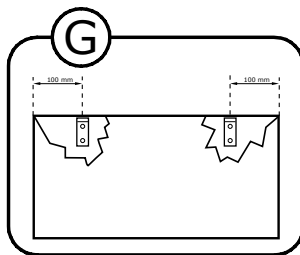
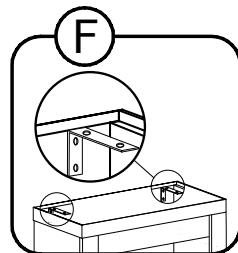
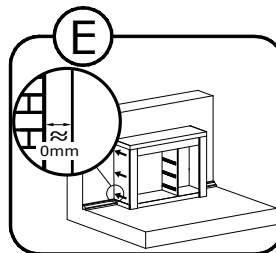
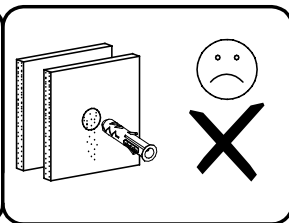
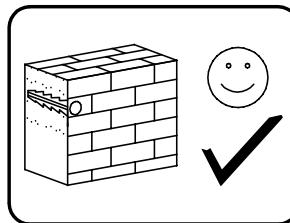
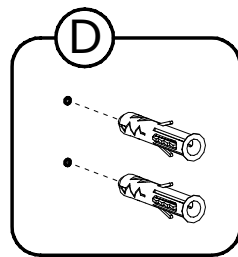
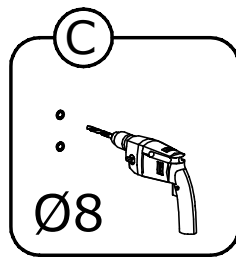
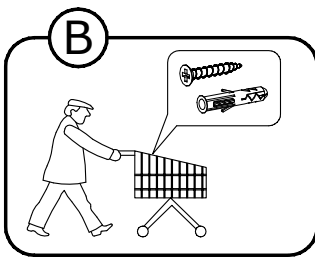
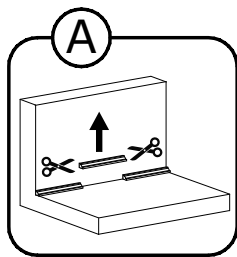
V



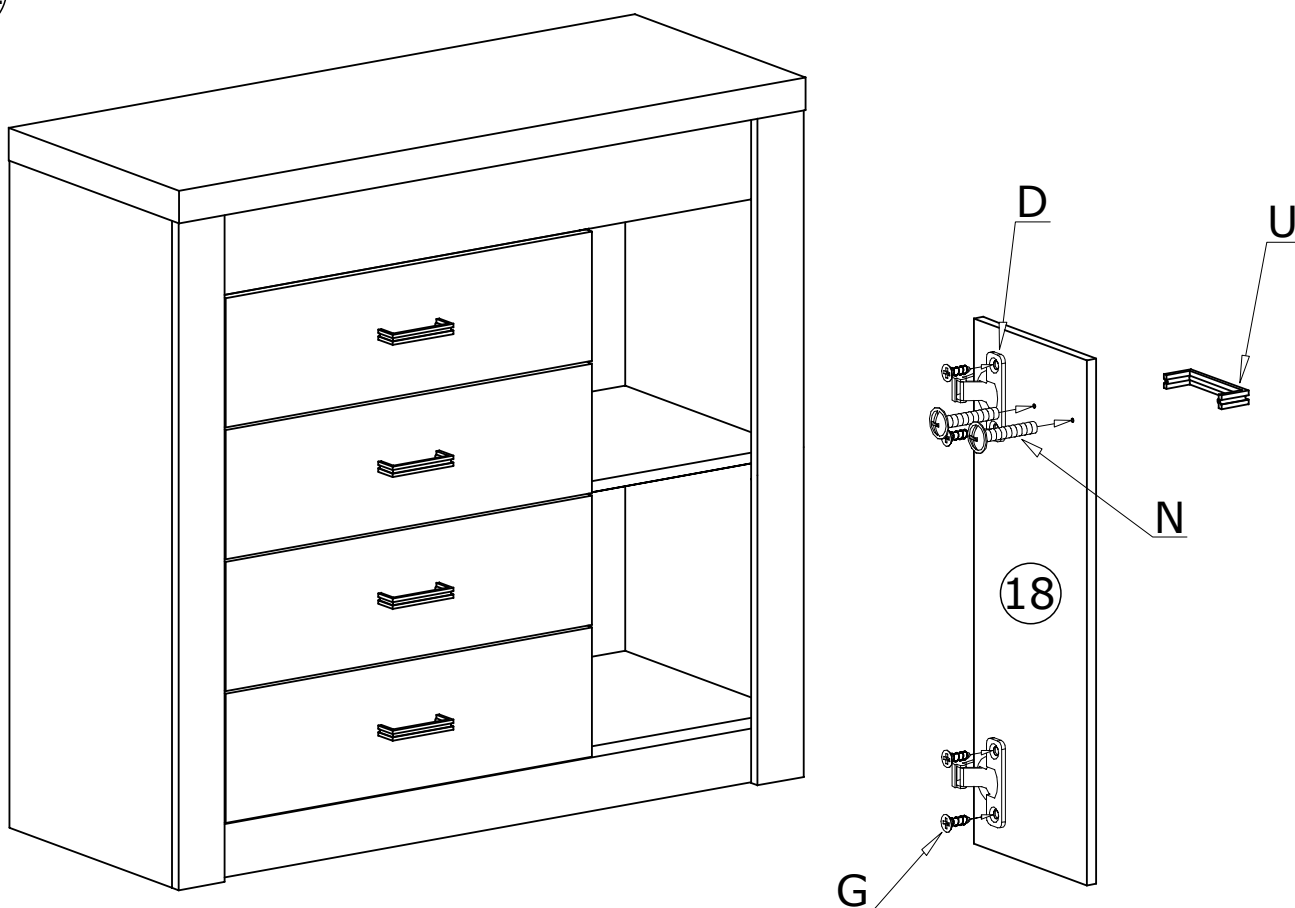
VI



VII



VIII



Meble zawierają elementy drewniane, których barwa i układ słoju są uzależnione od wielu czynników, dlatego mogą występować różnice w fakturze i barwie co nie stanowi wady produktu i nie wpływa na jego jakość, trwałość i funkcjonalność.

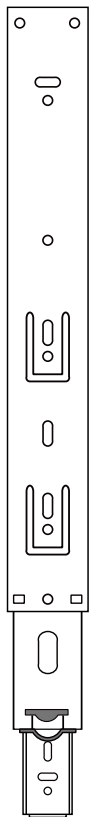
Listwy drewniane mogą ujawniać niewielkie zmiany w kształcie i wymiarach wywołane specyficznymi warunkami eksploatacji takimi jak: wilgotność, różnice temperatur, etc.

# MONTAŻ/DEMONTAŻ PROWADNIC

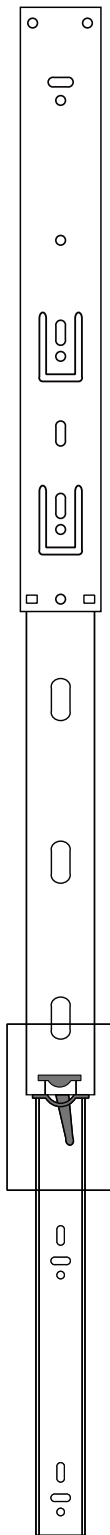
1



2



3



4

