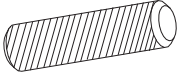

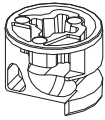
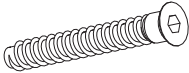

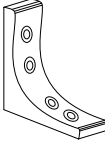





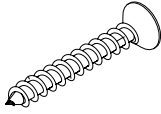
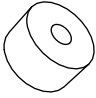
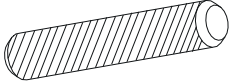
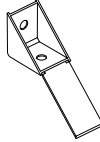
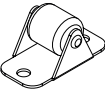
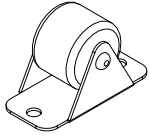
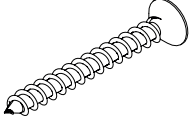
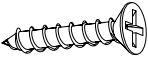
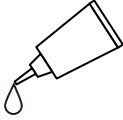
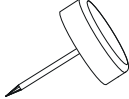
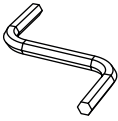
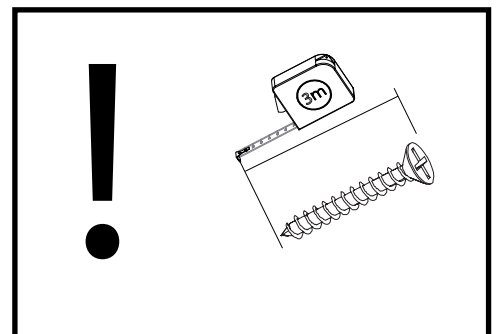


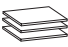
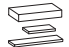


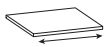

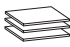

# BLANCO 16

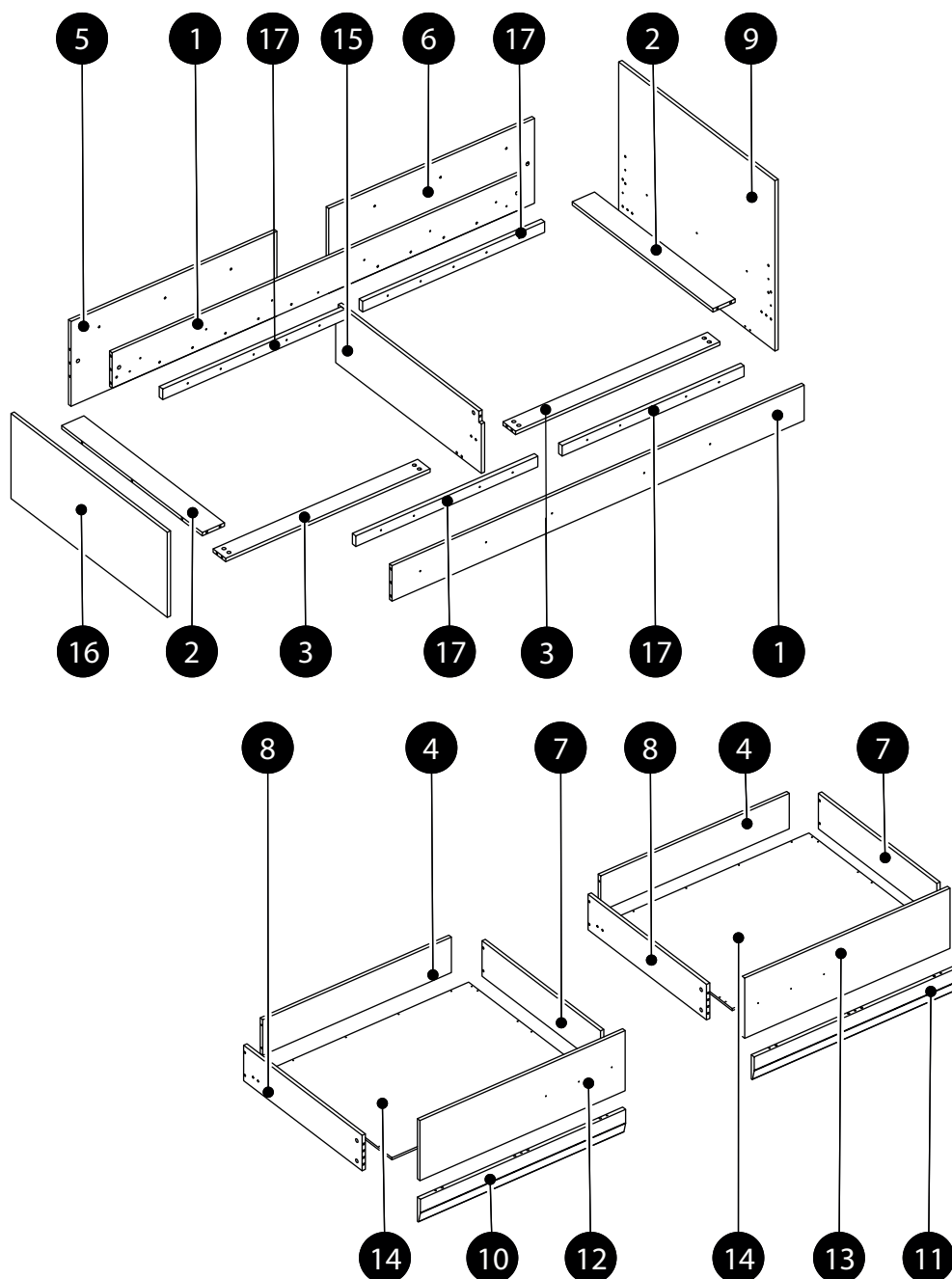
<p><b>K1</b> x 24 8x32</p> 	<p><b>ZJ1</b> x 36 L-43</p> 	<p><b>B2</b> x 40 h-12</p> 
<p><b>KT1</b> x 8 6,4x50</p> 	<p><b>ZD2</b> x 2 L76</p> 	<p><b>KW9</b> x 2 75x75x20</p> 
<p><b>ZS1</b> x 12 Ø13</p> 	<p><b>ZS2</b> x 22 Ø20</p> 	<p><b>WT7</b> x 4 3x10</p> 
<p><b>WT1</b> x 16 3,5x15</p> 	<p><b>WT22</b> x 20 4x35</p> 	<p><b>WT18</b> x 48 4x30</p> 
<p><b>DS2</b> x 6 Ø20x11</p> 	<p><b>K2</b> x 8 8x60</p> 	<p><b>PO4</b> x 2</p> 
<p><b>RP-22</b> x 8</p> 	<p><b>RP-33/G</b> x 8</p> 	<p><b>WT24</b> x 6 4x40</p> 
<p><b>WT4</b> x 8 3,5x20</p> 	<p><b>KL</b> x 1</p> 	<p><b>SG1</b> x 6</p> 
<p>x 1</p> 		

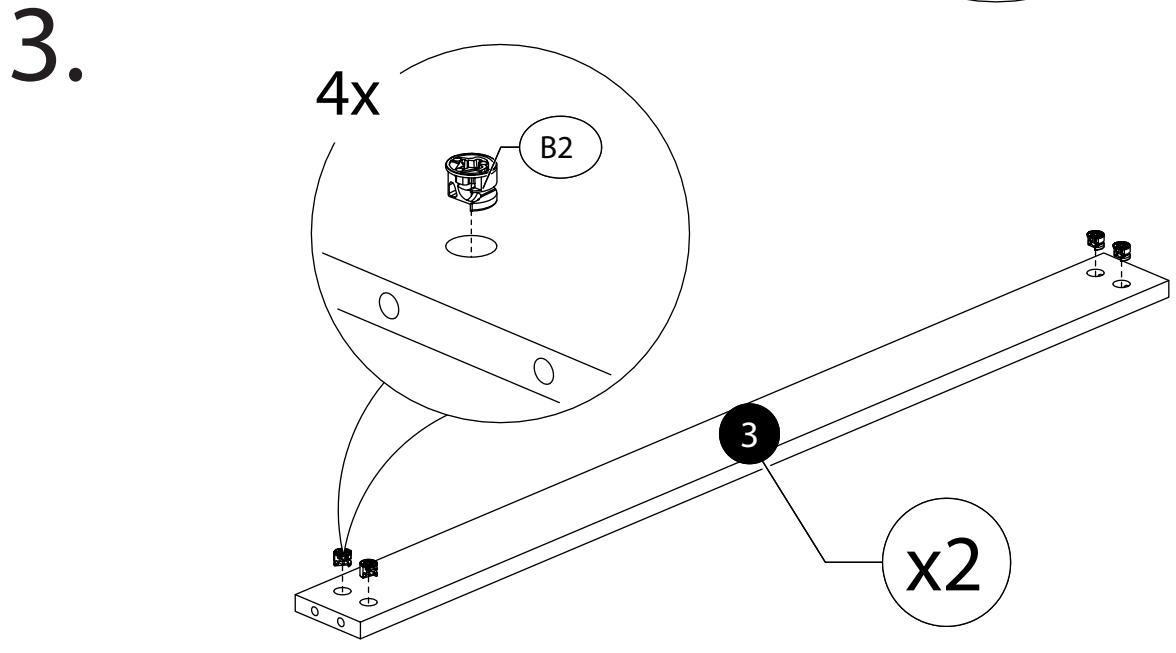
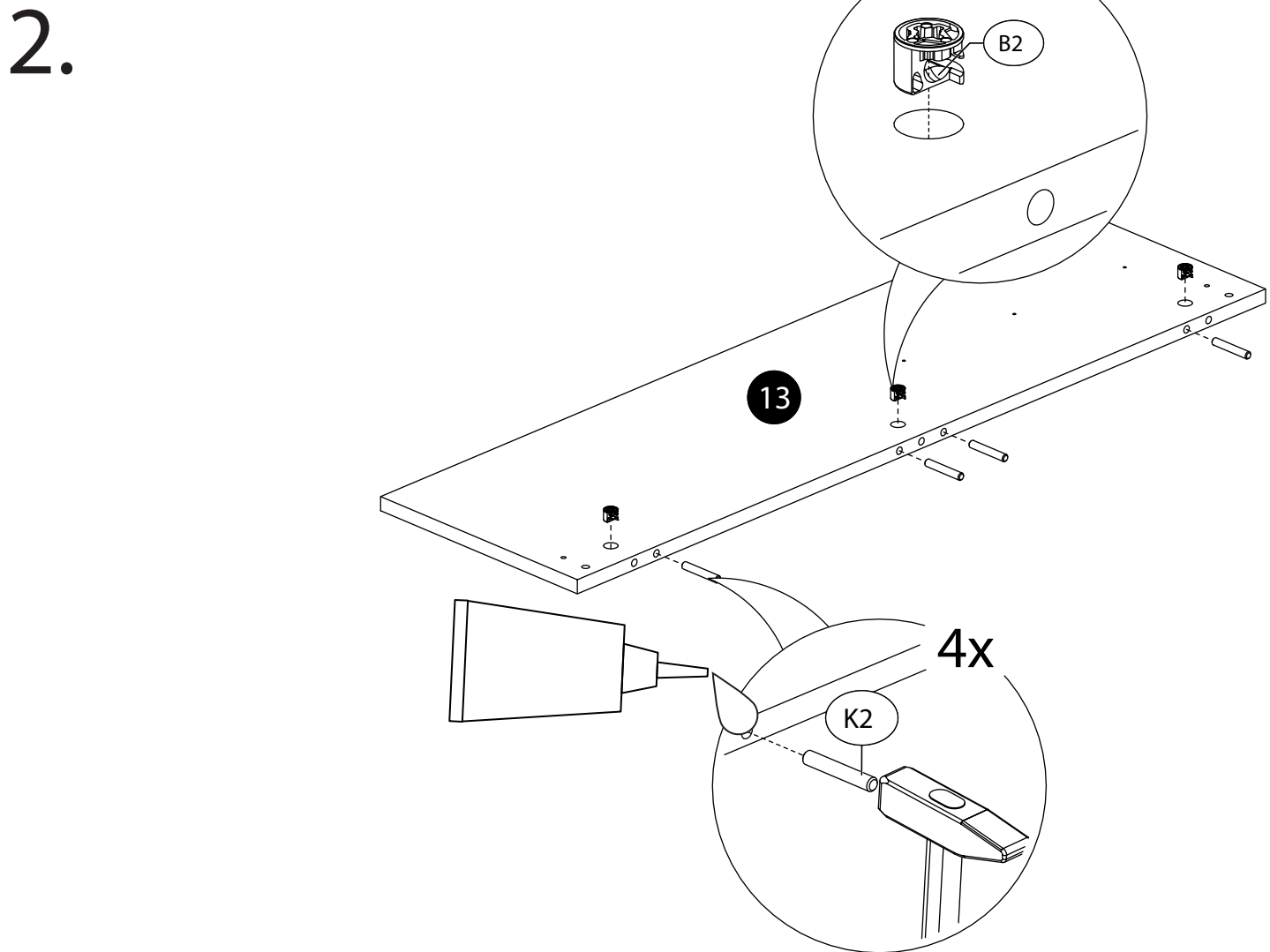
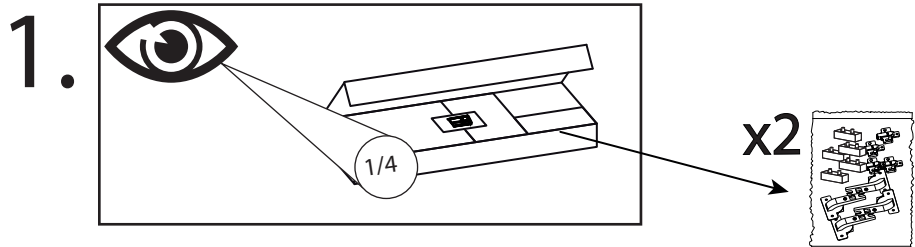


# BLANCO 16

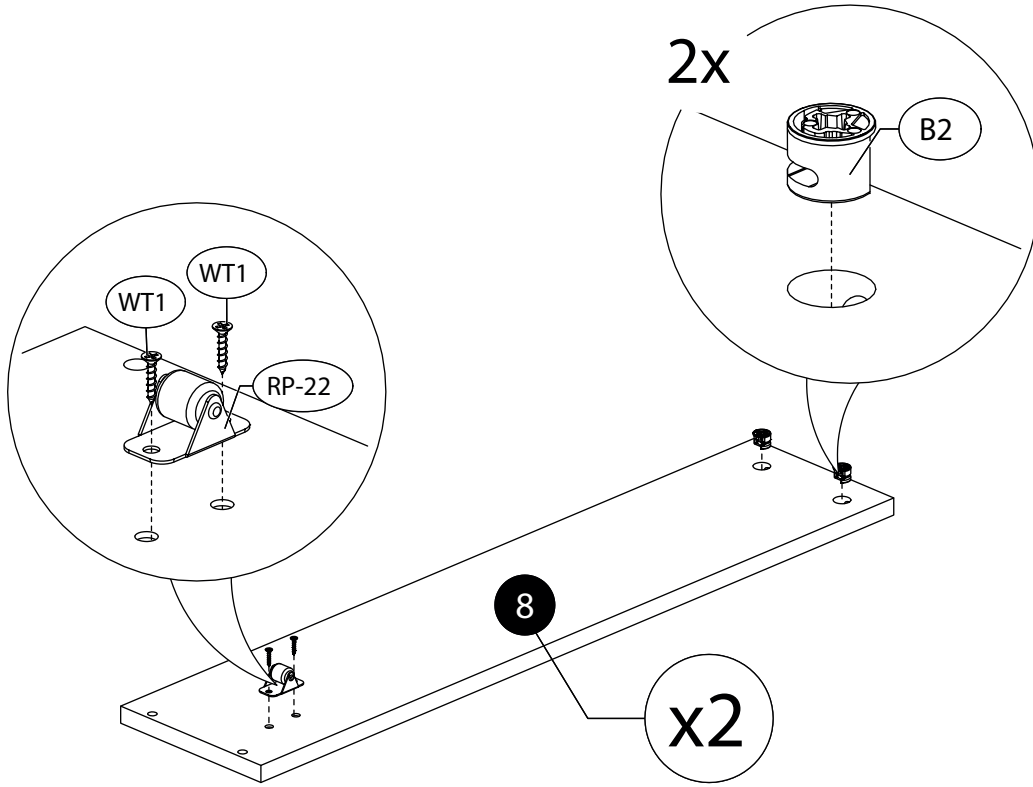
	CODE				
1	Blanco16_04	2002	168	2	2/3
2	Blanco16_05	900	108	2	2/3
3	Blanco16_06	993	80	2	2/3
4	Blanco16_13	916	168	2	1/3
5	Blanco16_07	1000	402	1	1/3
6	Blanco16_08	1000	402	1	1/3
7	Blanco16_12	758	168	2	2/3
8	Blanco16_11	758	168	2	2/3
9	Blanco16_01	1000	807	1	1/3
10	Blanco16_16	997	115	1	2/3

	CODE				
11	Blanco16_17	997	115	1	2/3
12	Blanco16_09	997	285	1	2/3
13	Blanco16_10	997	285	1	2/3
14	Blanco16_14	946	758	2	1/3
15	Blanco 16_03	932	285	1	2/3
16	Blanco16_02	1000	403	1	1/3
17	Blanco16_15	882	50	4	2/3

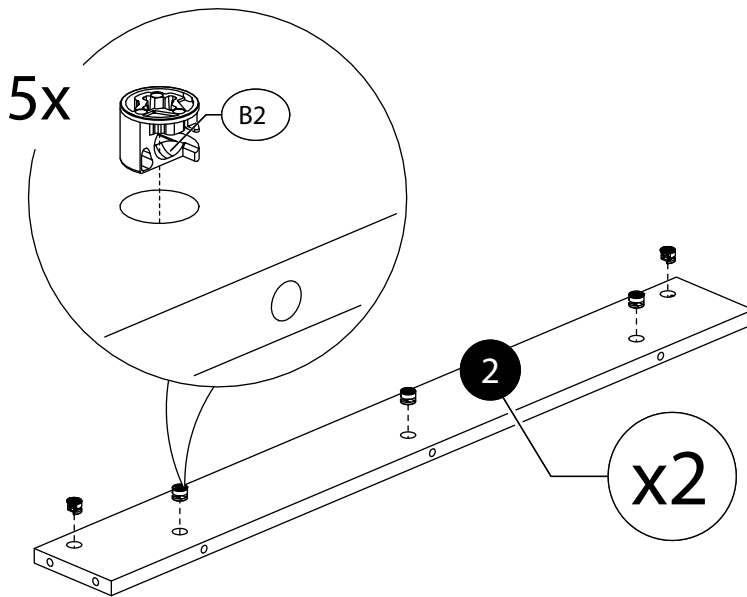




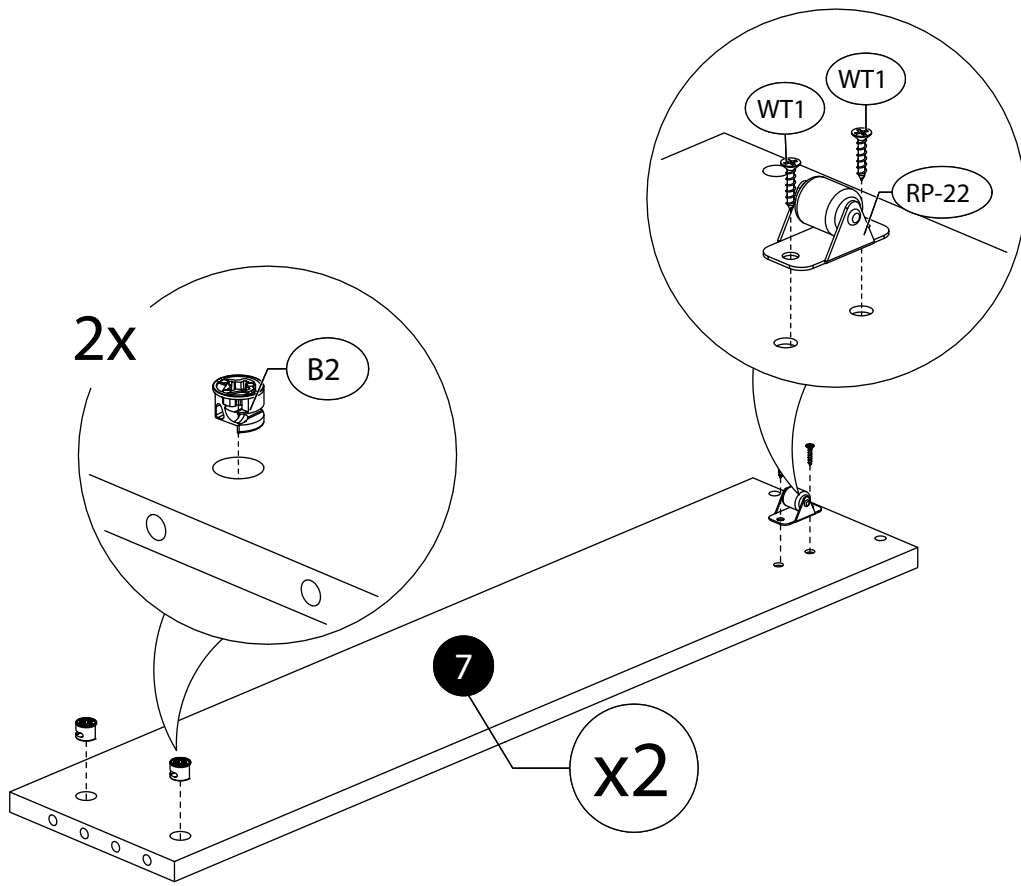
4.



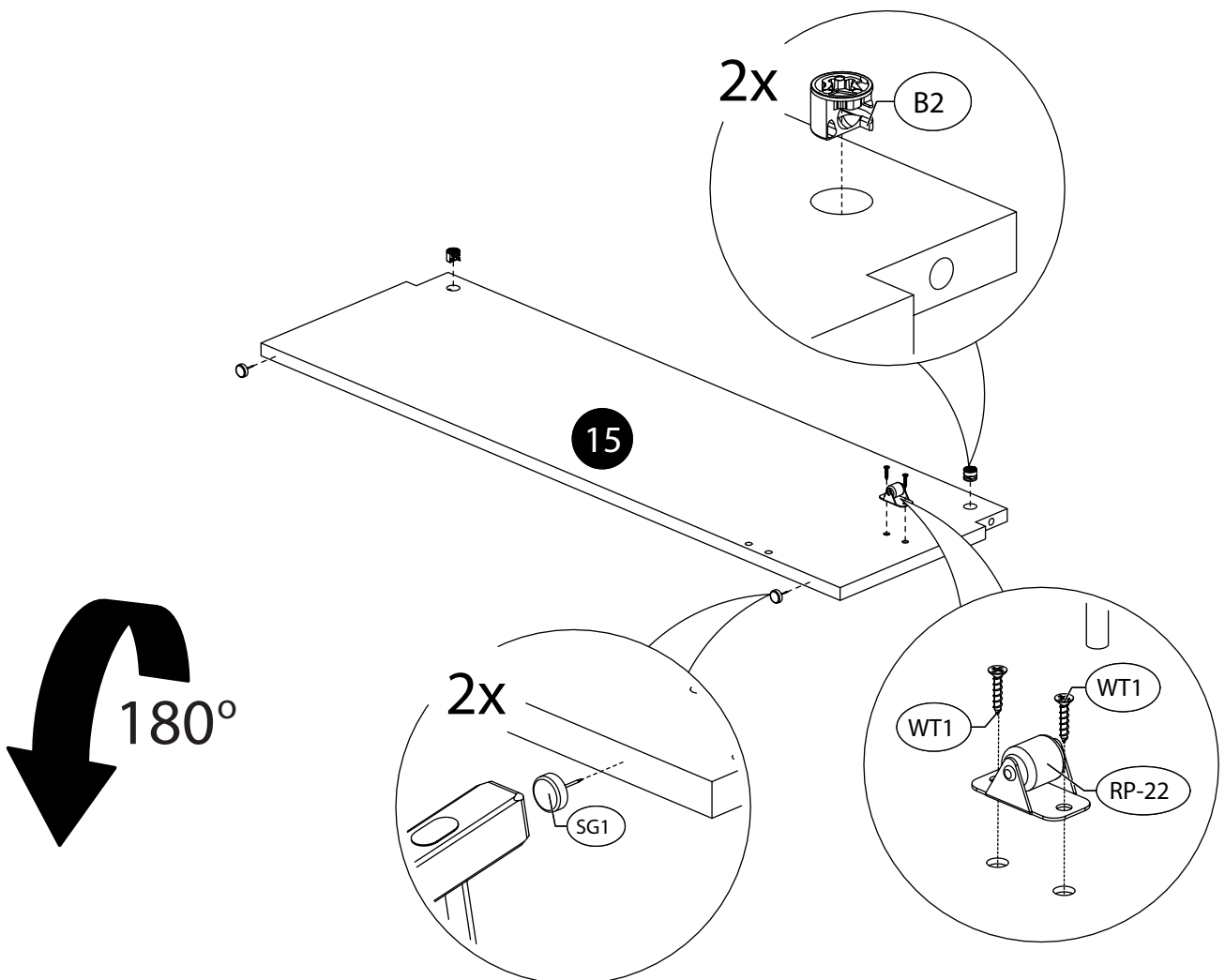
5.



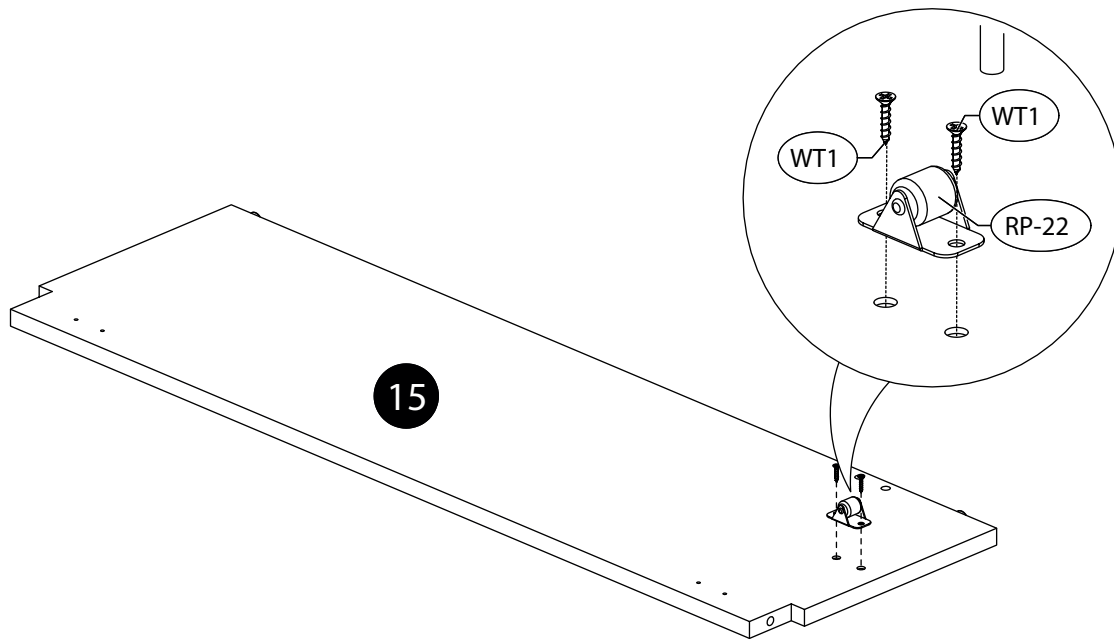
6.



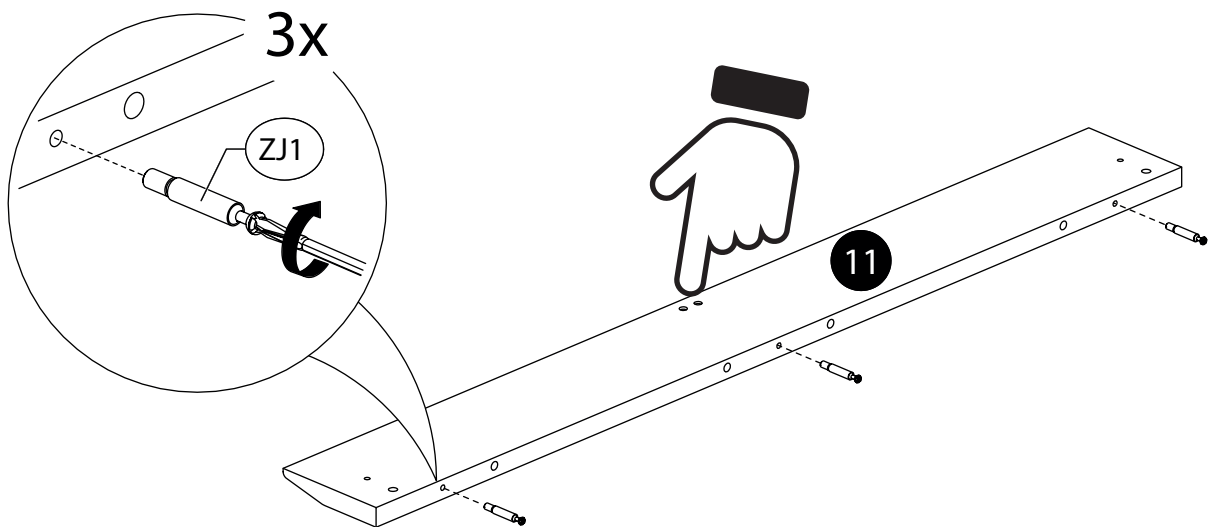
7.



8.

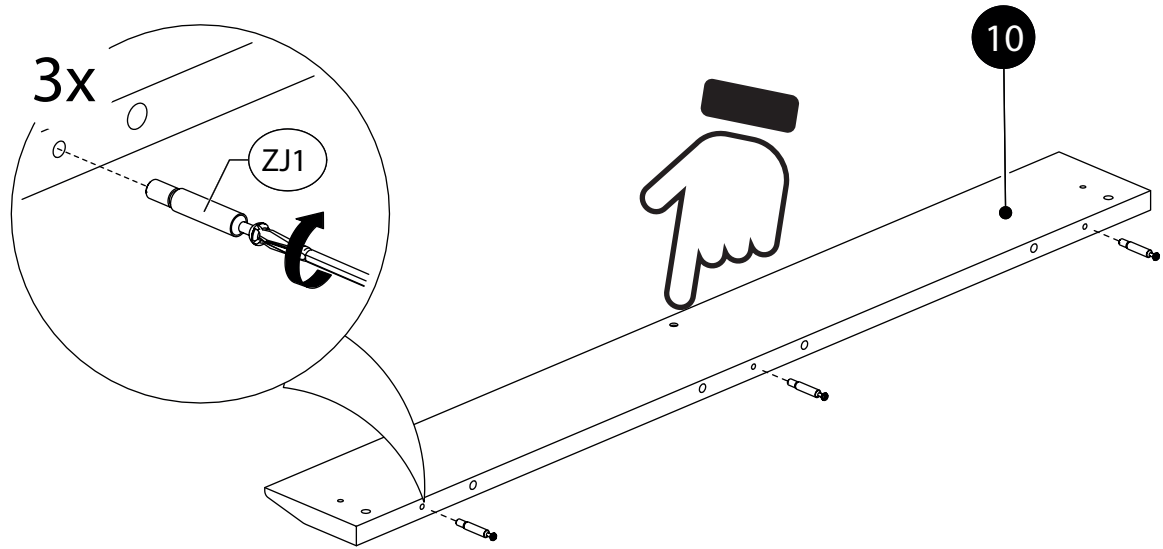


9.

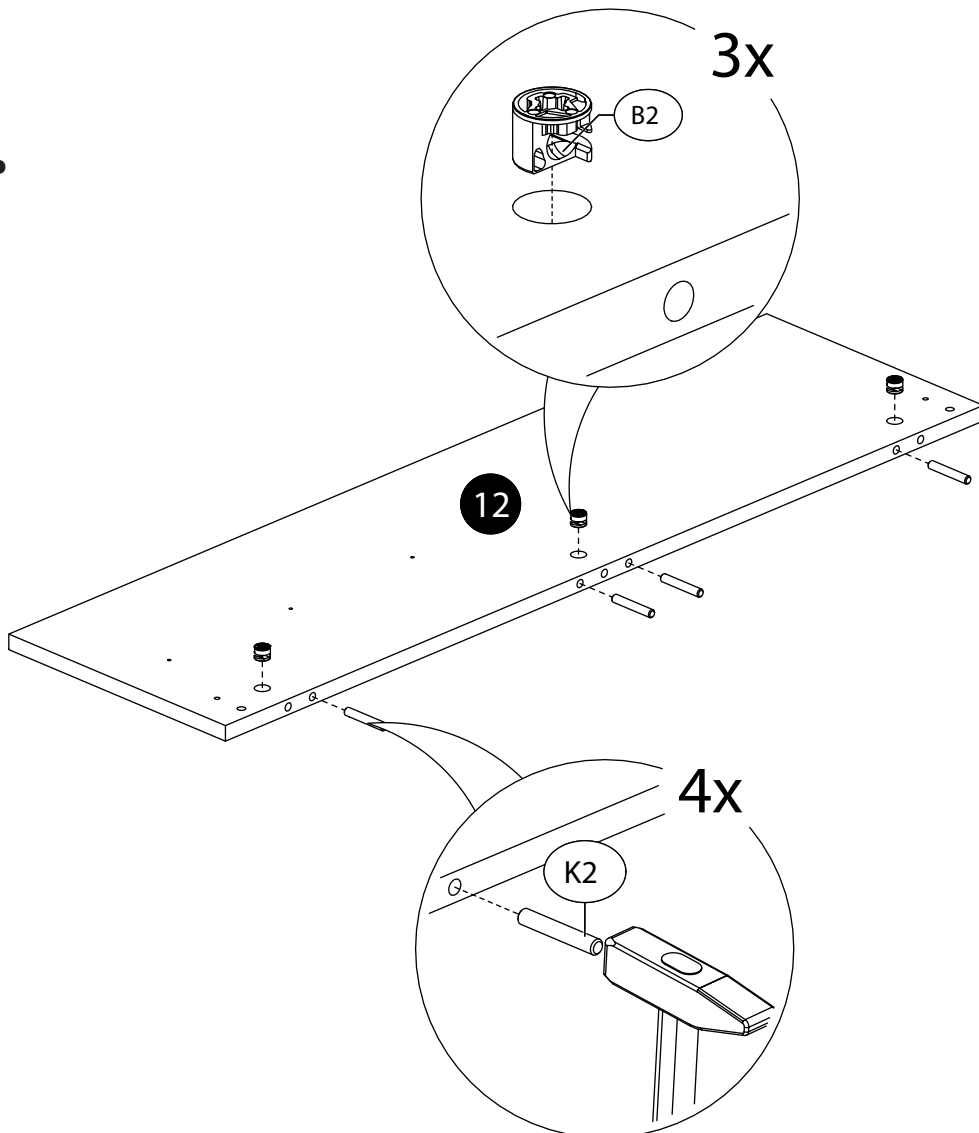




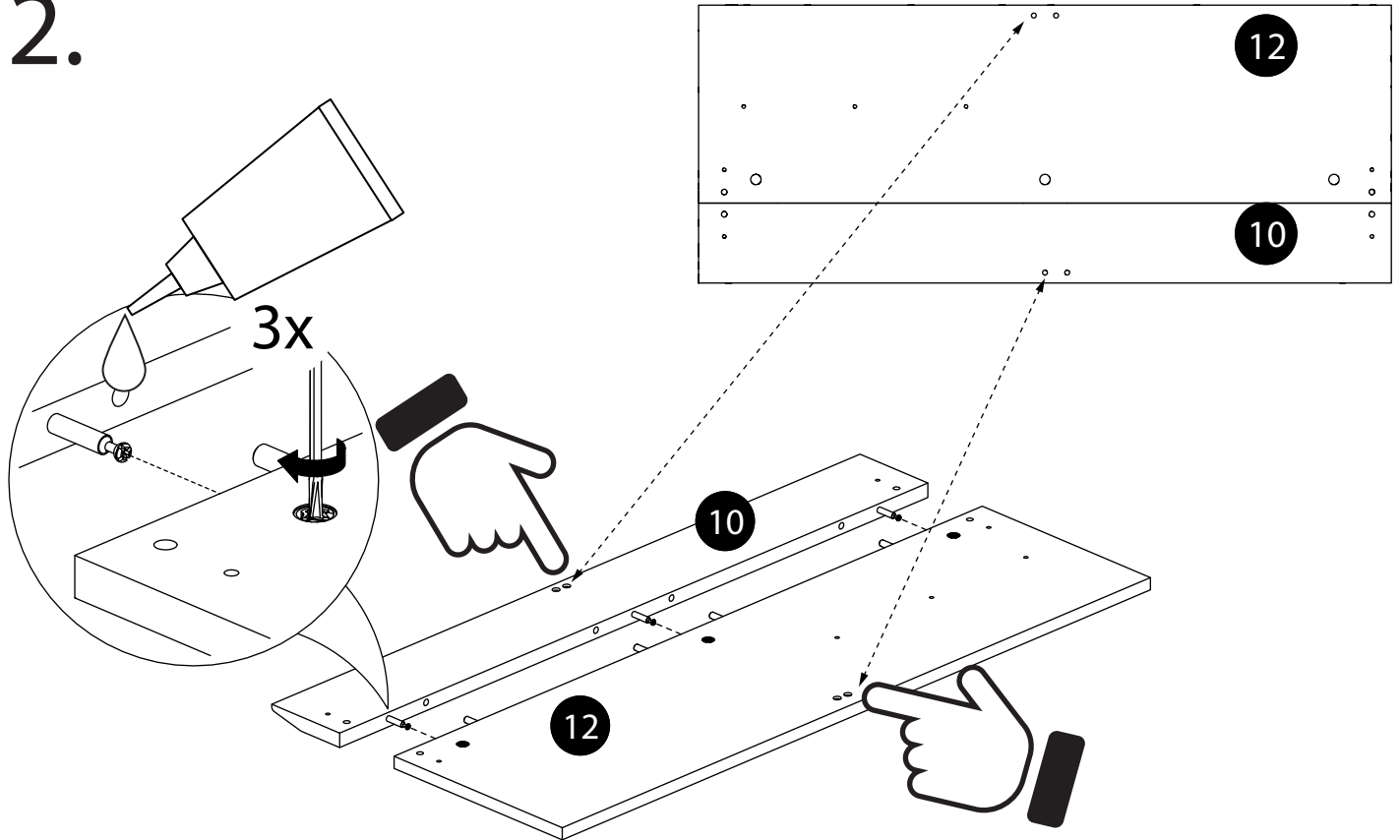
10.



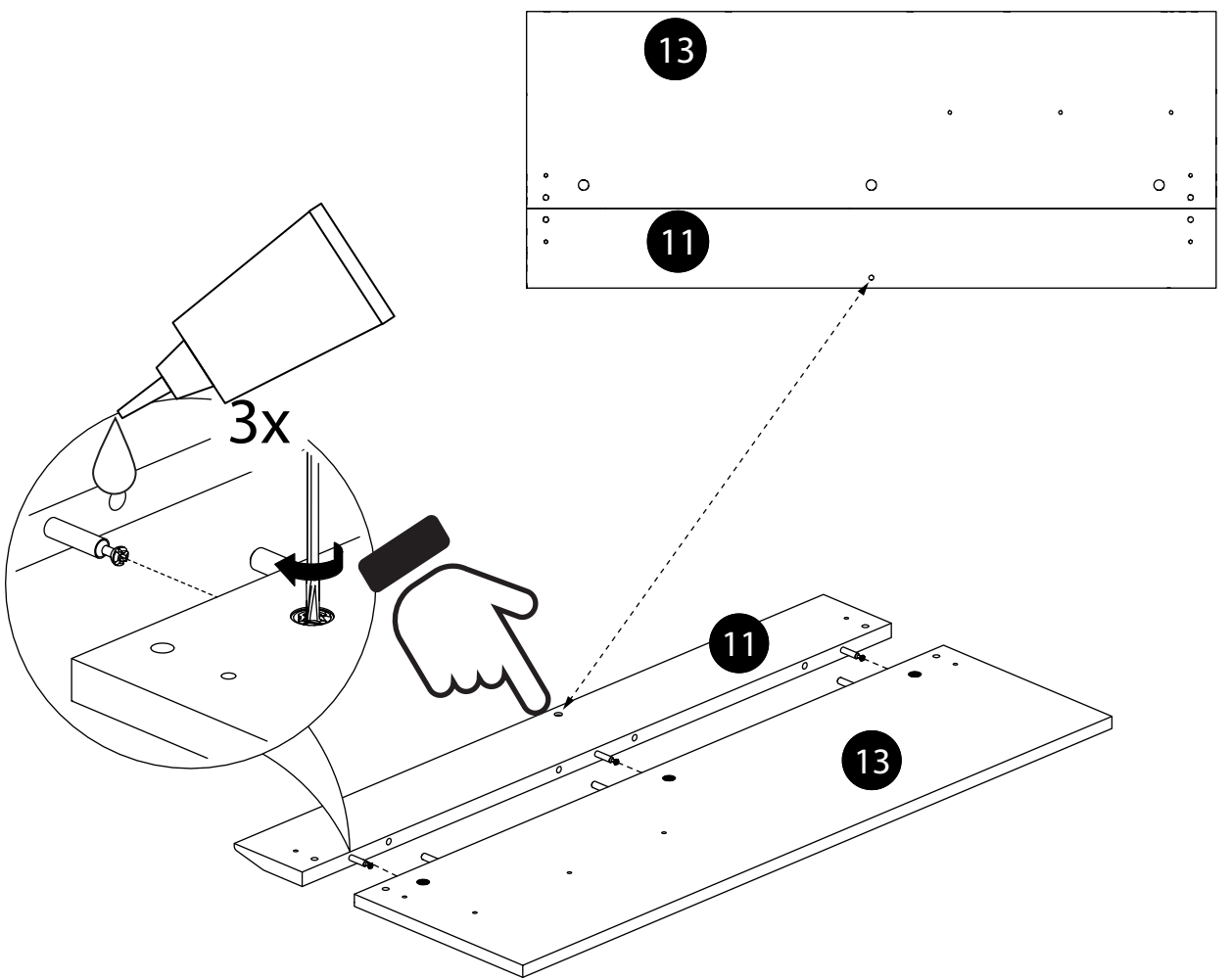
11.



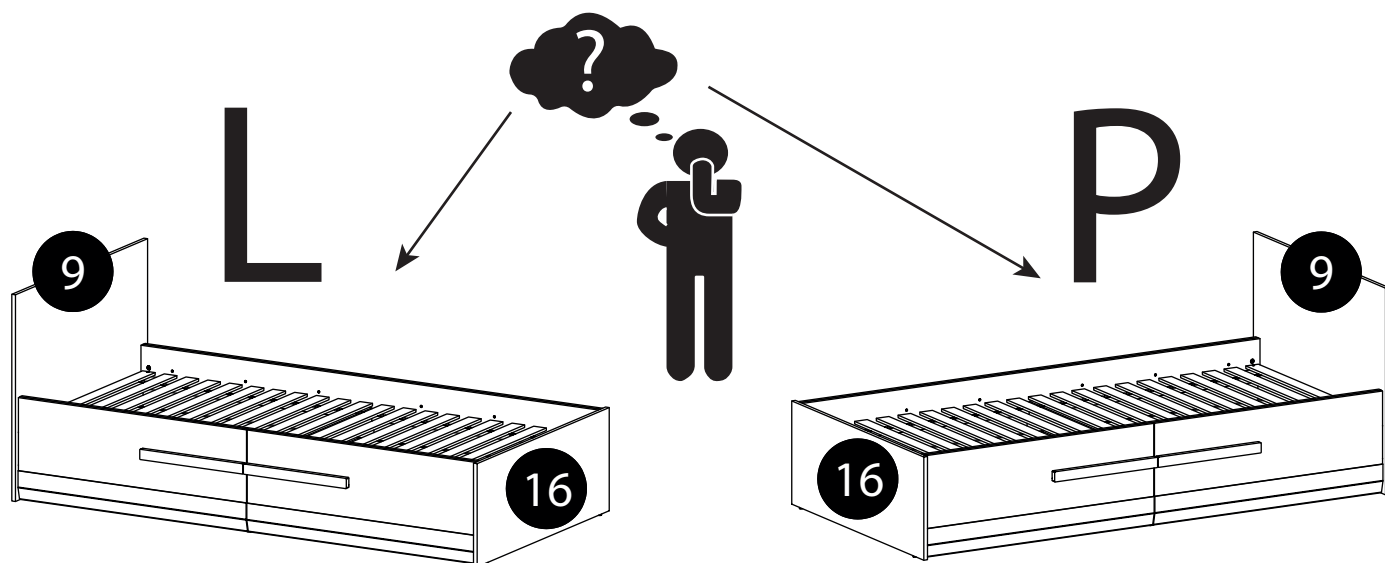
# 12.



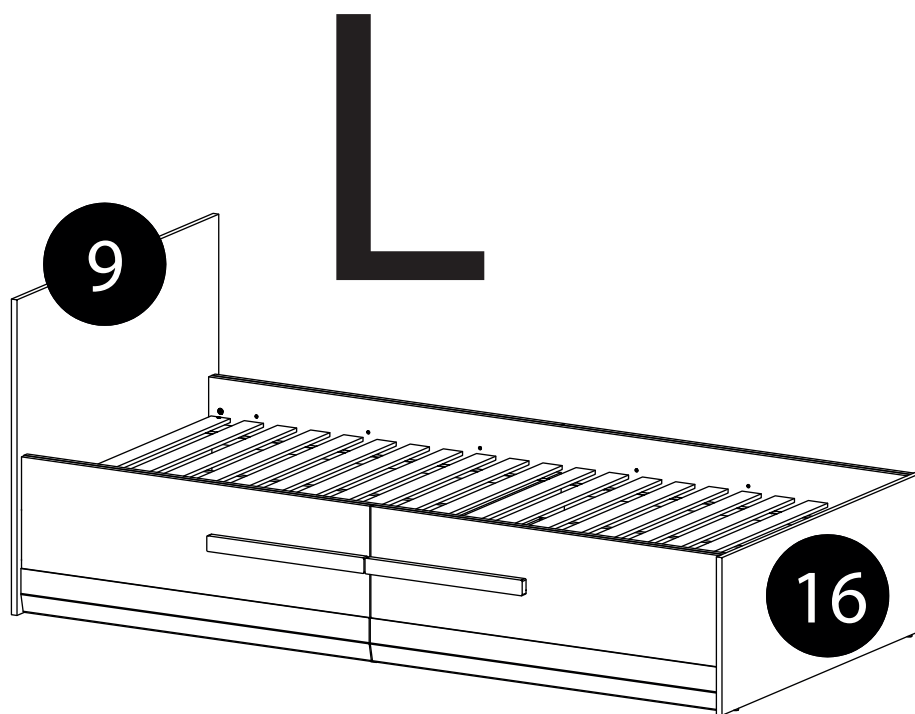
# 13.



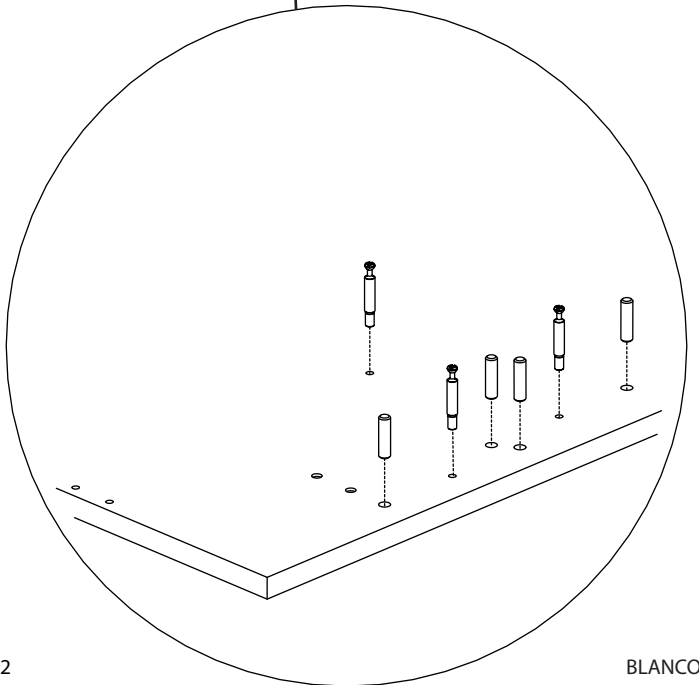
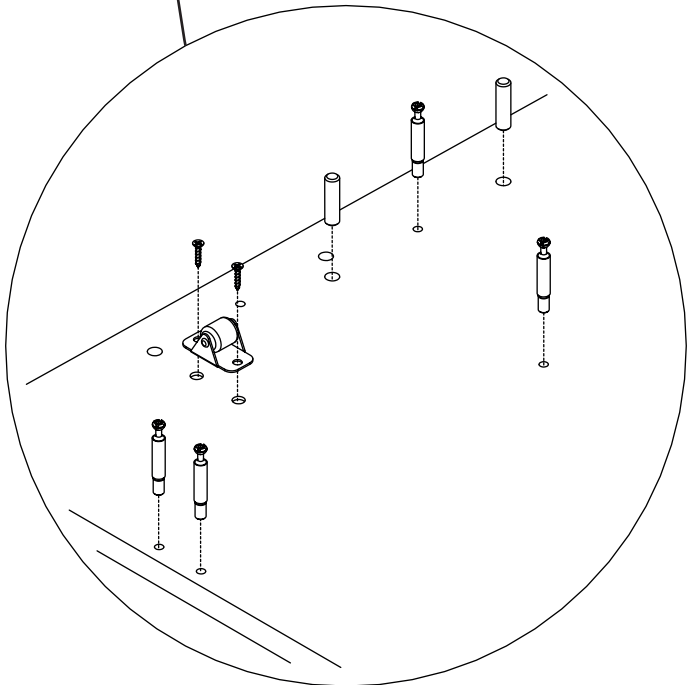
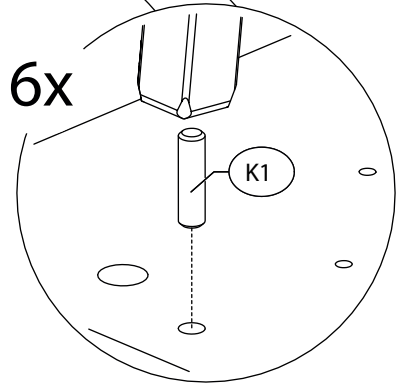
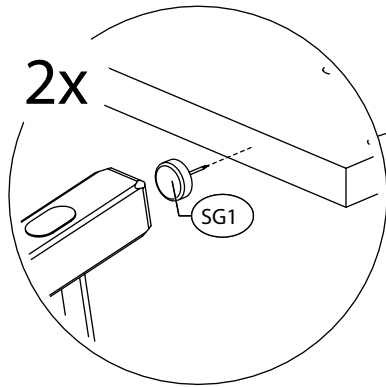
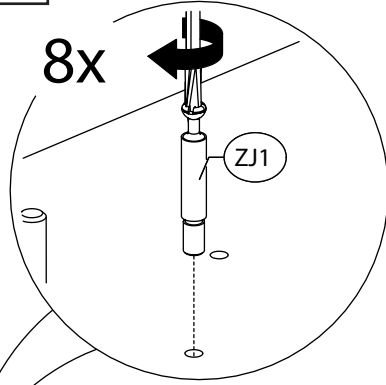
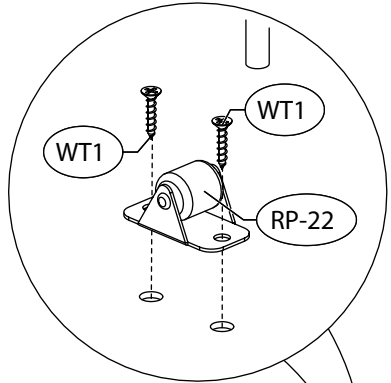
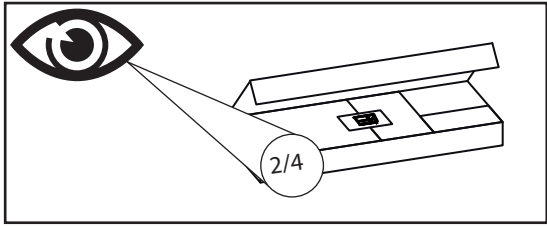
14.



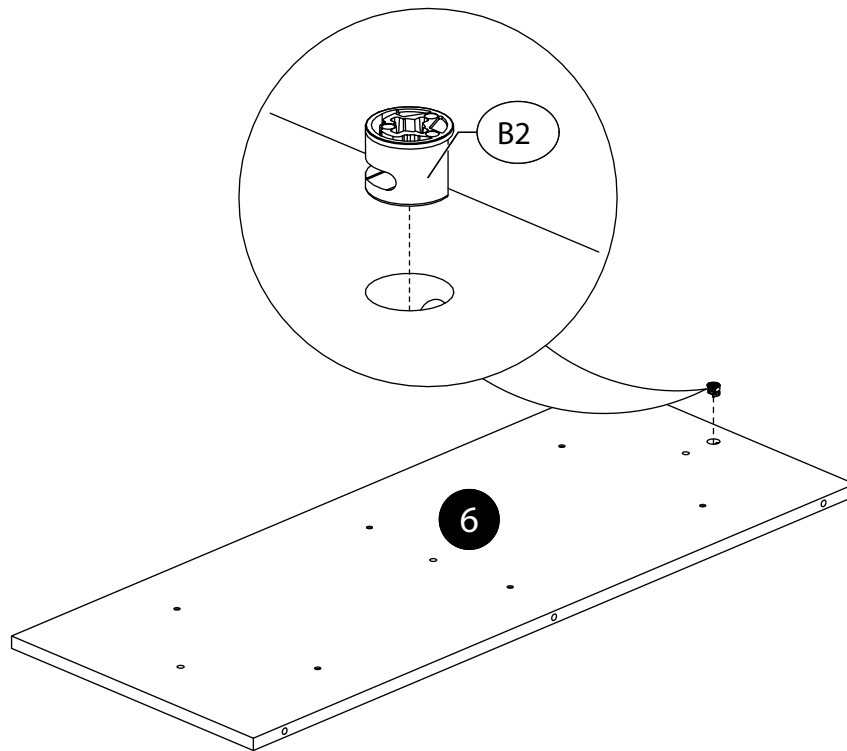
15.



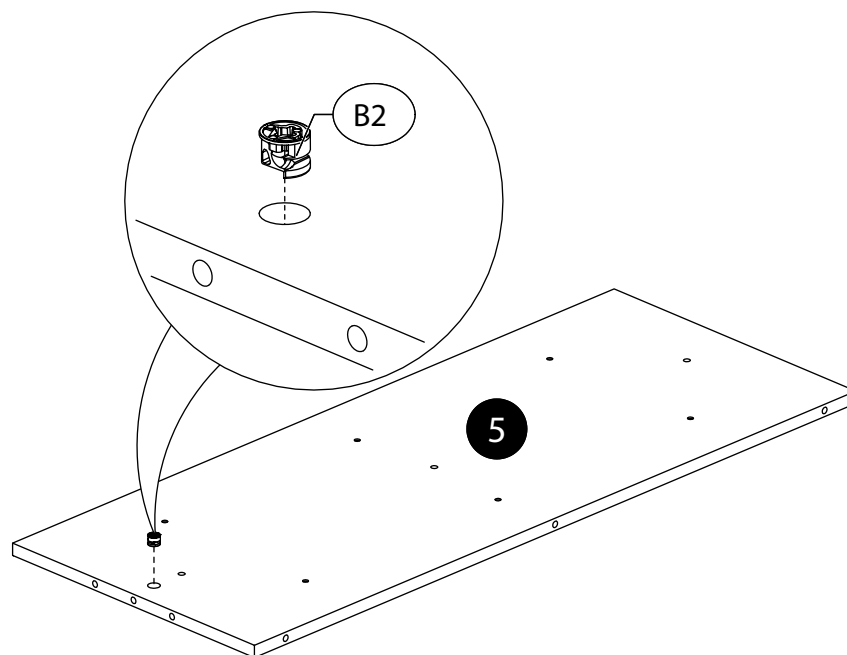
# 16.



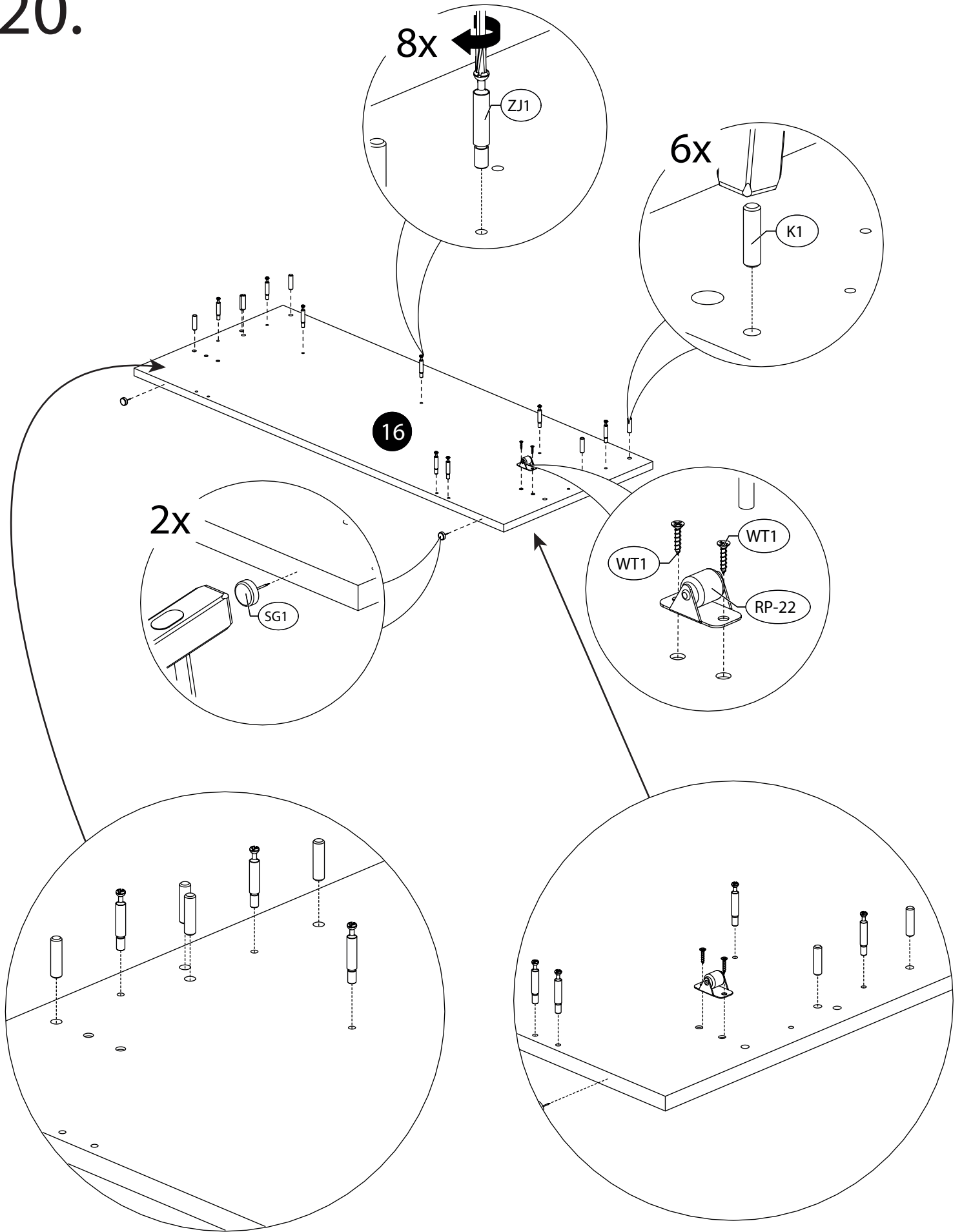
18.



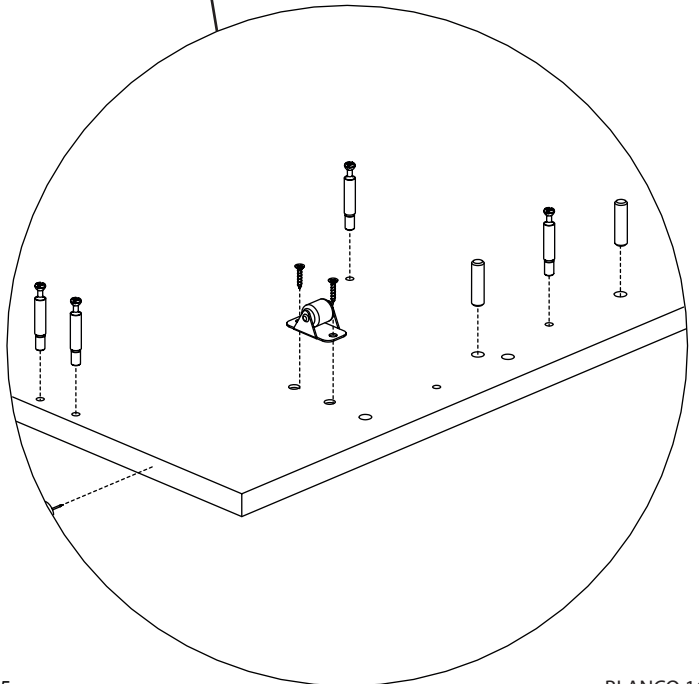
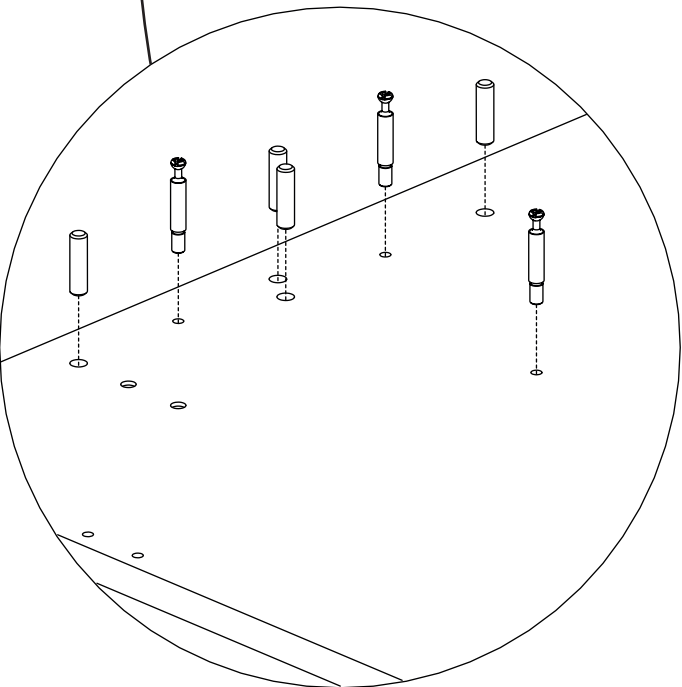
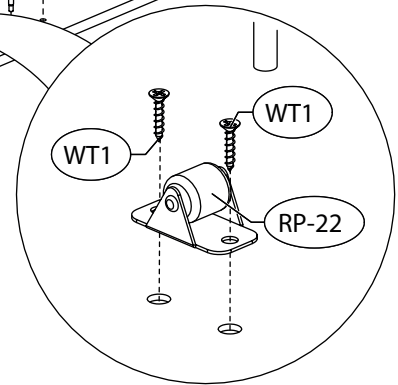
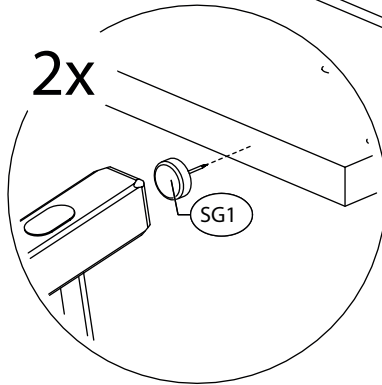
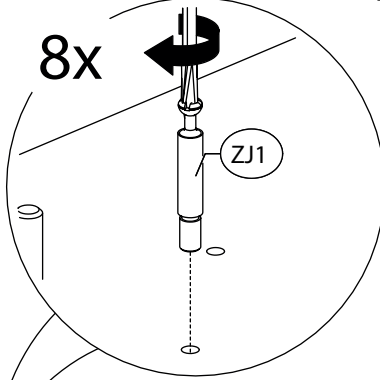
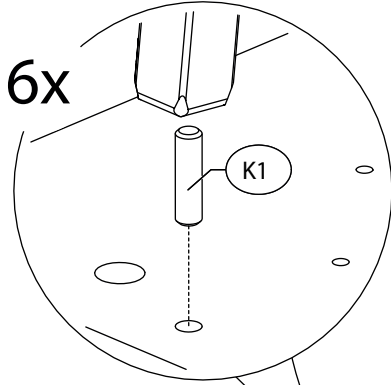
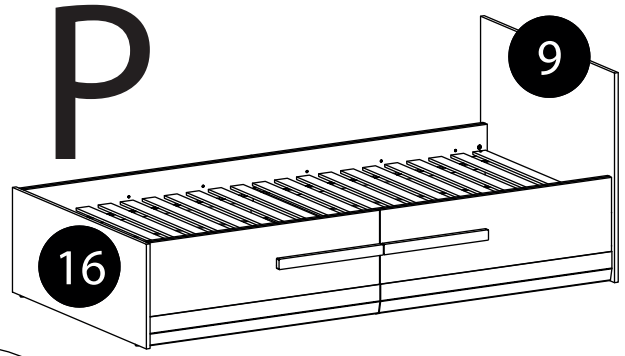
19.



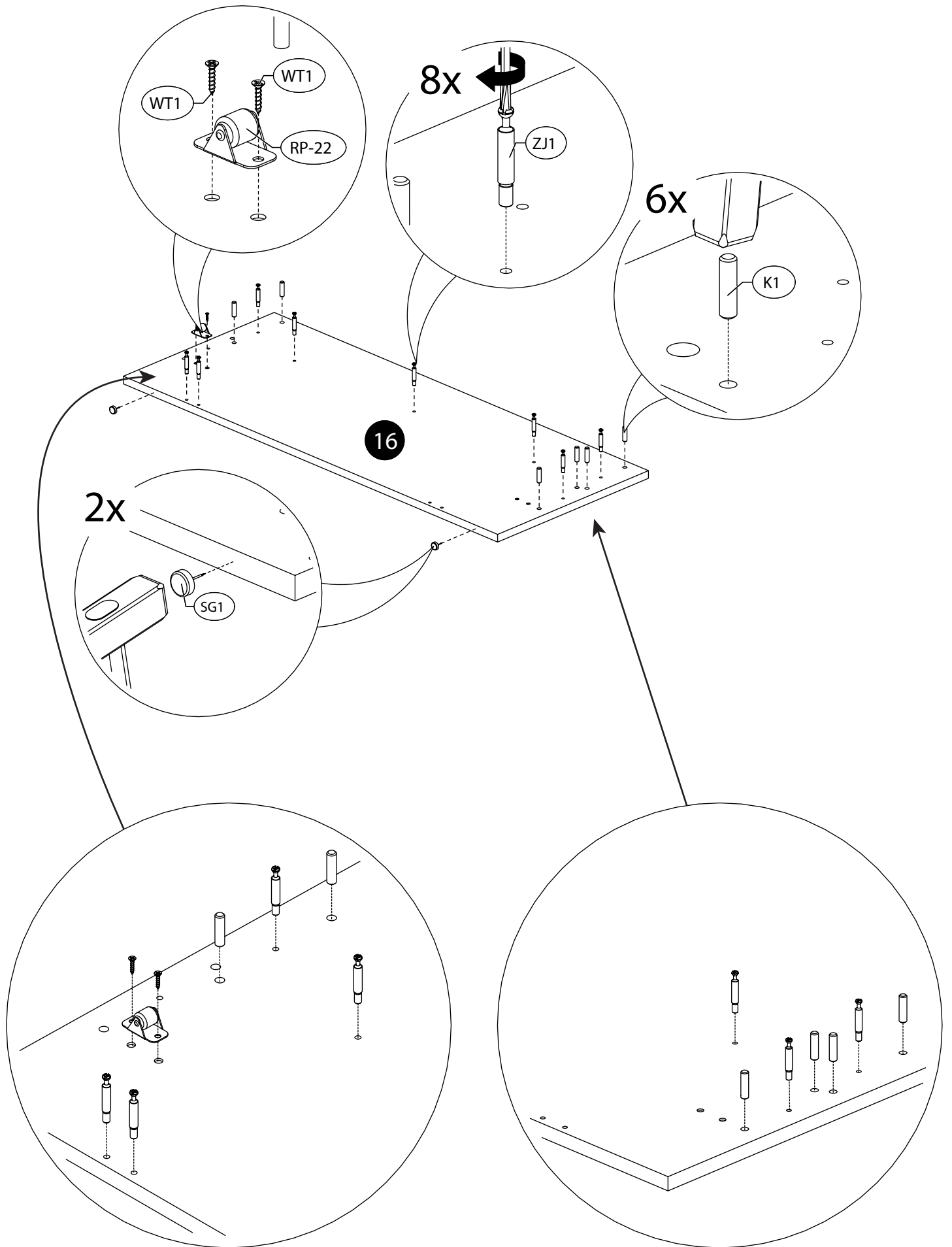
20.



21.

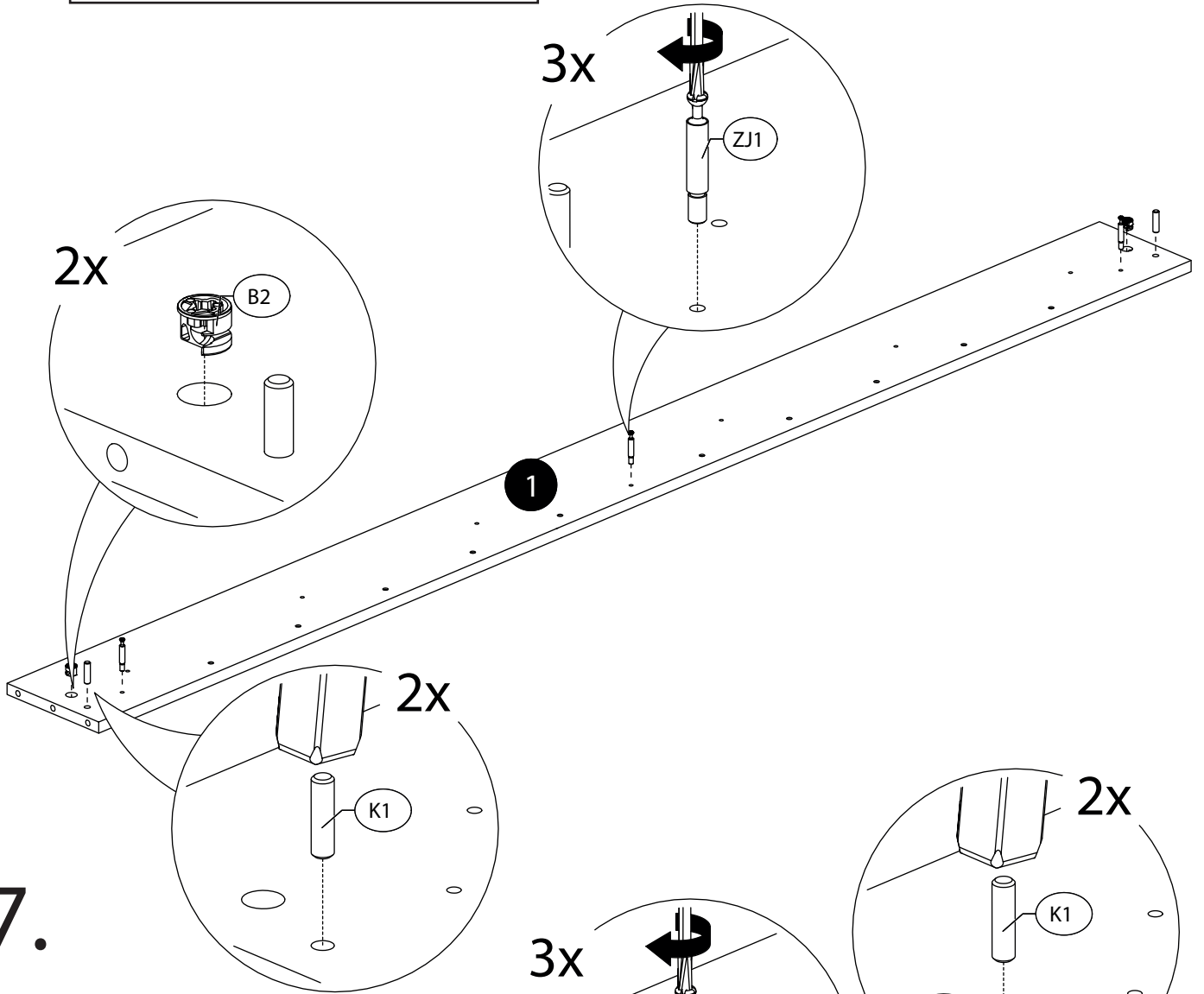
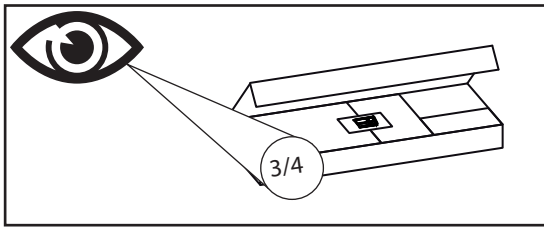


# 24.

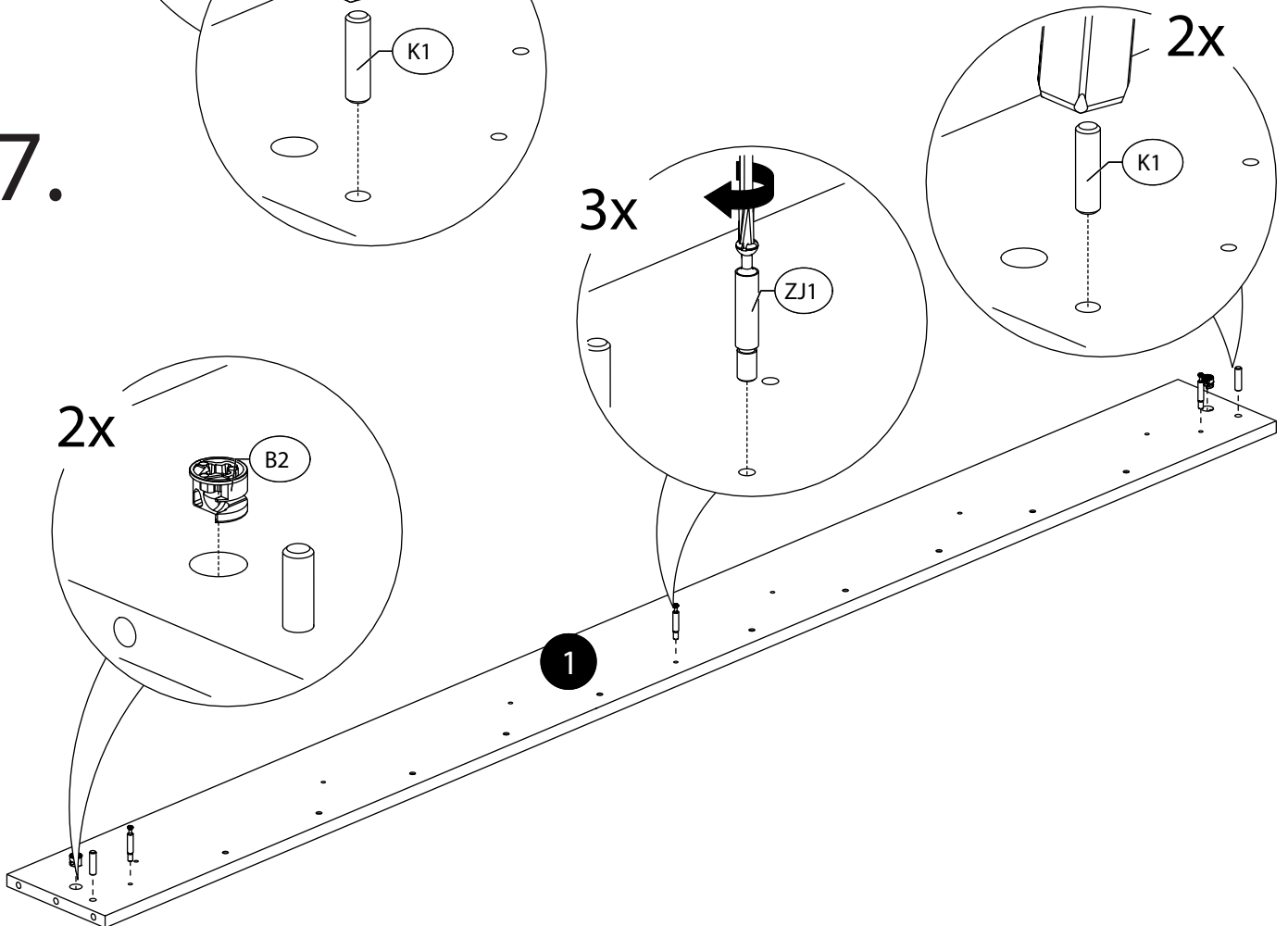




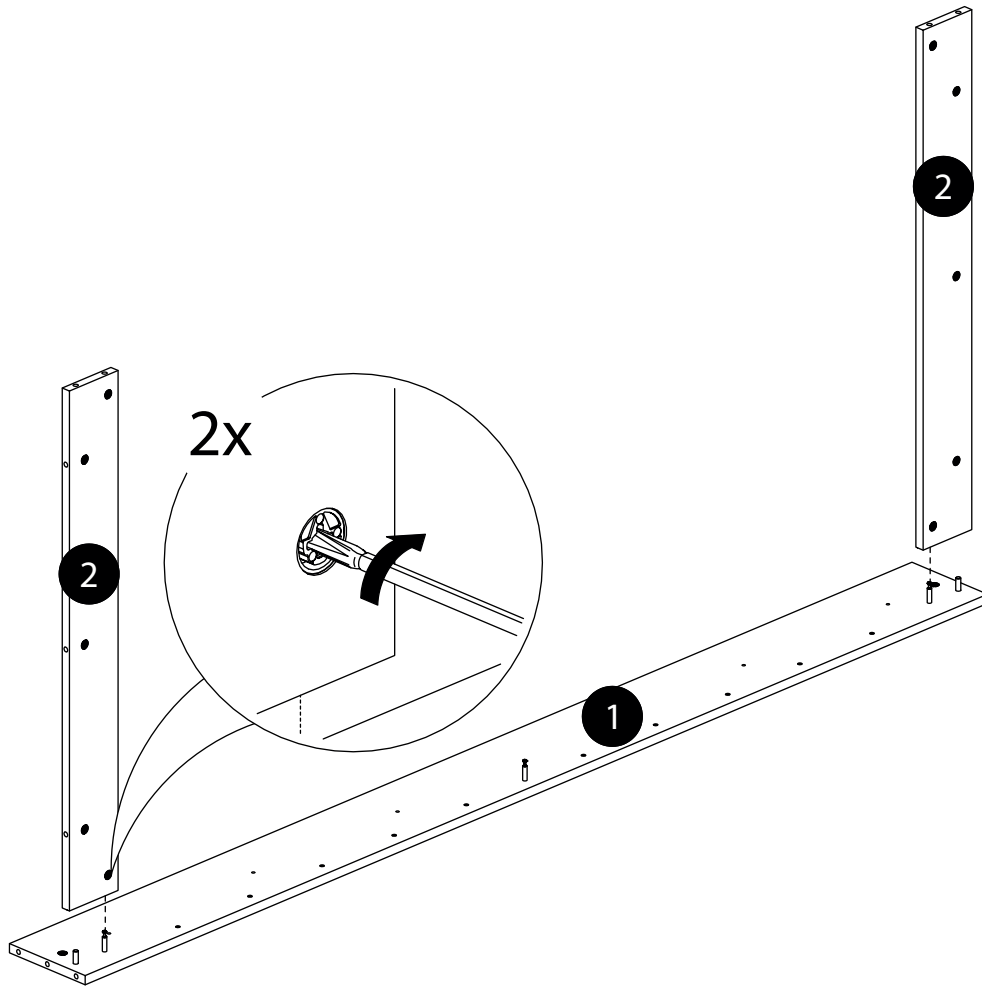
26.



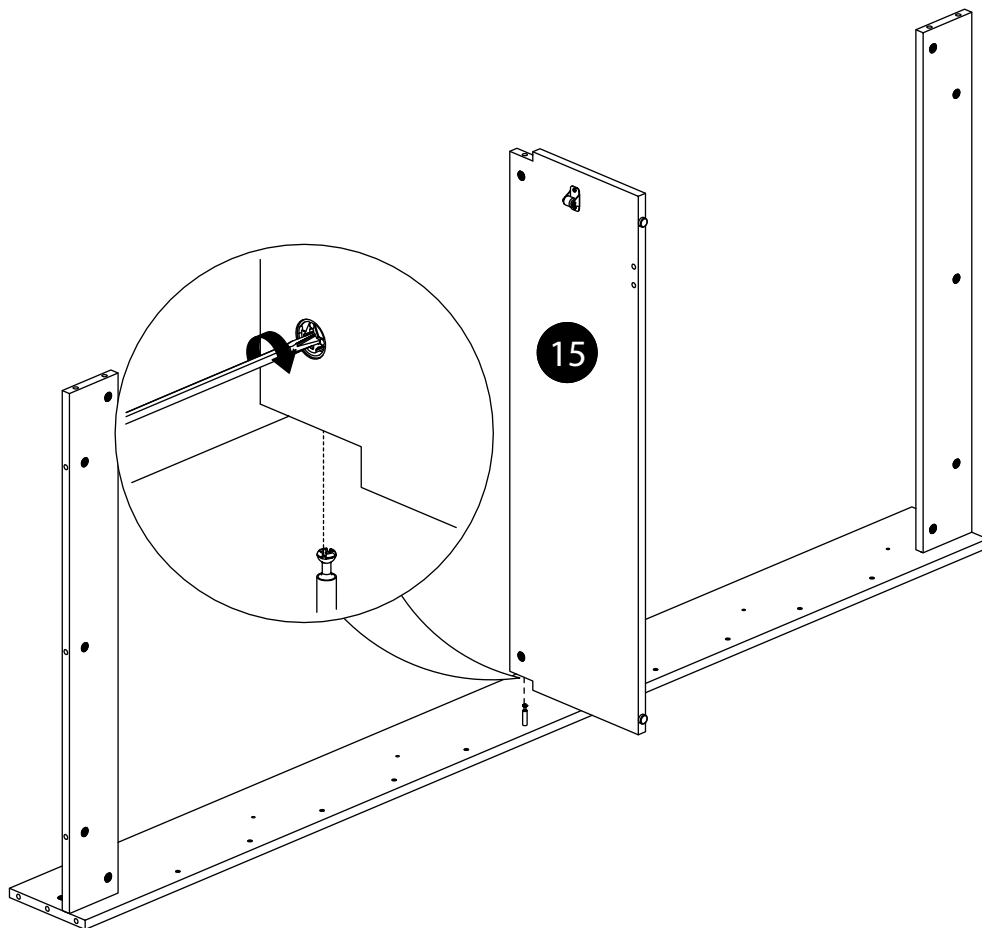
27.



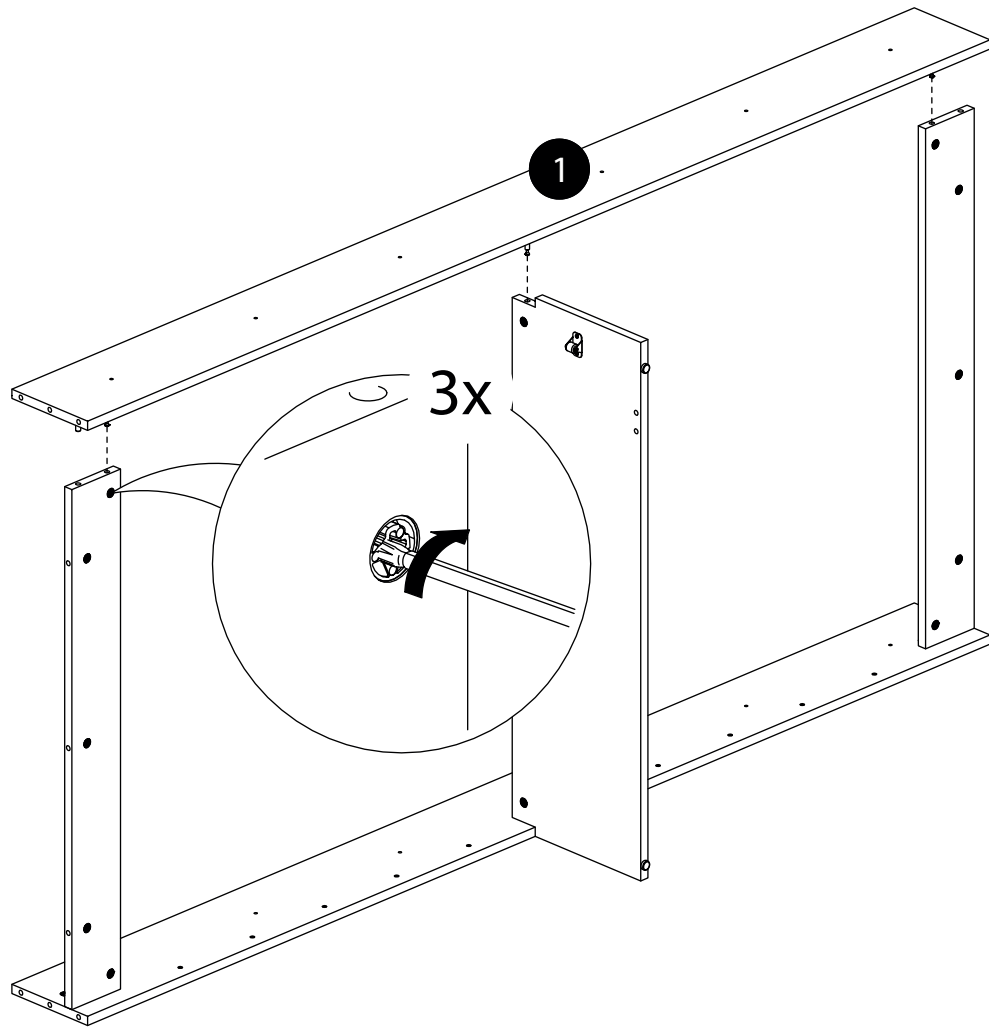
28.



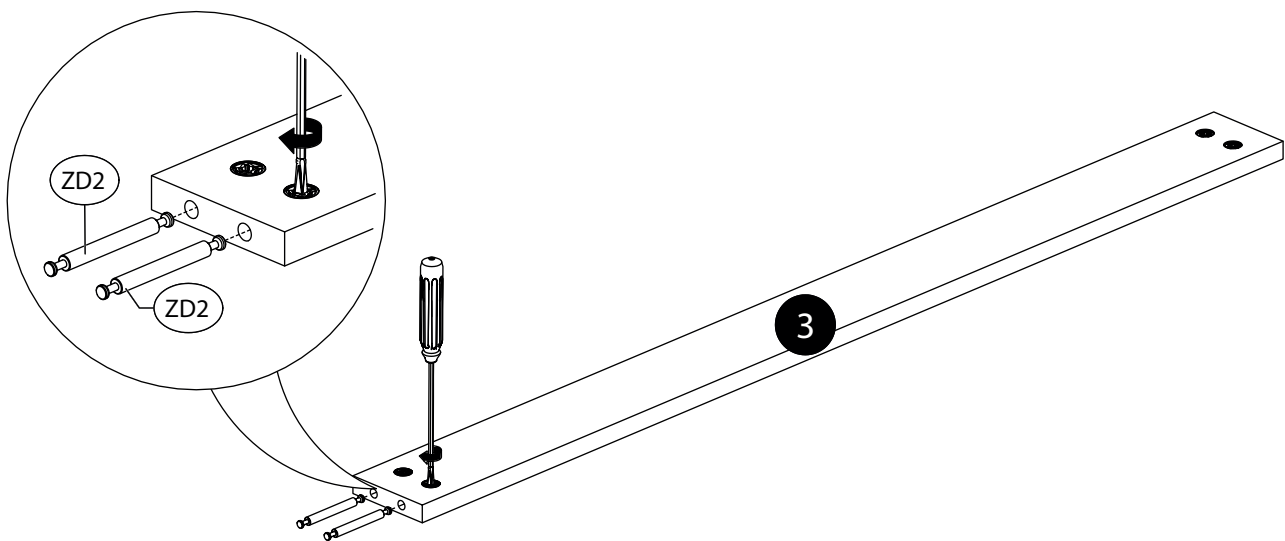
29.



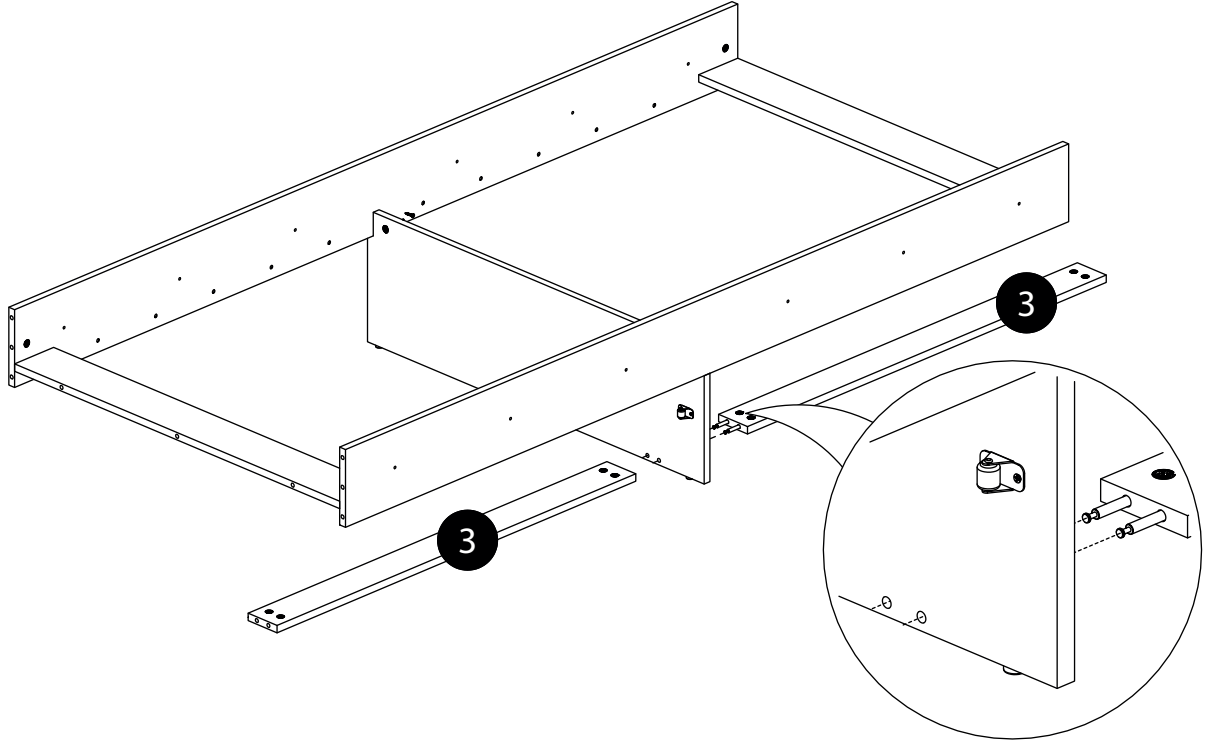
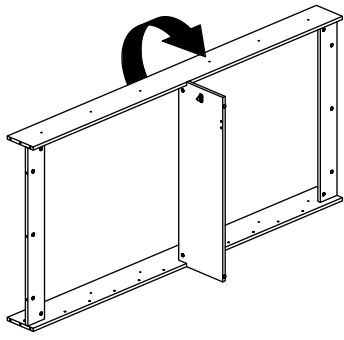
30.



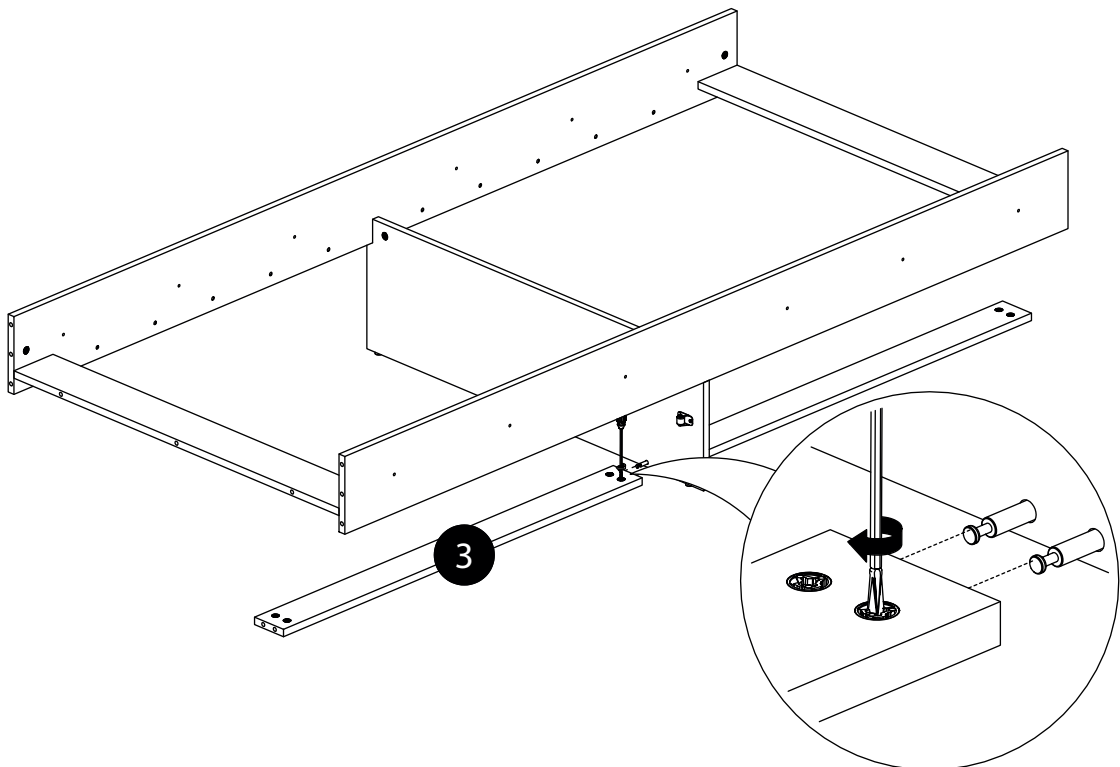
31.



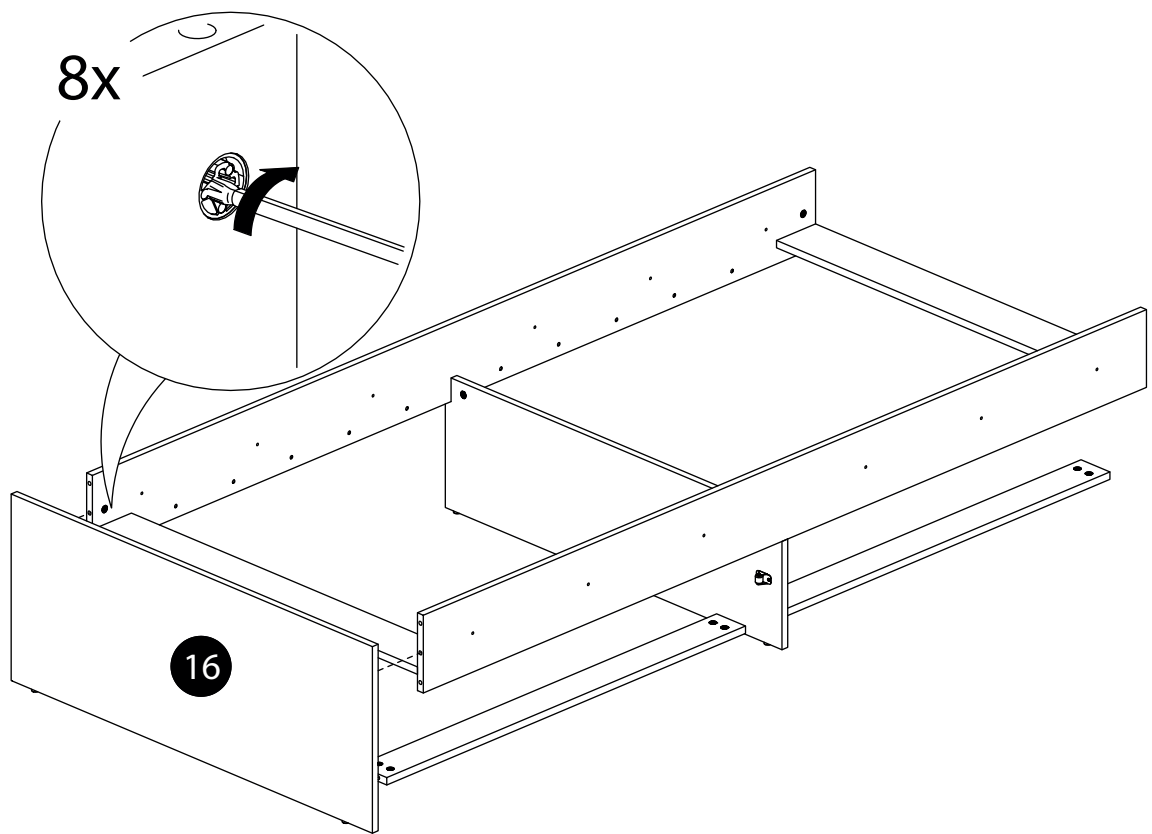
32.



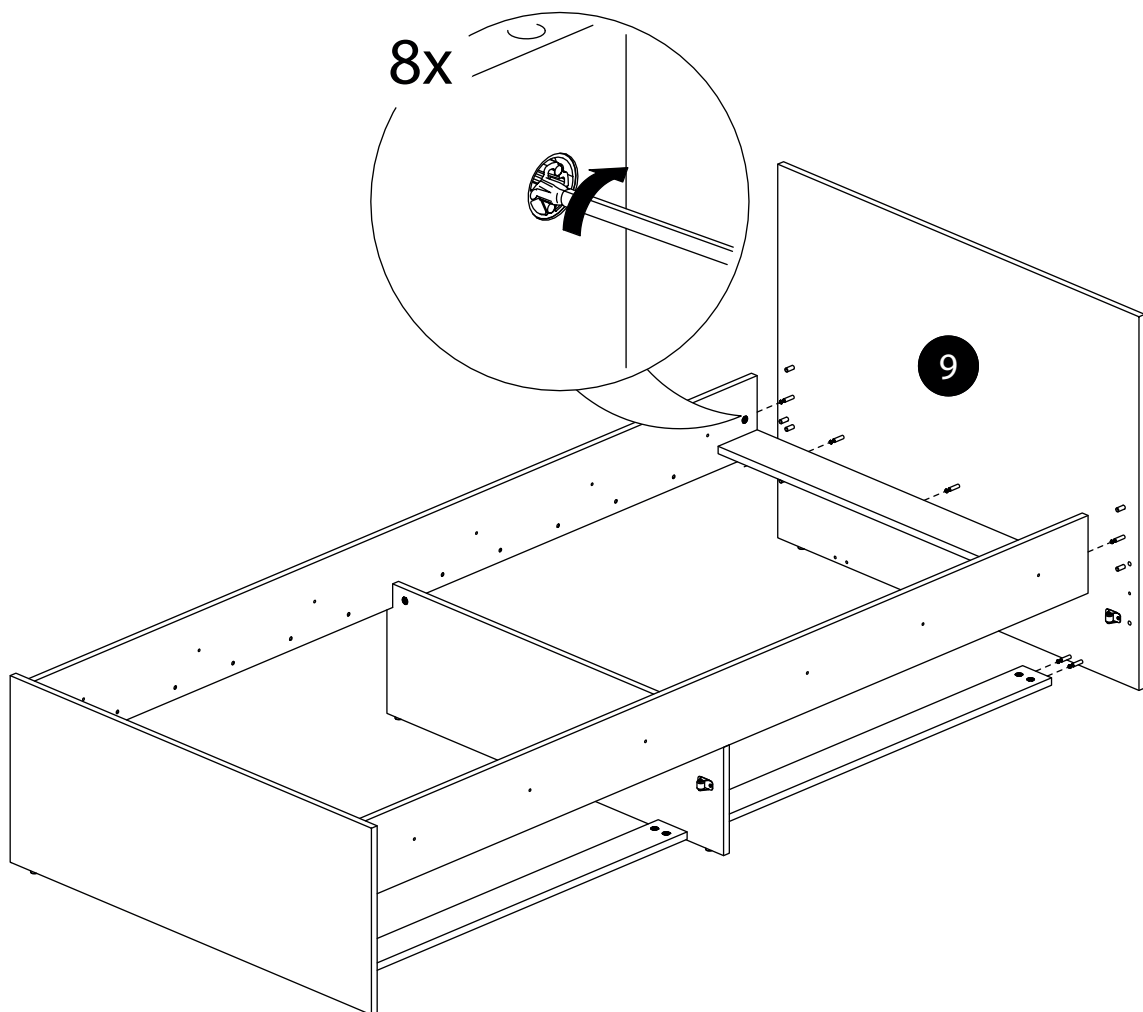
33.



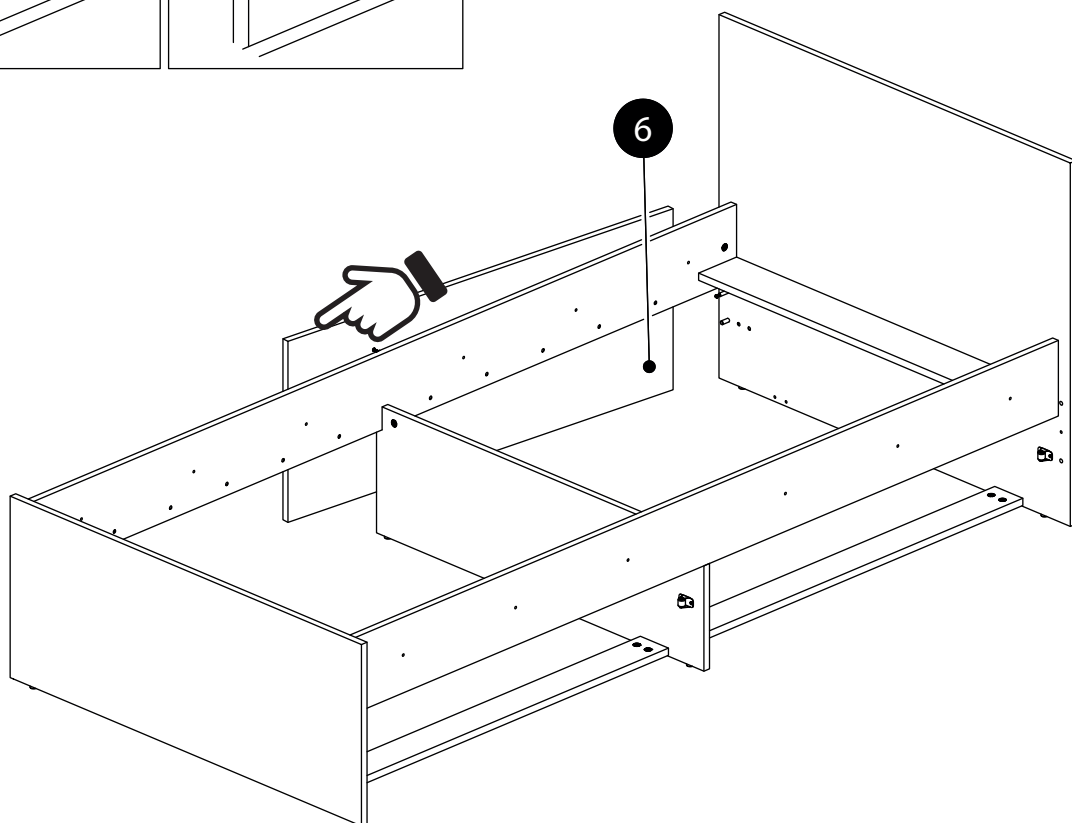
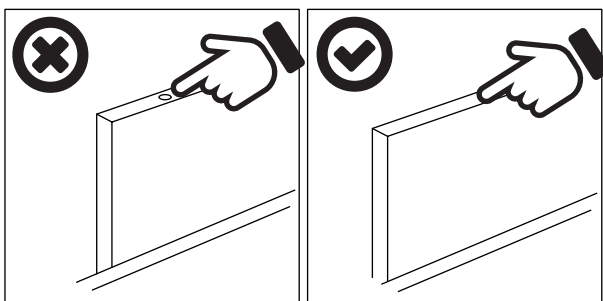
34.



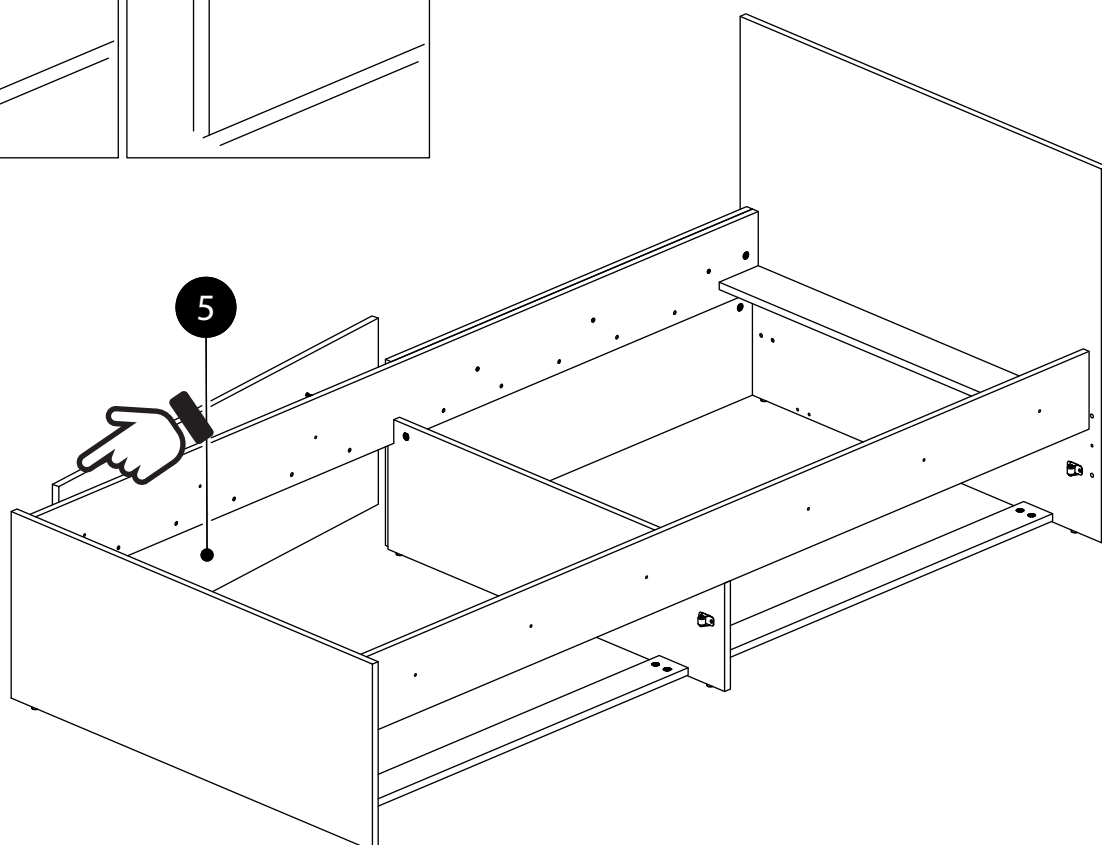
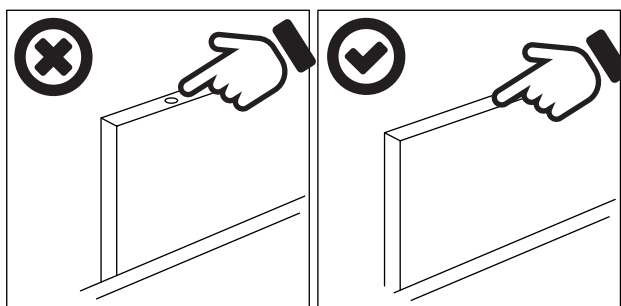
35.



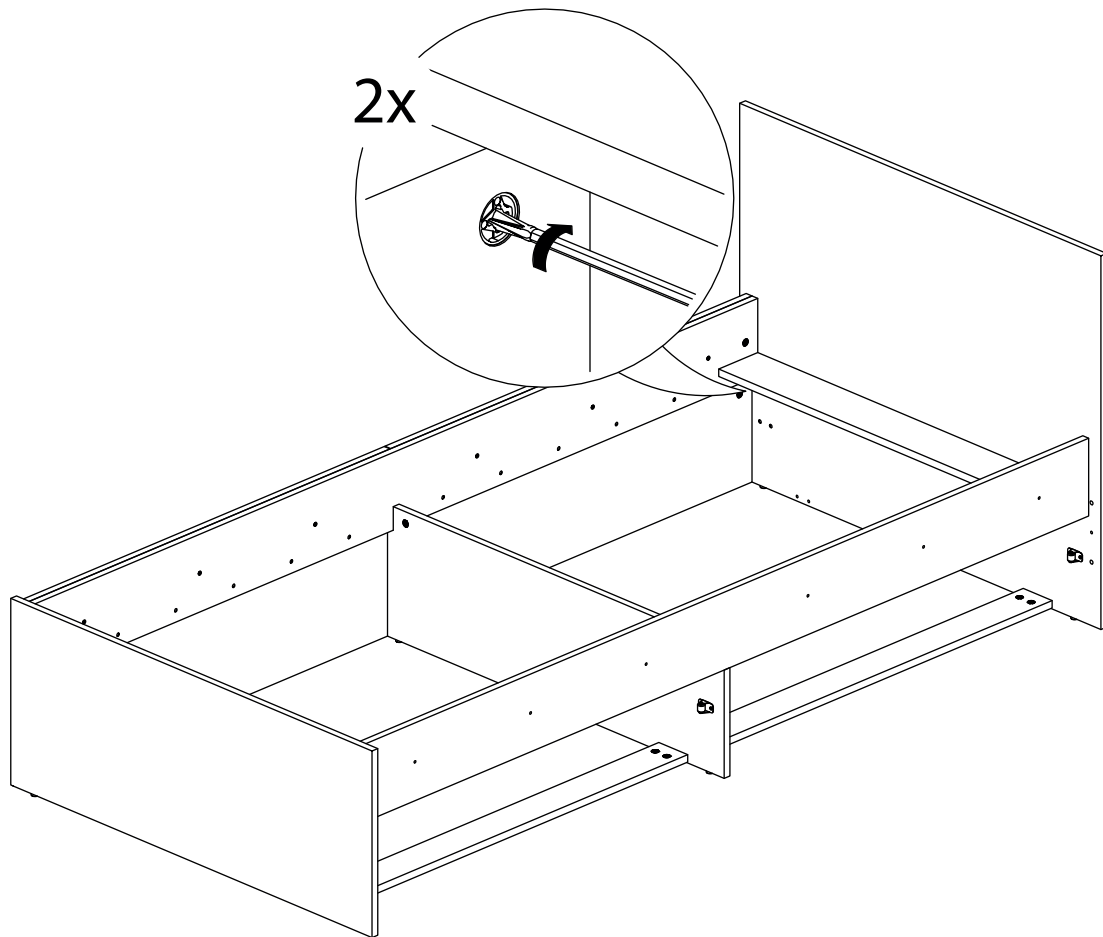
36.



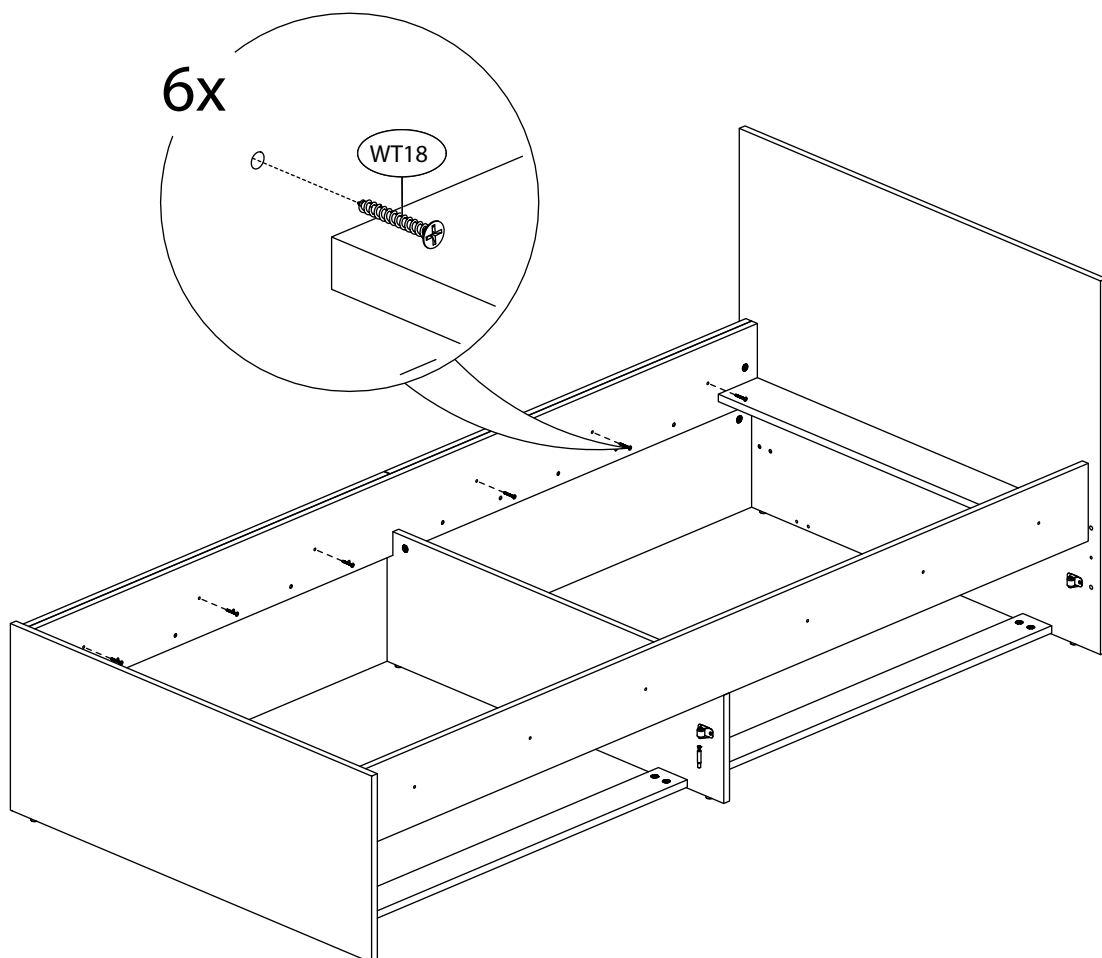
37.



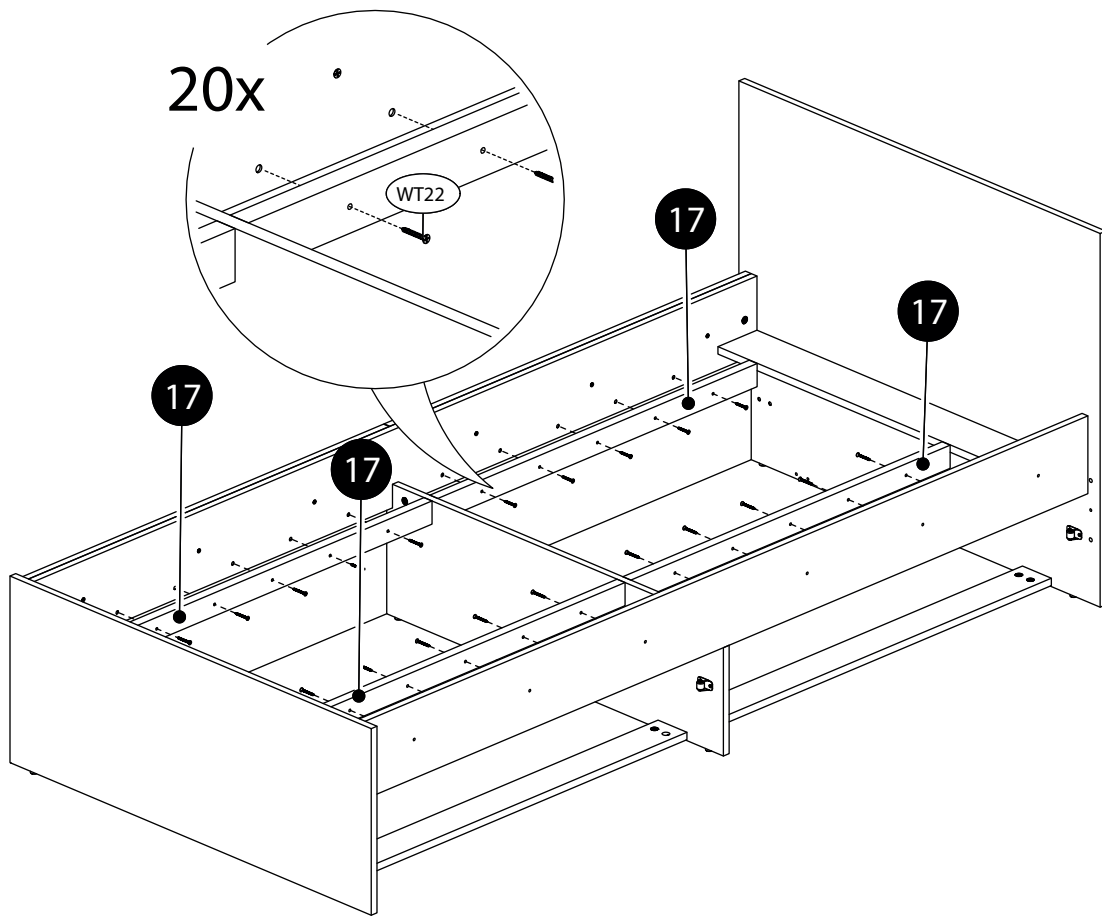
38.



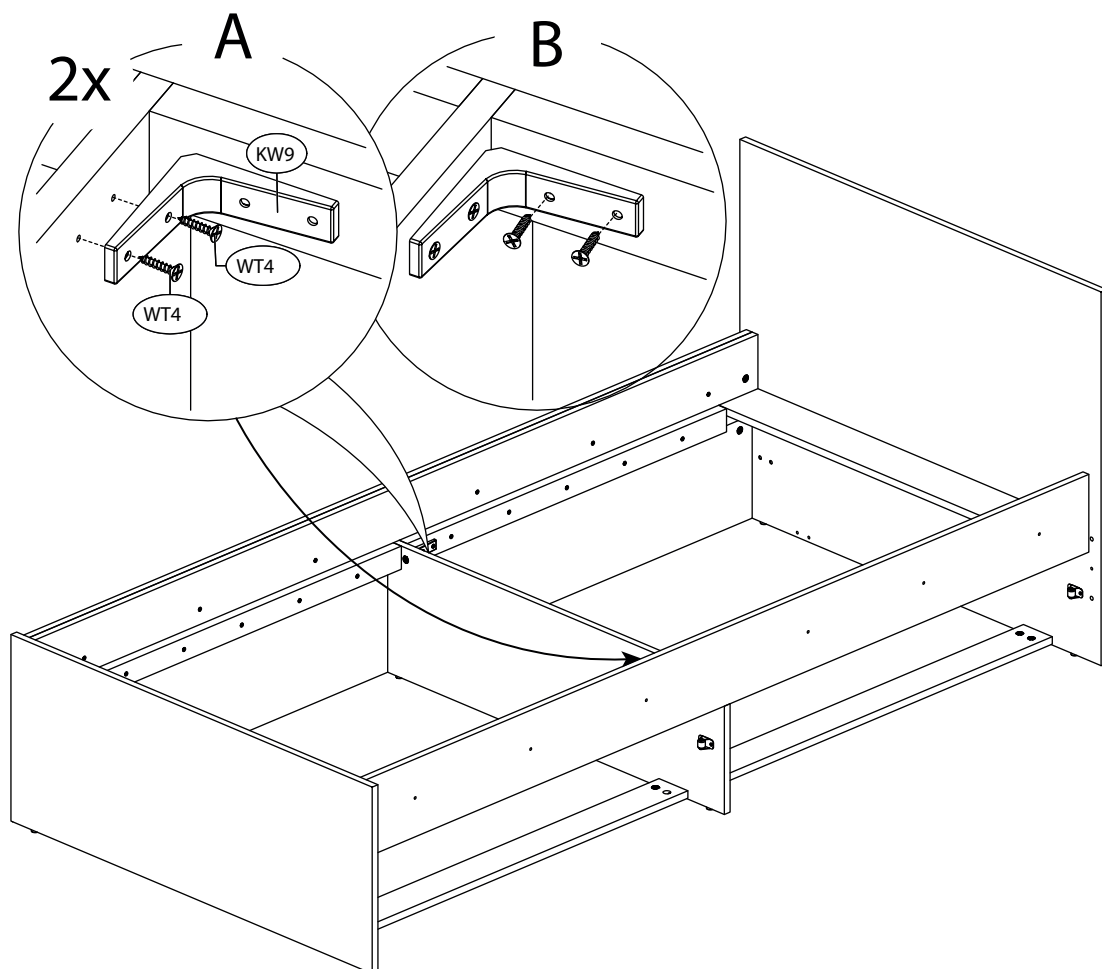
39.



40.

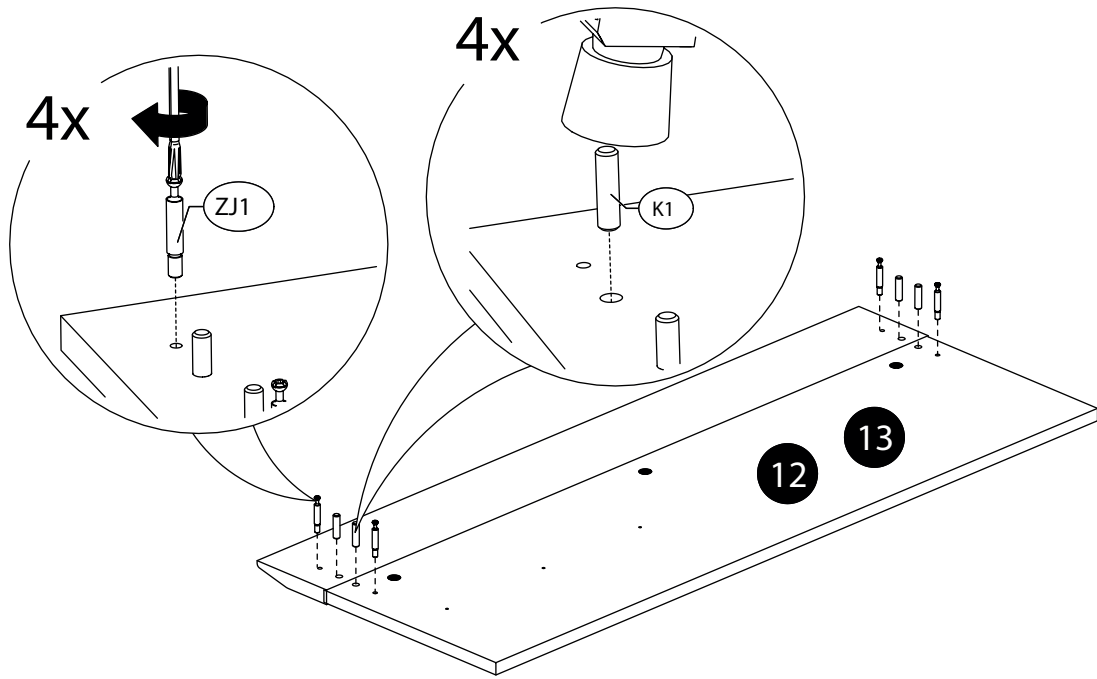


41.



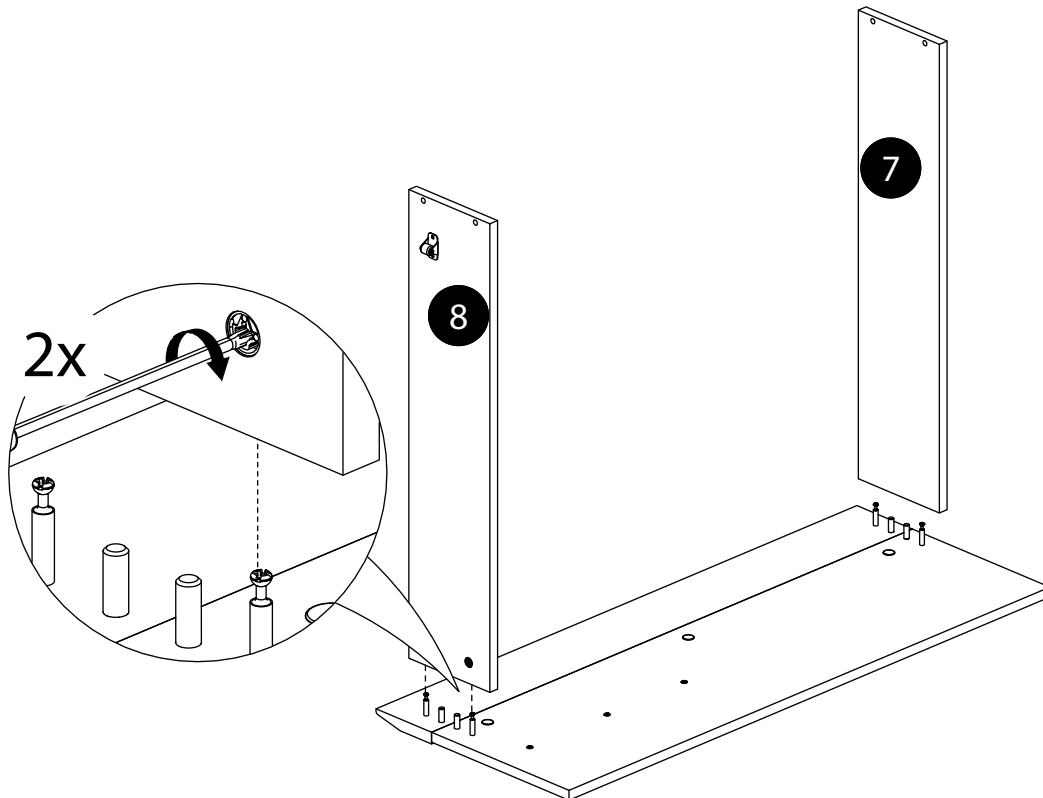


42. x2



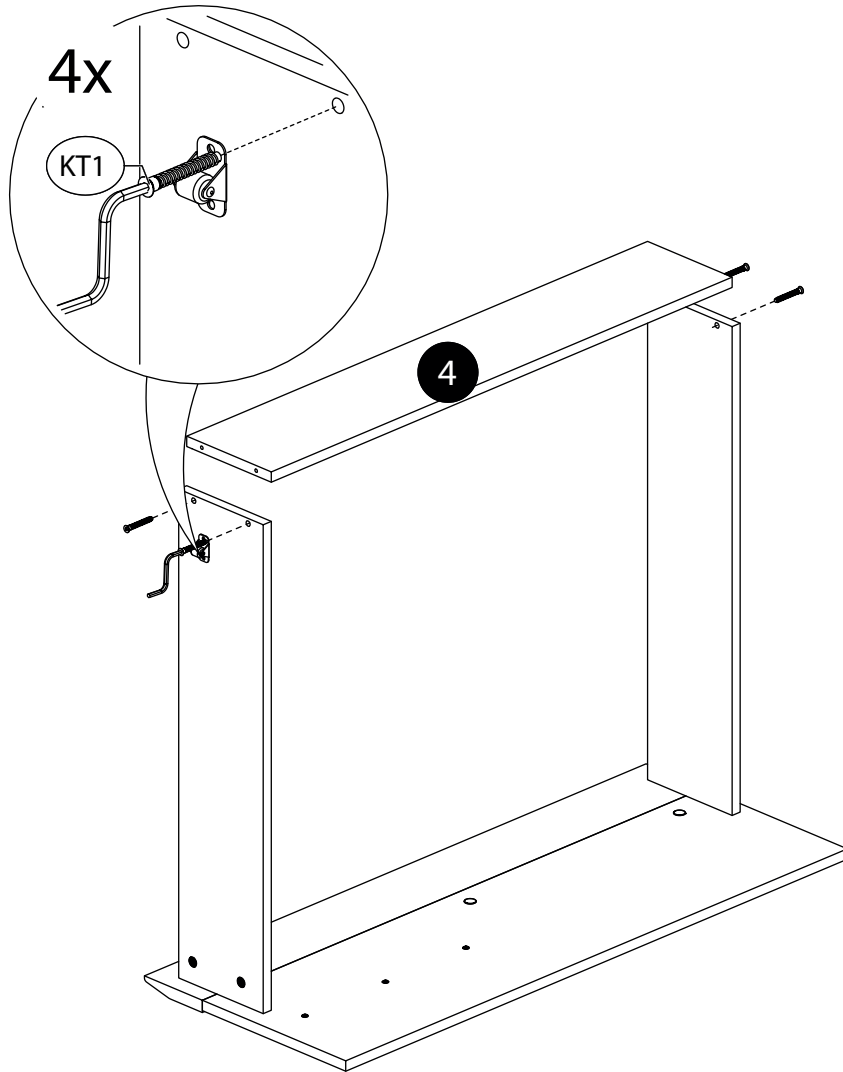
43.

x2

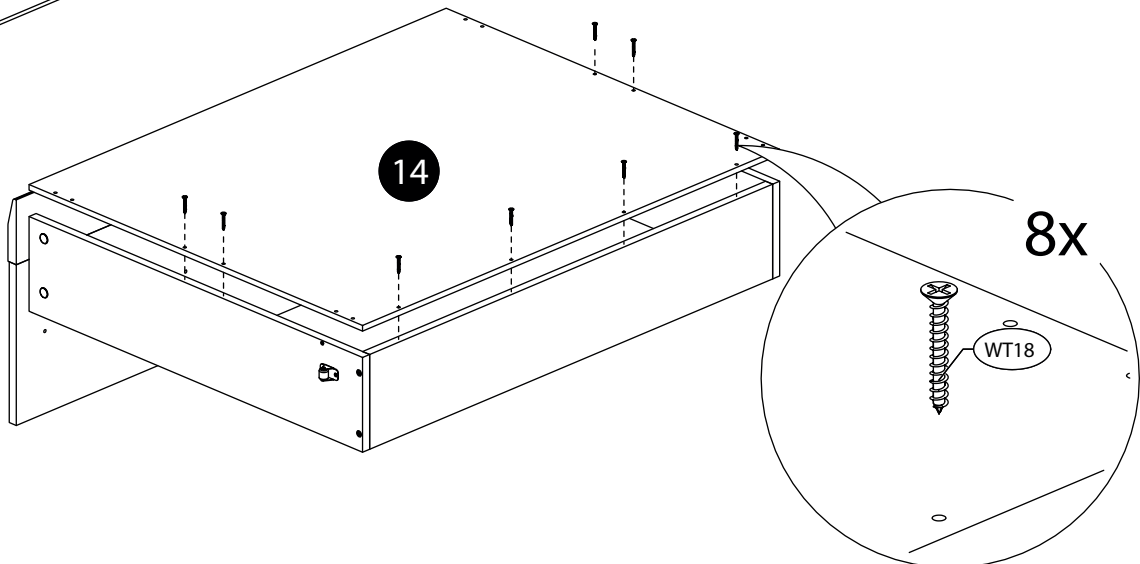
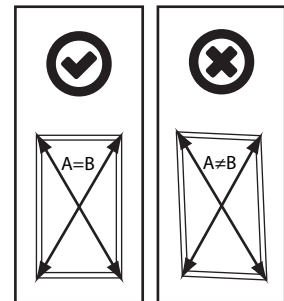
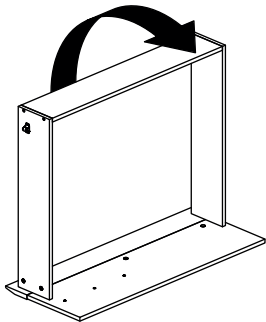


44.

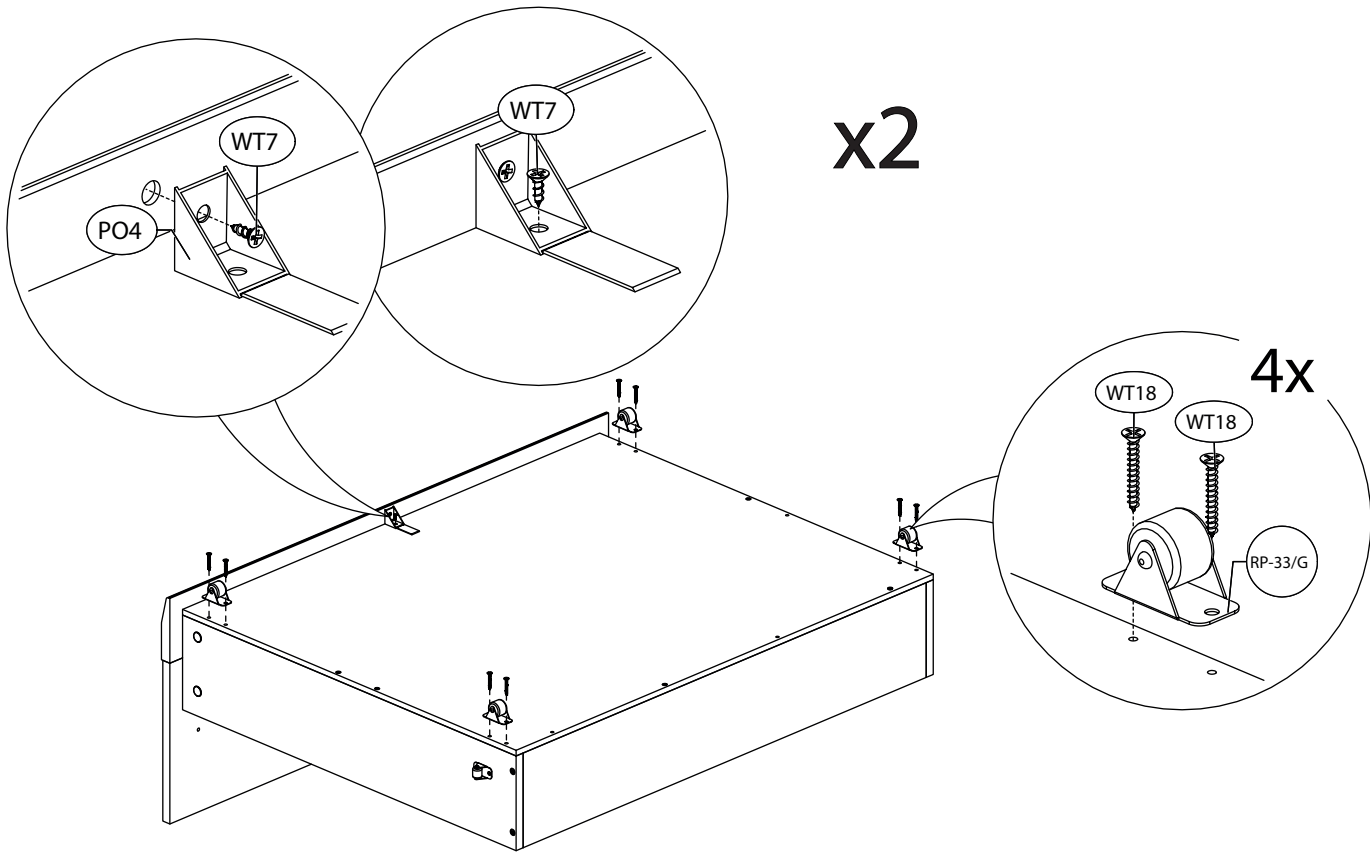
x2



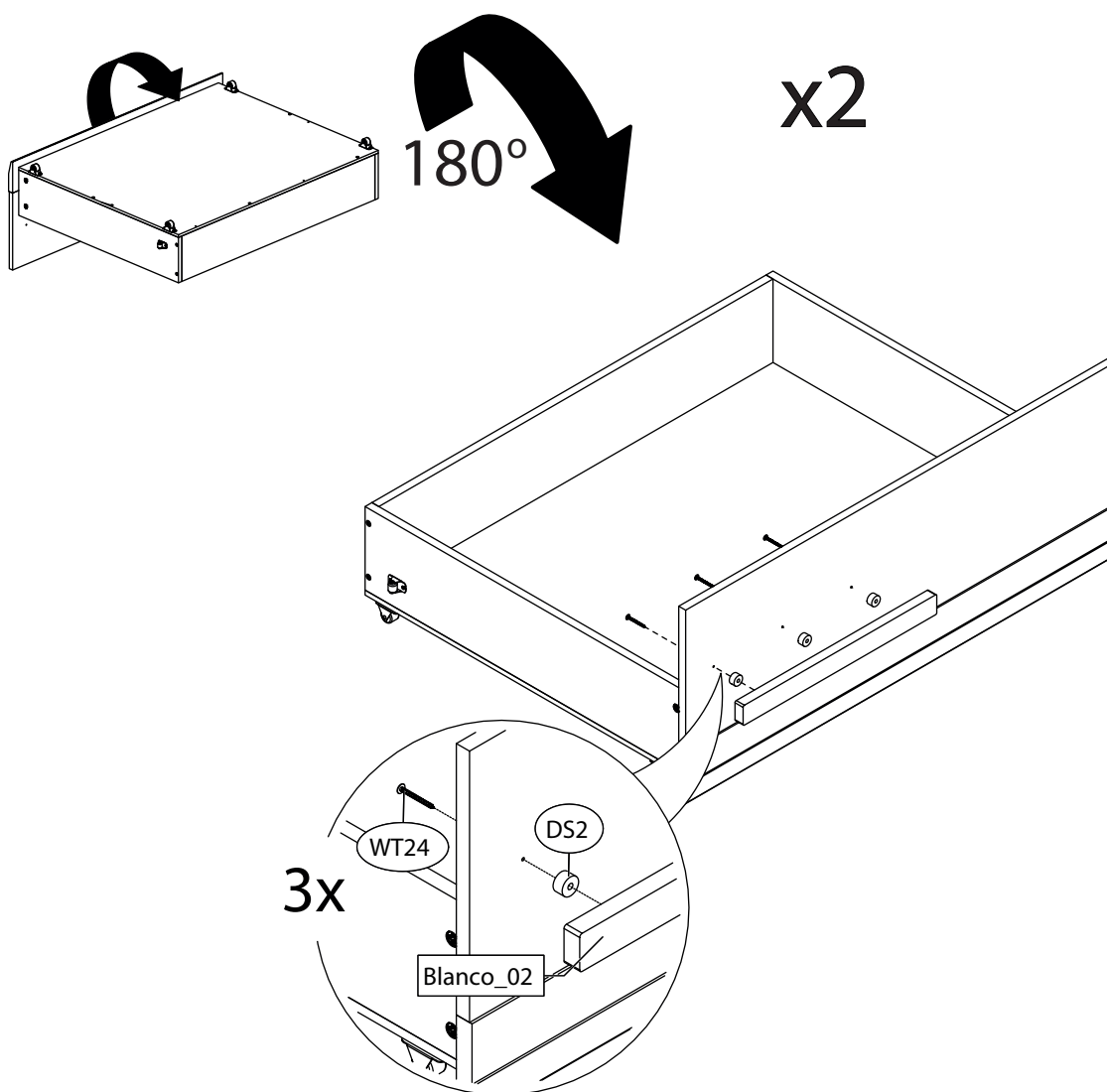
45.



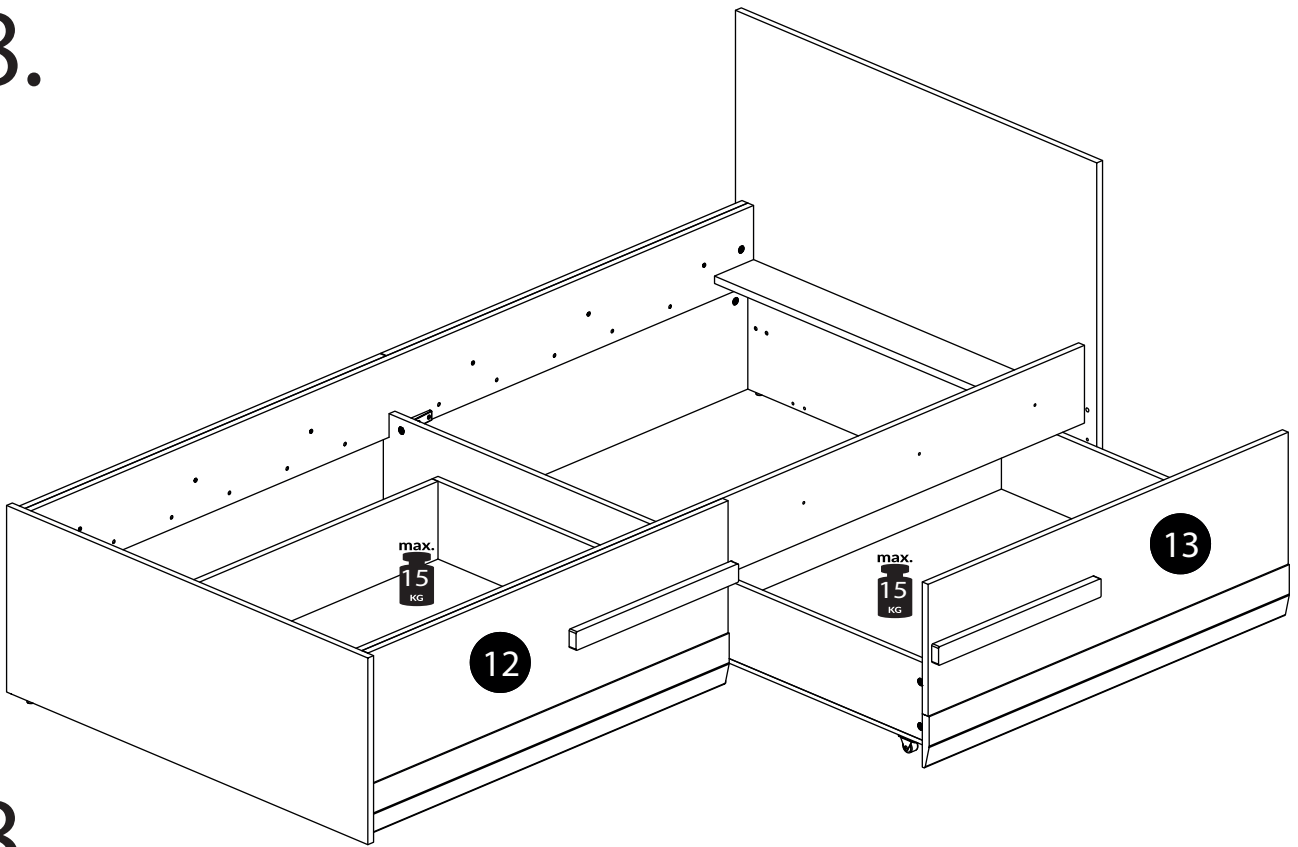
46.



47.



48.



48.

