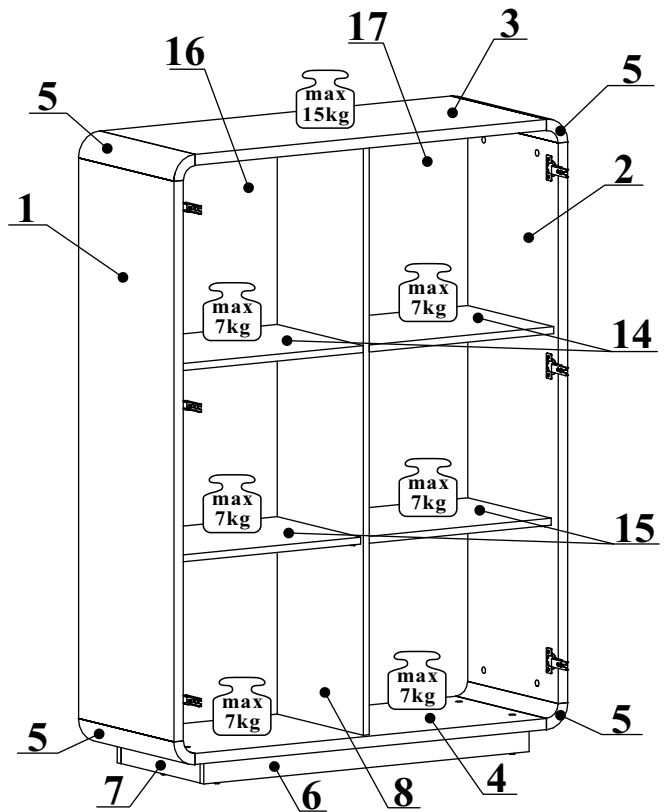
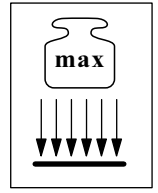
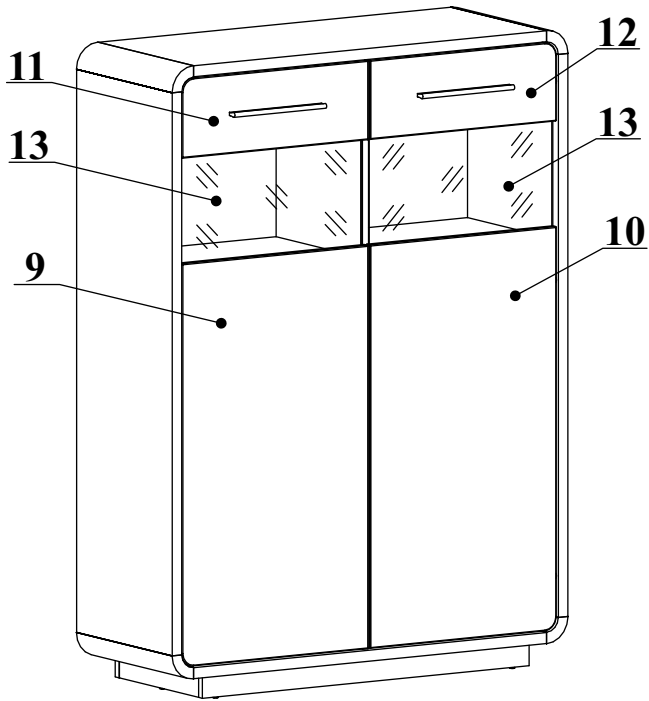
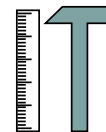


# SKANSO T2



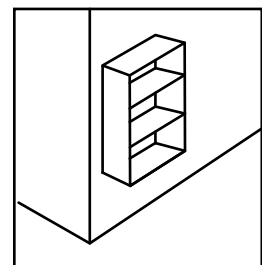
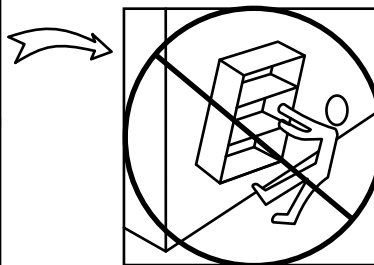
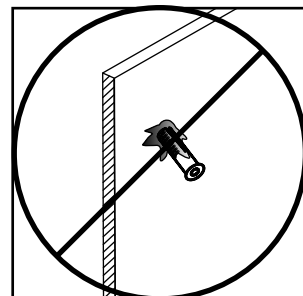
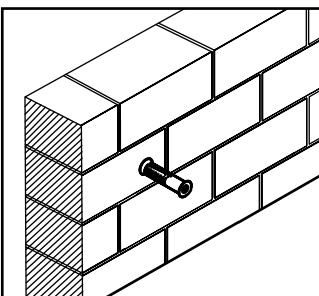
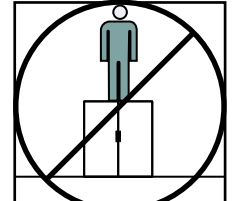
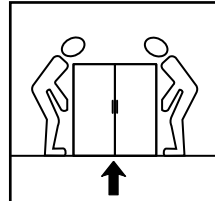
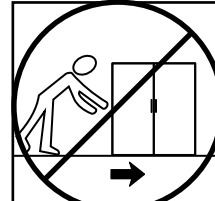
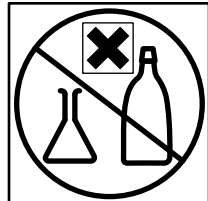
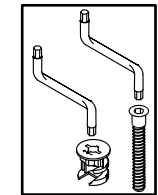
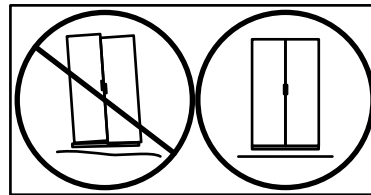
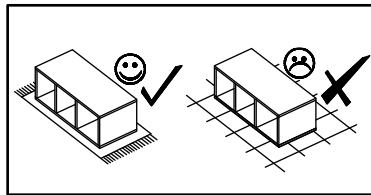
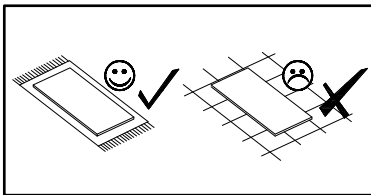
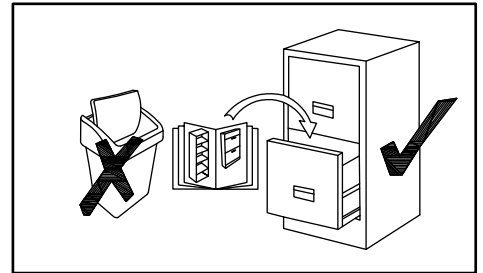
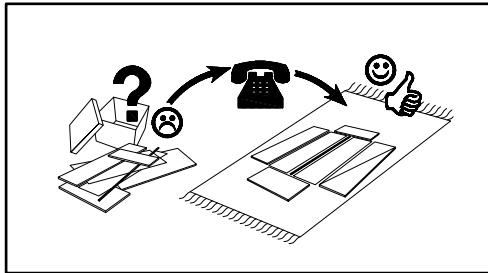
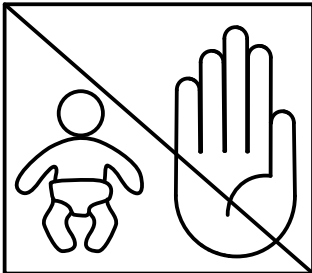
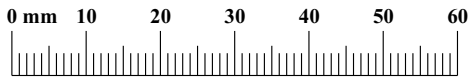
NO	Dim.		Col.-No	Qty
1	400	1279	1	1
2	400	1279	1	1
3	939	400	1	1
4	939	400	1	1
5	400	80	1	4
6	869	50	2	2
7	332	50	2	2
8	1342	361	2	1
9	916	496	2	1
10	916	496	2	1
11	496	180	2	1
12	496	180	2	1
13	488	290	2	2
14	493	361	2	2
15	493	350	2	2
16	1353	506	2	1
17	1353	506	2	1



90 min

# SKANSO T2

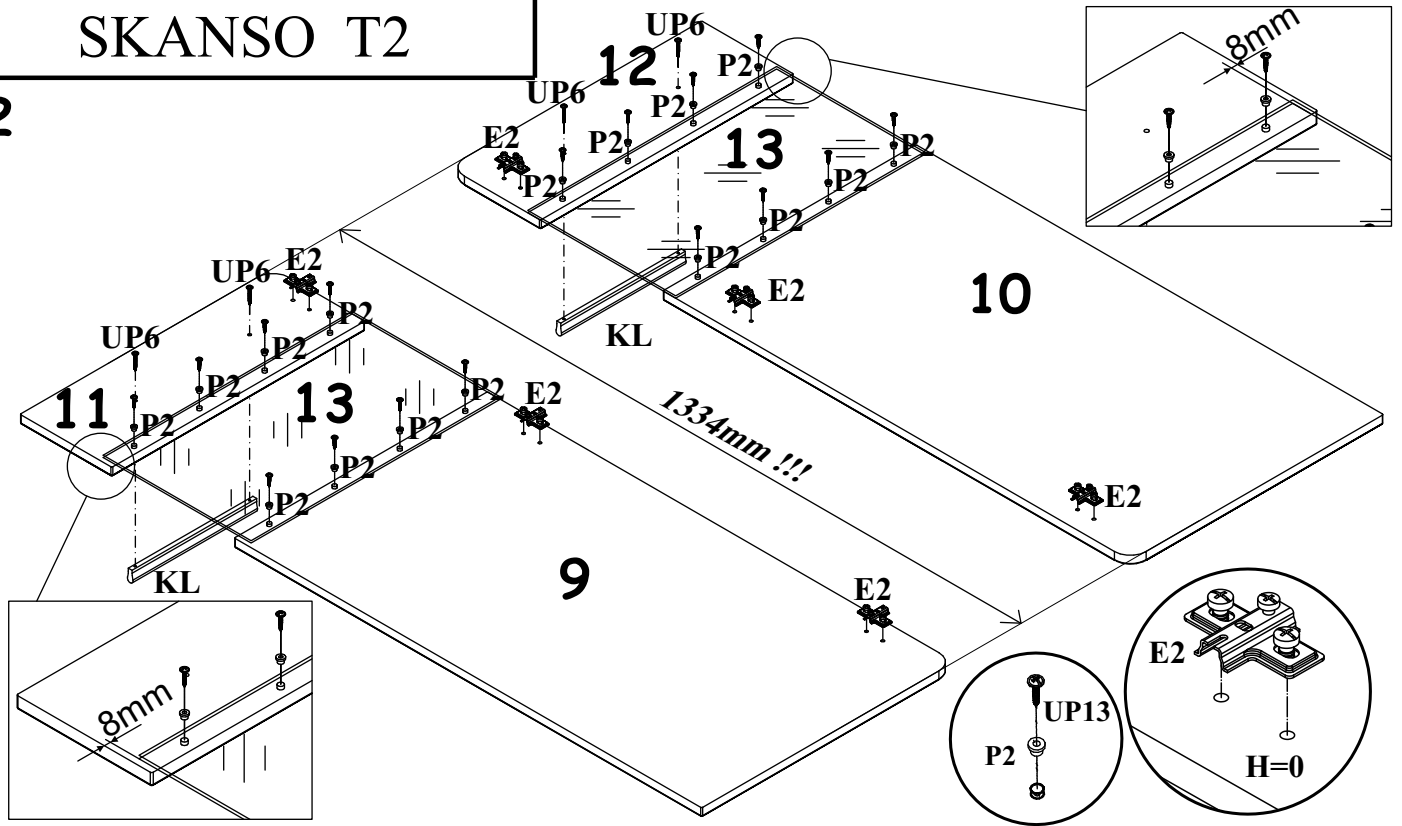
A1 X36 ø8x36	B4 X28	B5 X16 Ø15x12	B16 X16 Ø15x16	G5 X32	B6 X2 Ø7x76
E21 X6 Ø35 H=0	E2 X6 H=0	D10 X14 USØ3,5x13	P2 X16	G7 X8	S1 X18
KL X2 L-224mm.	UP6 X4 UPØ4x30	L6 X6	D31 X12 EKØ6,3x13	G16 X6	UP13 X30 UPØ3x16
L1 X1	KR1 X1	I2 X6	SQ X1	G2 X1	



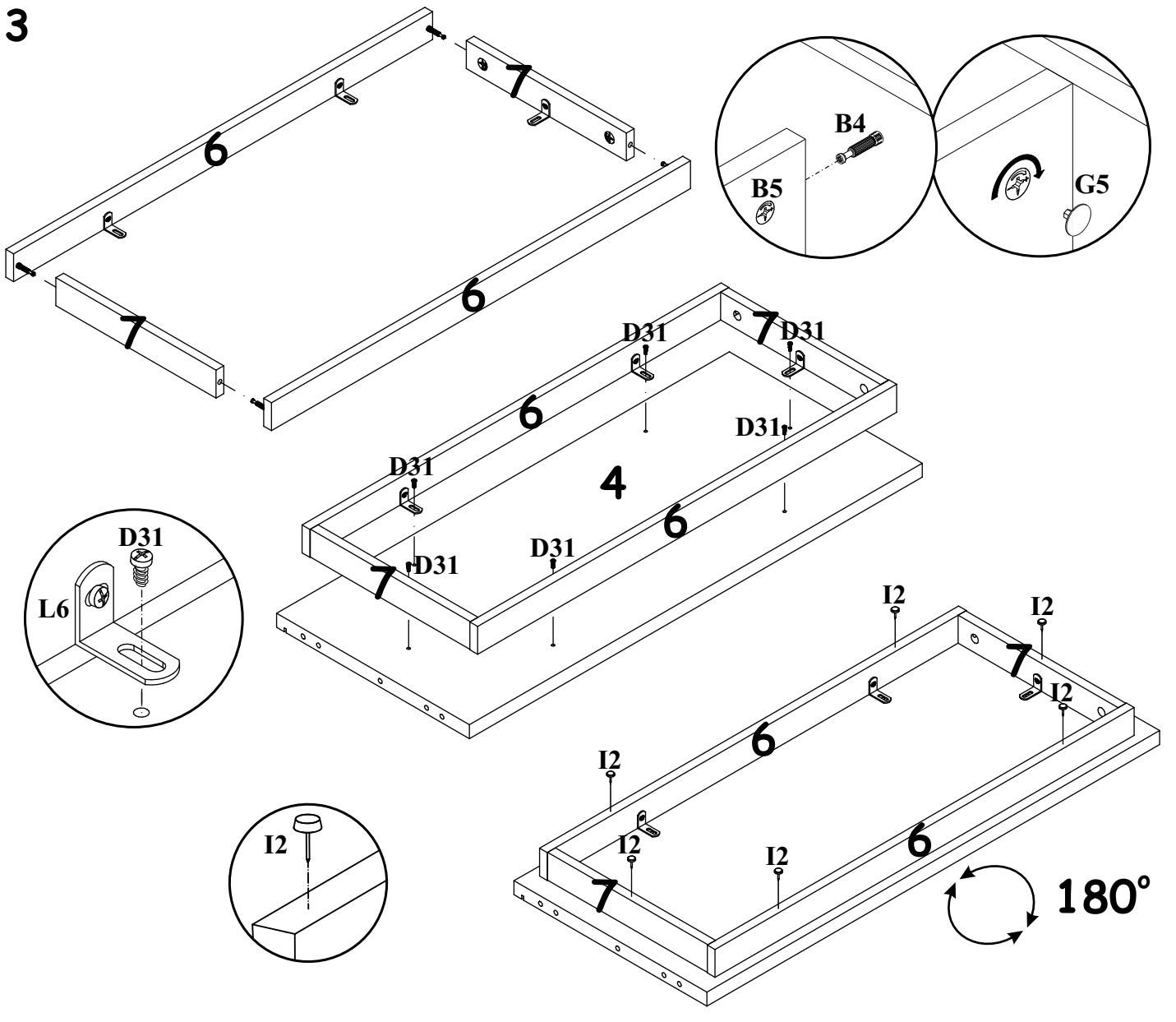


# SKANSO T2

2

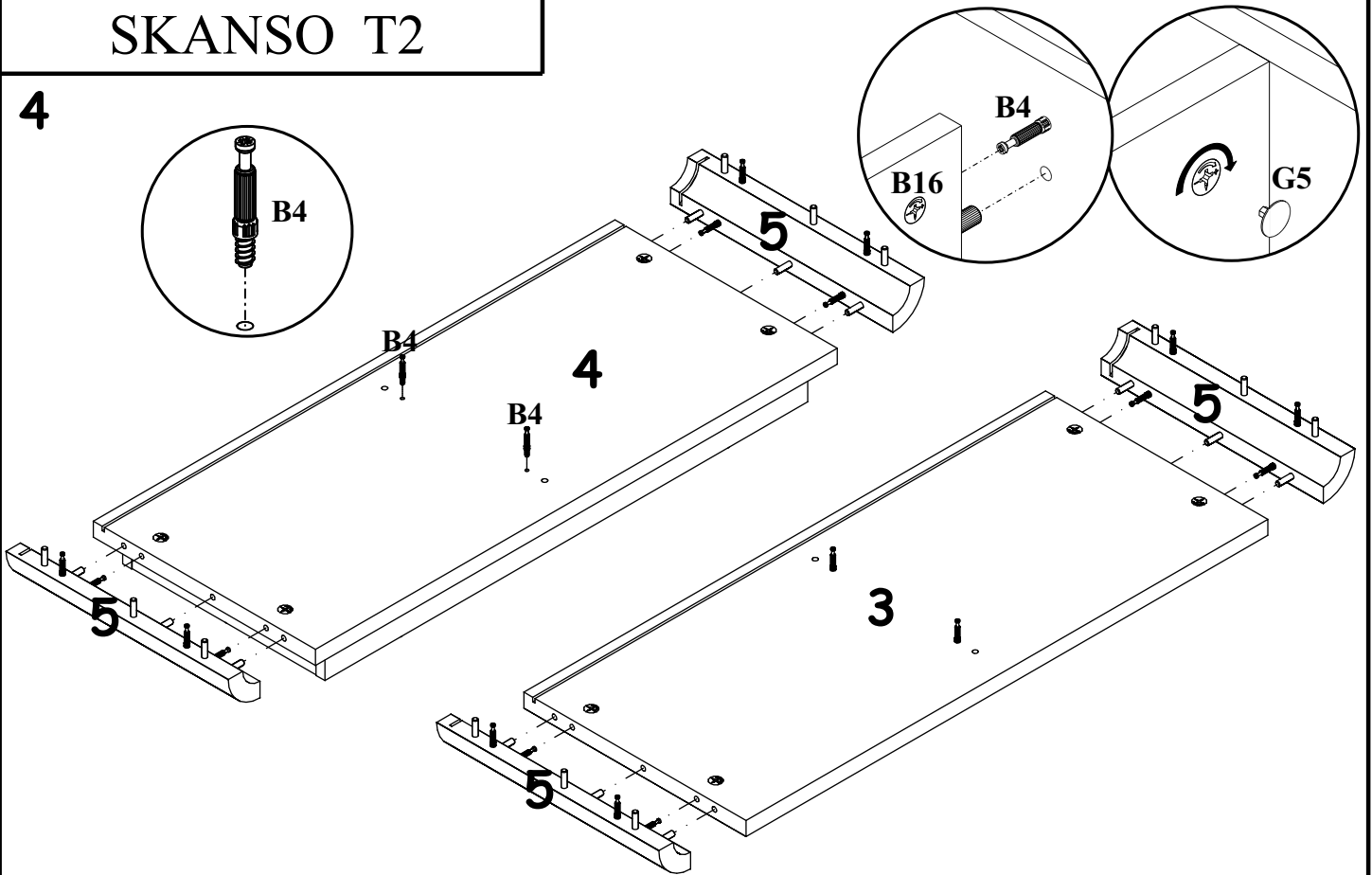


3

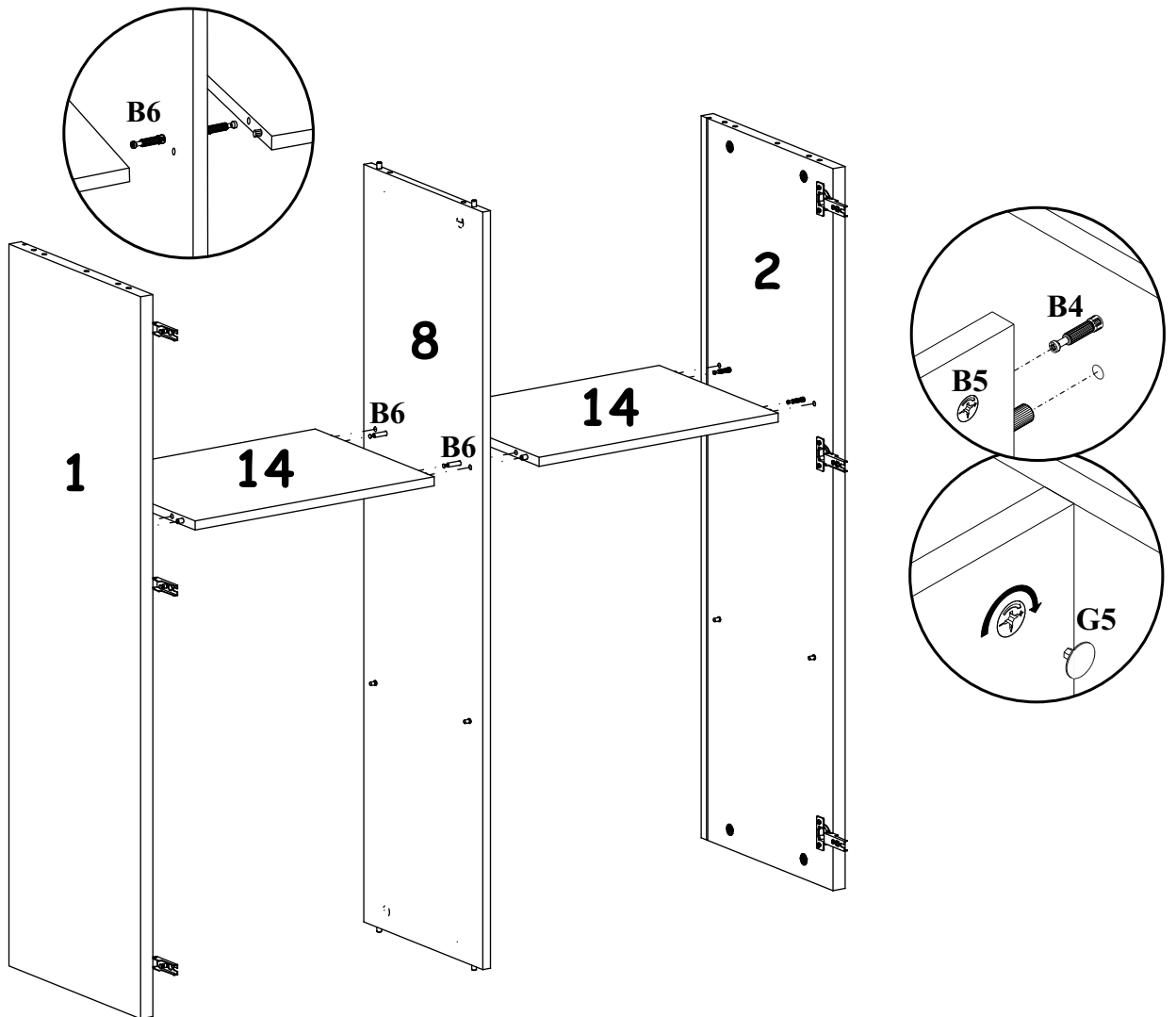


# SKANSO T2

4

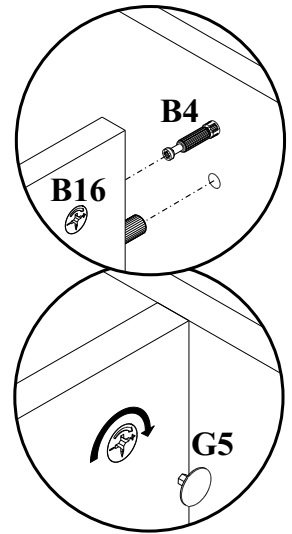
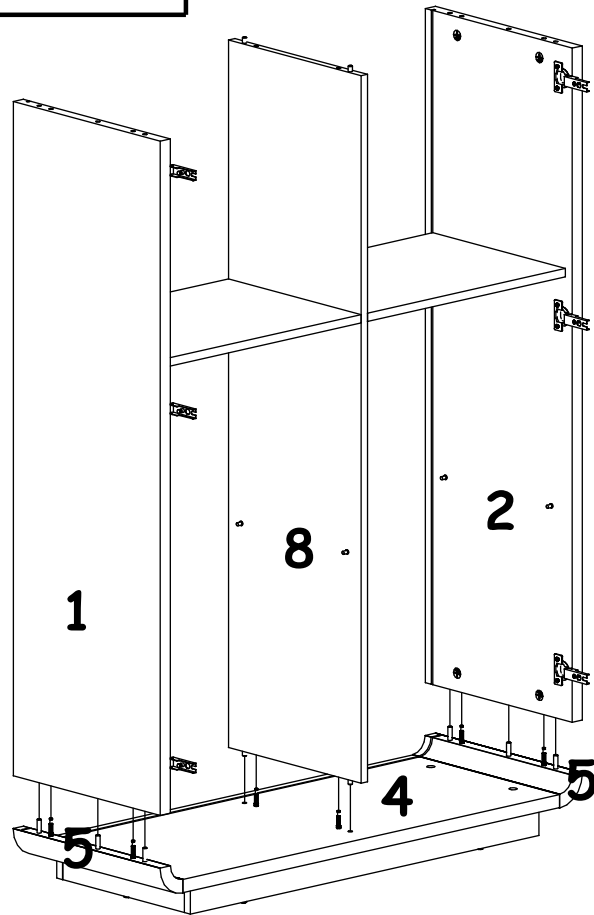


5

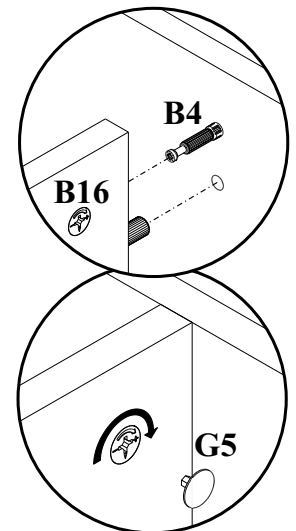
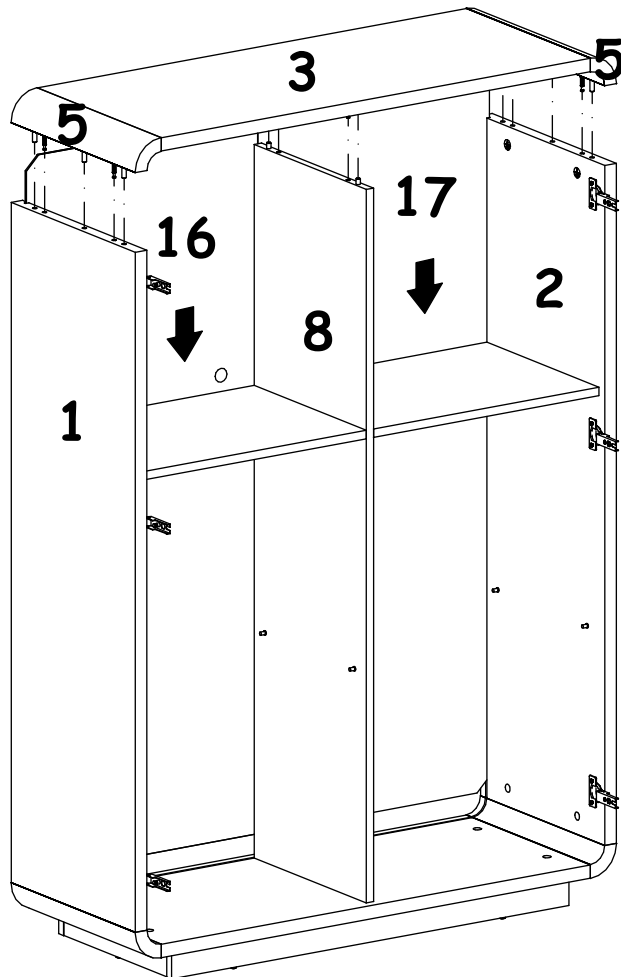


# SKANSO T2

6

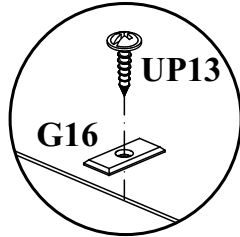
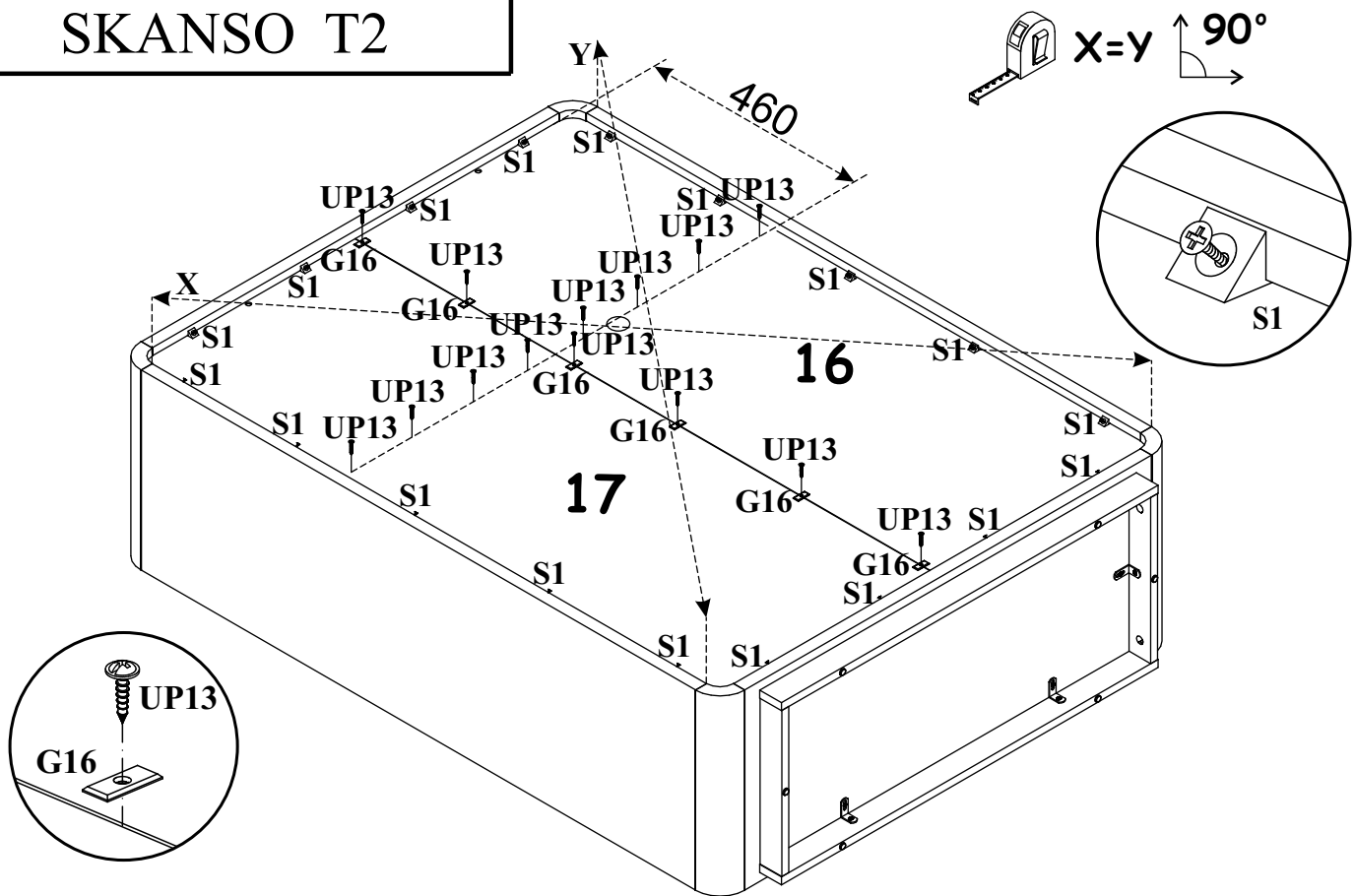


7

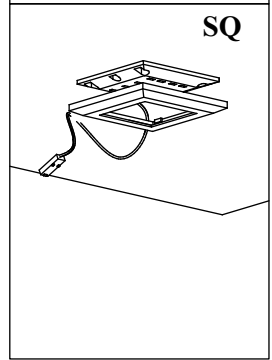
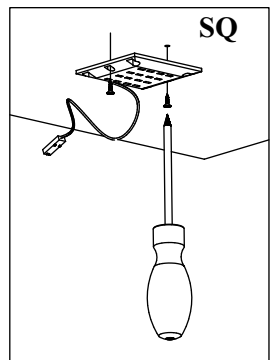
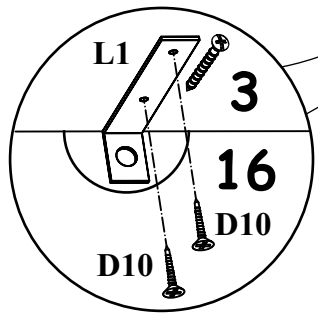
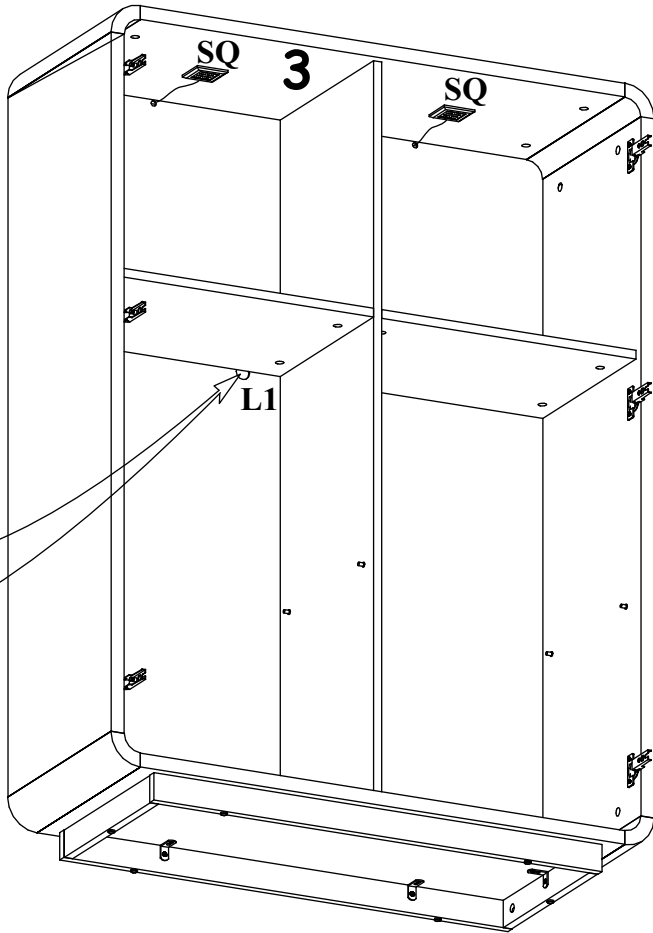
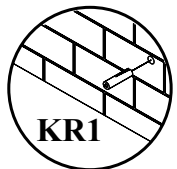
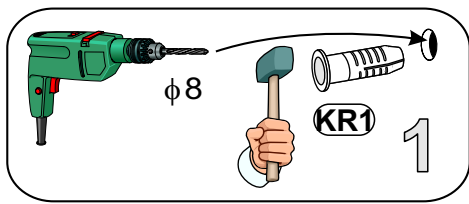


# SKANSO T2

8



9



## 10

