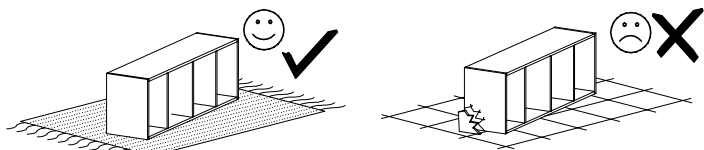


PRZED ROZPOCZĘCIEM MONTAŻU ZAPOZNAĆ SIĘ Z INSTRUKCJĄ
 READ THE INSTRUCTION CAREFULLY BEFORE ASSEMBLING

3. regał witryna



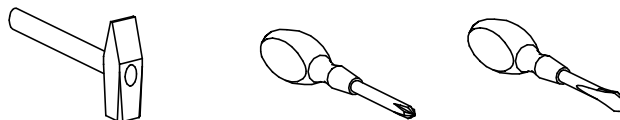
MONTOWAĆ NA MIEKKIM PODŁOŻU TYPU: KOC, DYWAN.
 ASSEMBLE ON SOFT SURFACE LIKE A CARPET OR BLANKET

Elementy drewniane oraz miejsca styku tych elementów z płytą laminowaną czyścić tylko miękką szmatką. Chronić przed wilgocią.

Wood components and contact points of the elements with the laminated plate cleaned only with a soft cloth. Protect from moisture.

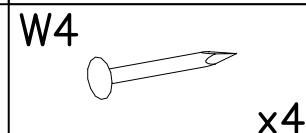
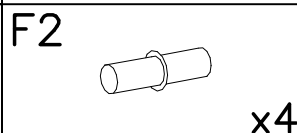
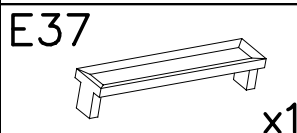
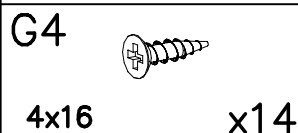
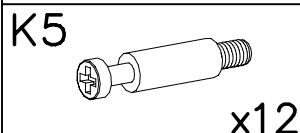
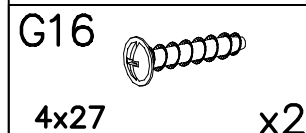
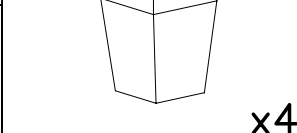
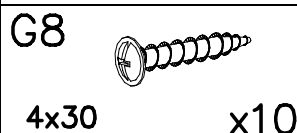
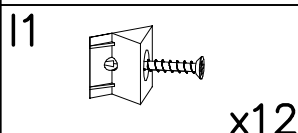
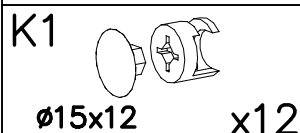
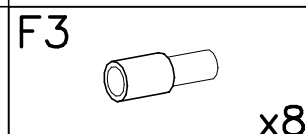
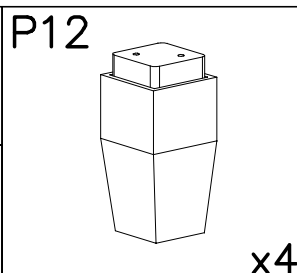
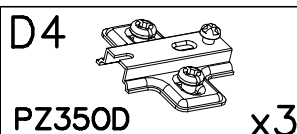
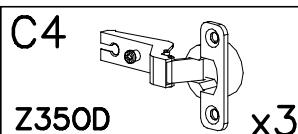
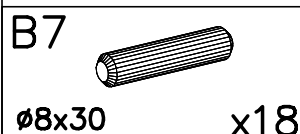
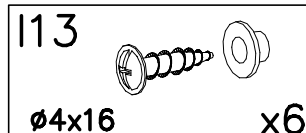
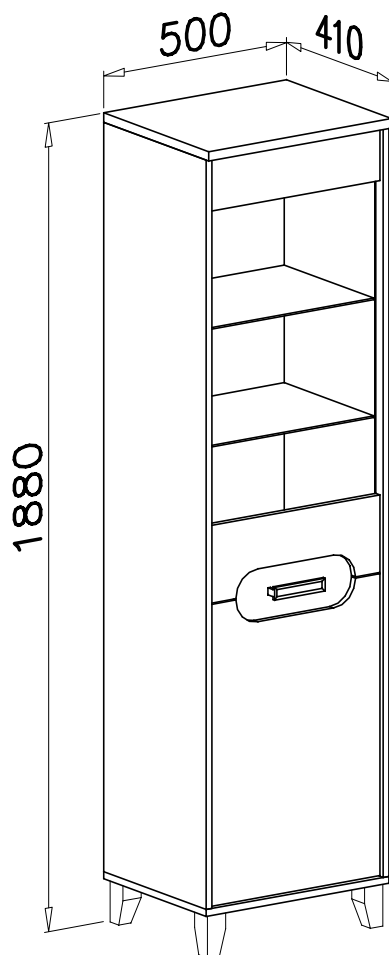
Narzędzia niezbędne do montażu
 (nie dostarczane przez producenta)

Tools required for assembly
 (not provided by the manufacturer)

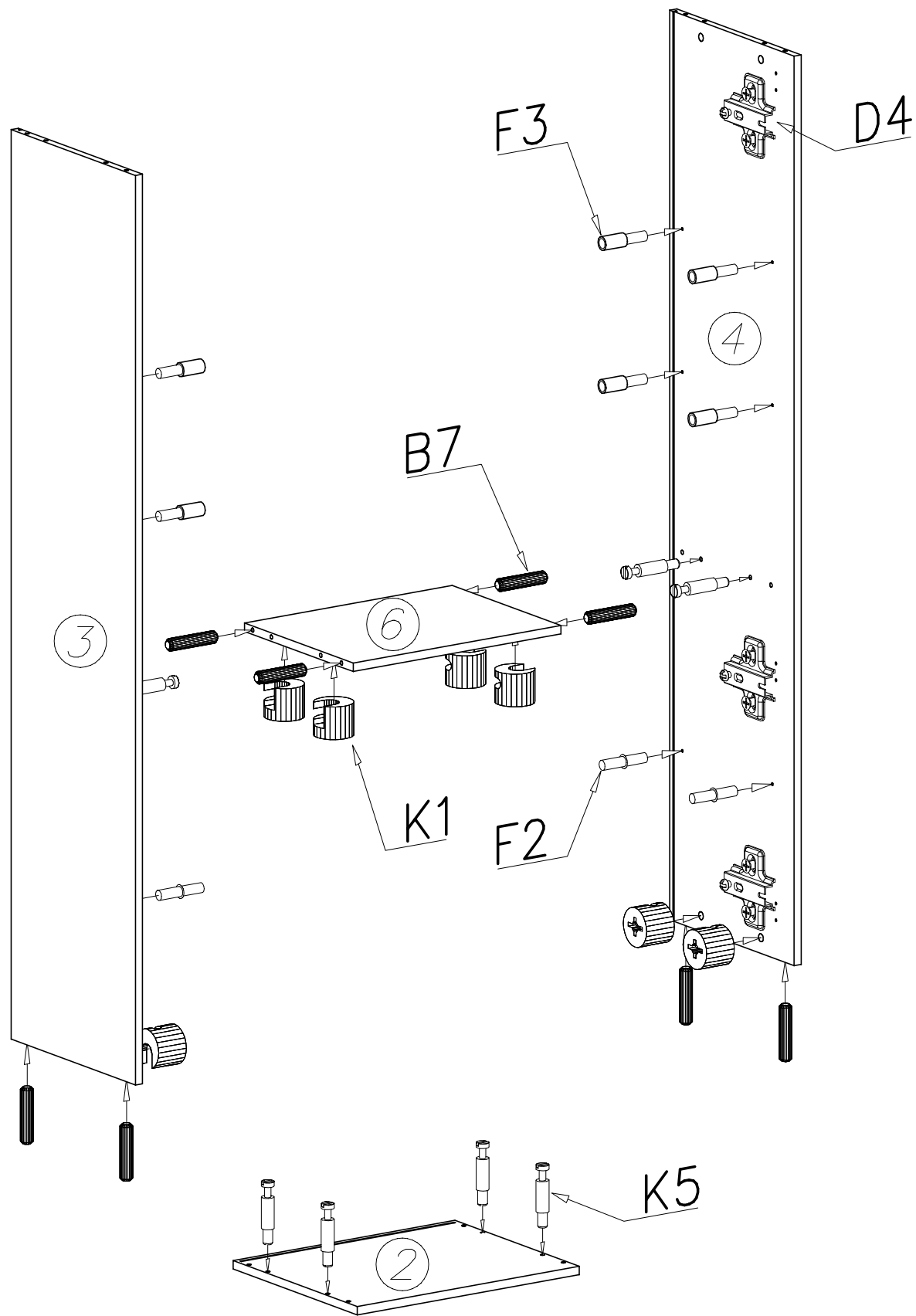


W PRZYPADKU REKLAMACJI PROSZĘ OZNACZYĆ
 NUMER SERII OPISANY NA ETYKIECIE OPAKOWANIA

IN CASE OF COMPLAINT PLEASE INDICATE THE SERIAL
 NUMBER DESCRIBED ON THE PACKAGE LABEL.



1

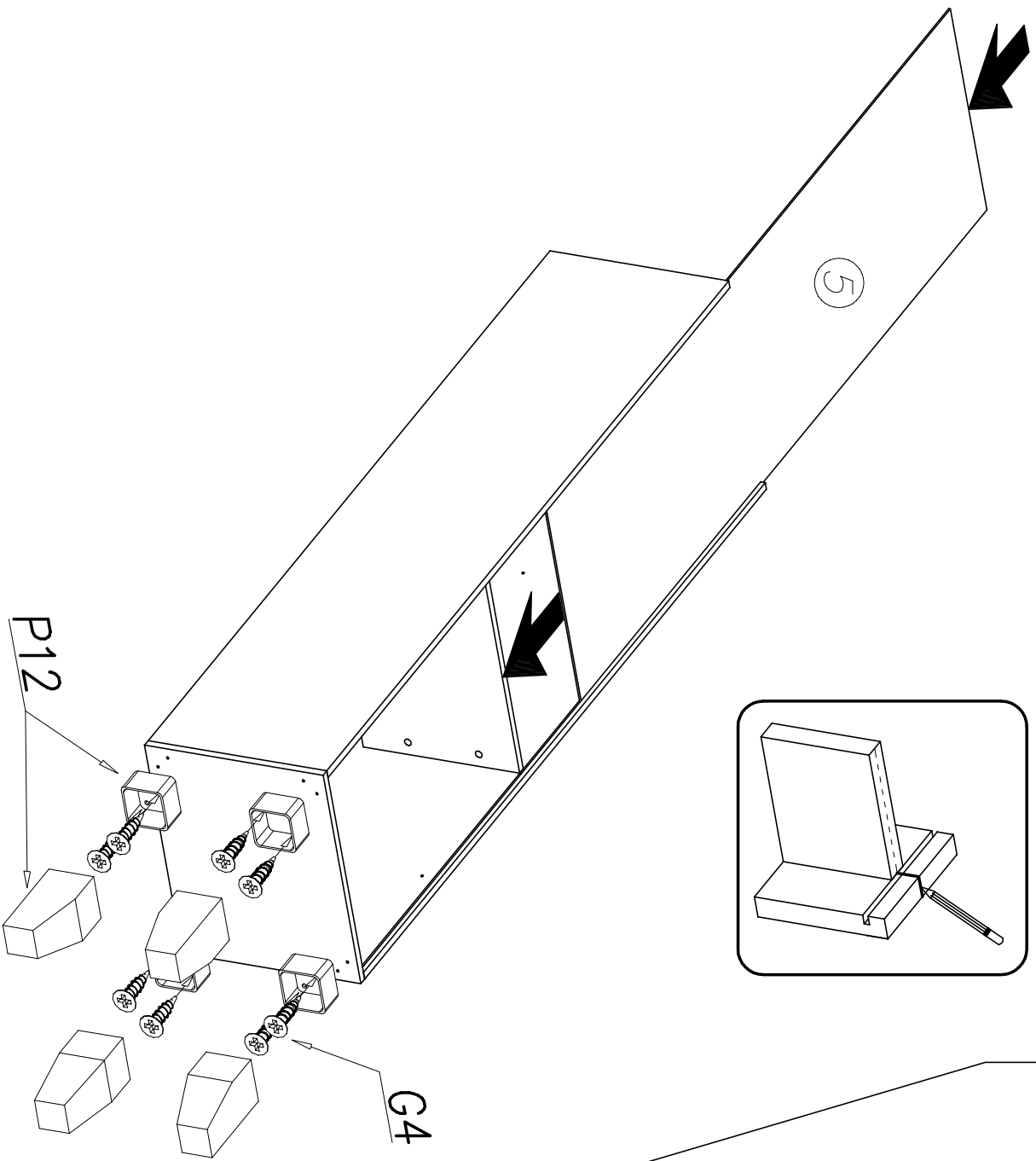


UWAGA
ATTENTION

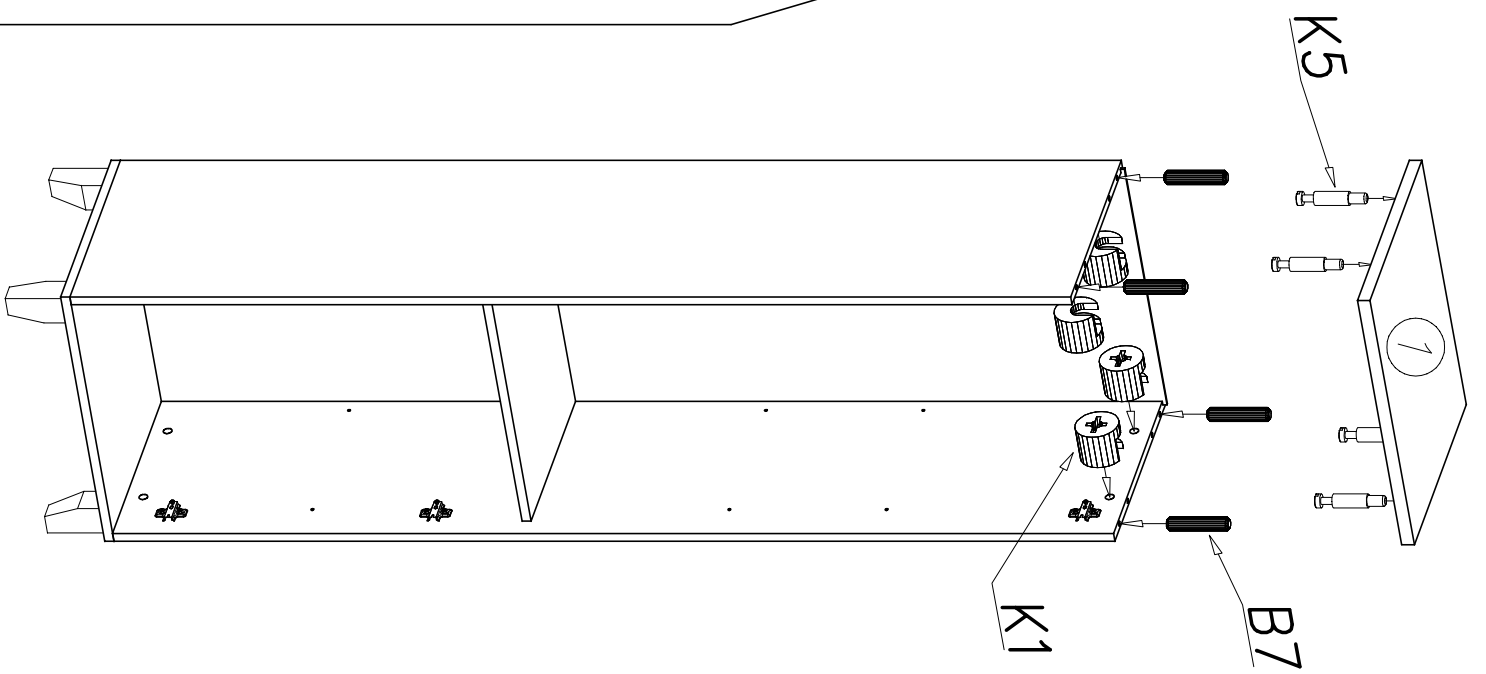
Kołki nabijać w zaznaczone strzałkami miejsca. Pins to tap the space indicated by arrows
Długość wystającego kołka po wbiciu w otwór nie może przekraczać 9–10mm.
The length of the projecting pin when pocketed does not exceed 9–10 mm

UWAGA Kołki nabijać w zaznaczone strzałkami miejsca. Pins to tap the space indicated by arrows
ATTENTION Długość wystającego kołka po wbiciu w otwór nie może przekraczać 9-10mm.
The length of the projecting pin when pocketed does not exceed 9-10 mm

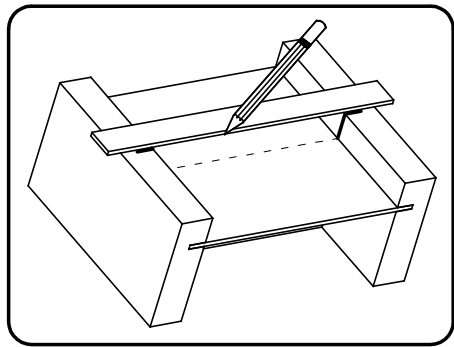
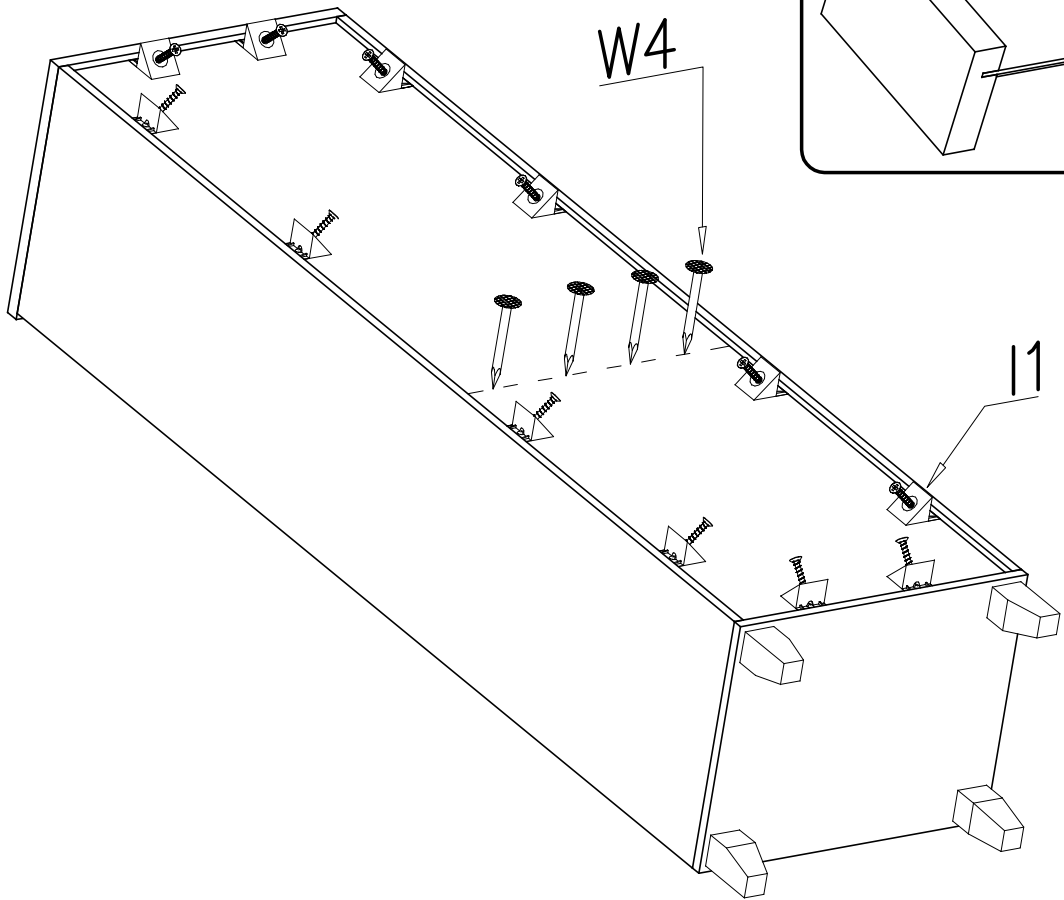
2



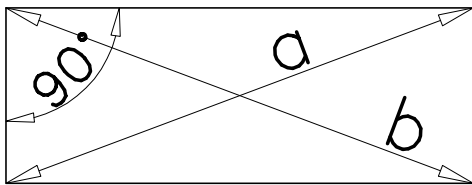
3



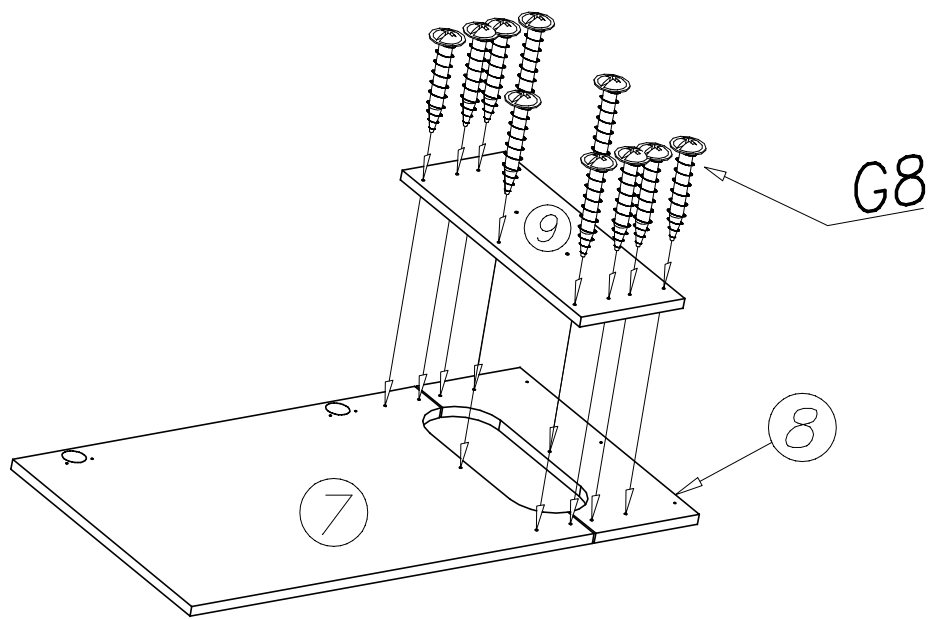
4



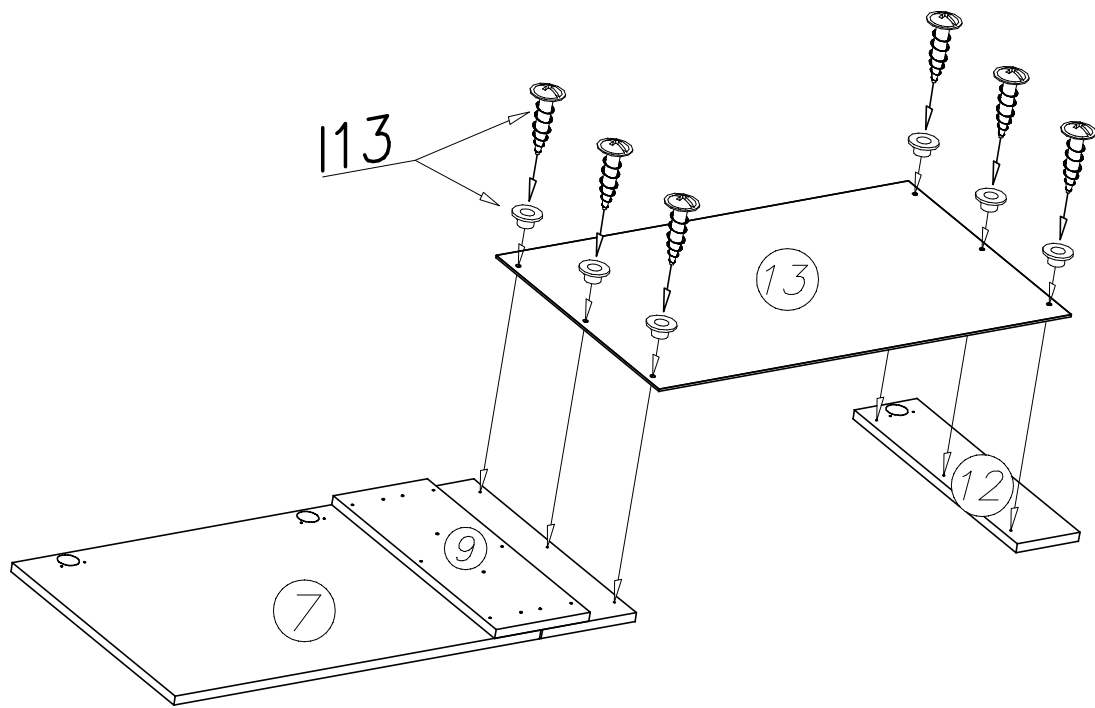
$a=b$



5



6



7

