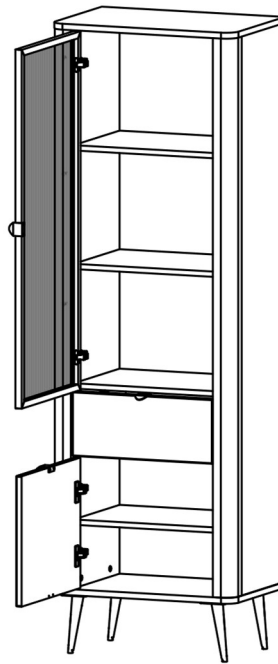
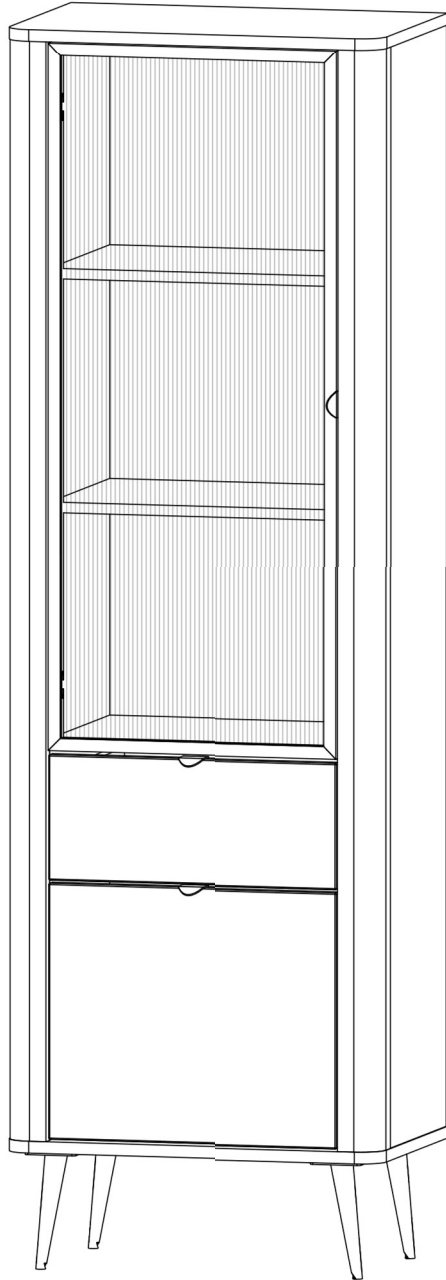
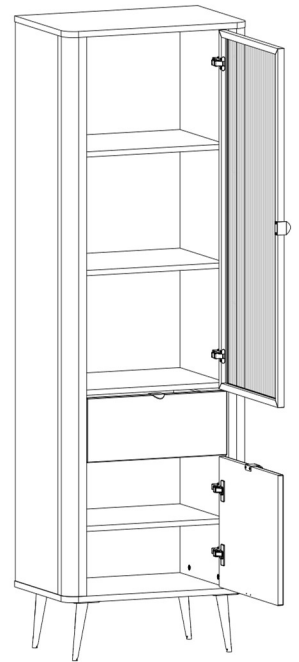


# MARLY

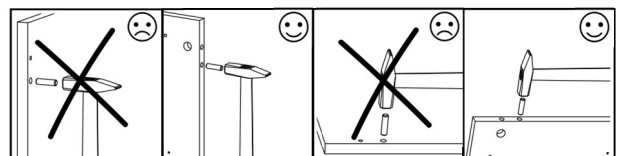
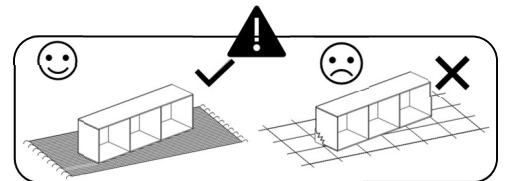
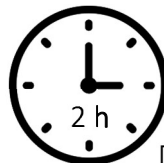
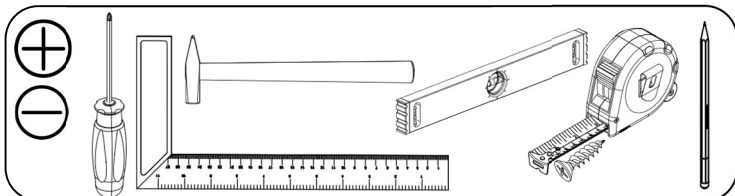
## R-3



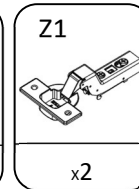
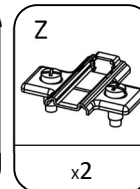
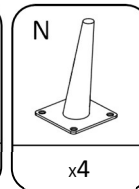
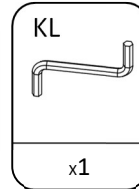
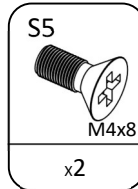
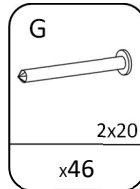
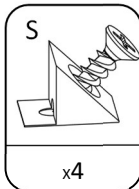
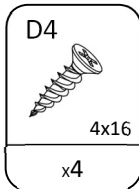
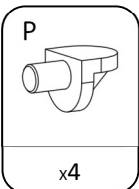
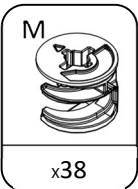
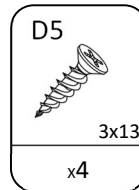
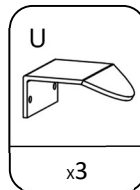
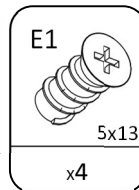
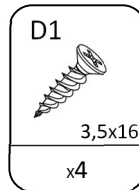
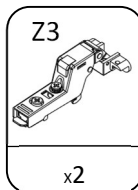
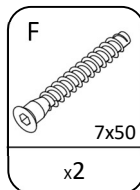
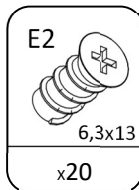
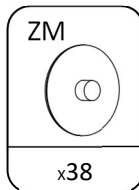
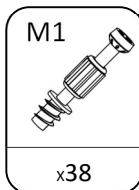
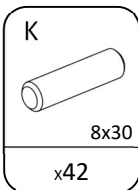
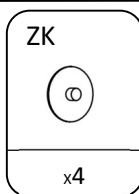
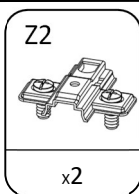
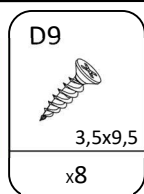
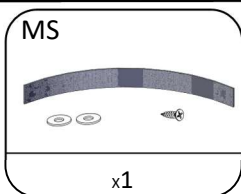
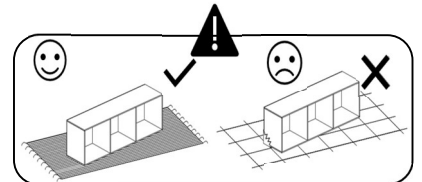
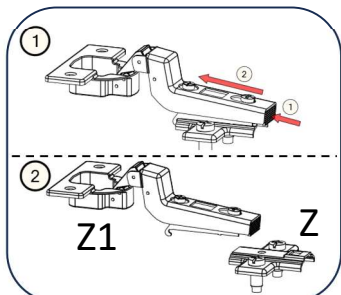
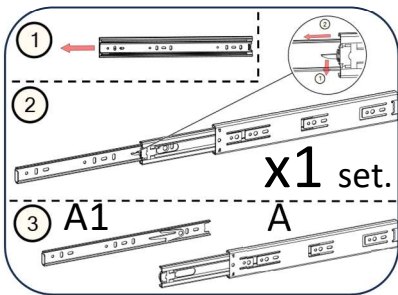
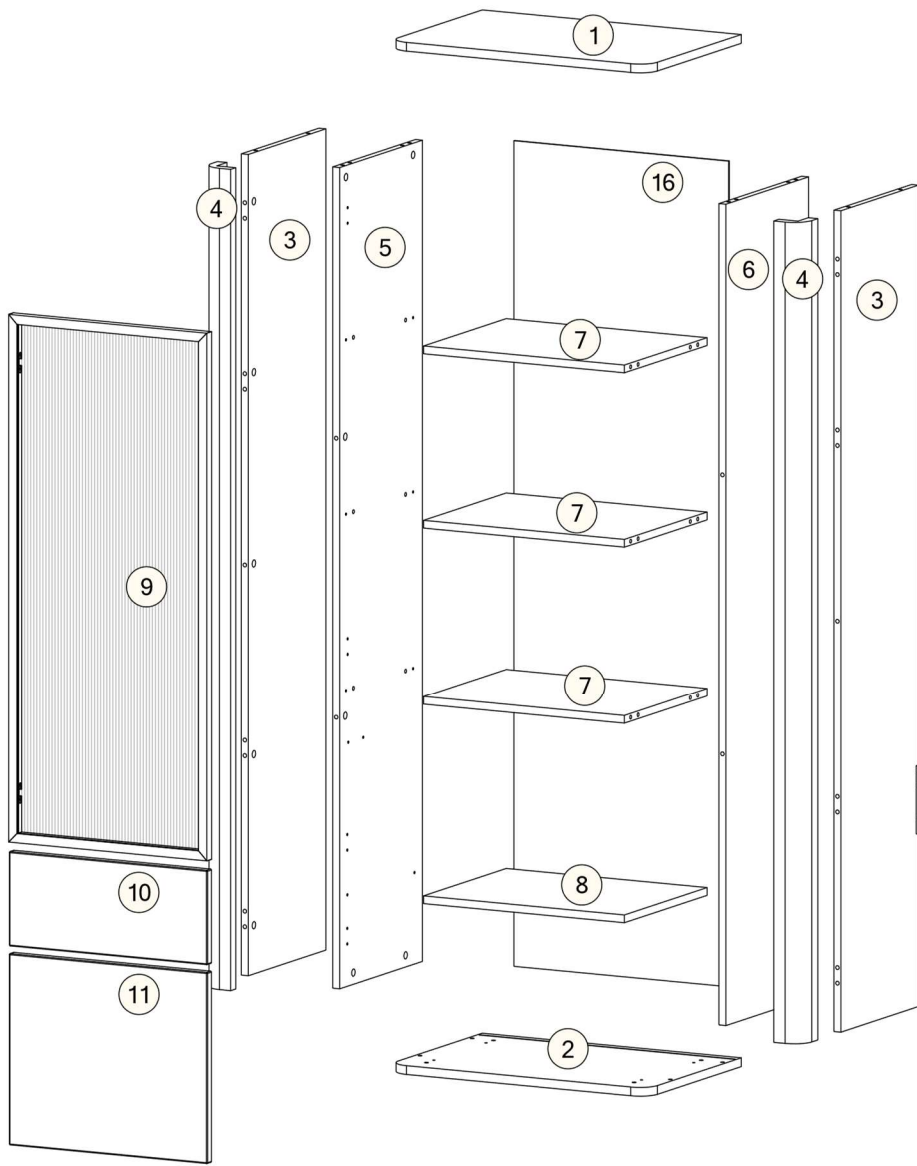
L



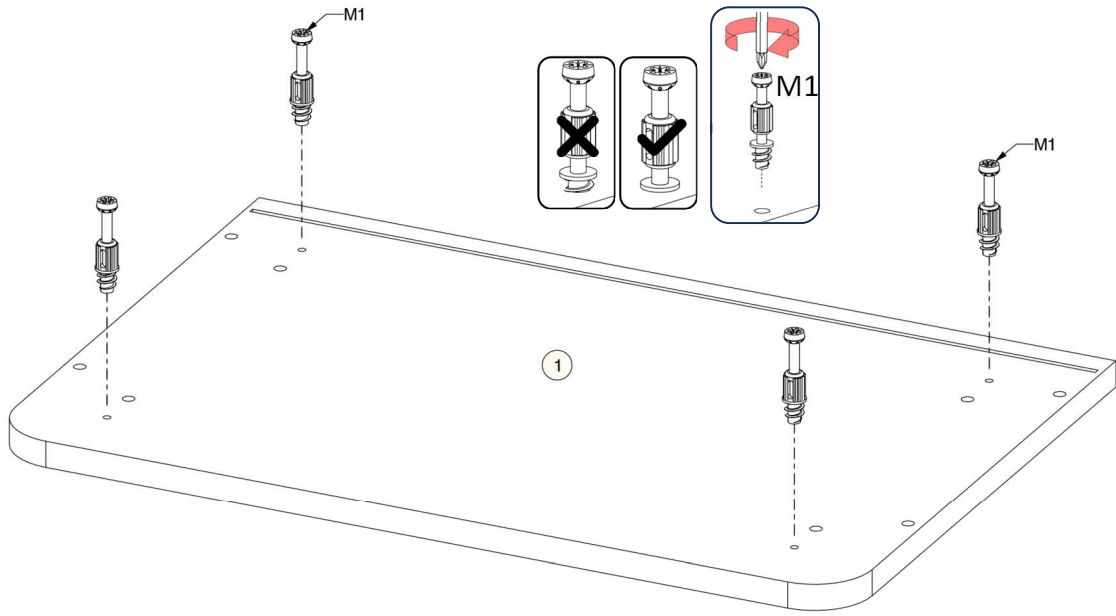
R



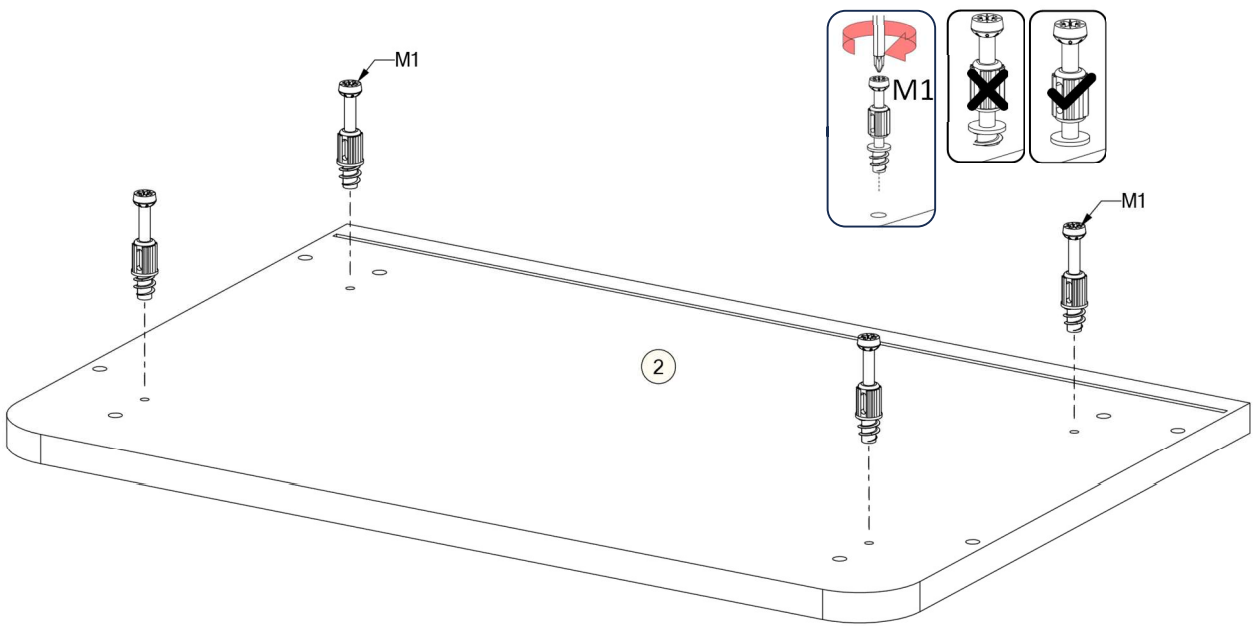
No	T(mm)	L(mm)	W(mm)	pcs.
1	18	596	400	1
2	18	596	400	1
3	16	1692	333	2
4	66	1692	66	2
5	16	1692	355	1
6	16	1692	355	1
7	16	462	355	3
8	16	462	355	1
9	19	1088	454	1
10	18	194	456	1
11	18	393	456	1
12	16	350	140	1
13	16	350	140	1
14	16	404	140	1
15	3	417	346	1
16	3	1701	494	1
17	19	1088	456	1



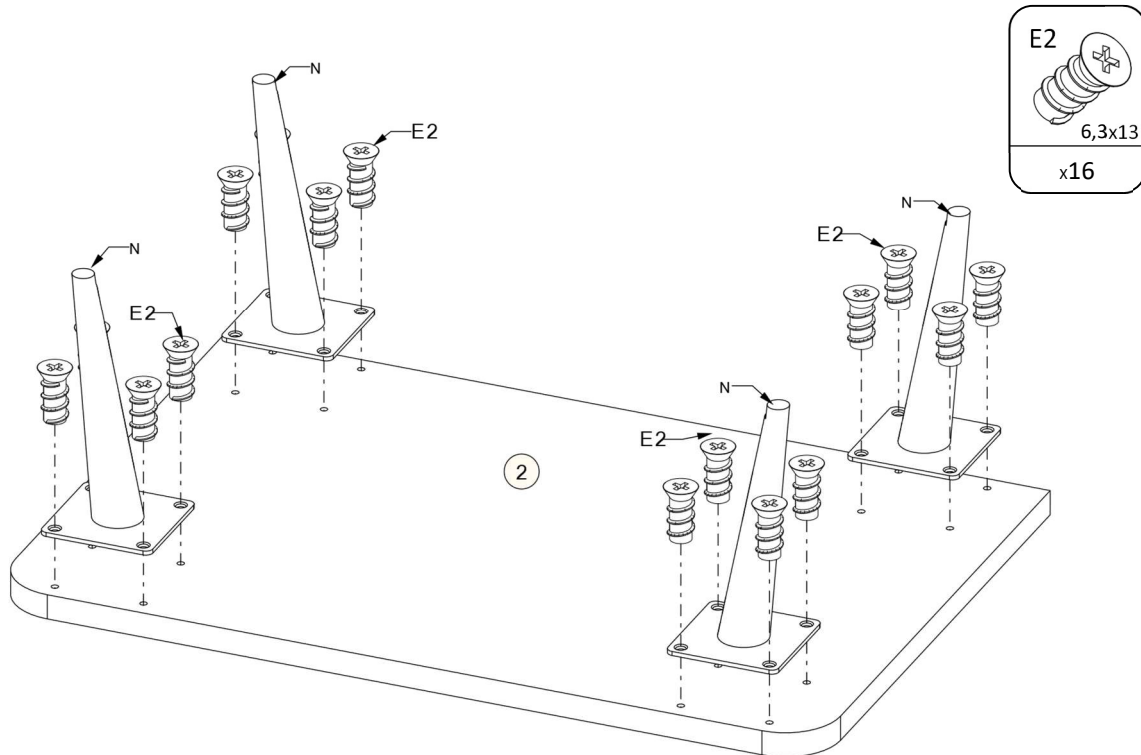
1



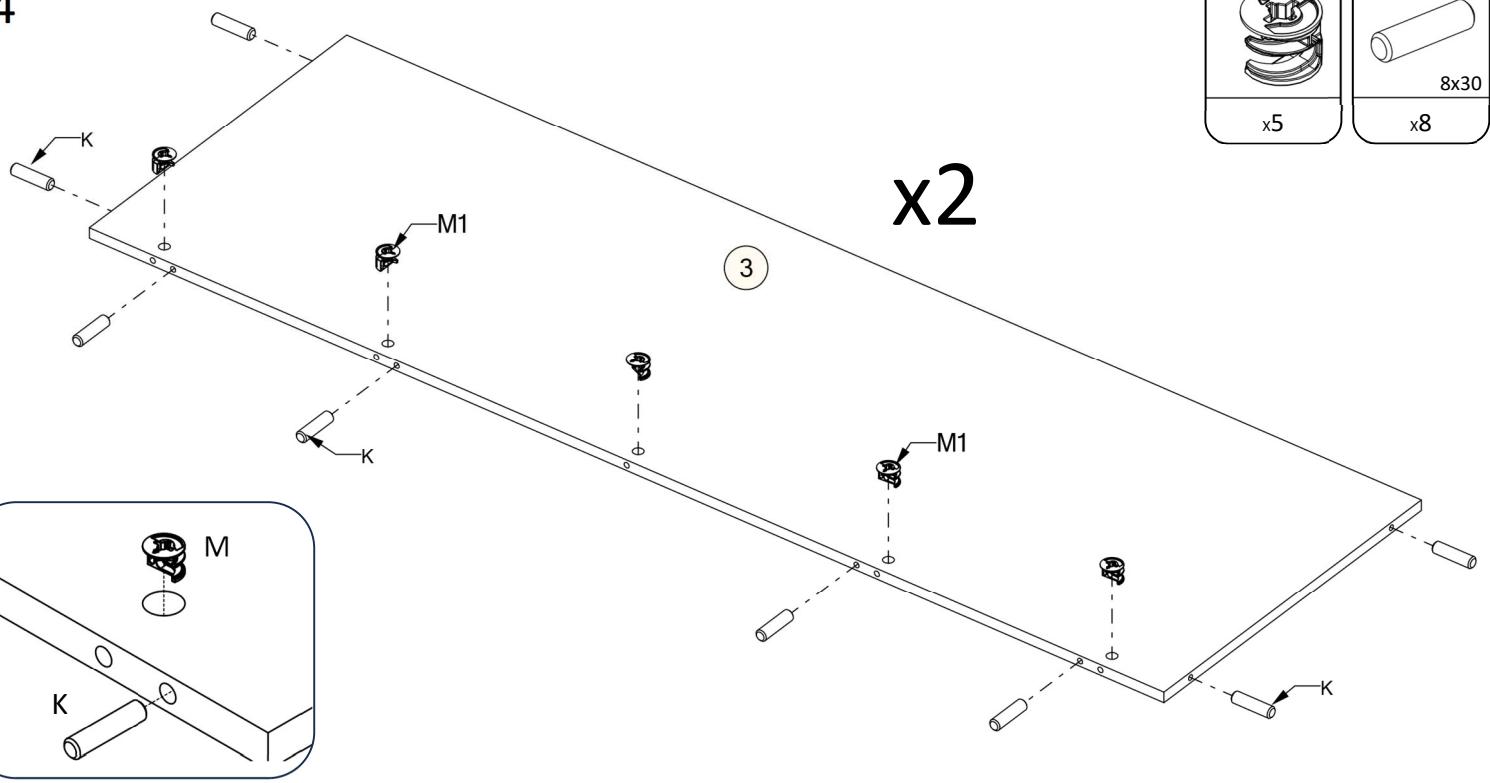
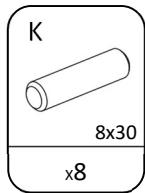
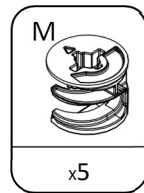
2



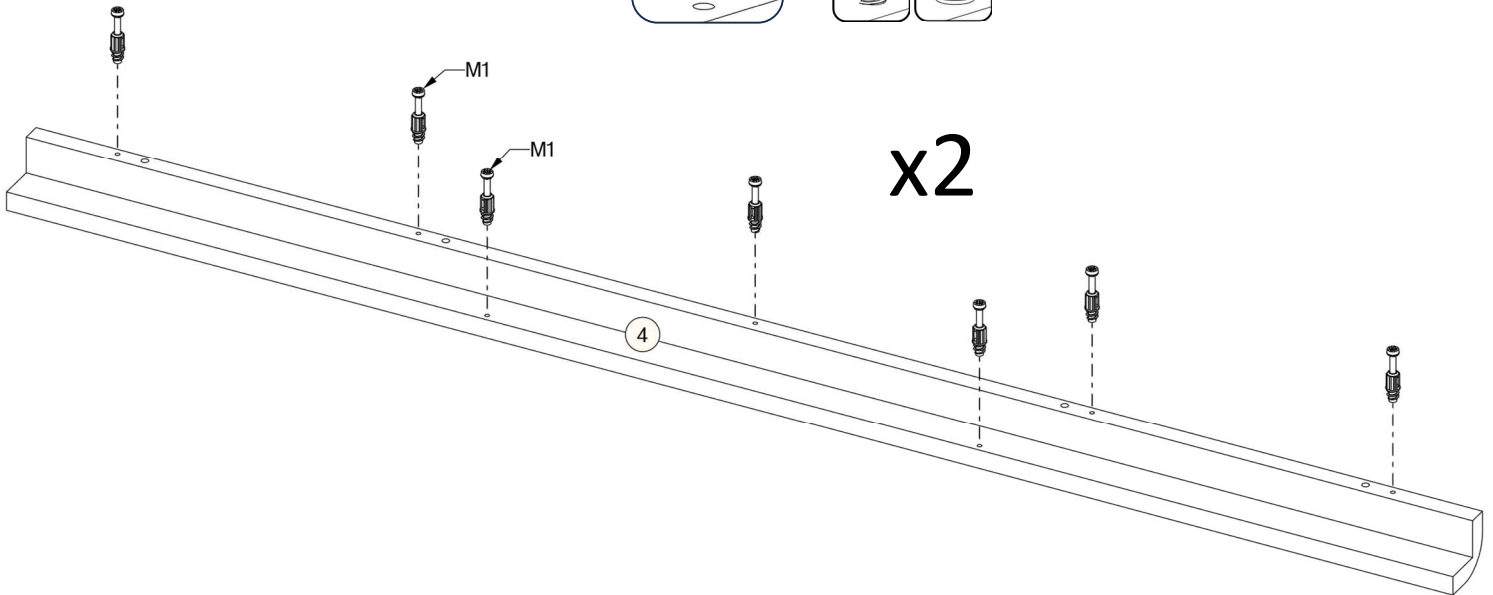
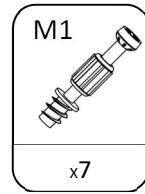
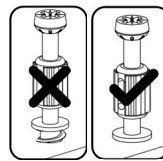
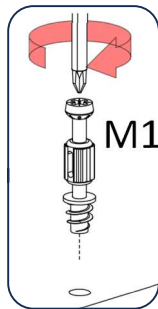
3



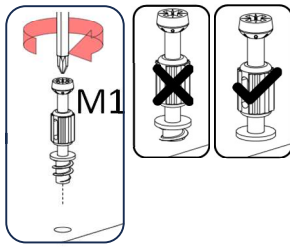
4



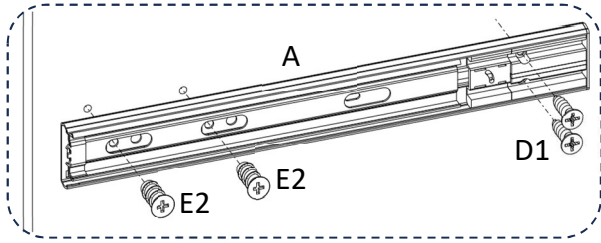
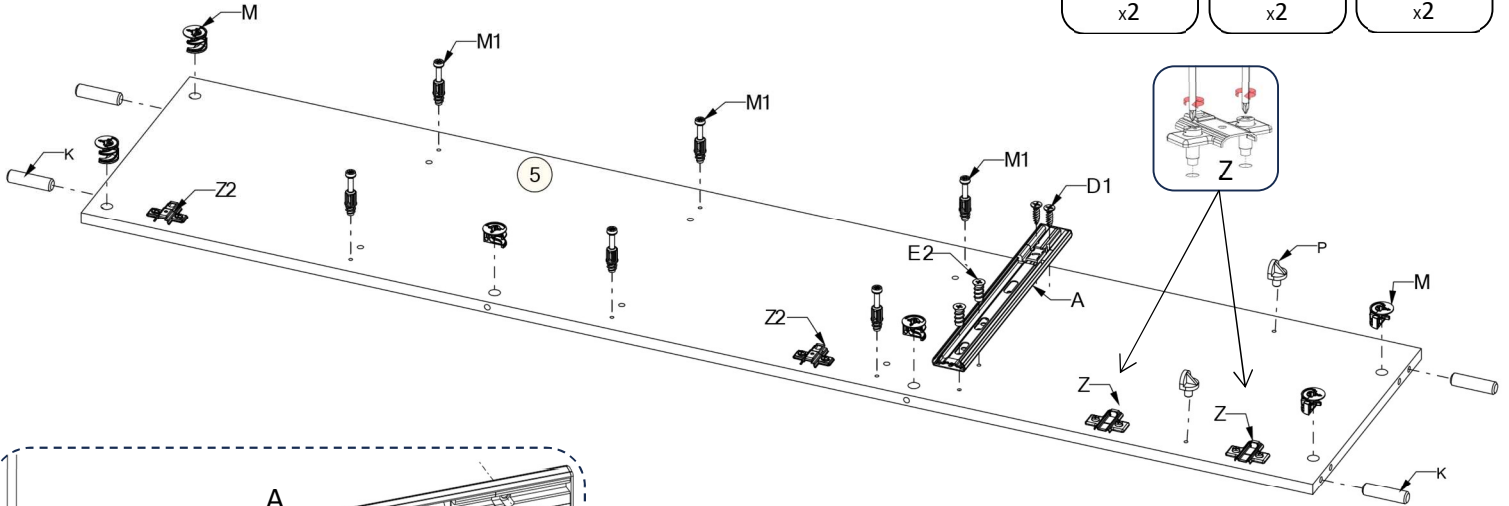
5



6

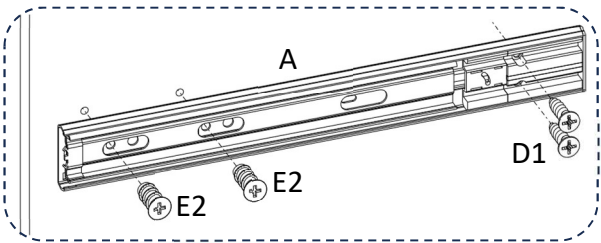
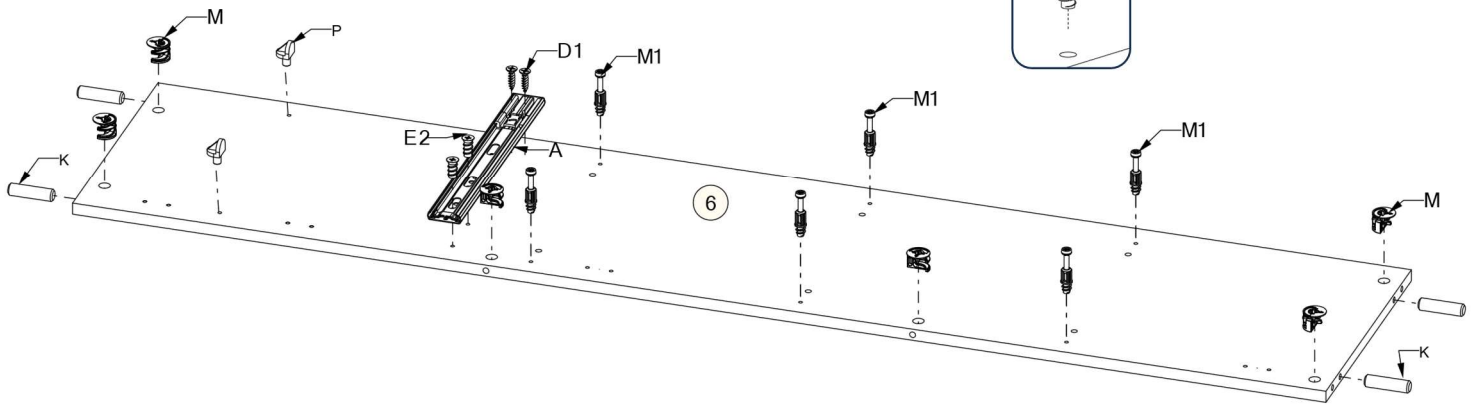
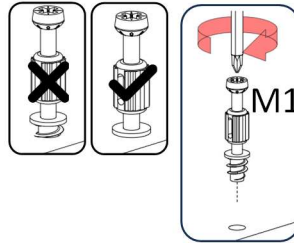


Z2  x2	D1  3,5x16 x2	M1  x4	M  x6	K  8x30 x4
P  x2	Z  x2	E2  6,3x13 x2		


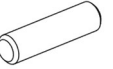


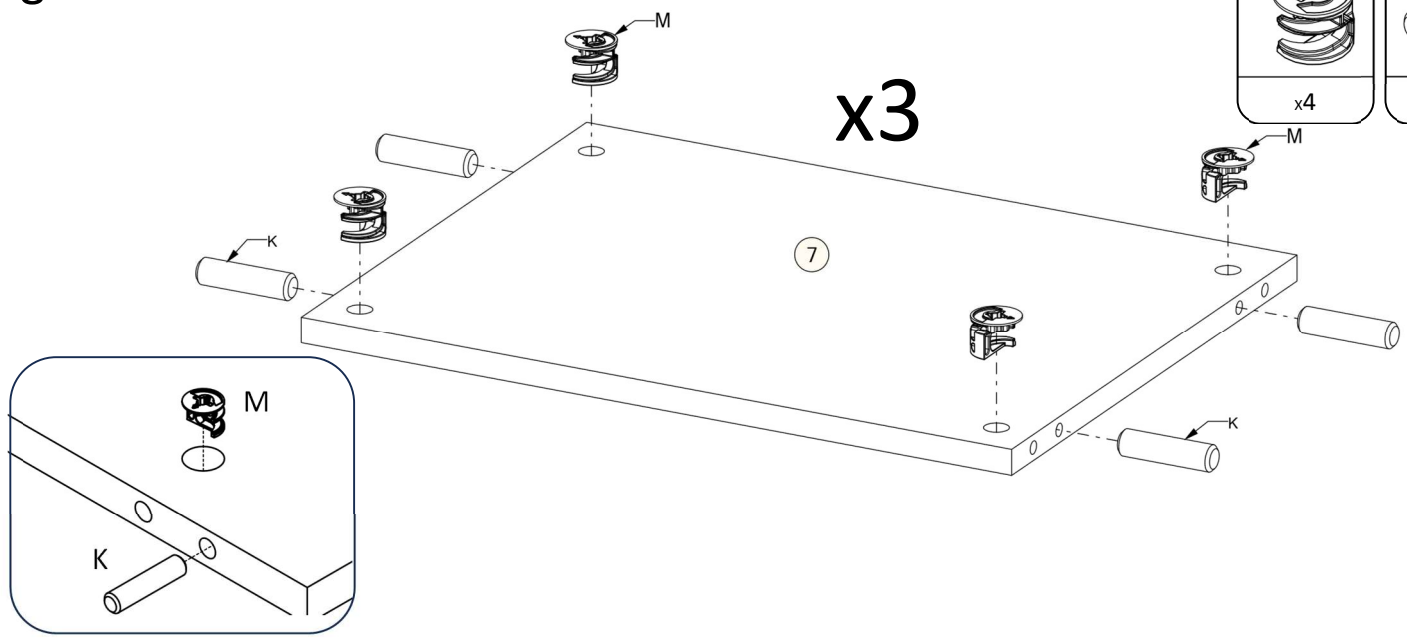
7

P  x2	D1  3,5x16 x2	M1  x6	M  x6	K  8x30 x4
				E2  6,3x13 x2

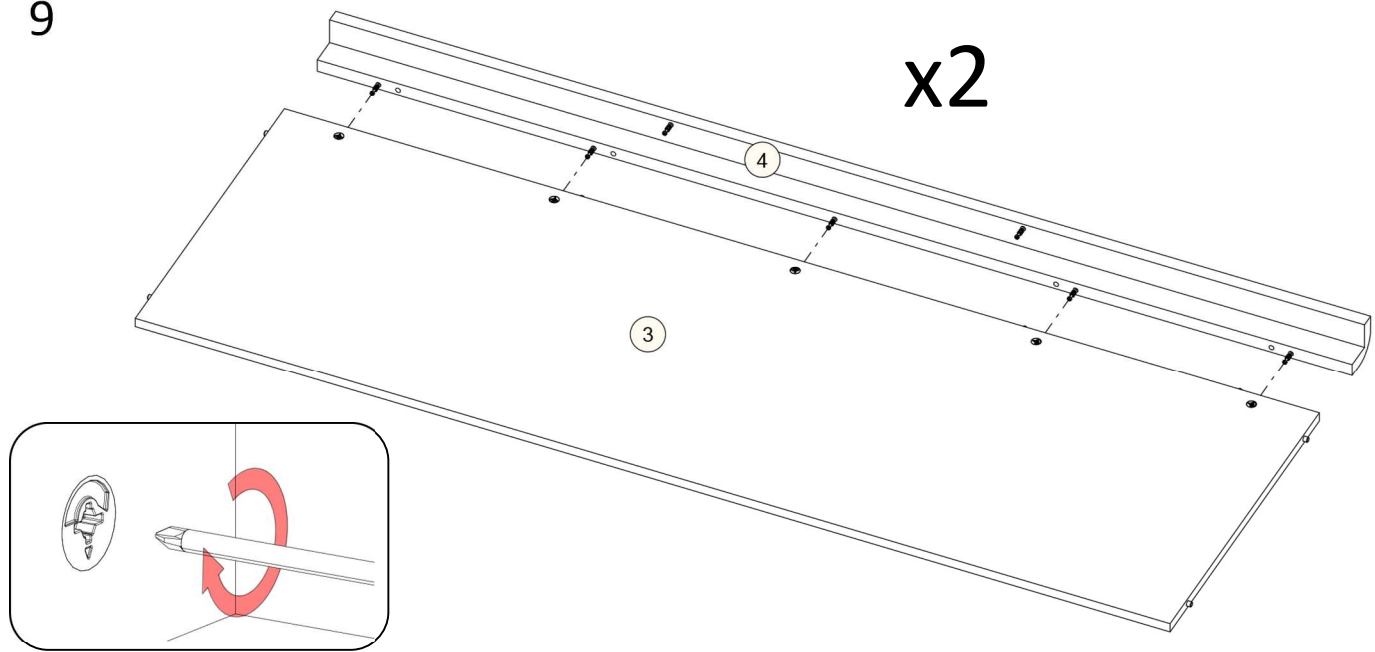


8

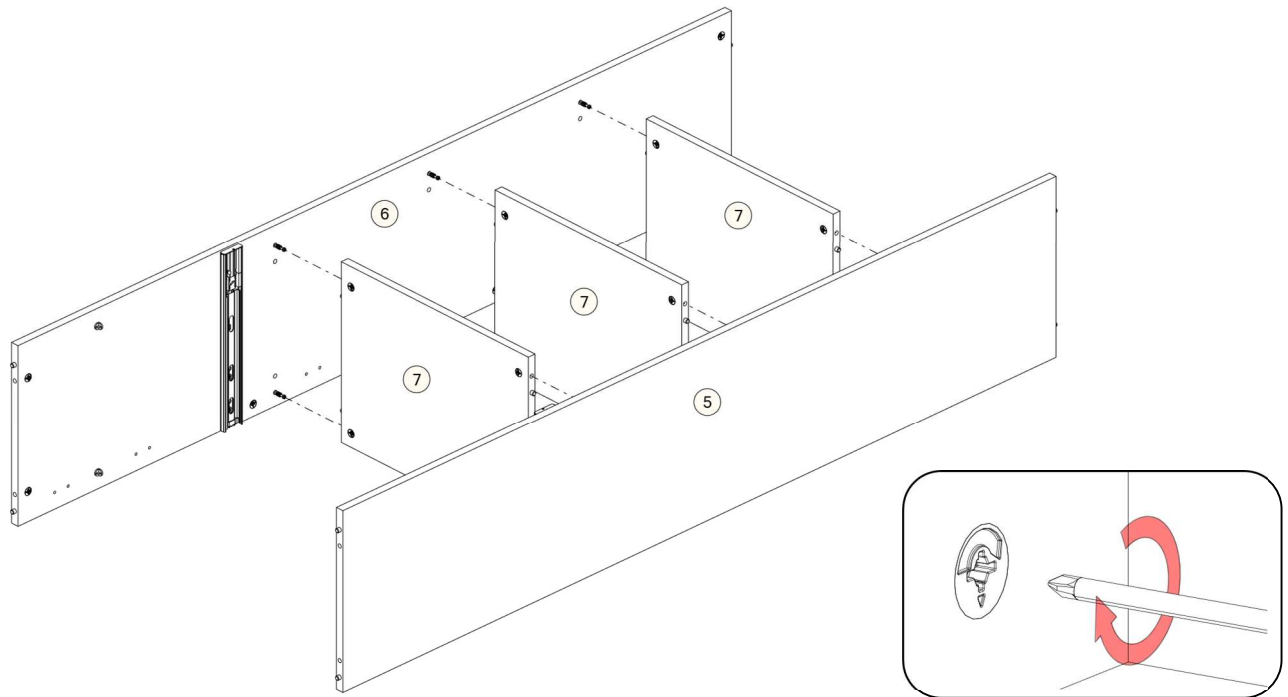
M	K
	
x4	8x30 x8



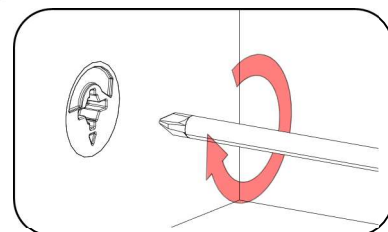
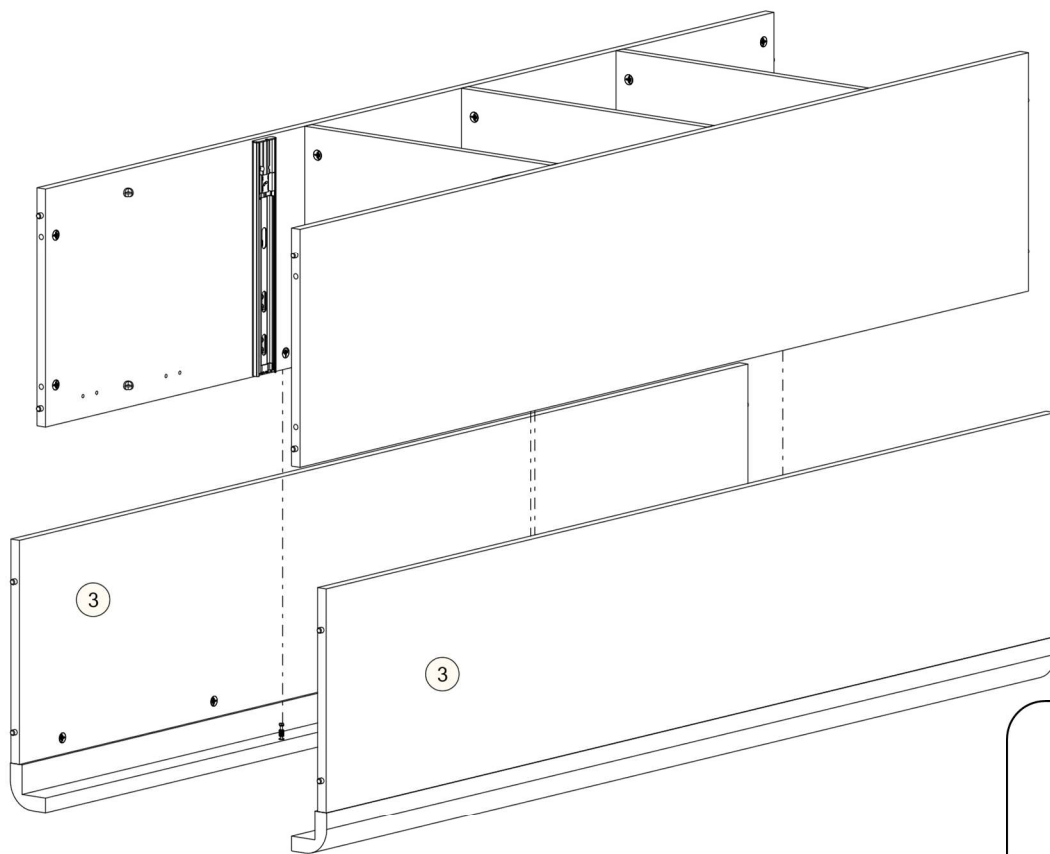
9



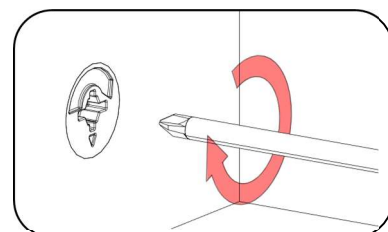
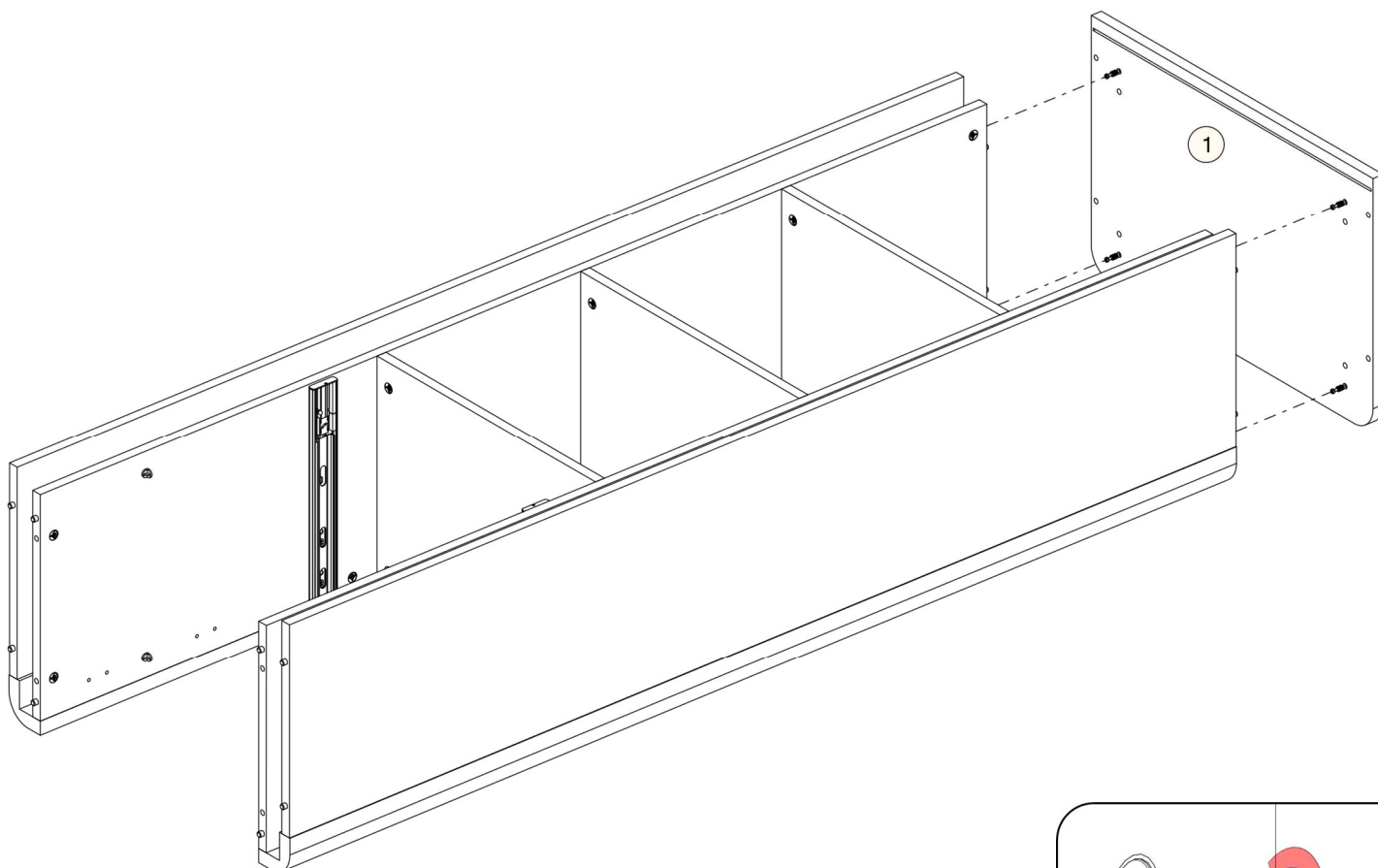
10



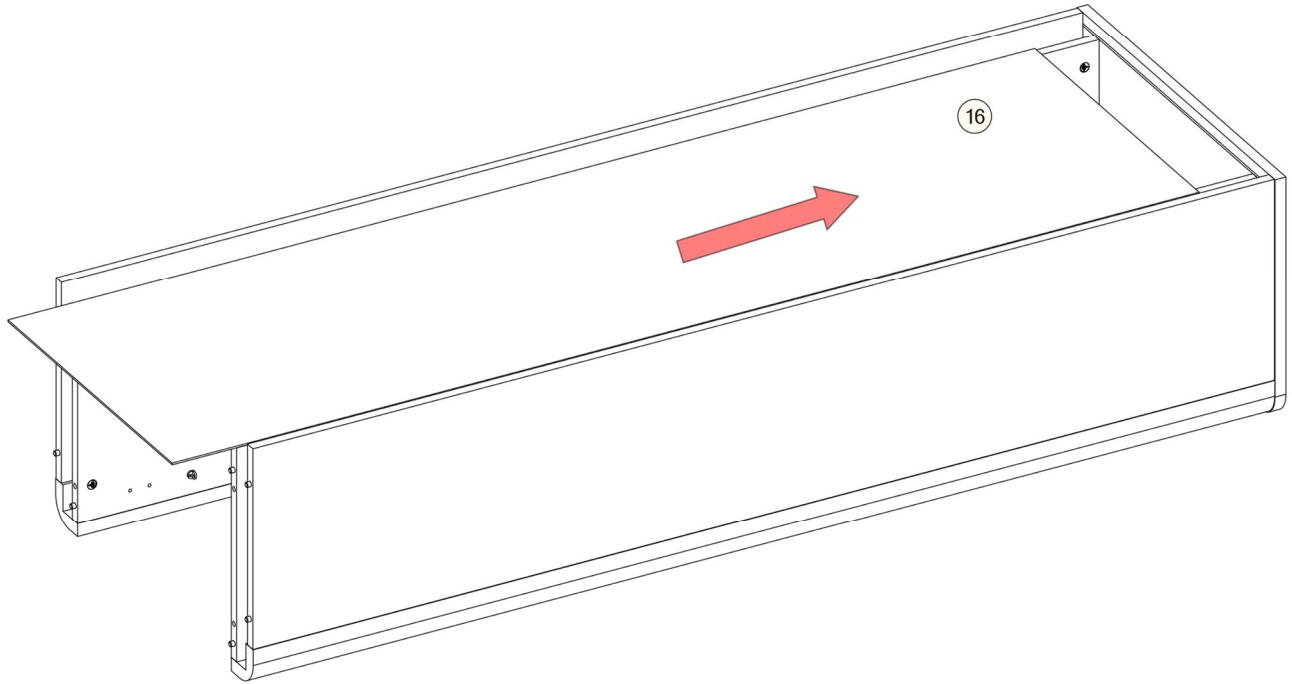
11



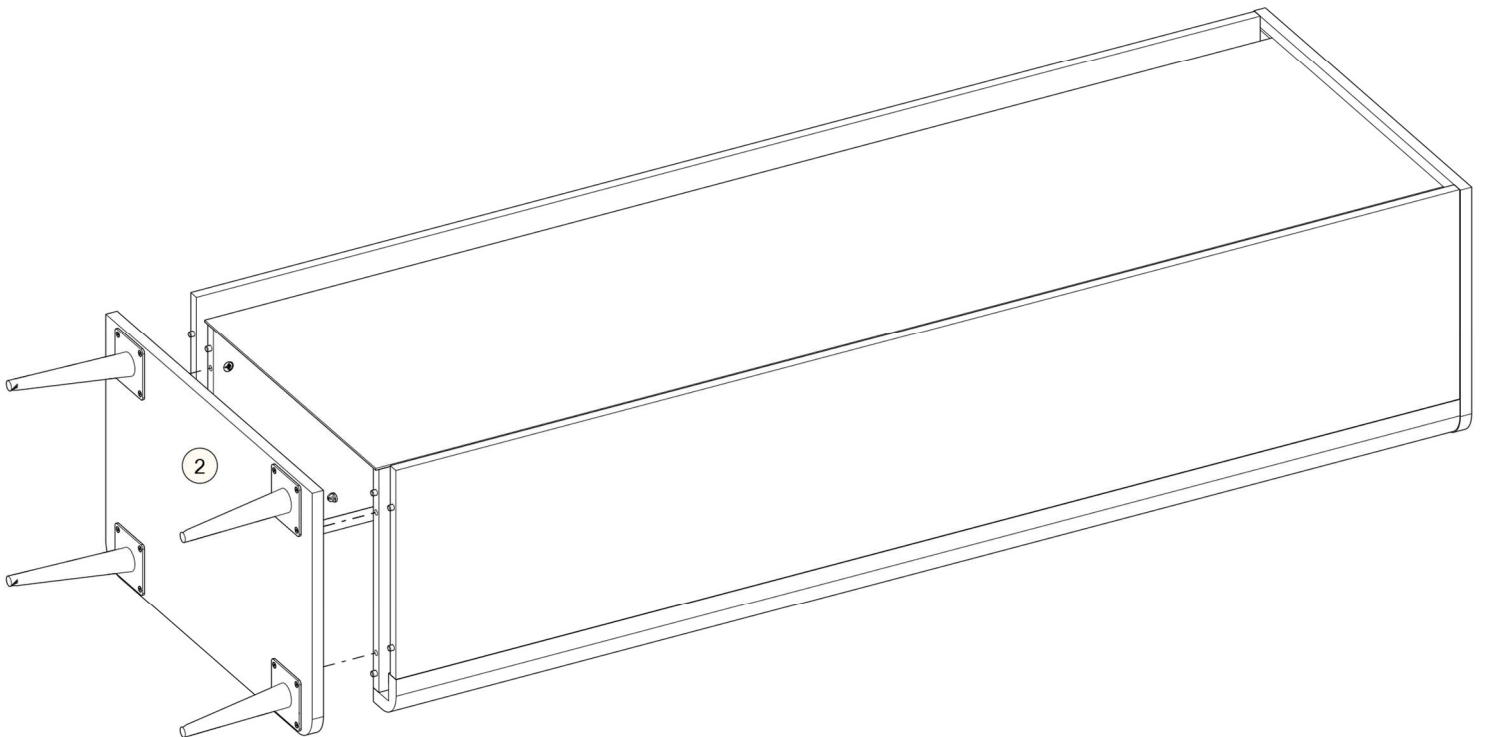
12



13

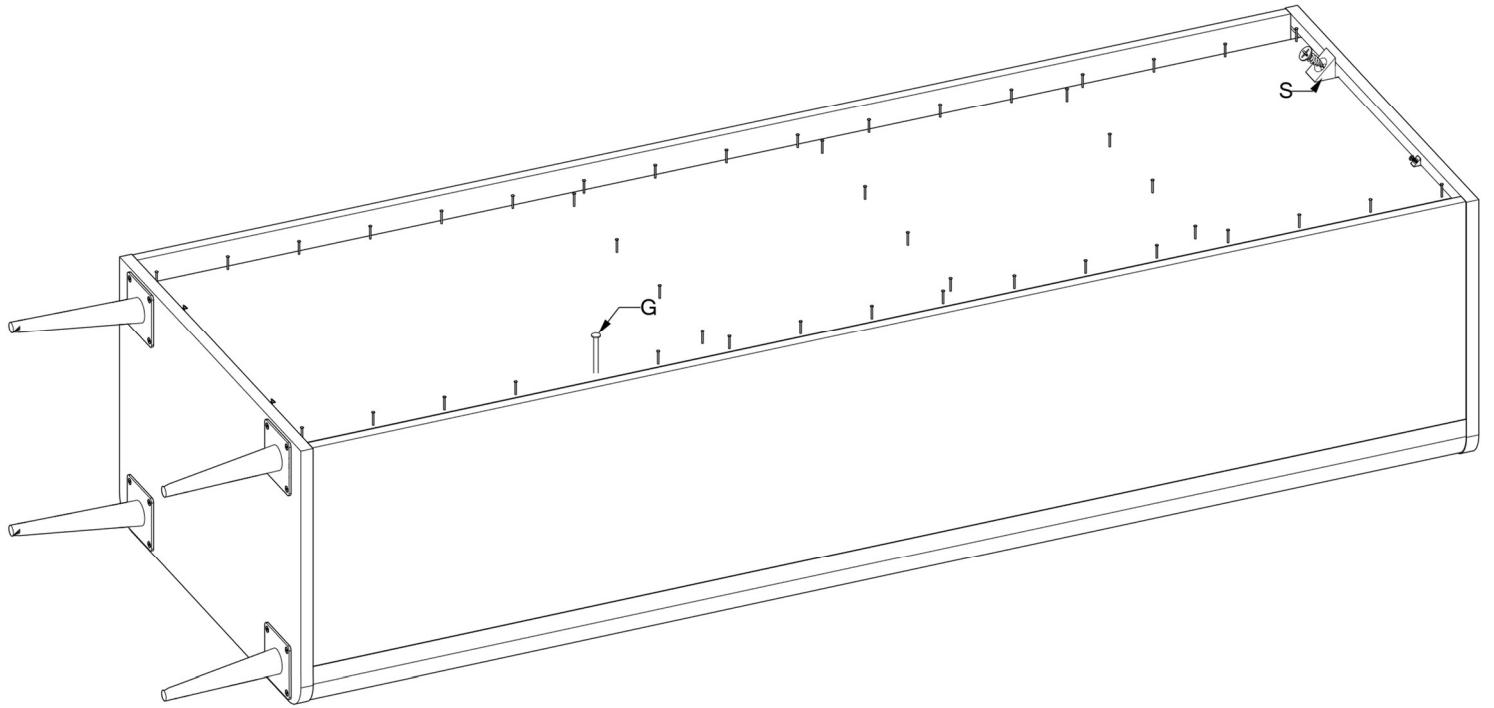
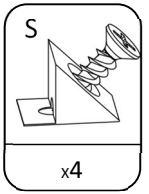
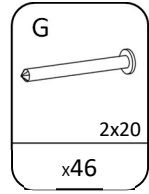
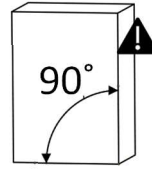
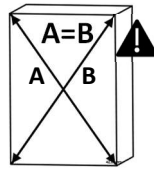
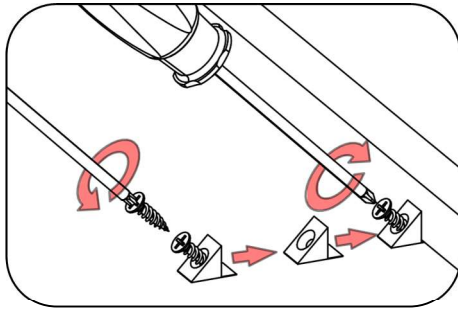


14

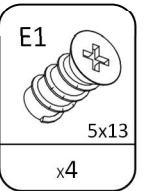
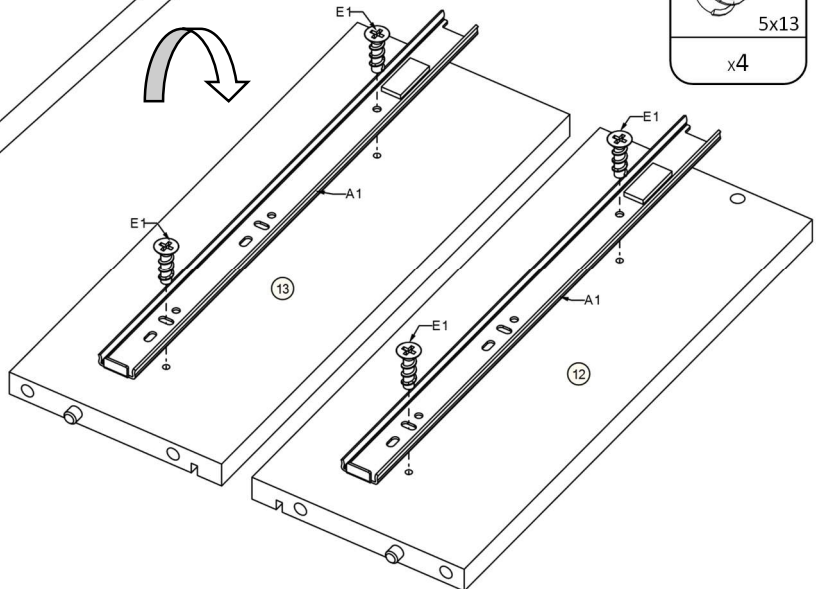
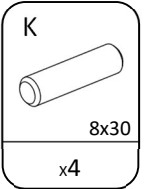
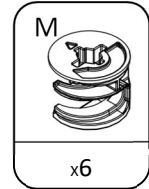
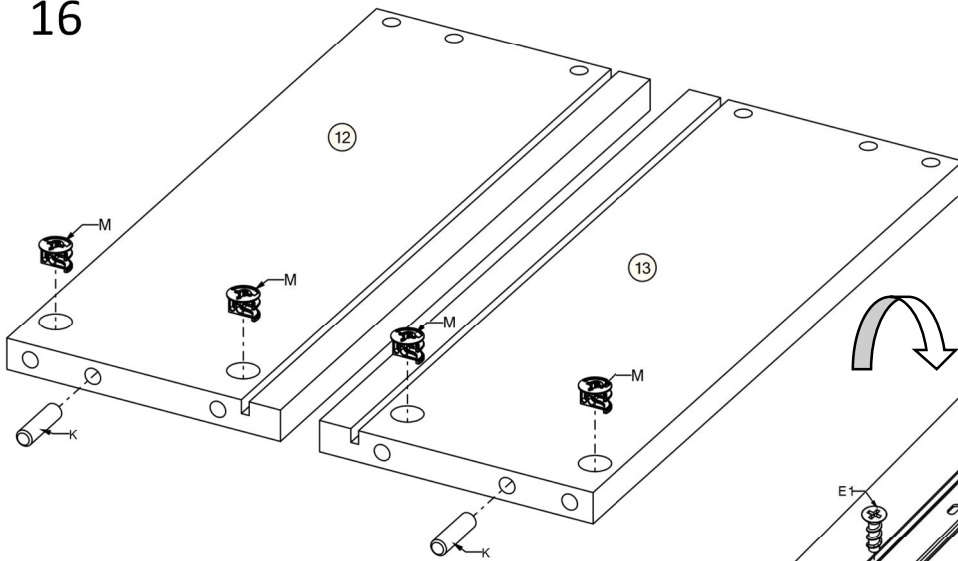




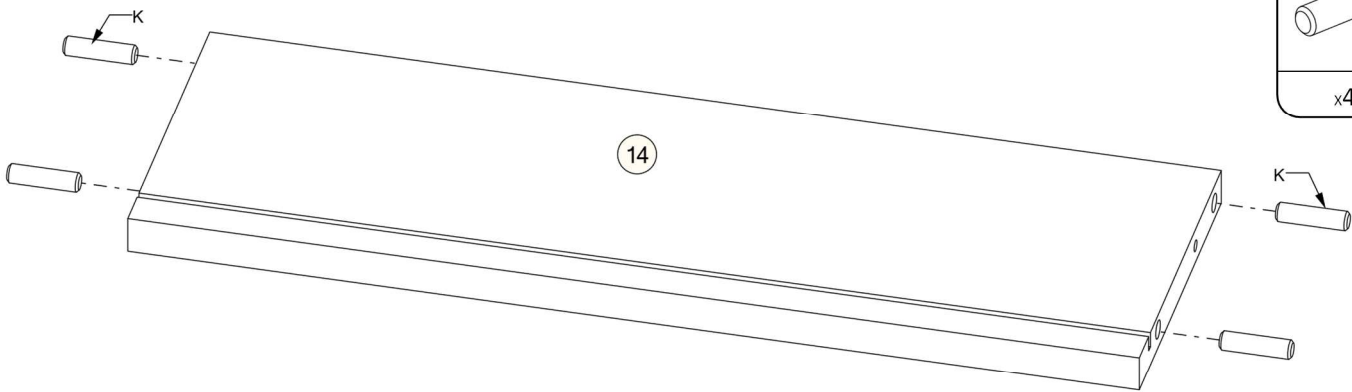
15

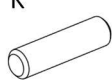


16

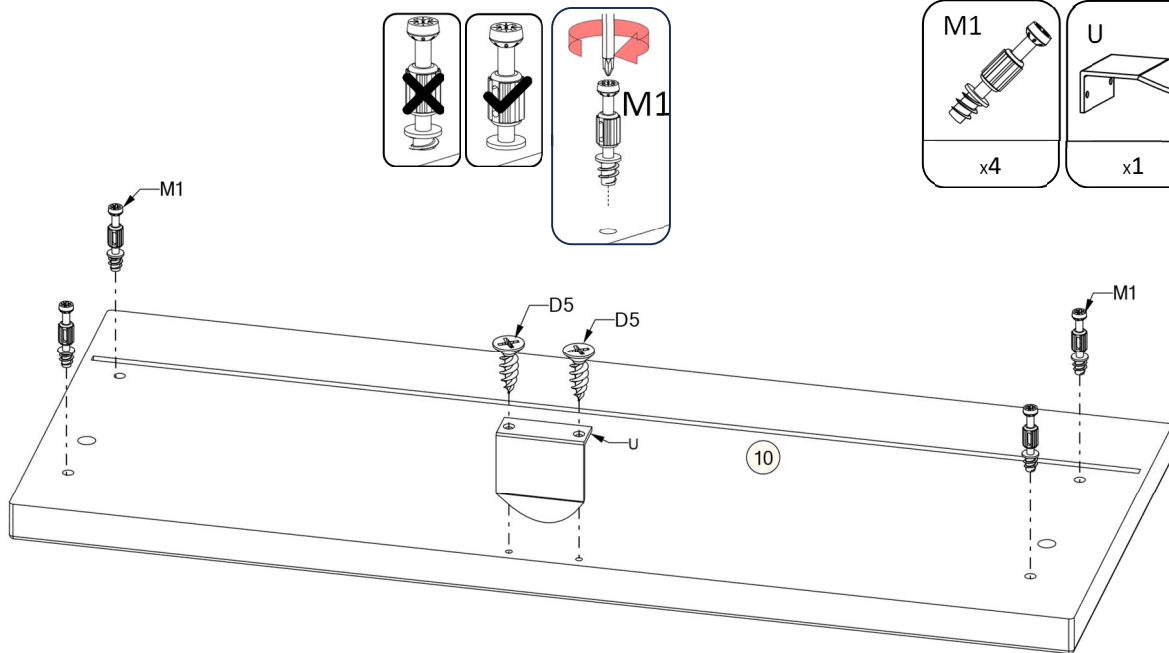



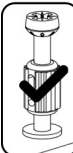

17

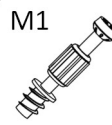


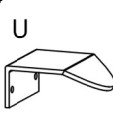
K

8x30
x4

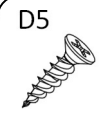
18



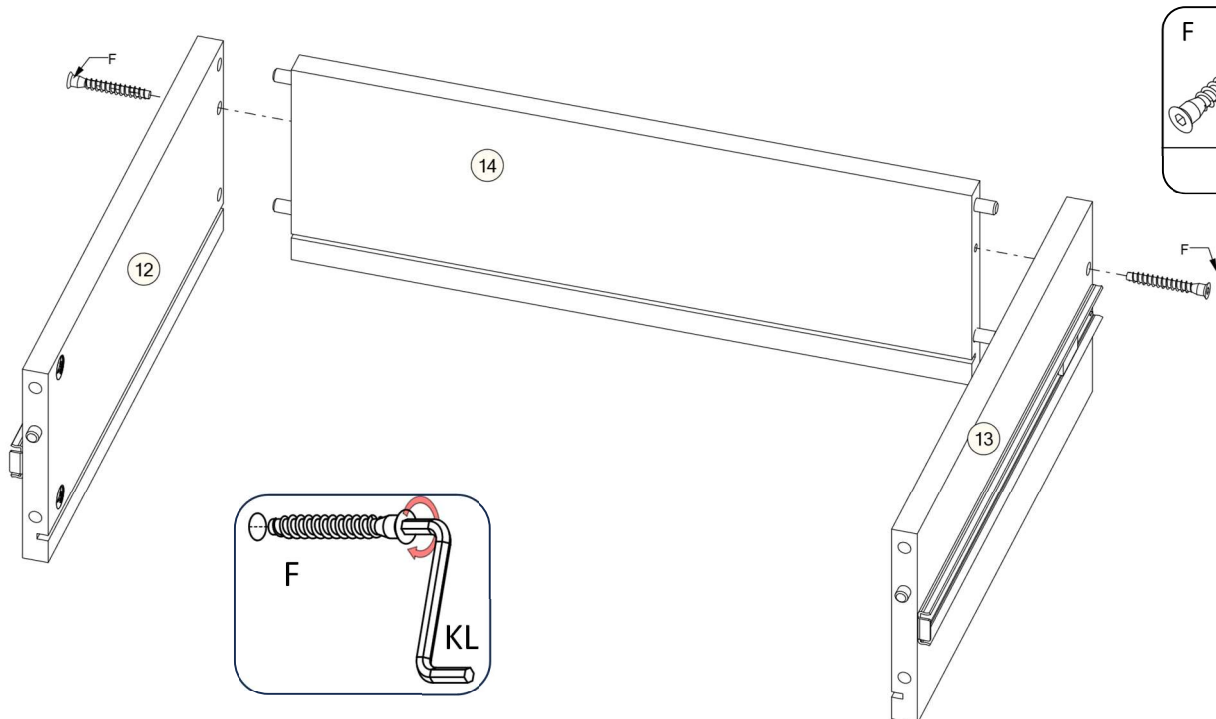
		
		M1

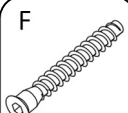
M1

x4

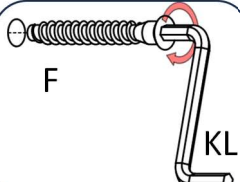
U

x1

D5

3x13
x2

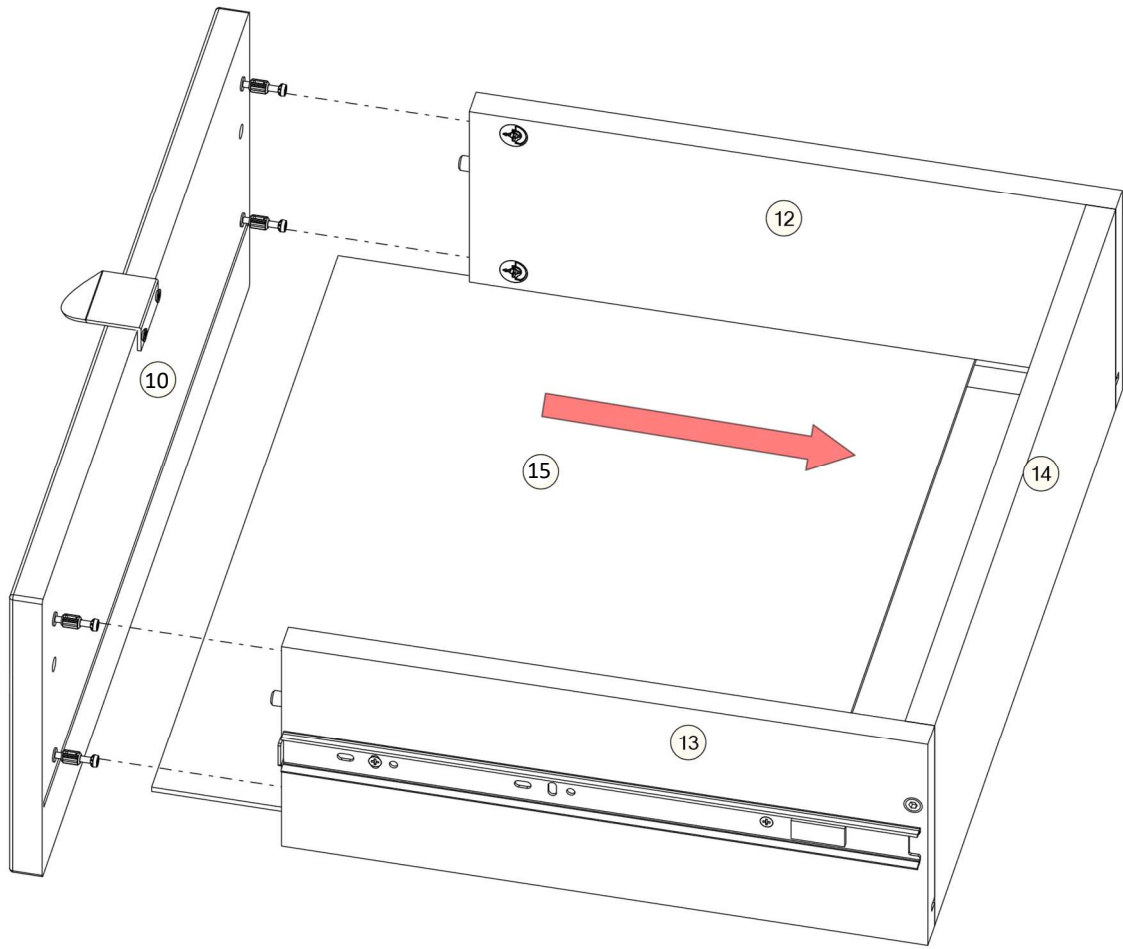
19



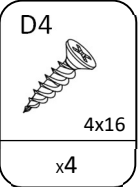
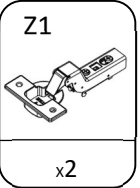
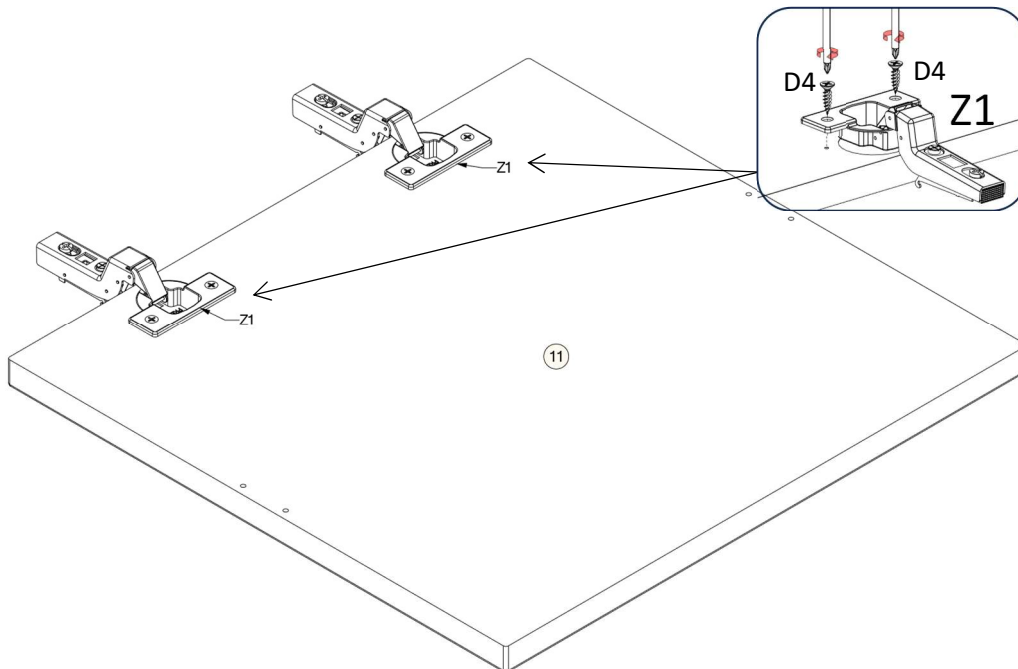
F

7x50
x2


F
KL

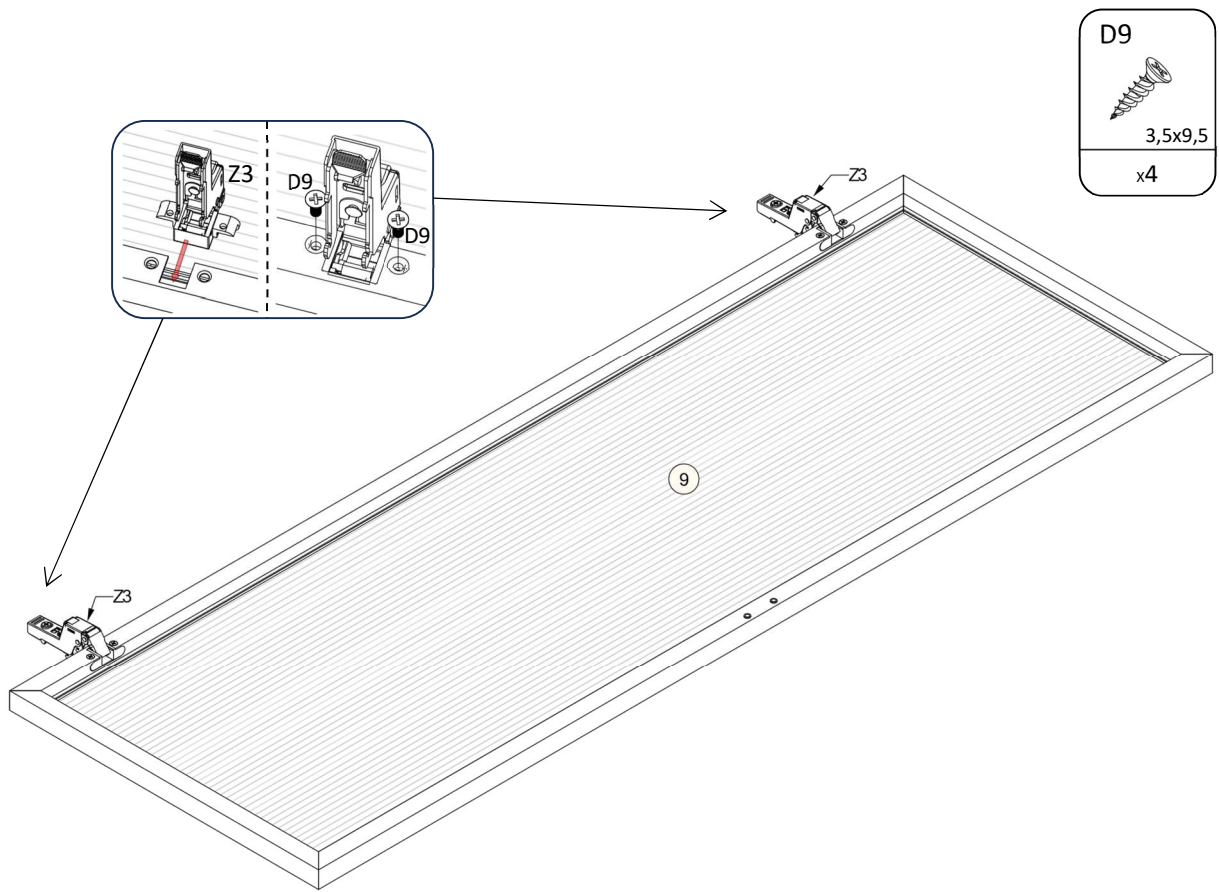
20



21



22



23

