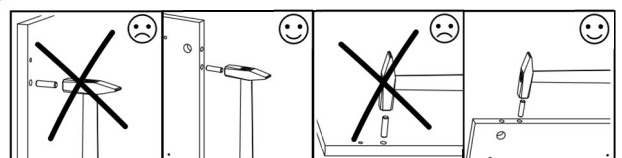
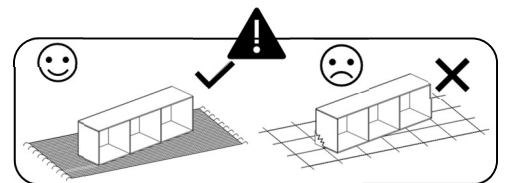
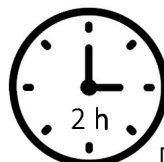
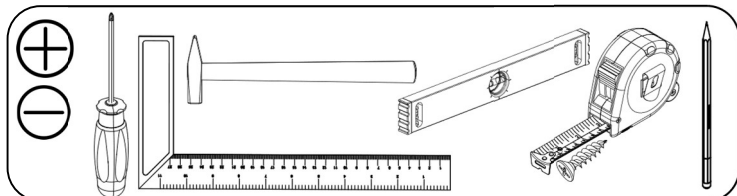
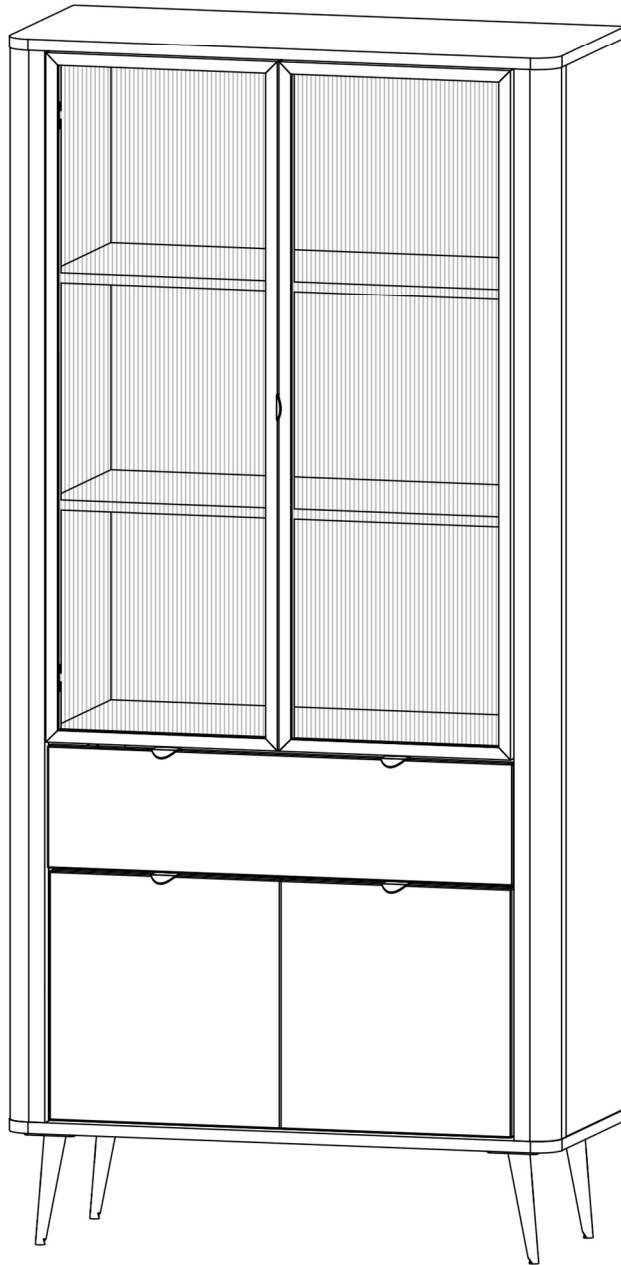
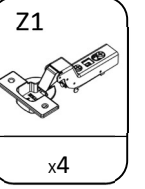
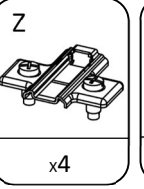
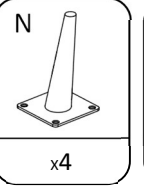
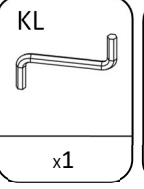
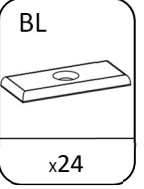
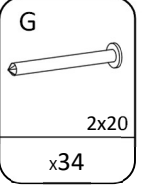
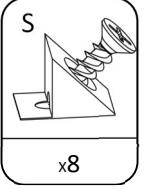
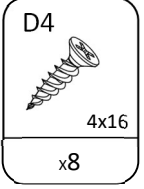
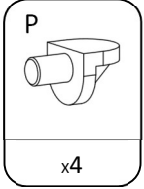
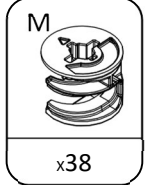
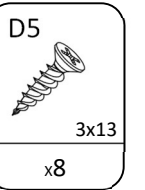
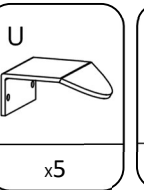
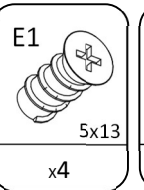
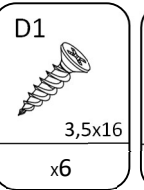
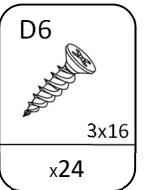
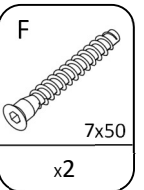
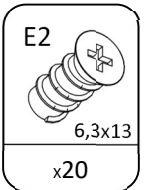
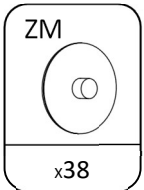
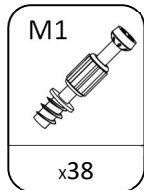
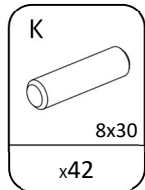
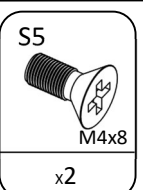
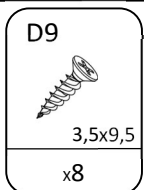
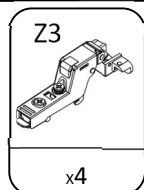
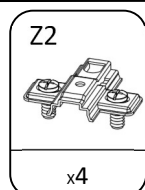
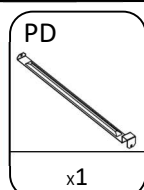
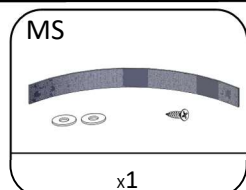
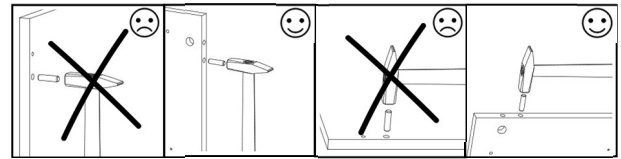
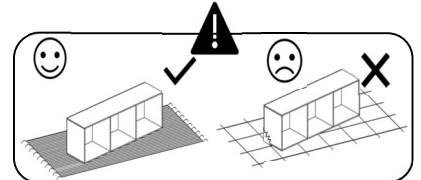
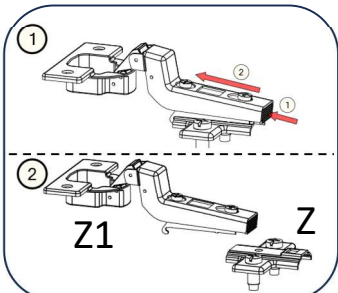
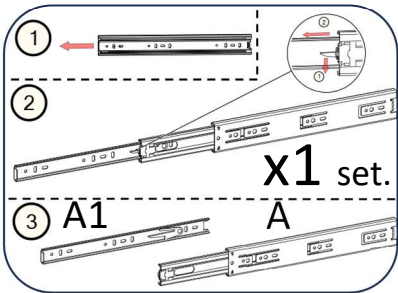
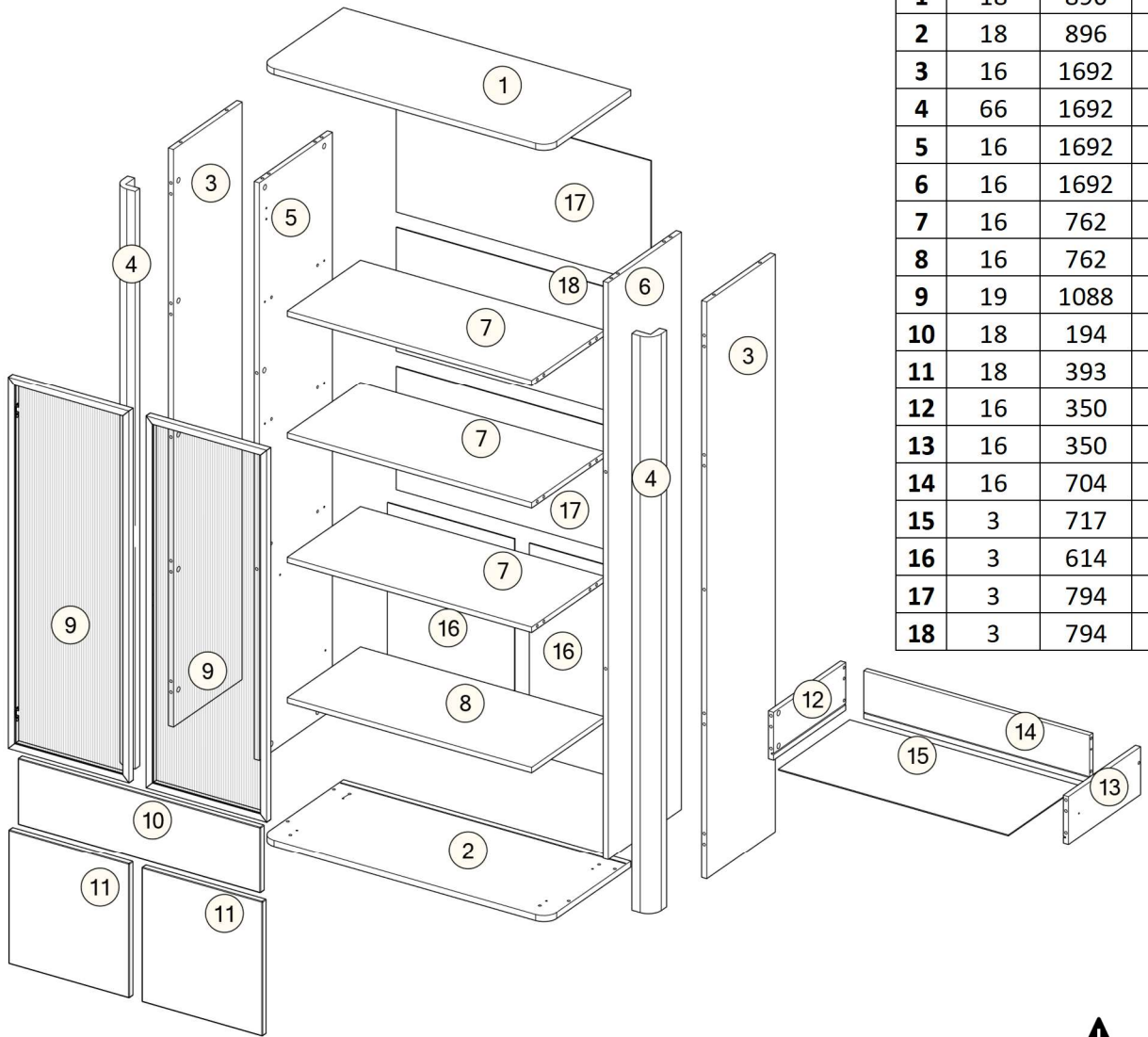


MARLY

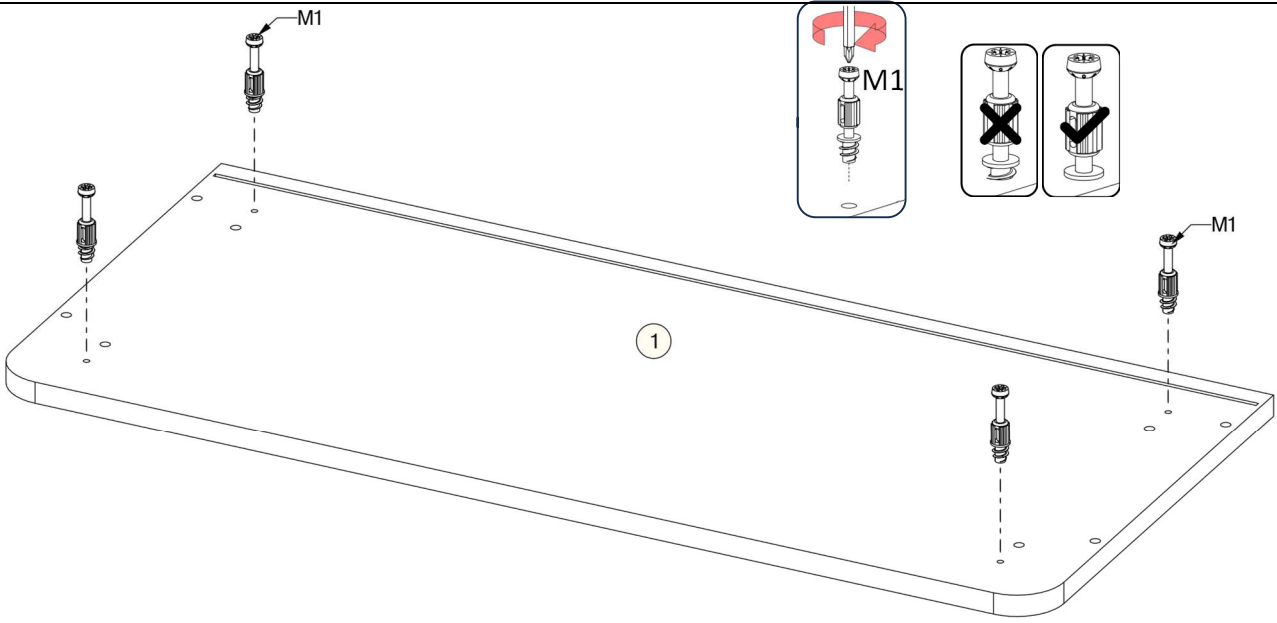
R-2



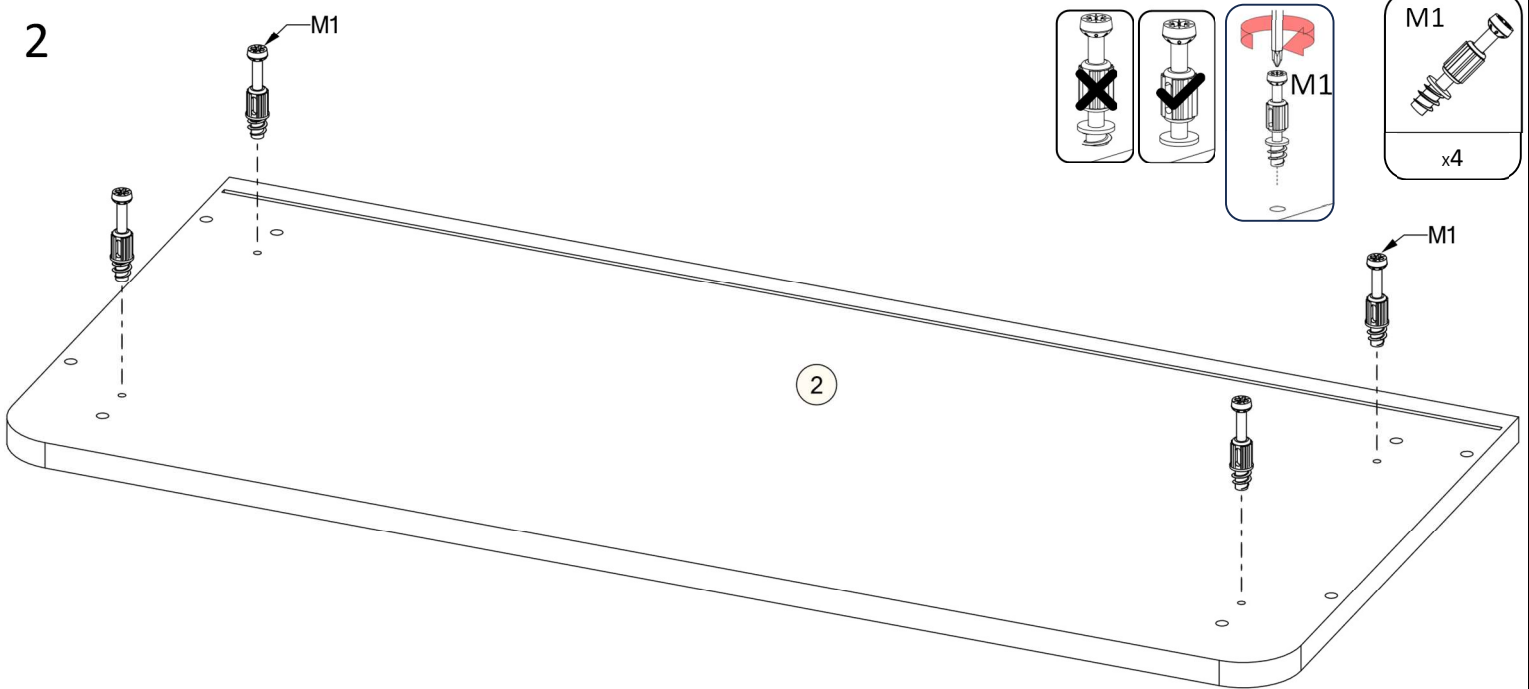
No	T(mm)	L(mm)	W(mm)	pcs.
1	18	896	400	1
2	18	896	400	1
3	16	1692	333	2
4	66	1692	66	2
5	16	1692	355	1
6	16	1692	355	1
7	16	762	355	3
8	16	762	355	1
9	19	1088	376	2
10	18	194	756	1
11	18	393	376	2
12	16	350	140	1
13	16	350	140	1
14	16	704	140	1
15	3	717	346	1
16	3	614	396	2
17	3	794	363	2
18	3	794	360	1



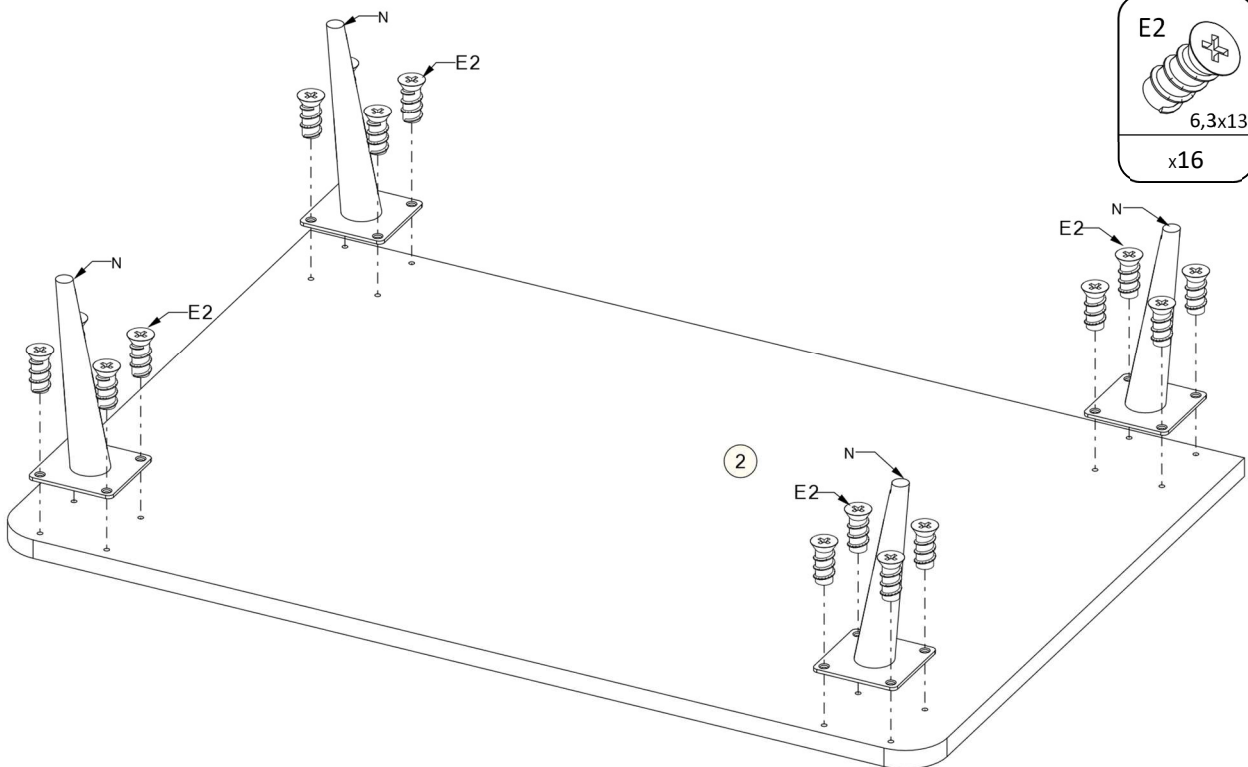
1



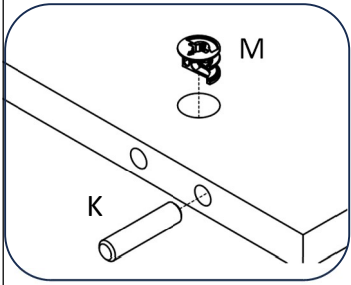
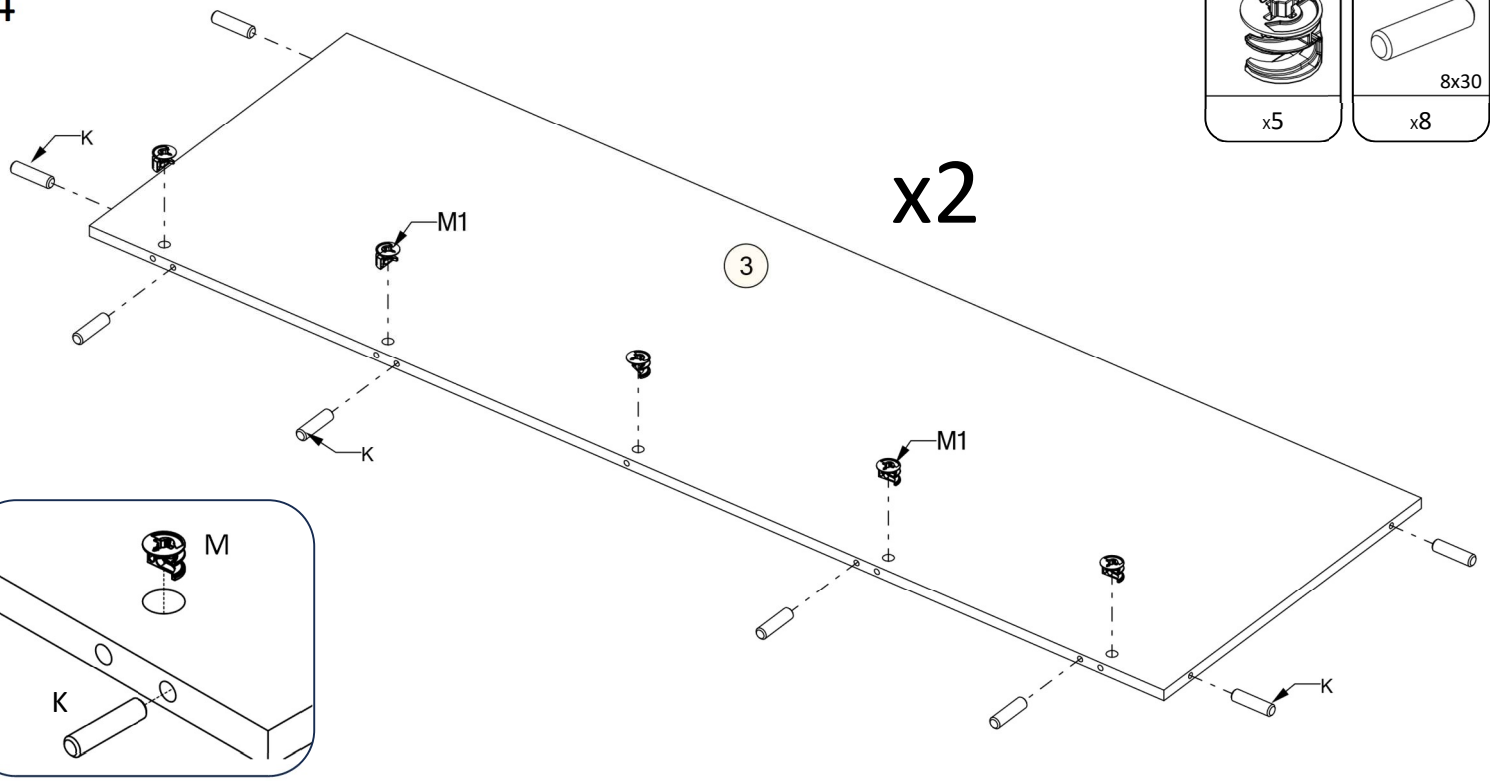
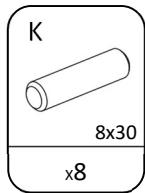
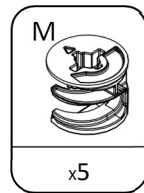
2



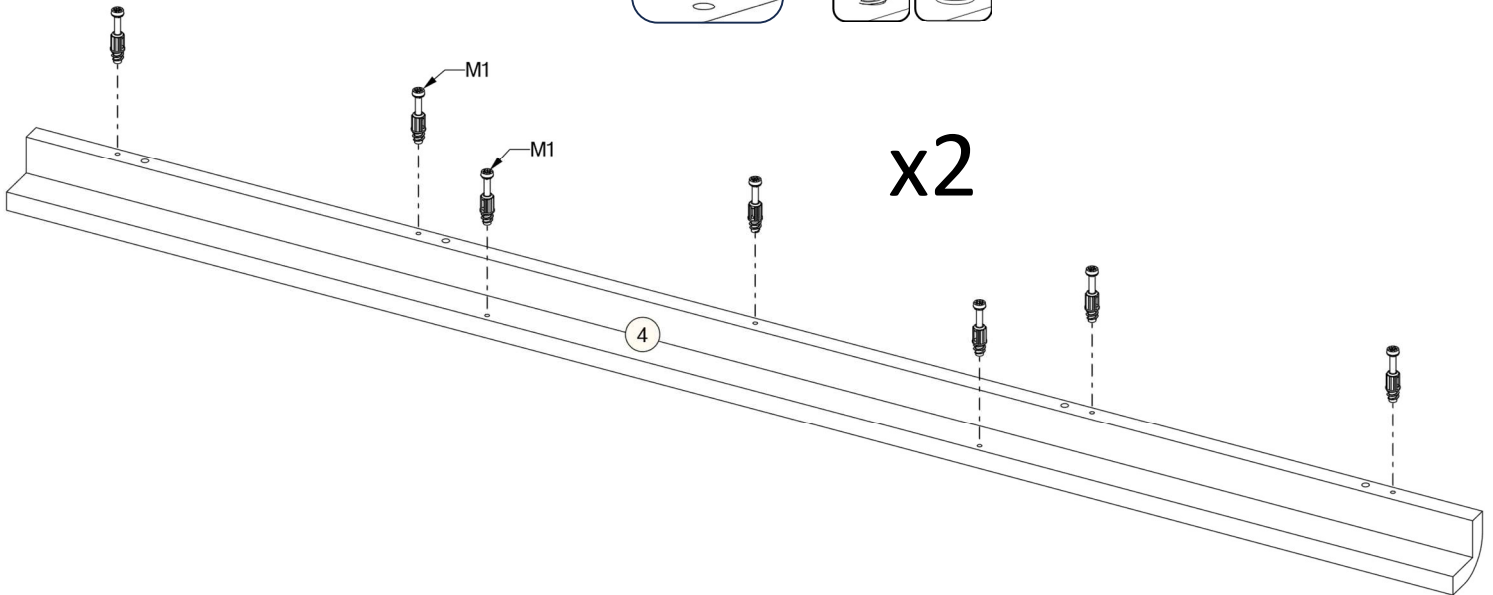
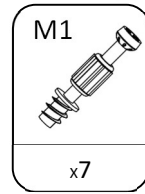
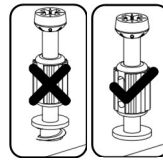
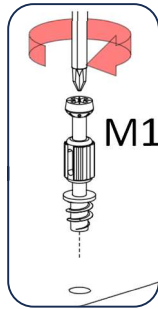
3



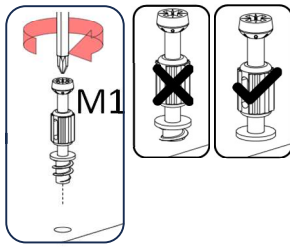
4



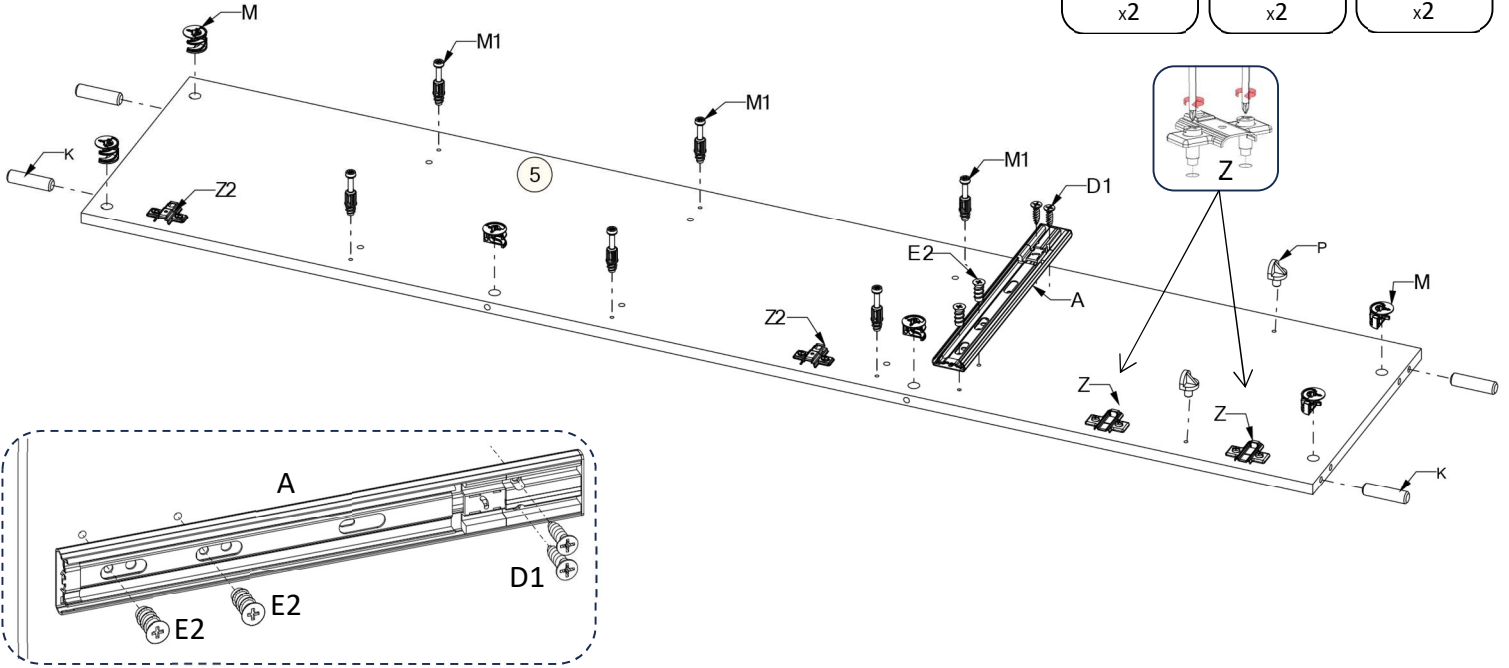
5



6

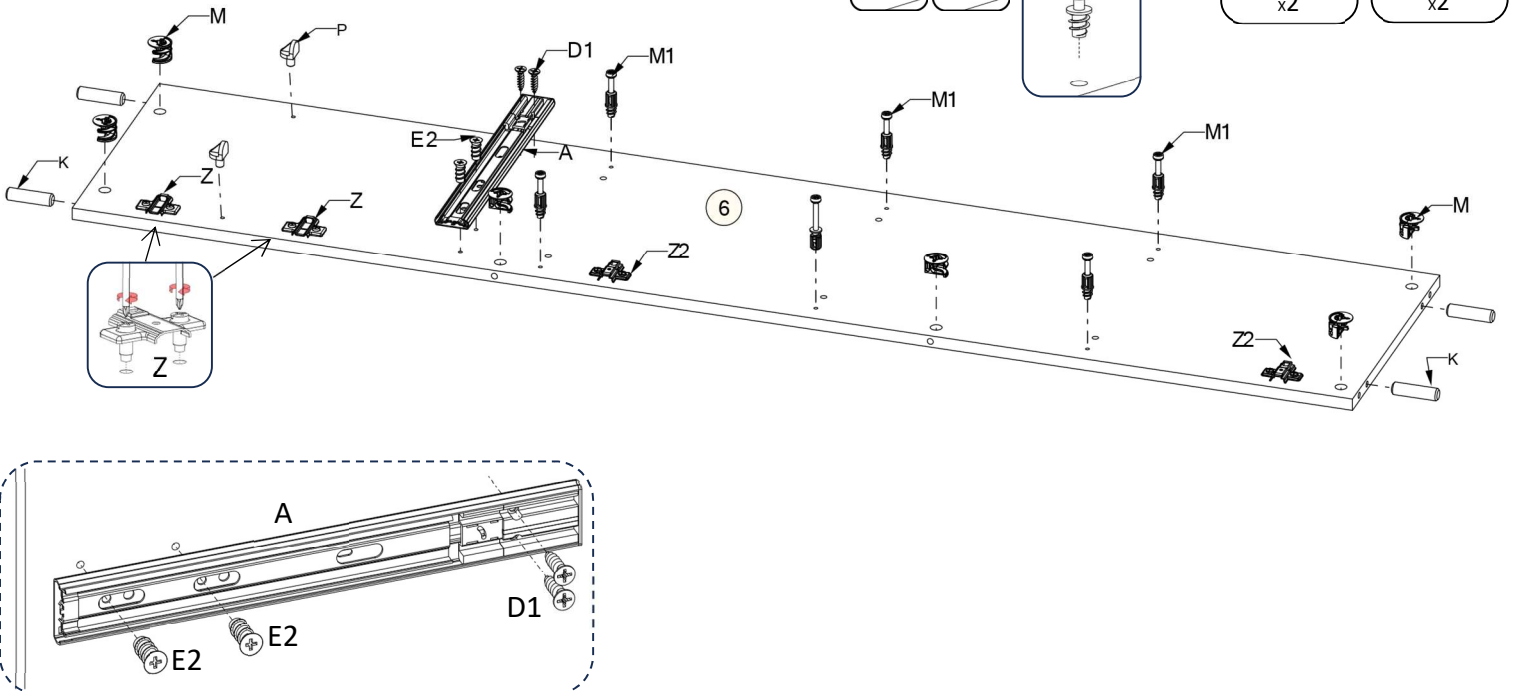
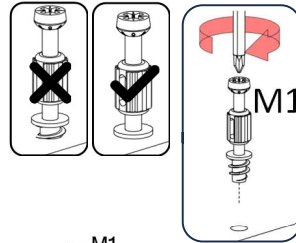


Z2 x2	D1 3,5x16 x2	M1 x4	M x6	K 8x30 x4
P x2	Z x2	E2 6,3x13 x2		


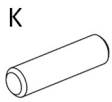


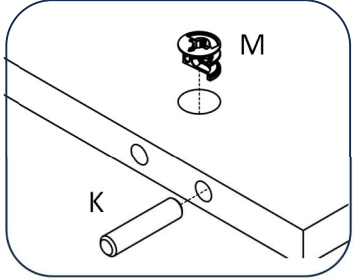
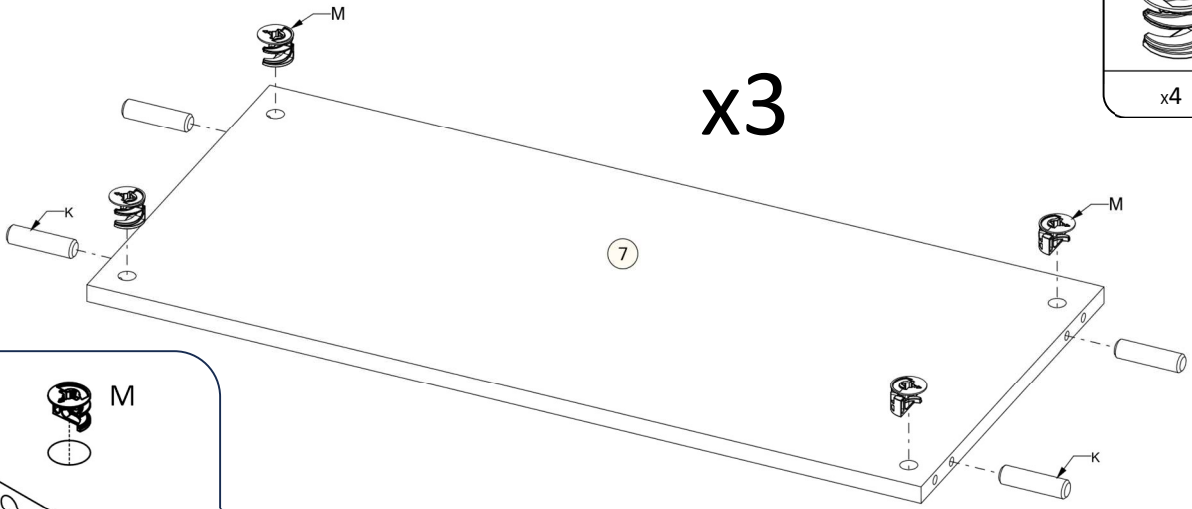
7

Z2 x2	P x2	D1 3,5x16 x2	M1 x6	M x6	K 8x30 x4
				Z x2	E2 6,3x13 x2

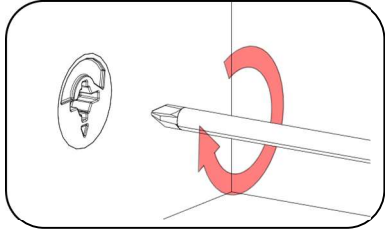
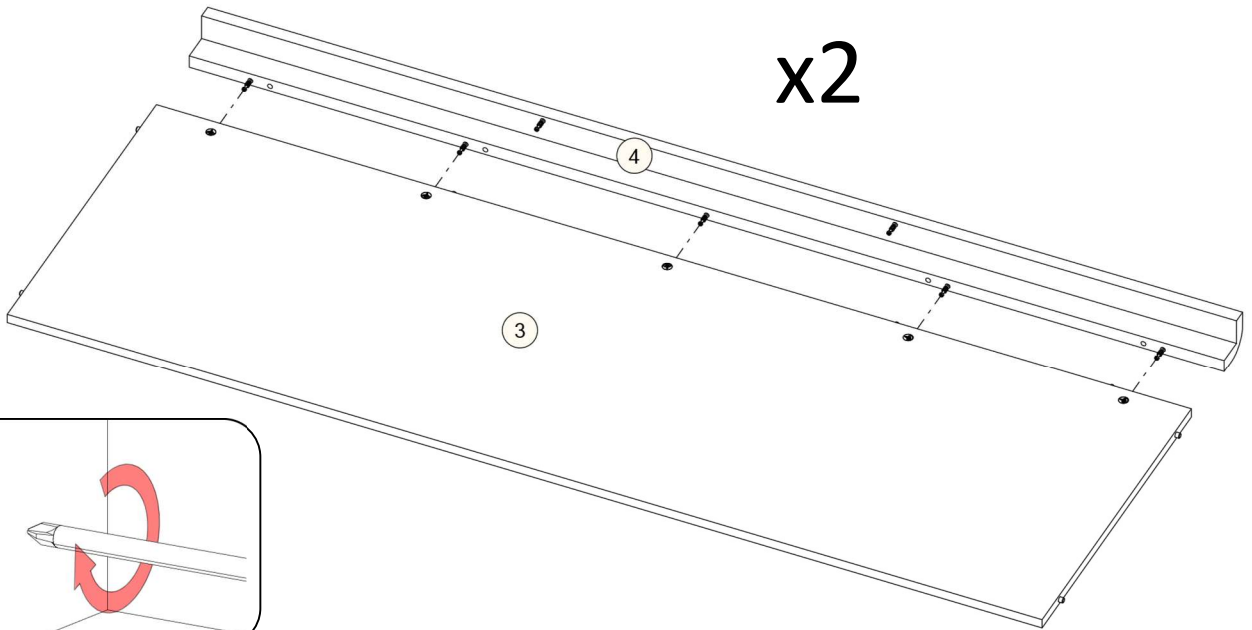


8

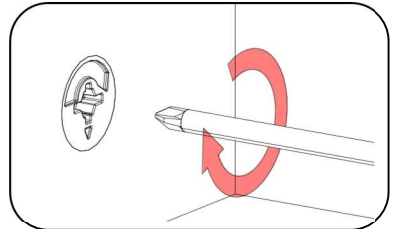
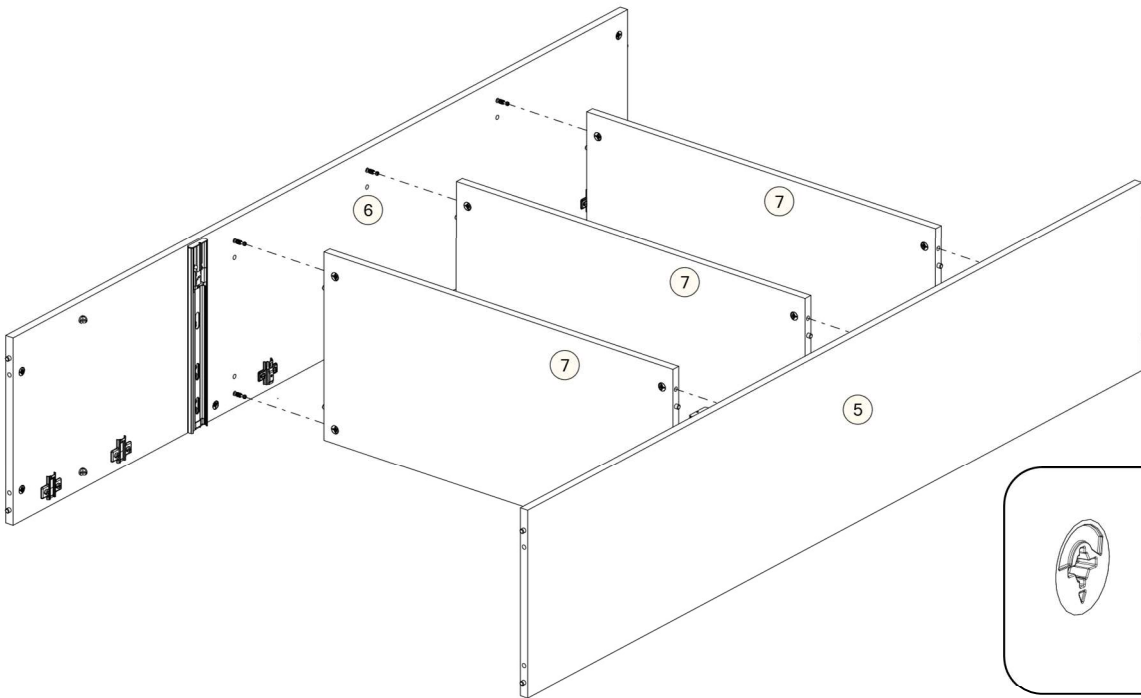
M	K
	
x4	8x30 x8



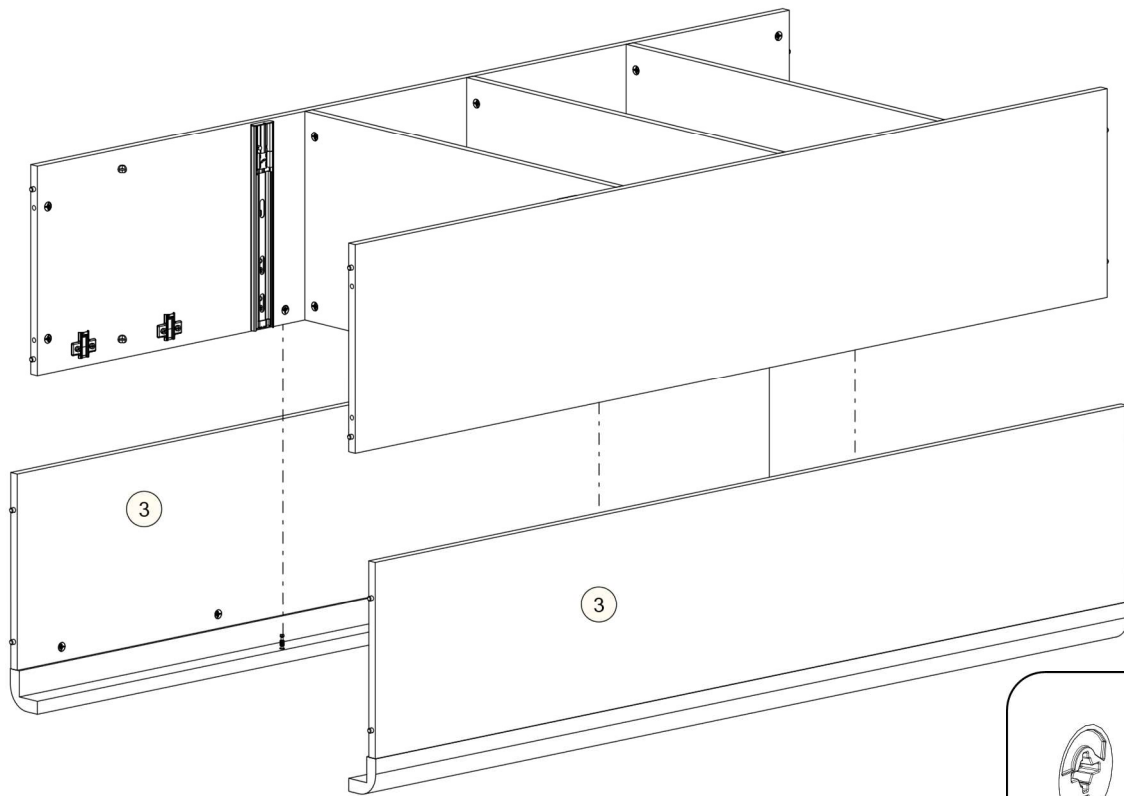
9



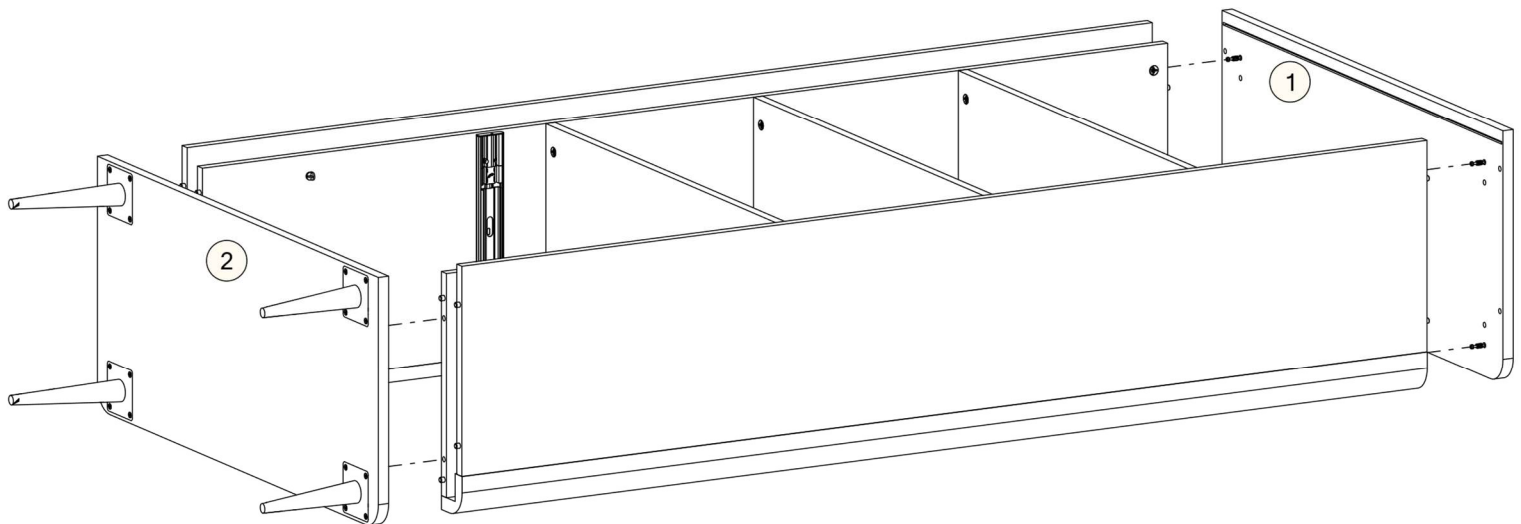
10



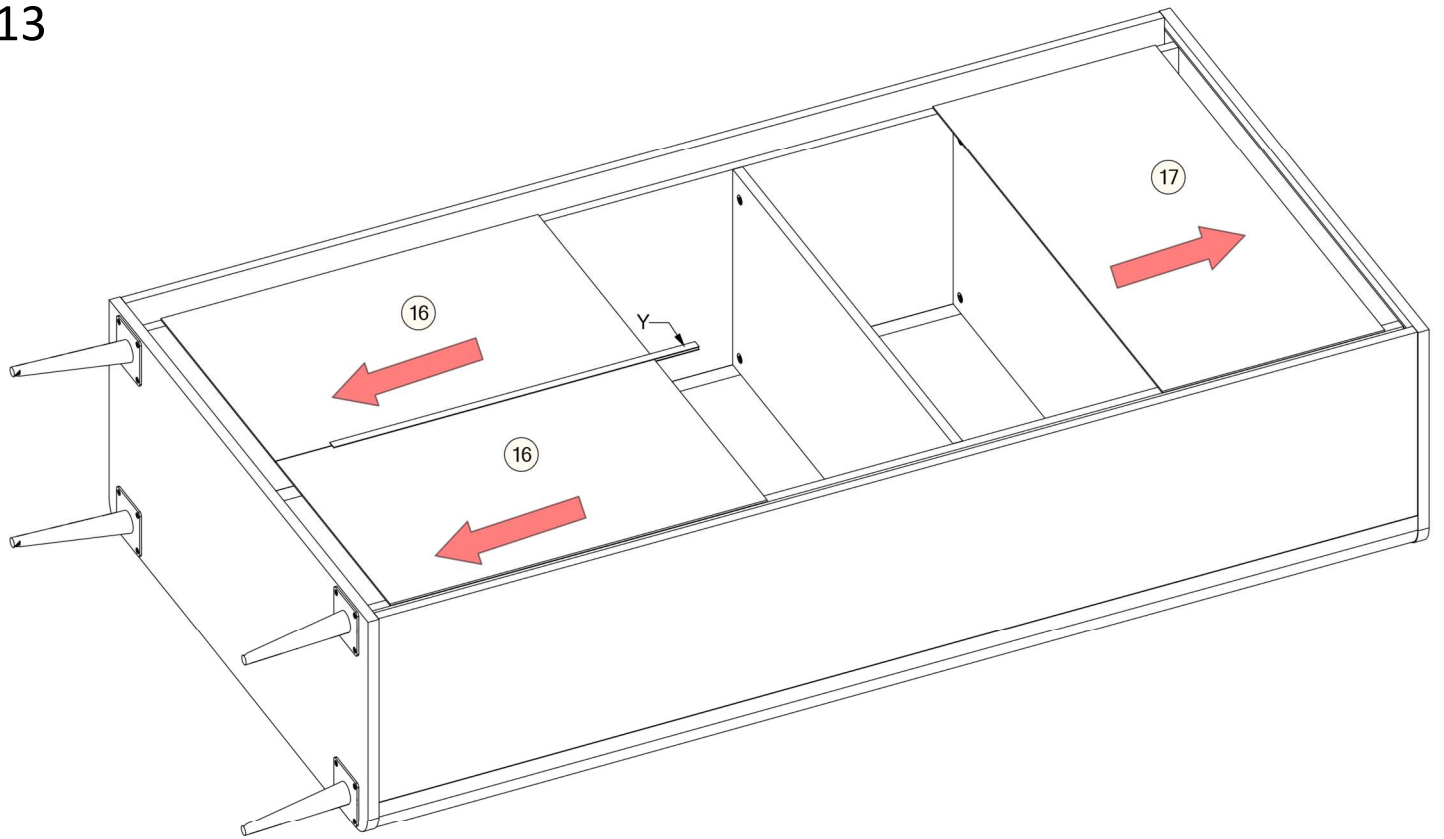
11



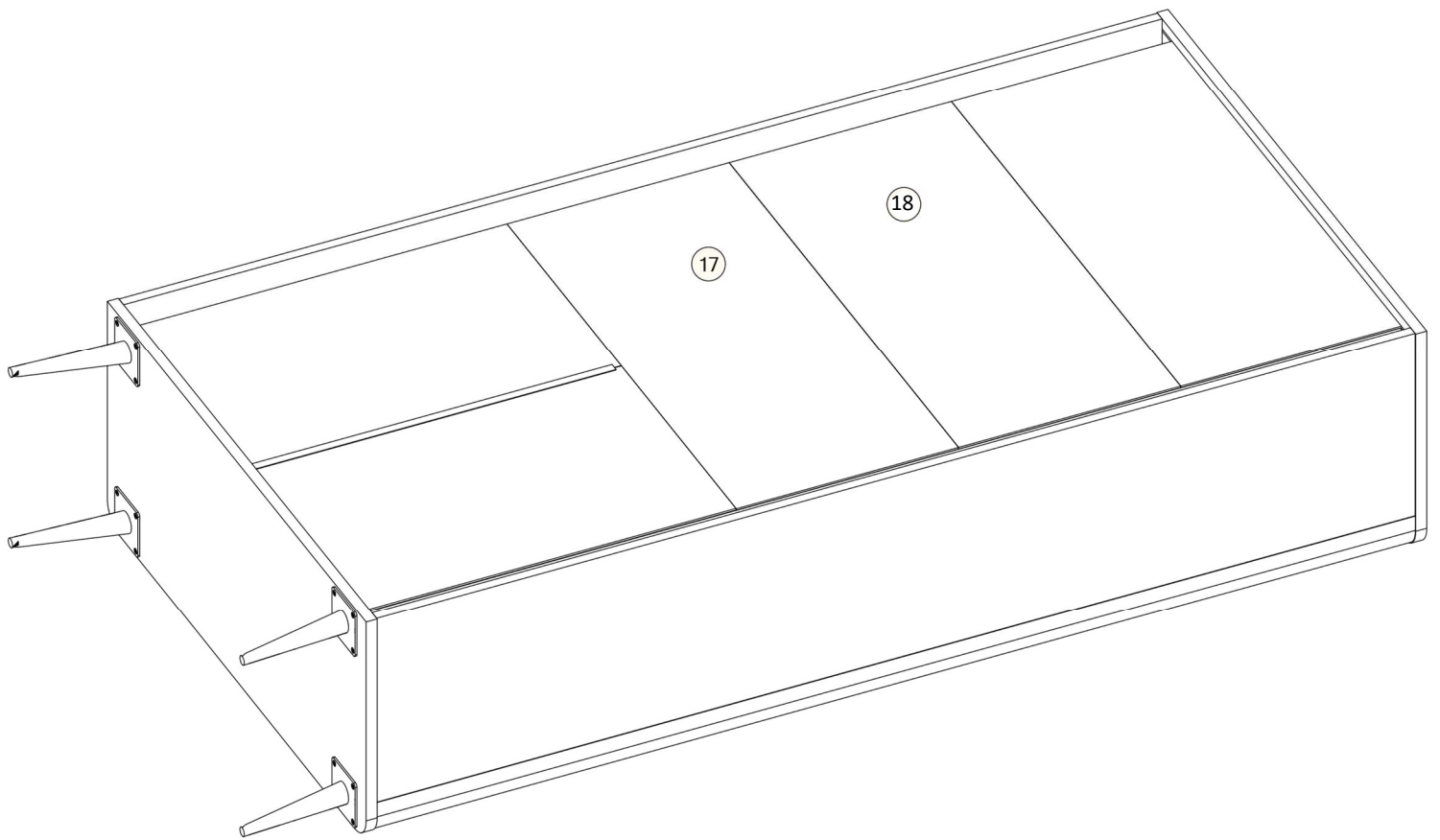
12



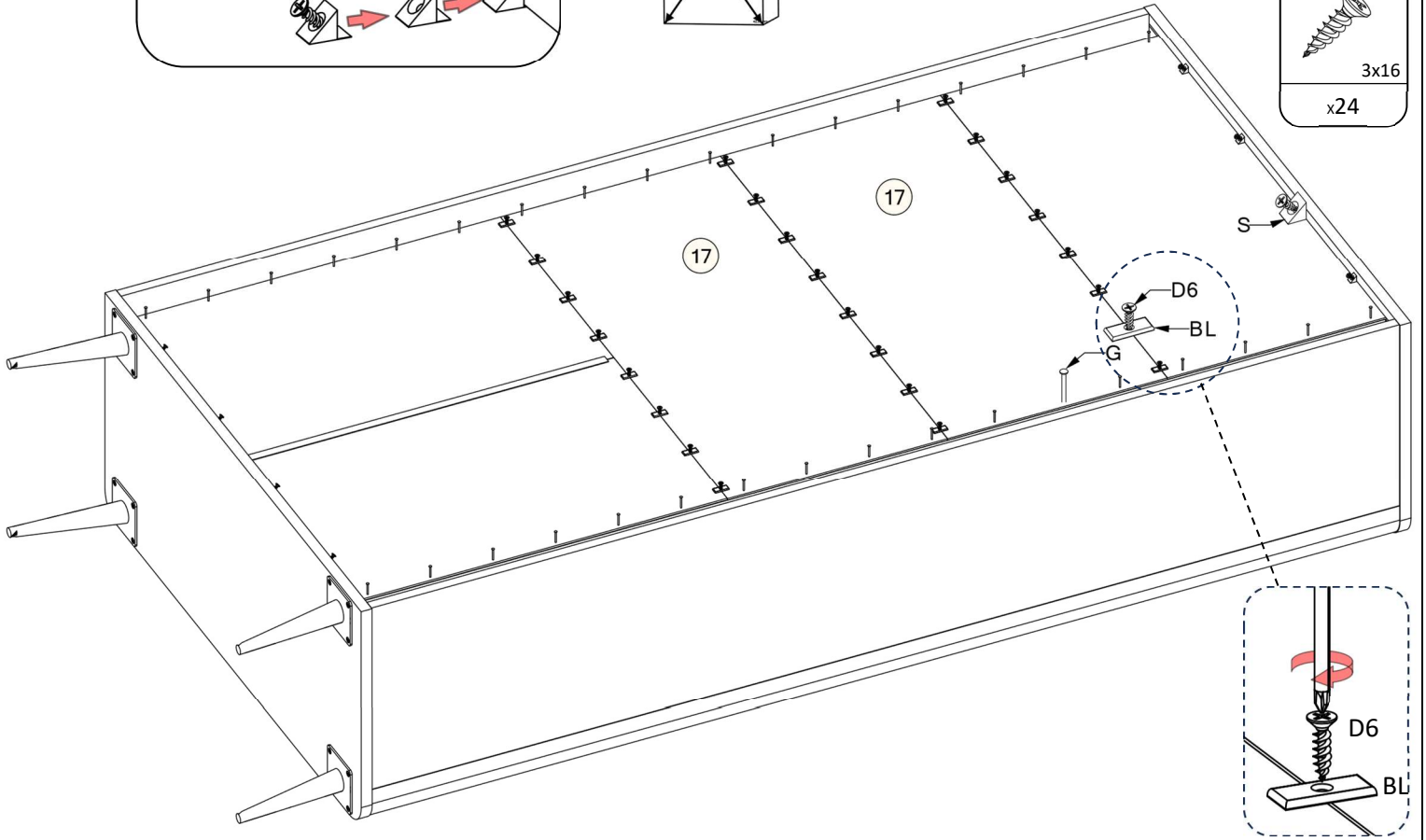
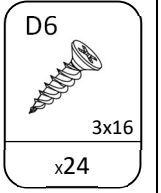
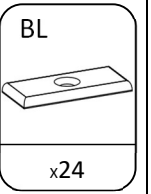
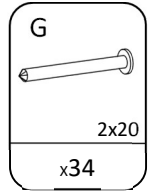
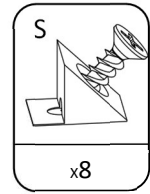
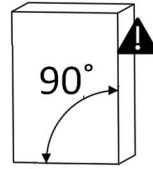
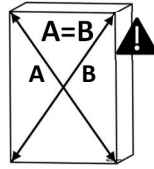
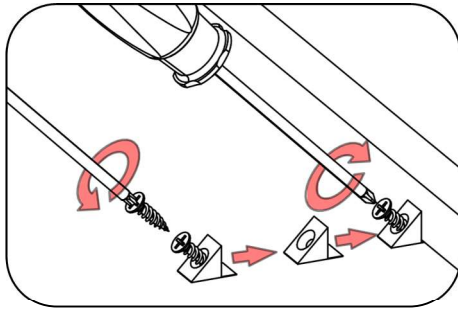
13



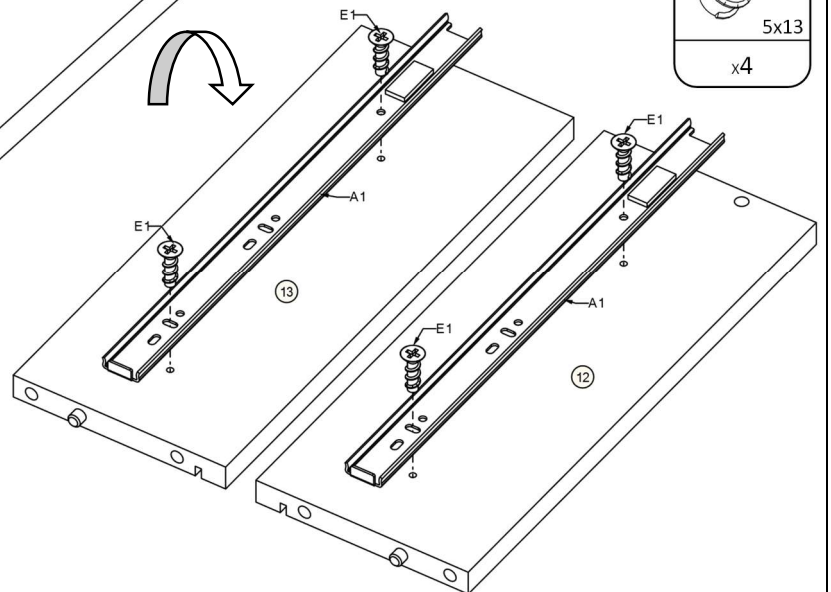
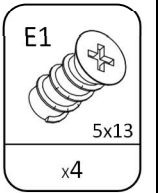
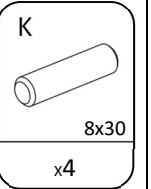
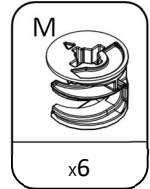
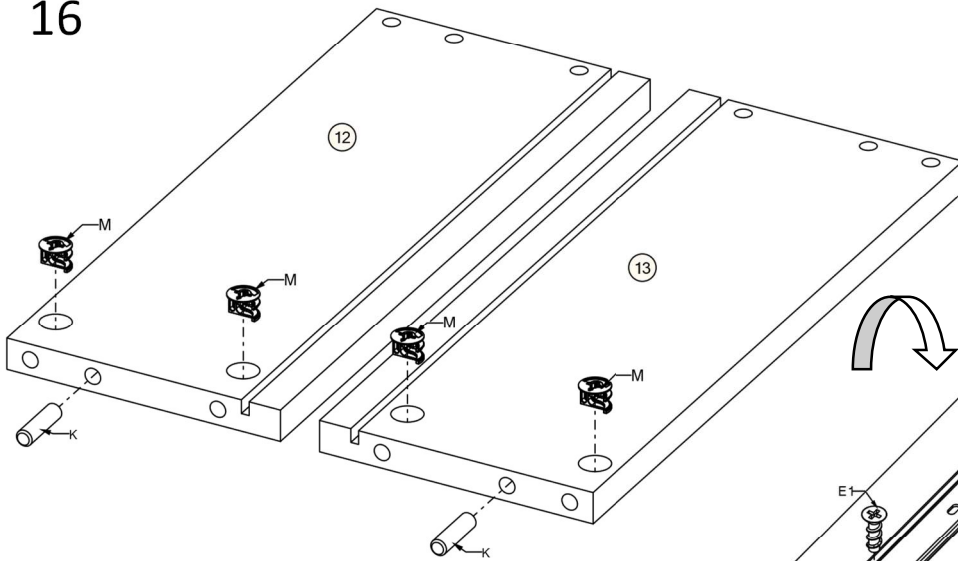
14



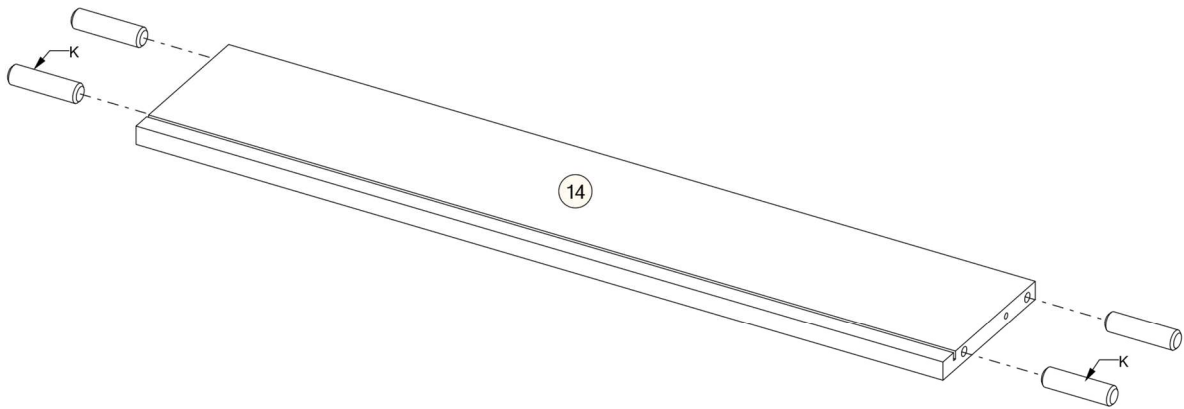
15




16

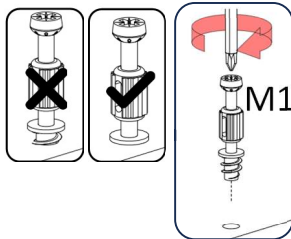
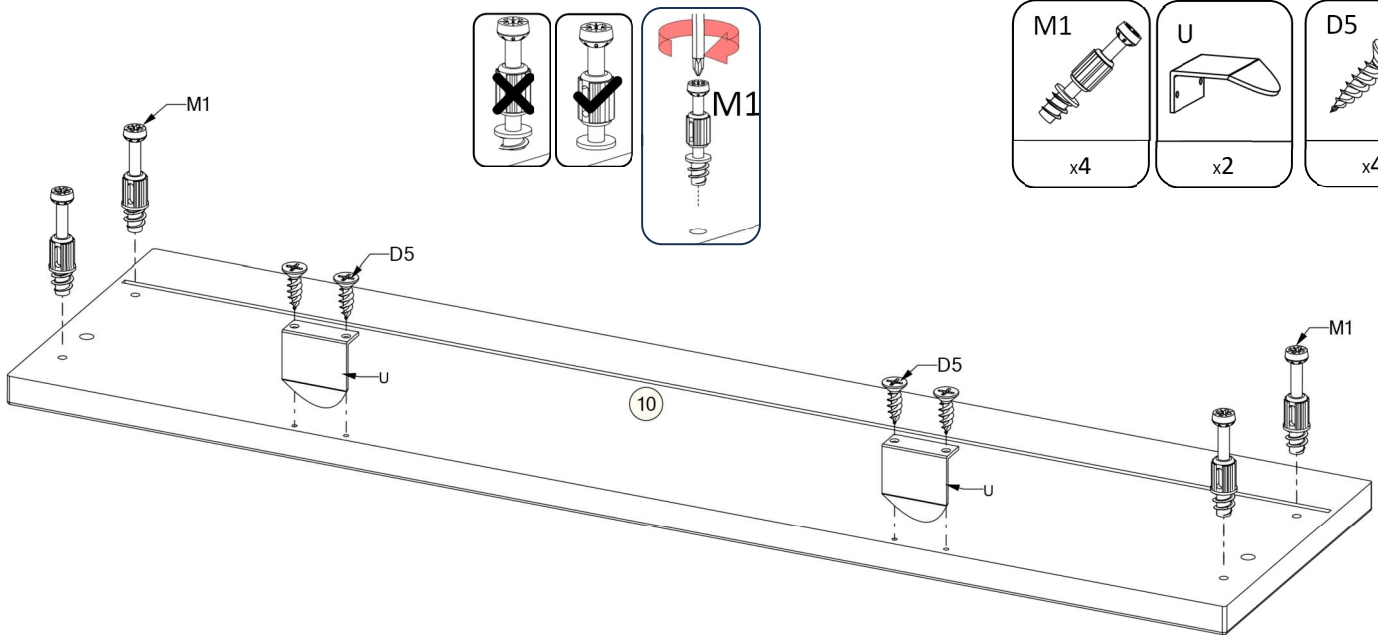



17

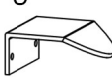



K

8x30
x4

18

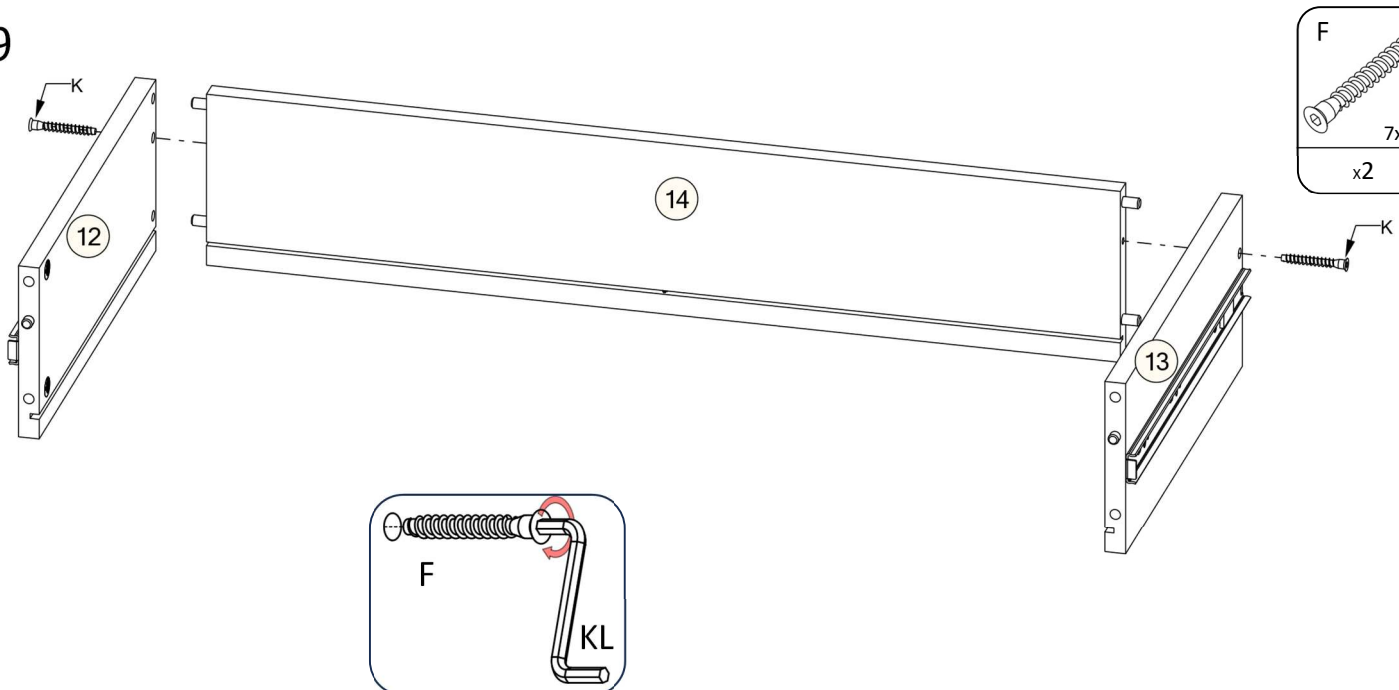


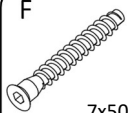
M1

x4

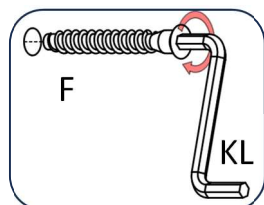
U

x2

D5

3x13
x4

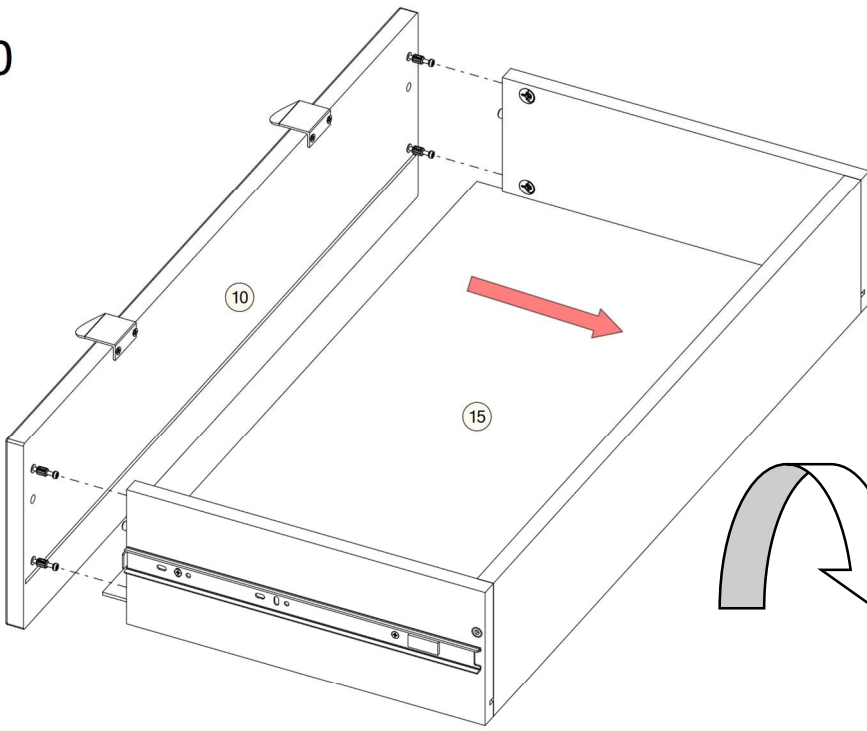
19


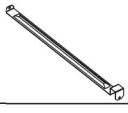


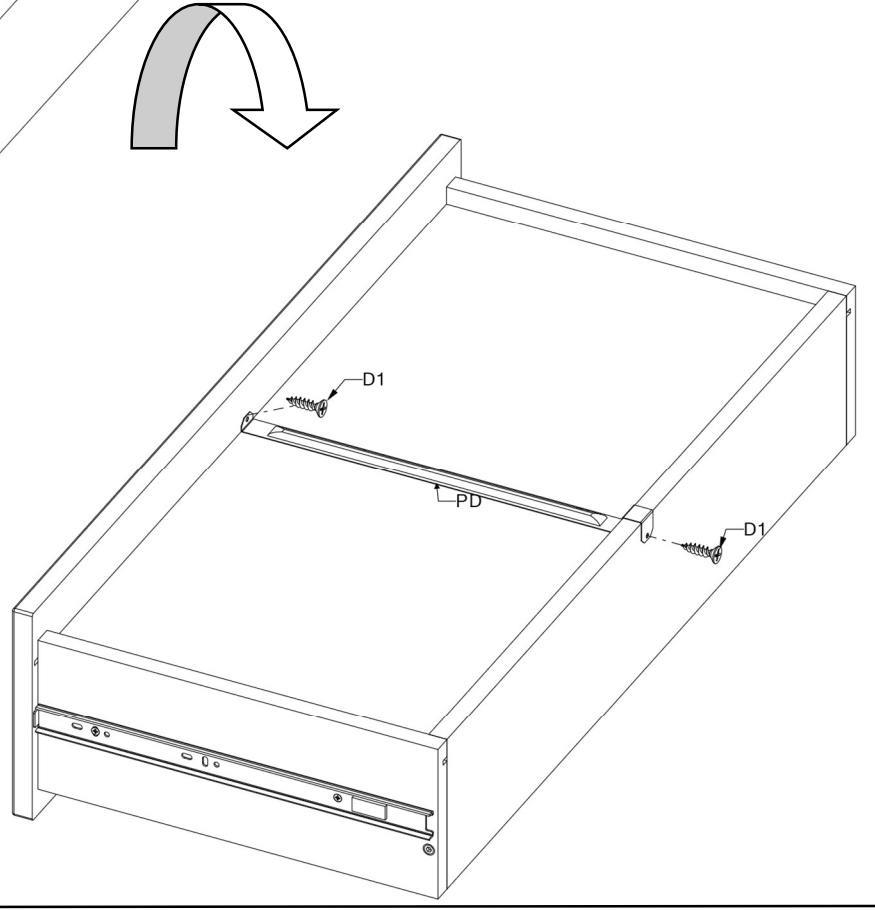
F

7x50
x2



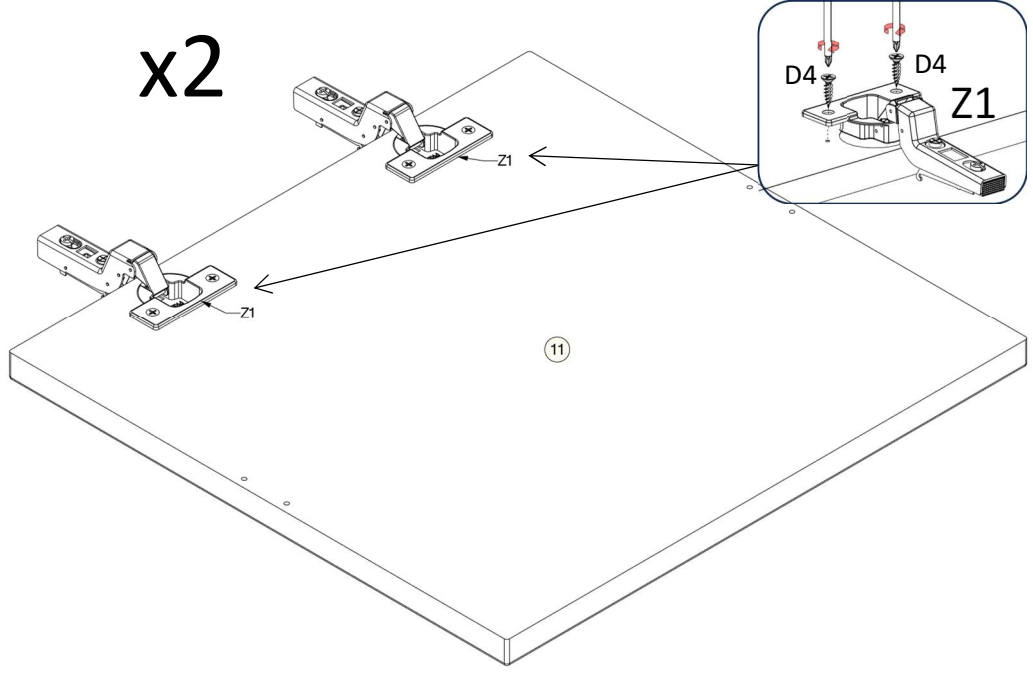
20

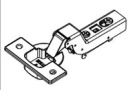



D1	PD
	
3,5x16	
x2	x1

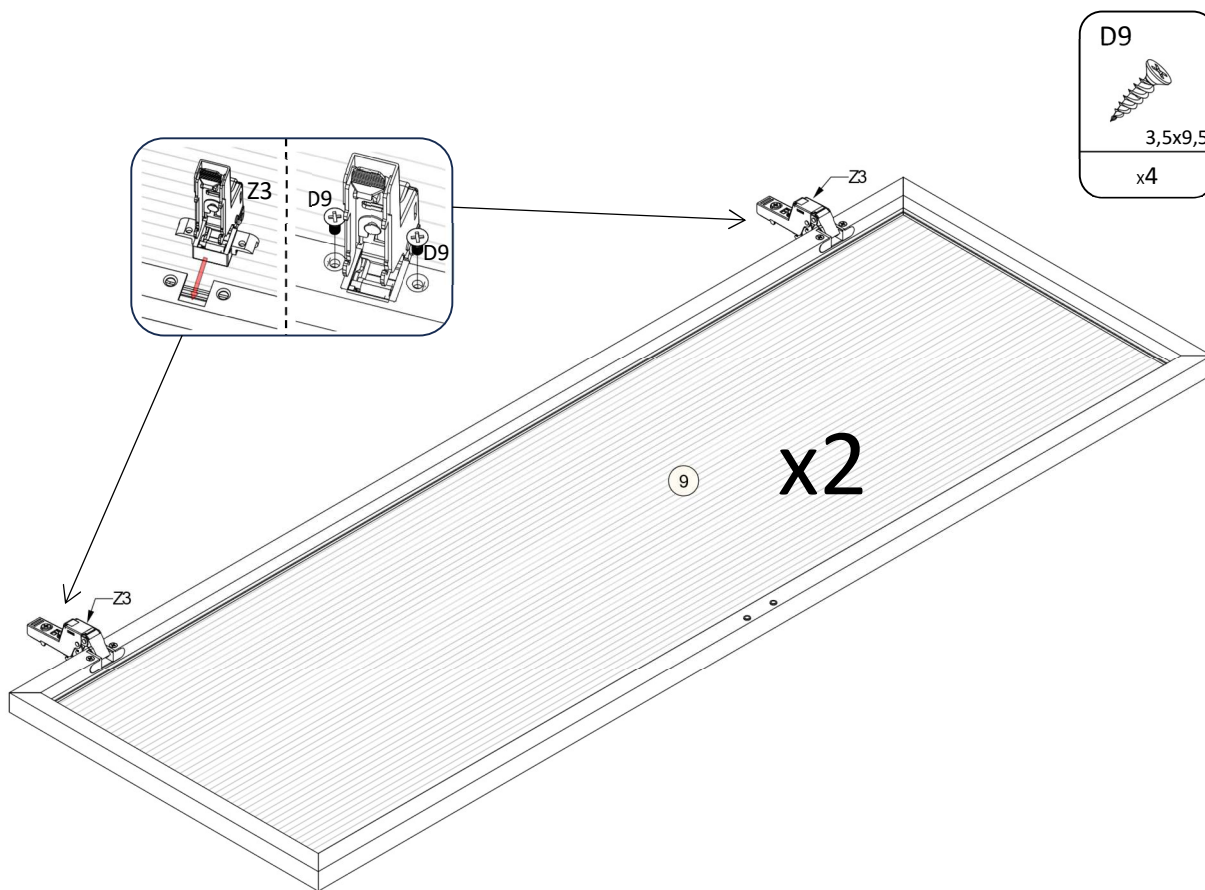


21



Z1

x2
D4

4x16
x4

22



23

