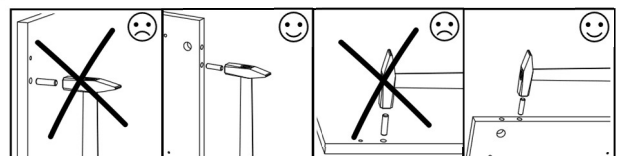
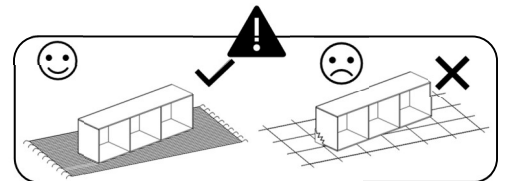
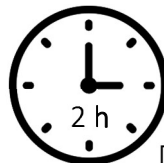
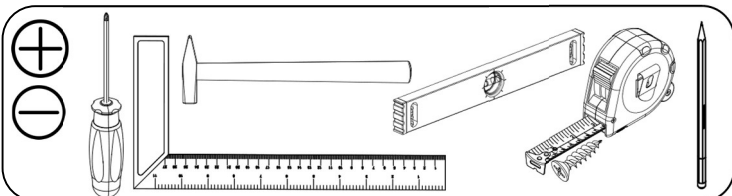
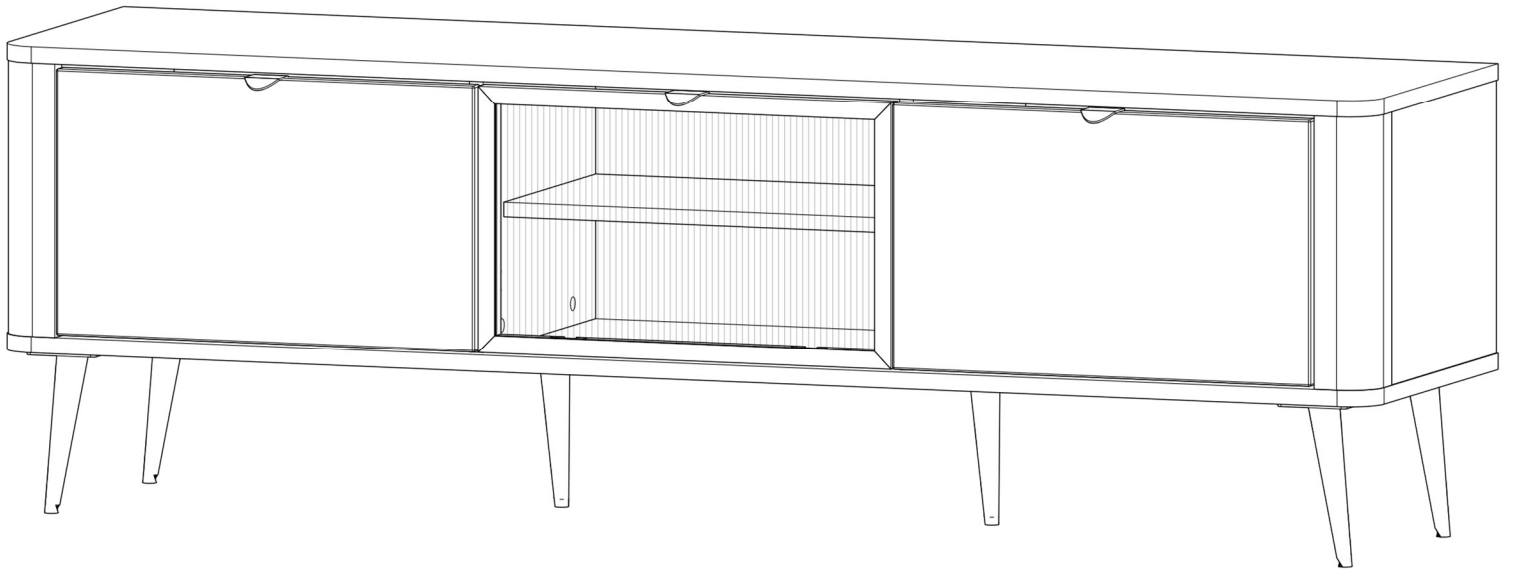
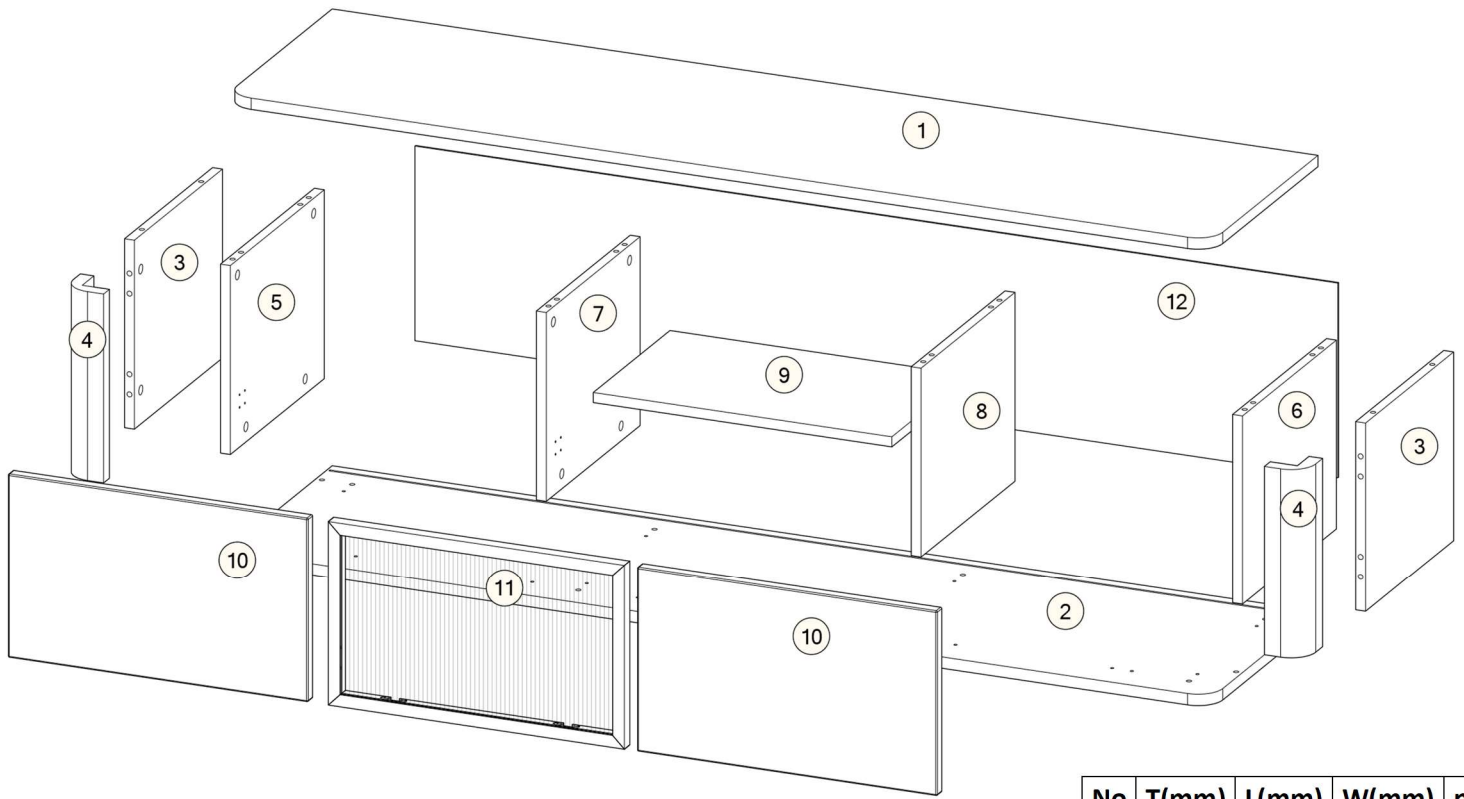


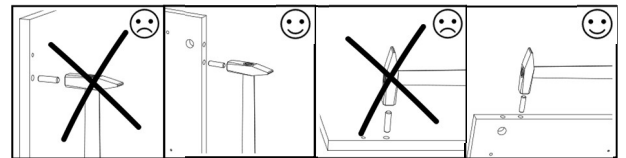
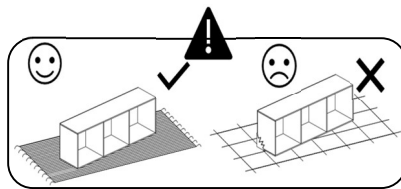
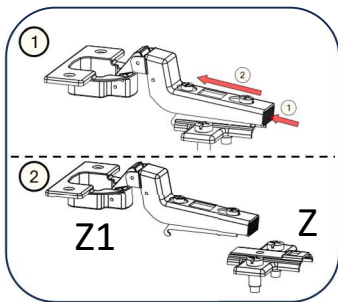
# MARLY

## R-12



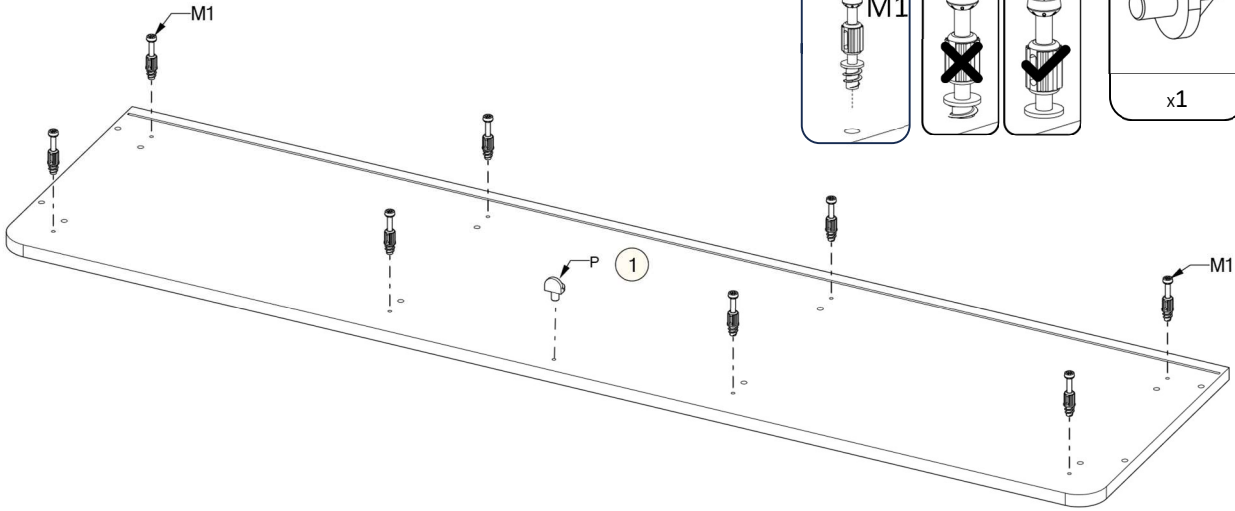


No	T(mm)	L(mm)	W(mm)	pcs.
1	18	1598	400	1
2	18	1598	400	1
3	16	300	333	2
4	66	300	66	2
5	16	300	355	1
6	16	300	355	1
7	16	300	355	1
8	16	300	355	1
9	16	484	290	1
10	18	486	292	2
11	19	480	292	1
11	3	1496	309	1



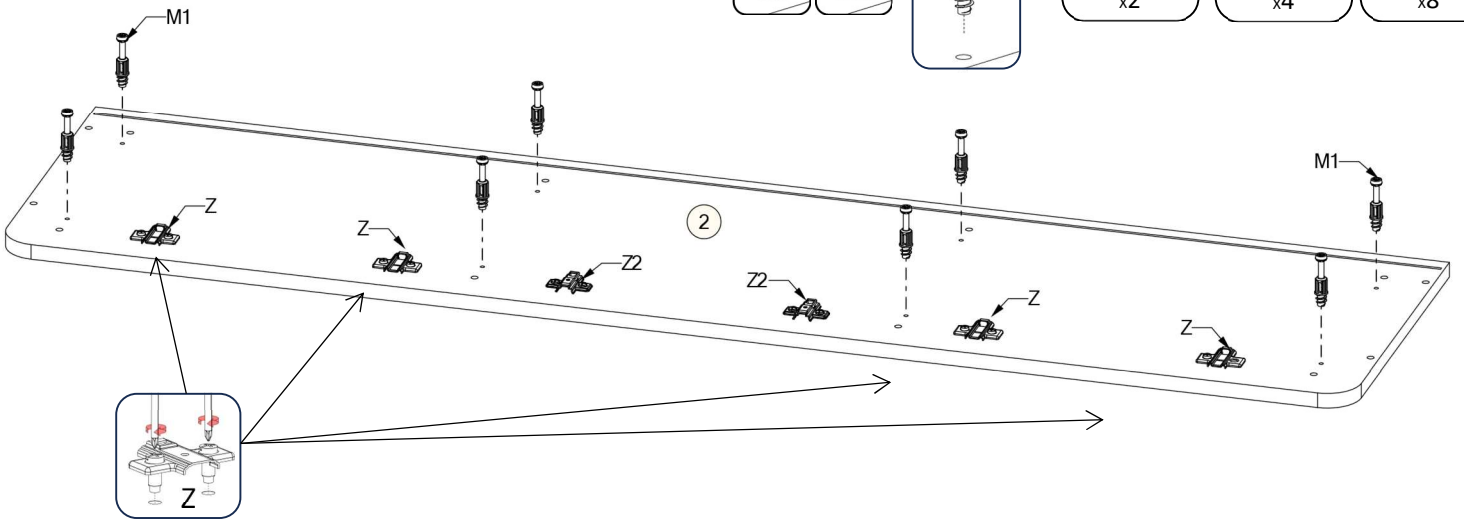
 K 8x30 x28	 M1 x20	 ZM x20	 E2 6,3x13 x24	 R x3	 N x6	 S5 M4x8 x8	 Z x4	 U x3	 D5 3x13 x4
 M x20	 P x5	 D4 4x16 x8	 S x12	 G 2x20 x12	 Z1 x4	 Z2 x2	 Z3 x2		

1



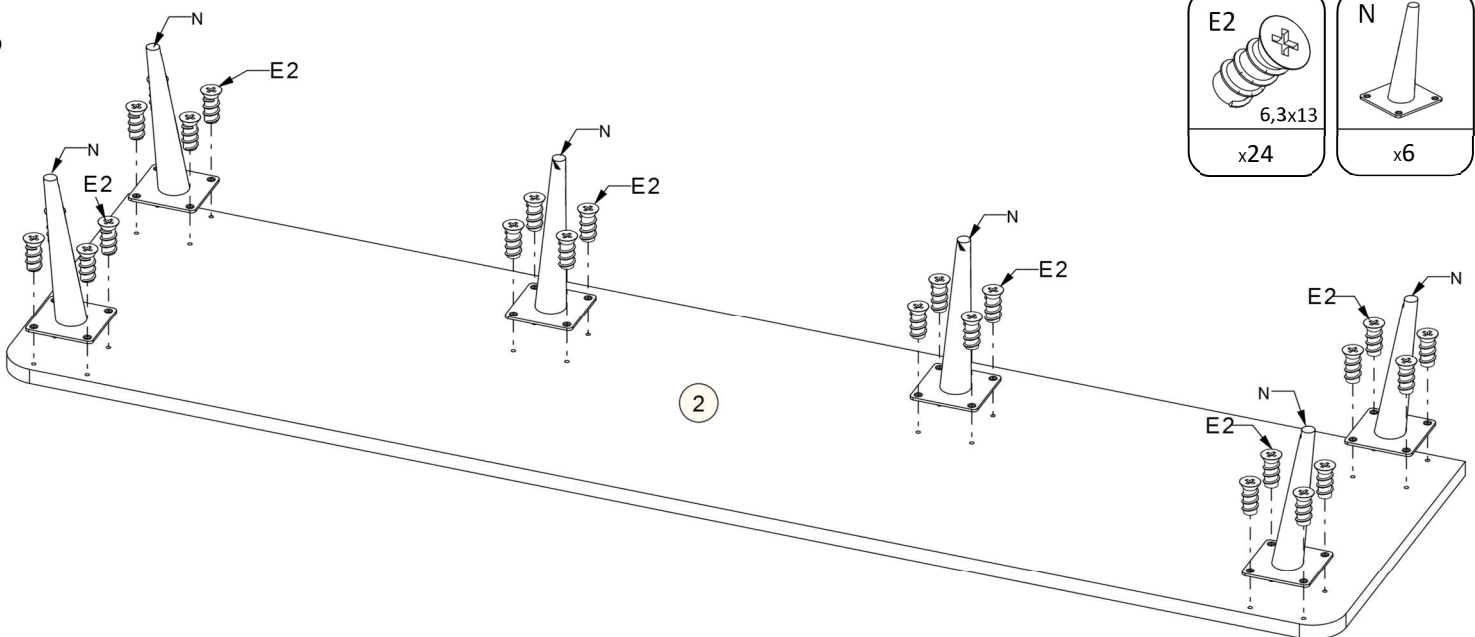
			<b>P</b> 	<b>M1</b> 
			x1	x8

2



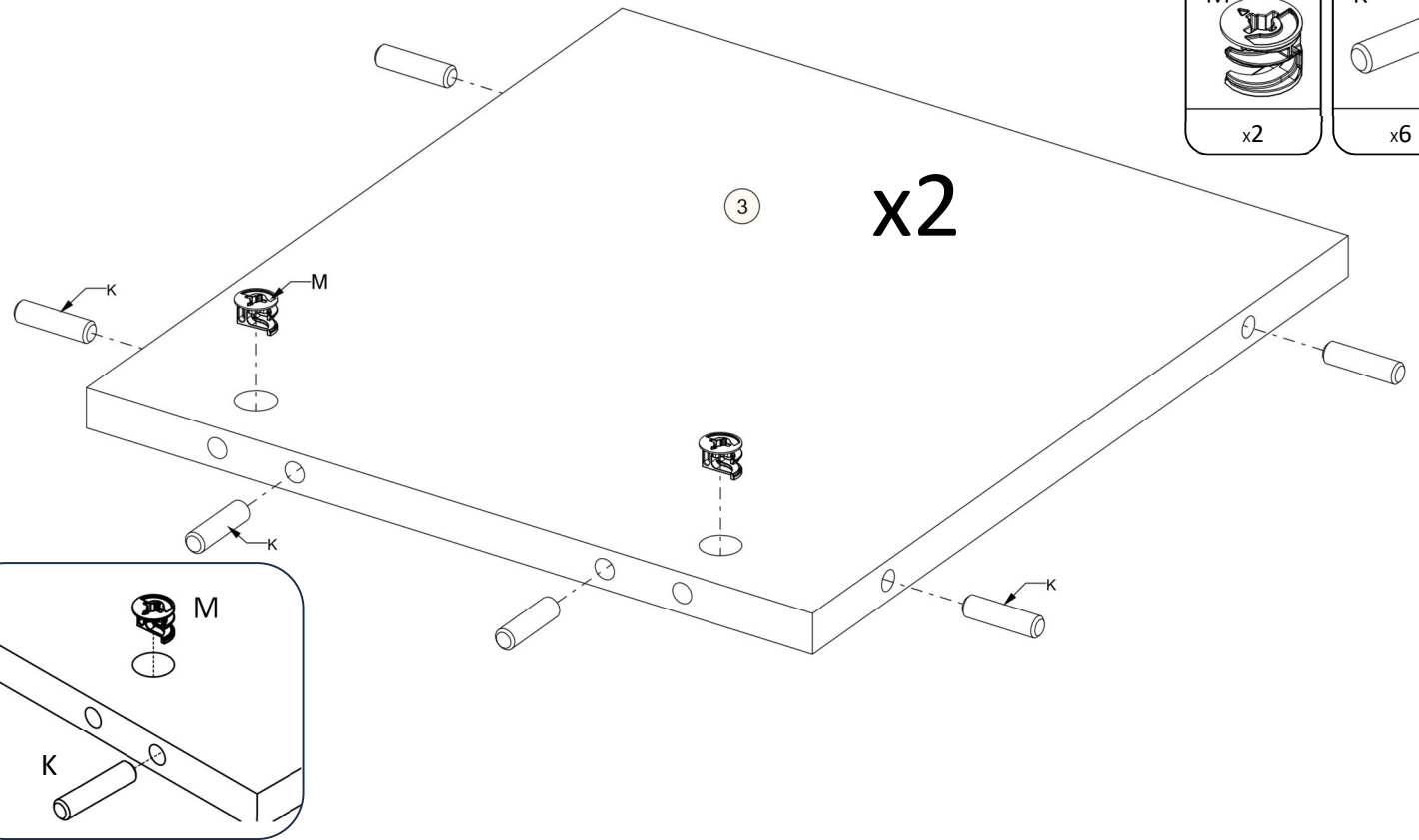
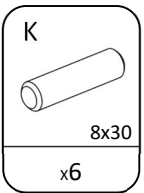
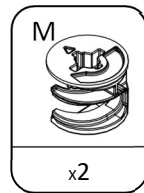
			<b>Z2</b> 	<b>Z</b> 	<b>M1</b> 
			x2	x4	x8

3

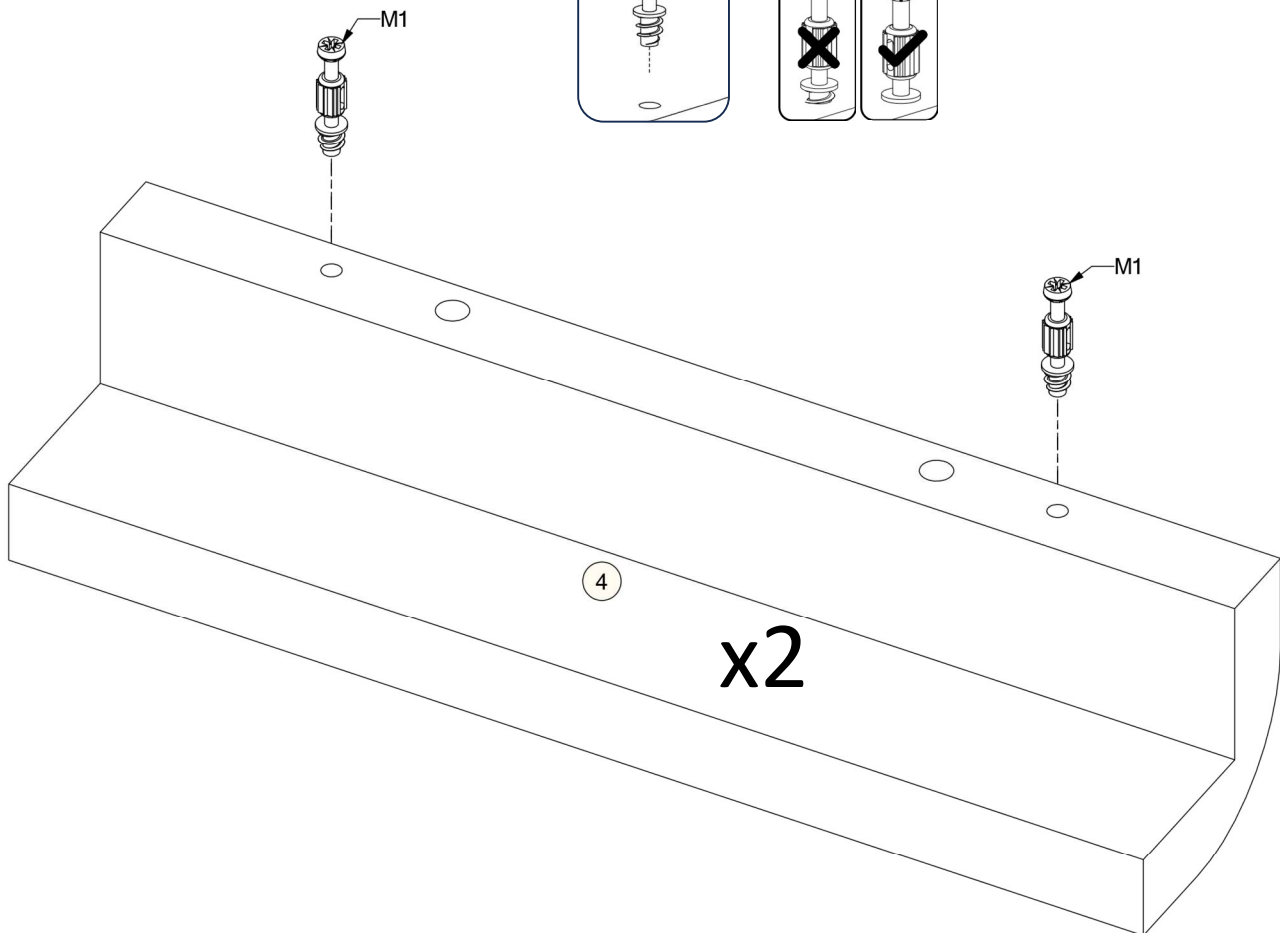
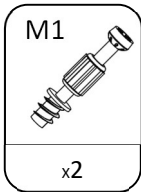
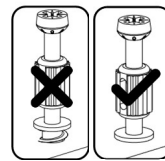


<b>E2</b> 	<b>N</b> 
6,3x13 x24	x6

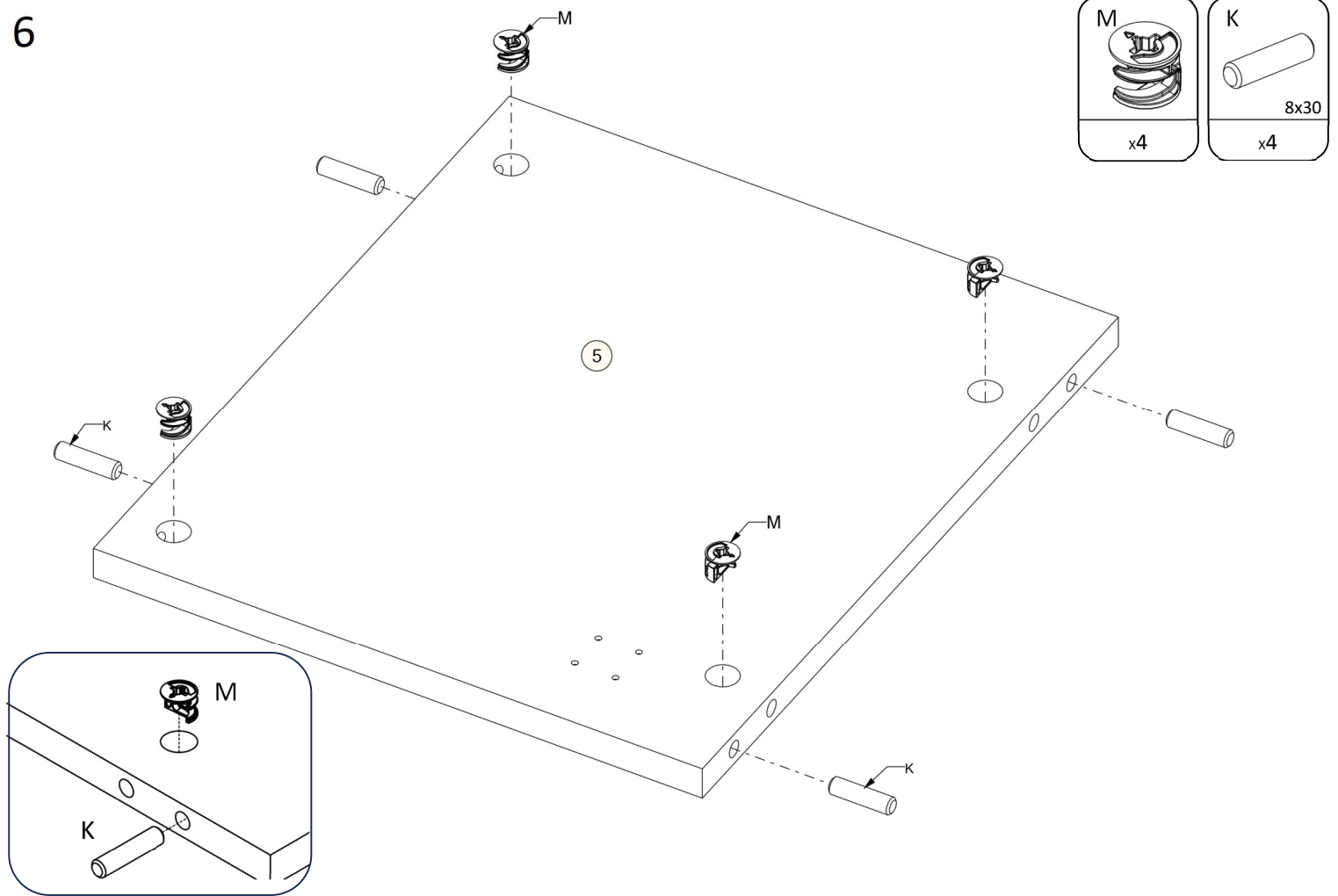
4



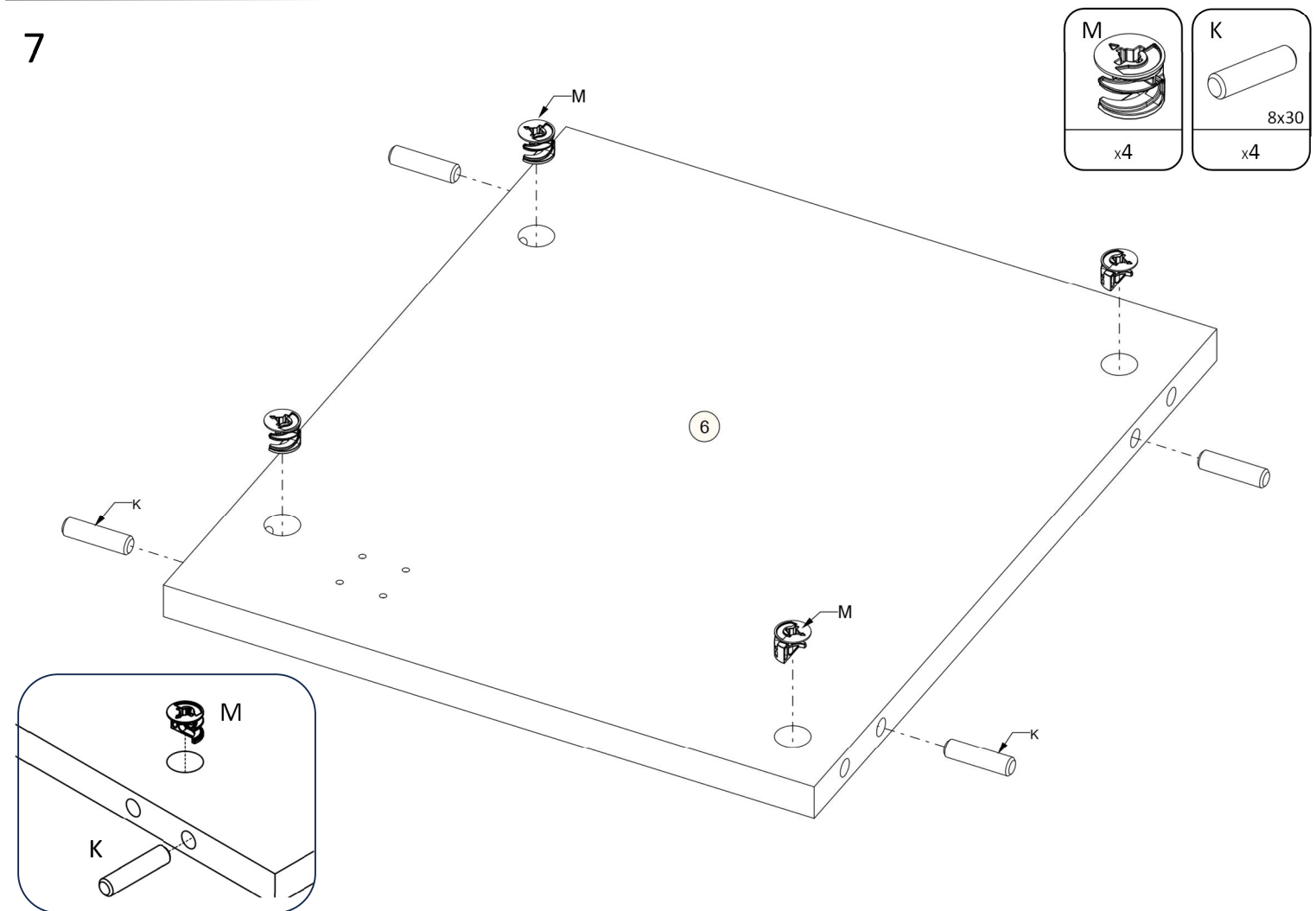
5



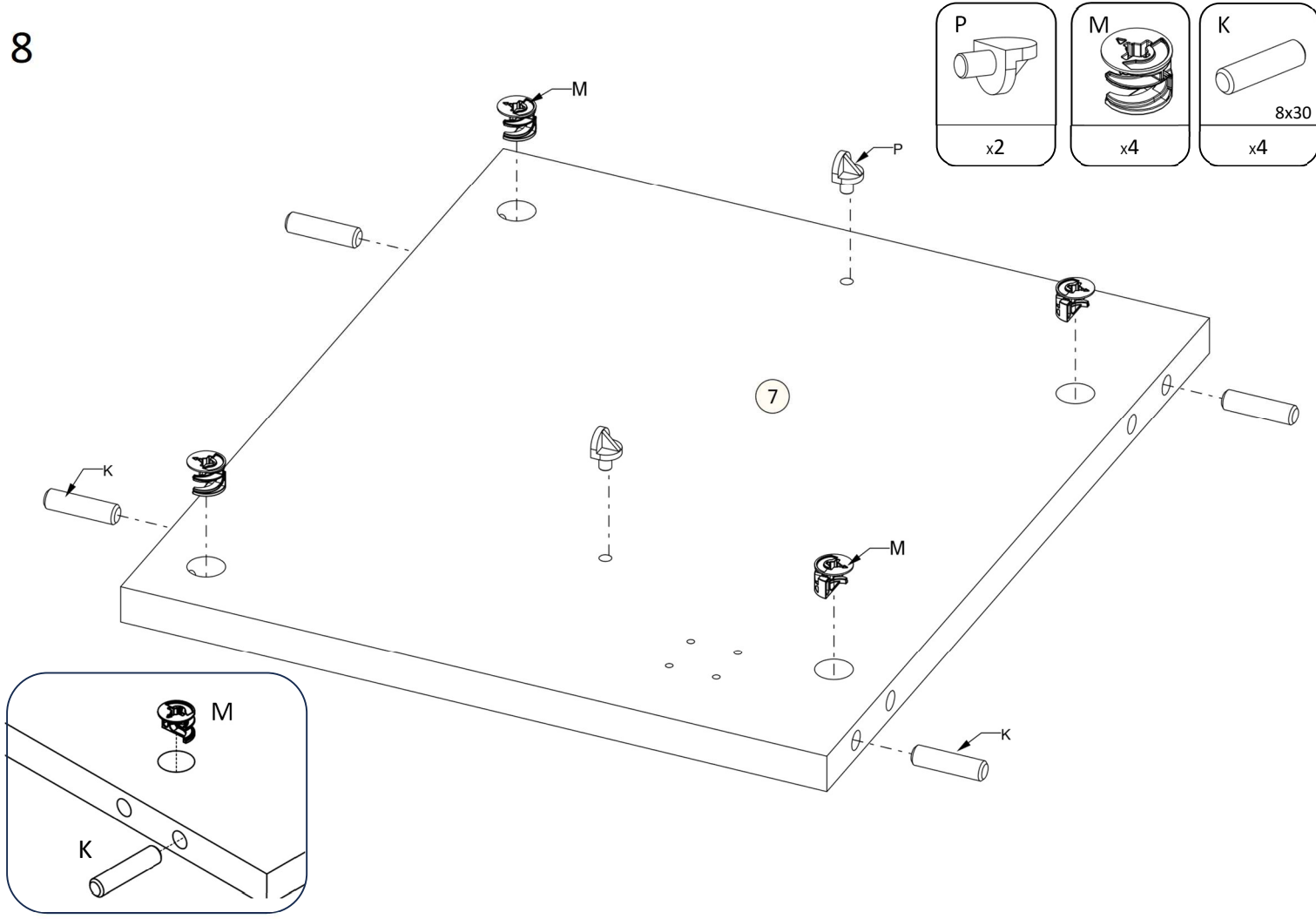
6



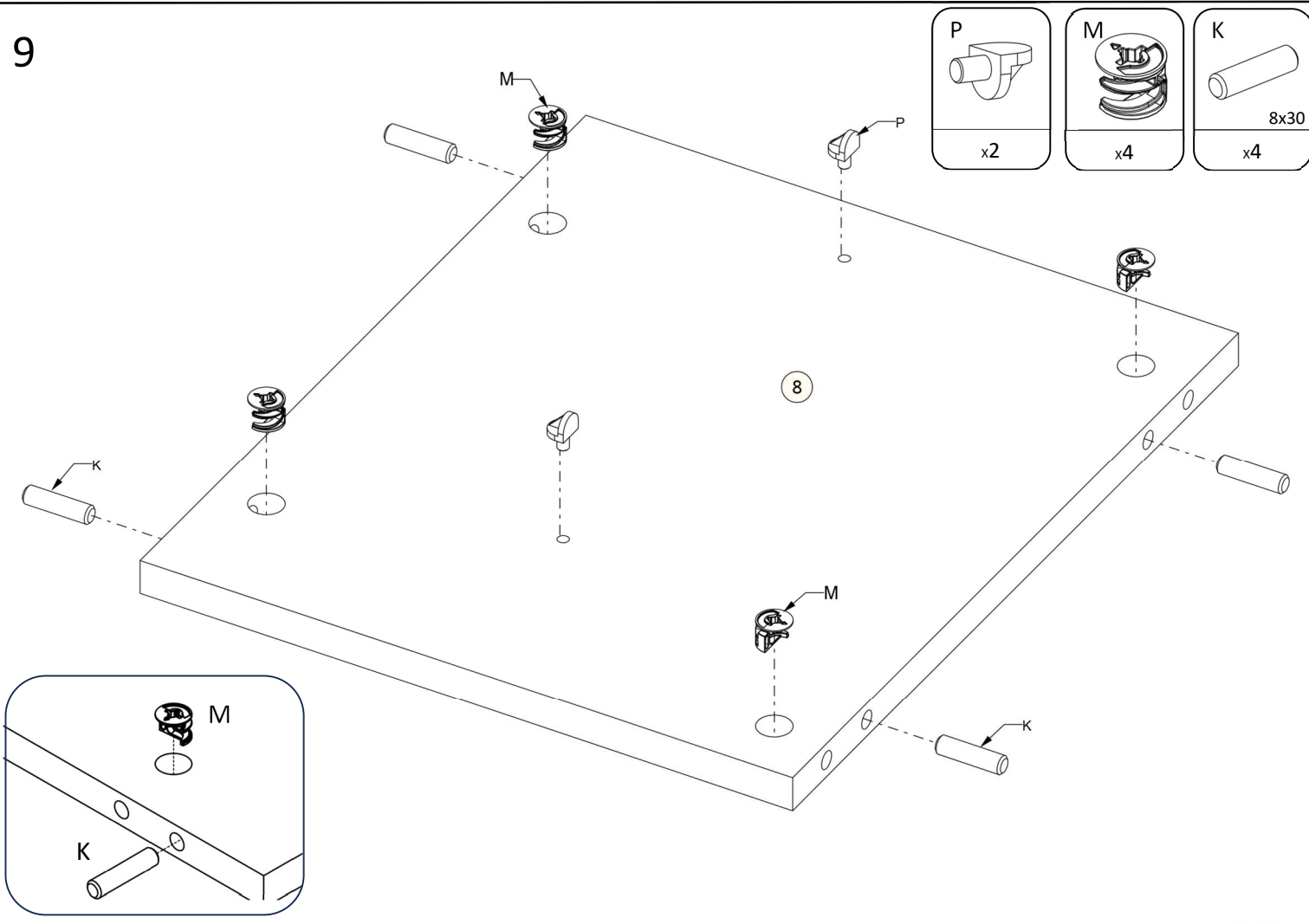
7



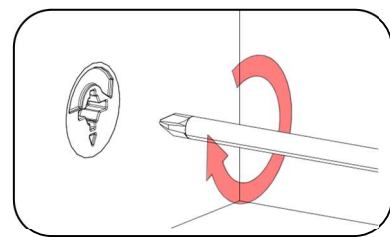
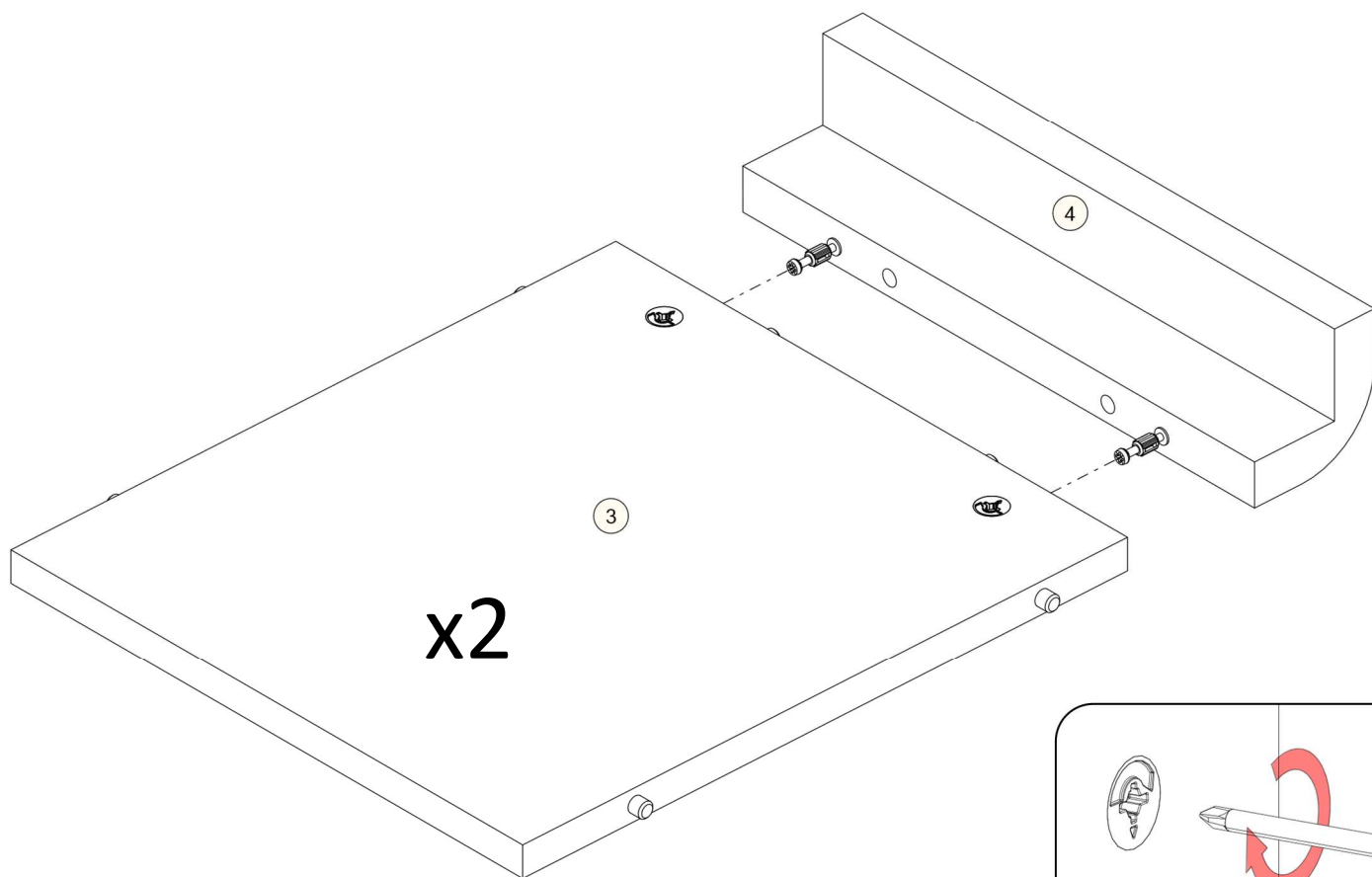
8



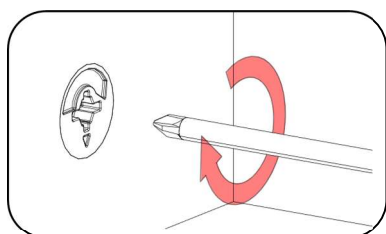
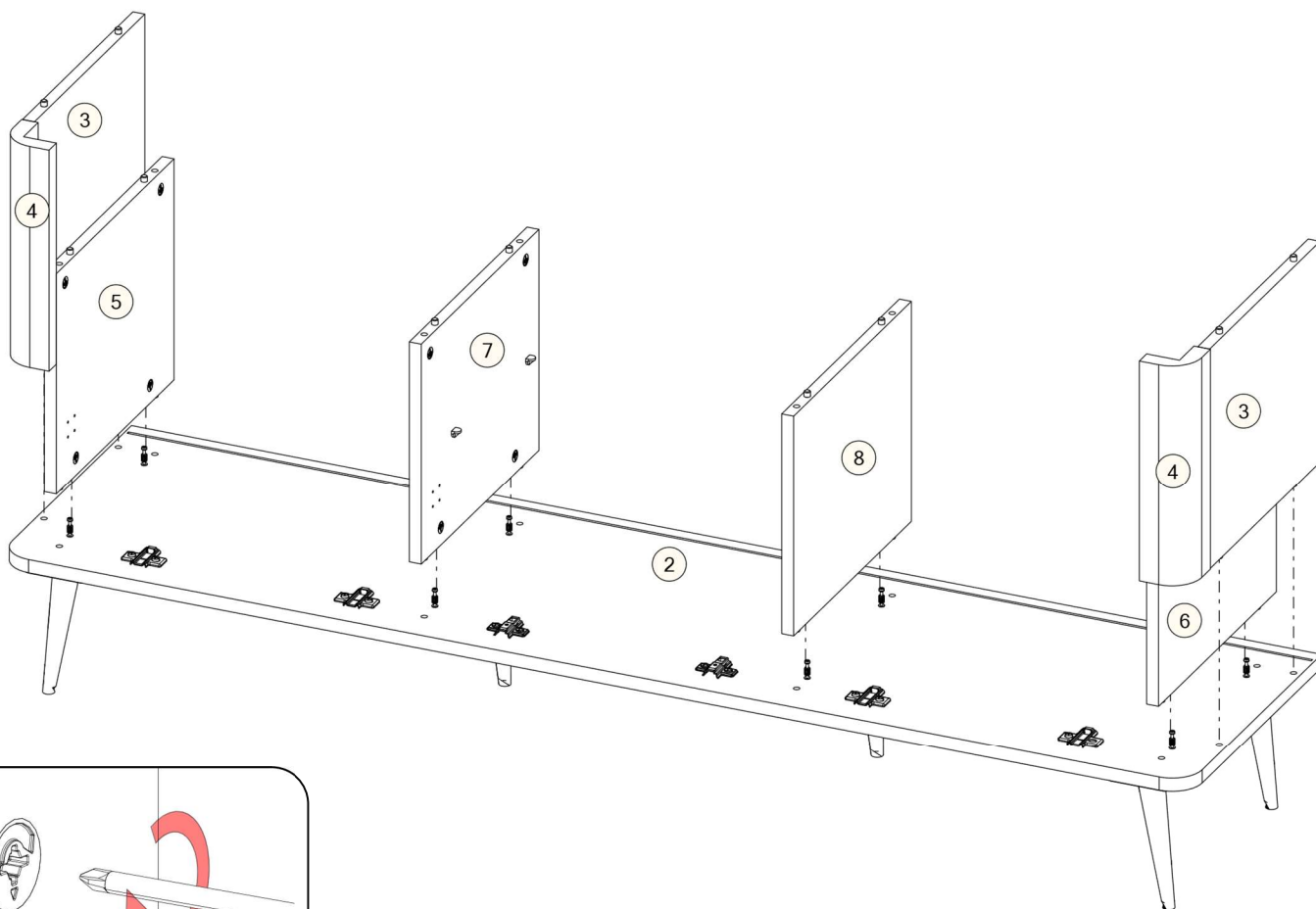
9



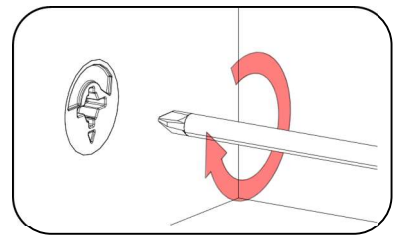
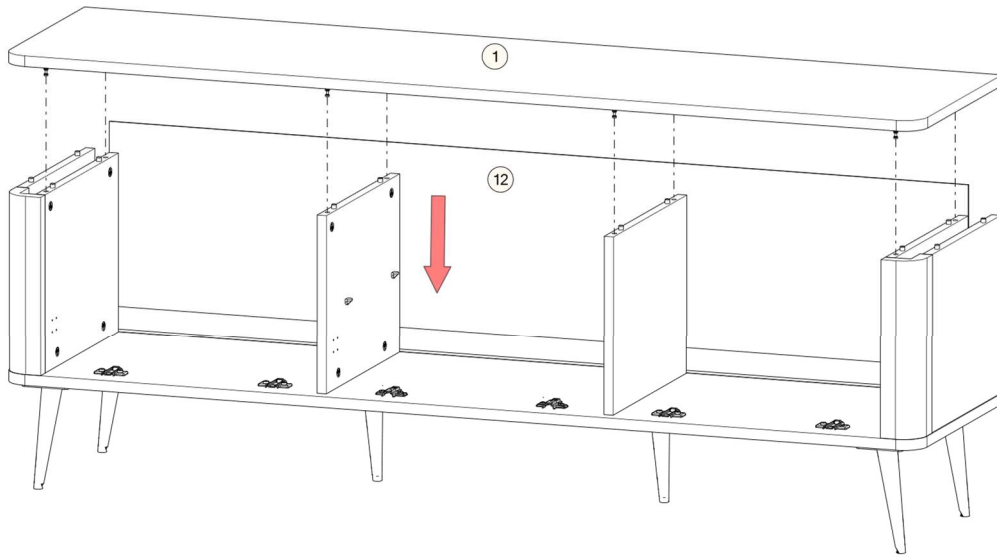
10



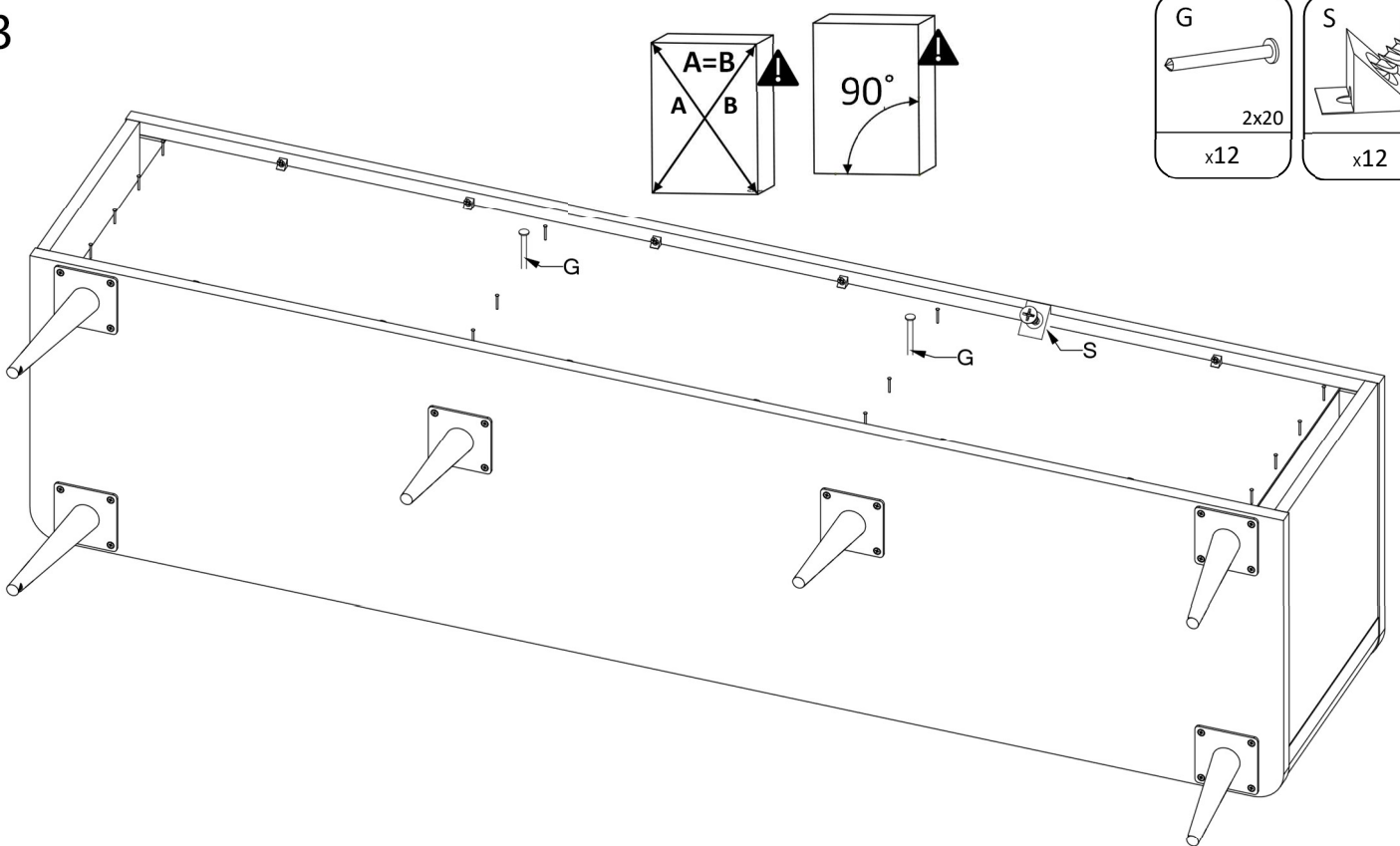
11



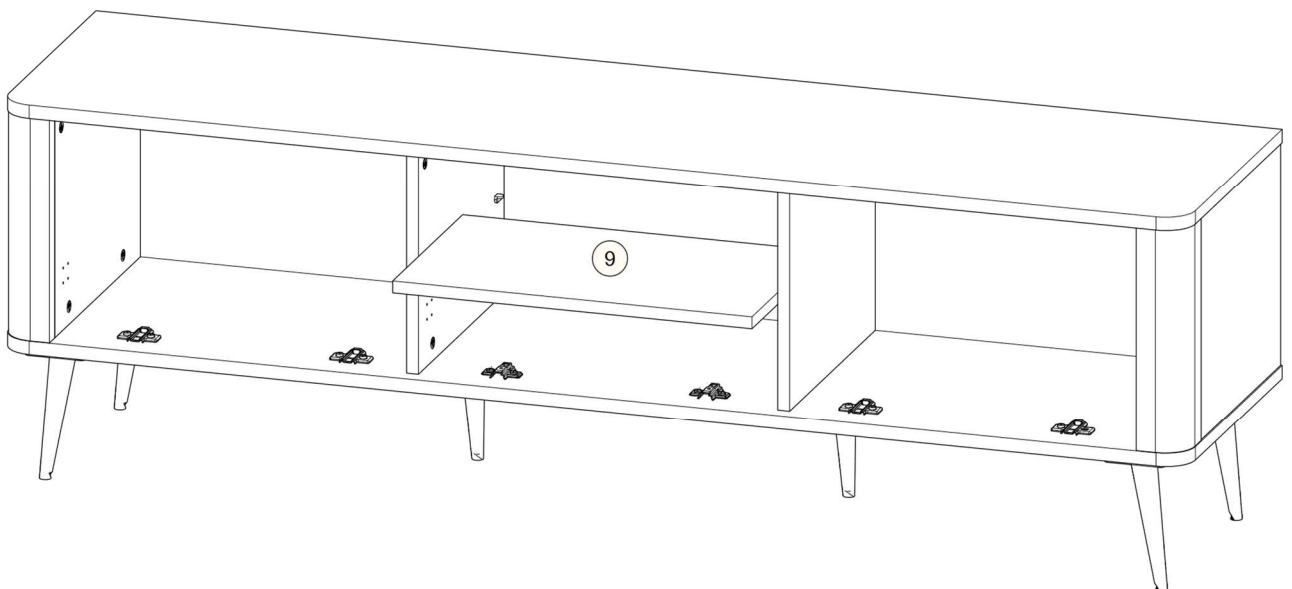
12



13

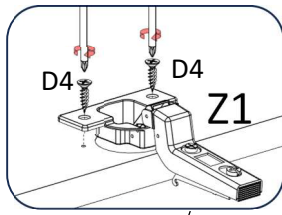



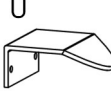

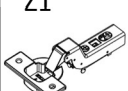
14

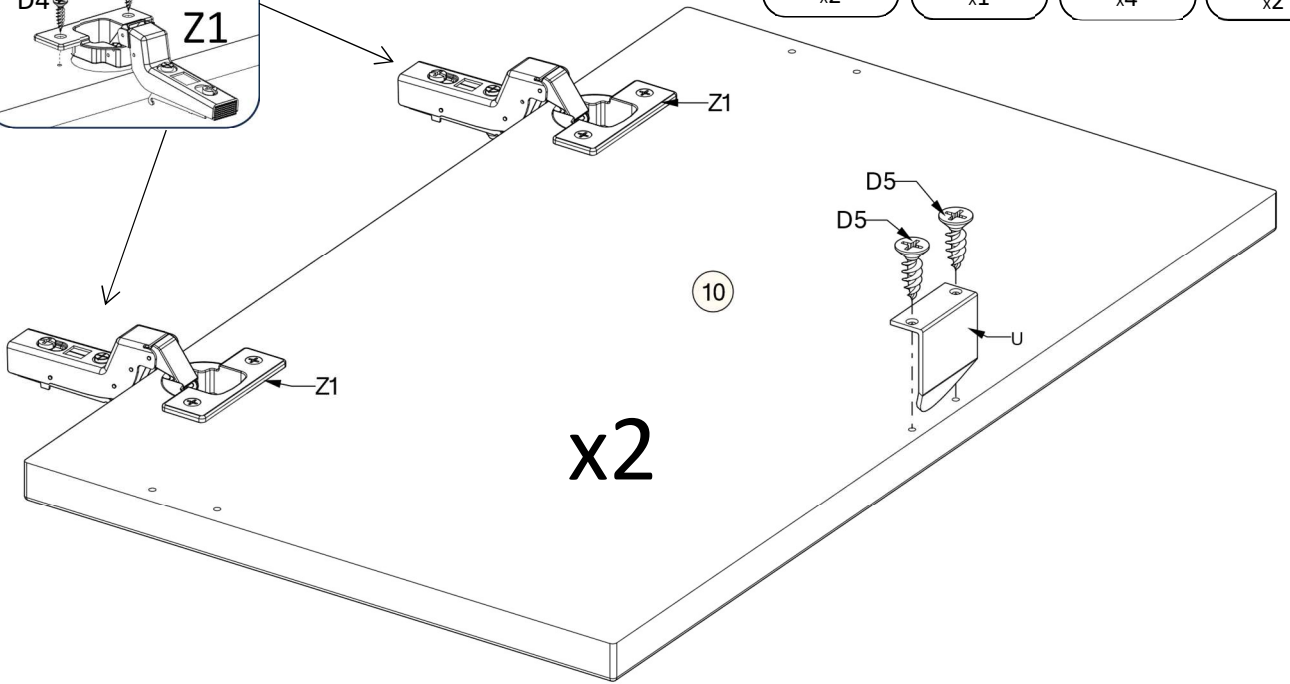




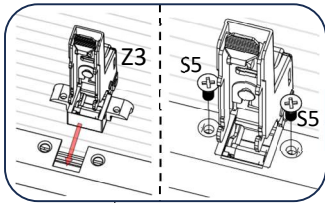
15

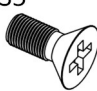
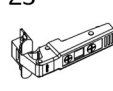
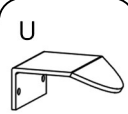


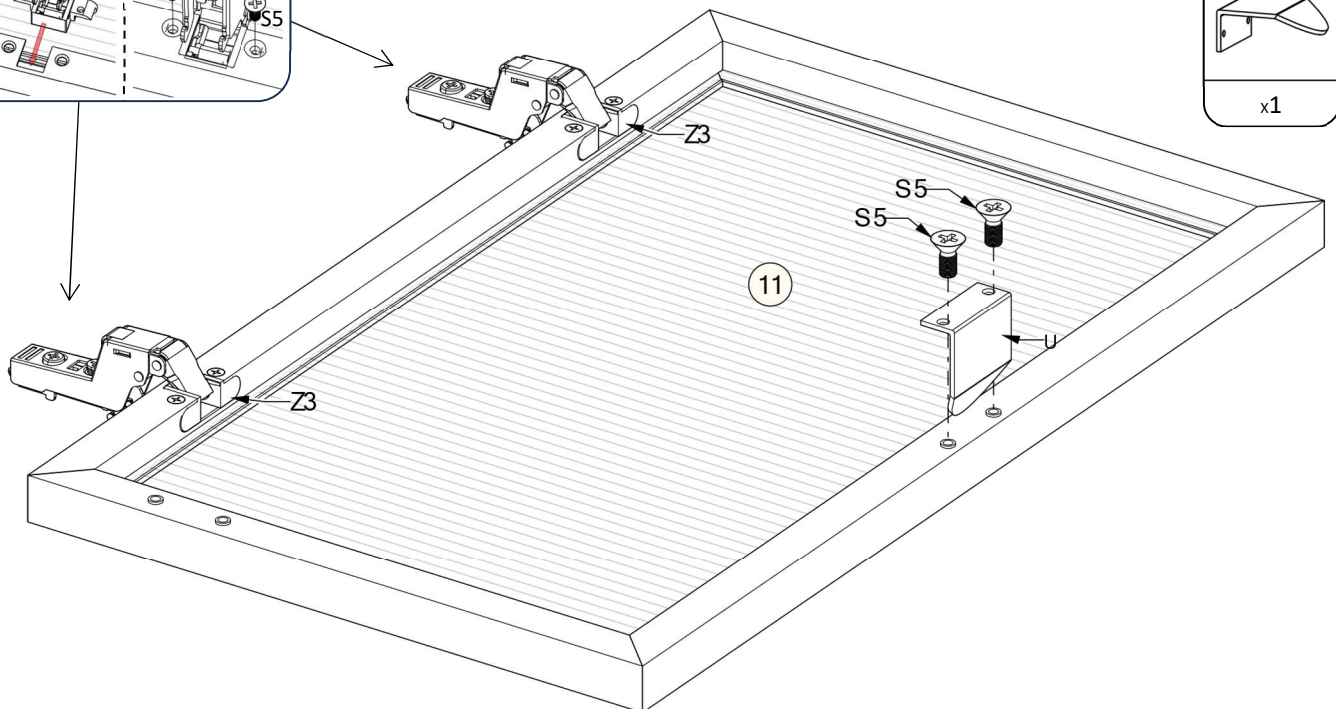
 D5 3x13 x2	 U x1	 D4 4x16 x4	 Z1 x2
--	--	---	---



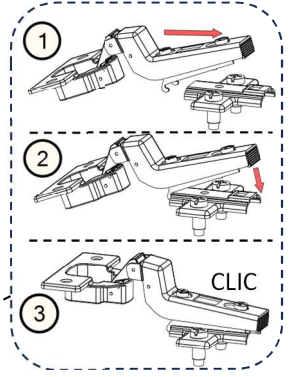
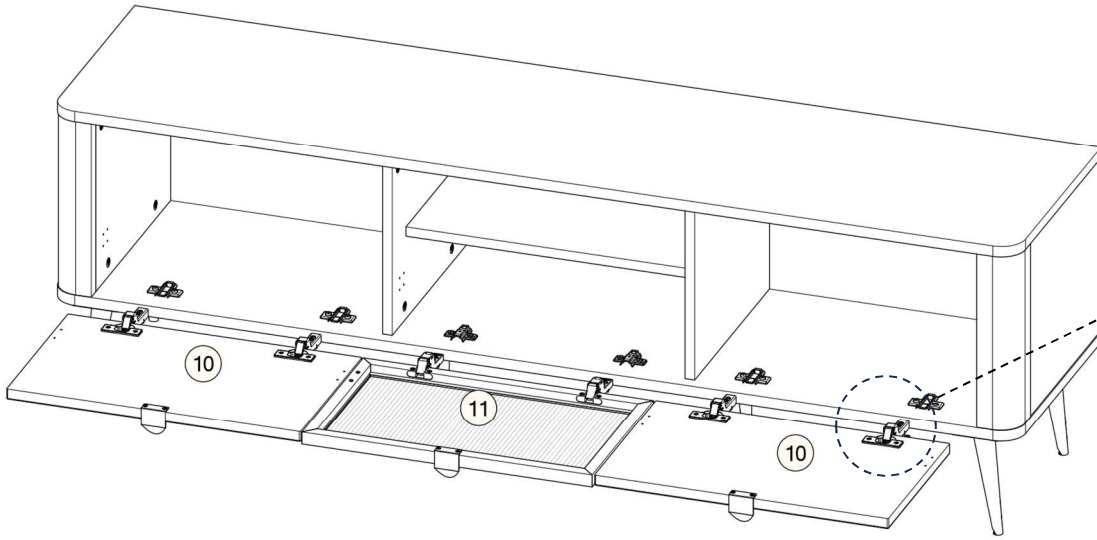
16



 S5 M4x8 x6	 Z3 x2
 U x1	



17



17

