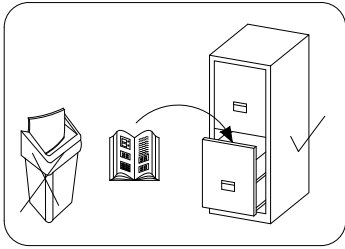
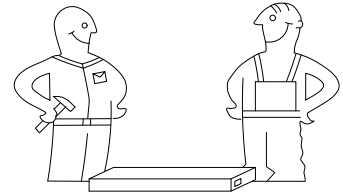
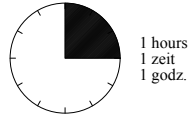


# QA -09 ŁÓŻKO

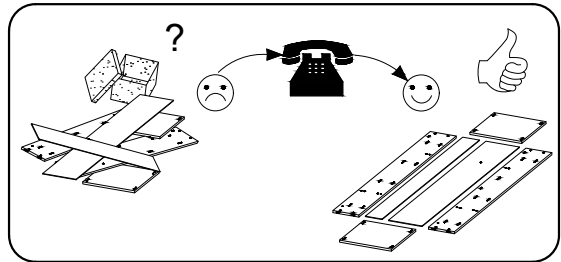
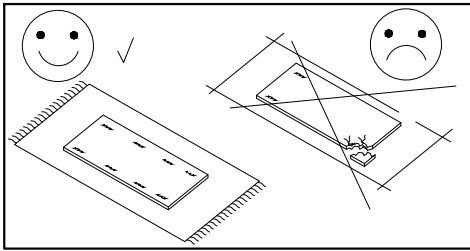
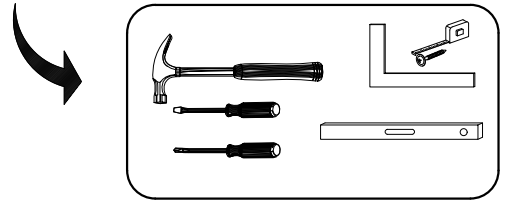
**PL> INSTRUKCJA MONTAŻU**  
**D >MONTAGEANLEITUNG**  
**GB>ASSEMBLY INSTRUCTIONS**



Czas montażu  
 Montagezeit  
 Time to assemble



Tools required narzędzia wymagane Werkzeuge erforderlich



## Uwaga / Achtung / Caution

**PL>**Czyszczenie należy wykonać wyłącznie za pomocą ściereczki lub lekko nawilżonego ręcznika.  
 Nie stosować środków czyszczących do szorowania.

Szanowny kliencie, jeśli podczas montażu stwierdzisz uszkodzenie lub brak części, proszę podaj jej kod alfanumeryczny lub zaznacz ją na instrukcji montażu i prześlij wraz z protokołem reklamacyjnym

**D >**Bitte nur mit einem Staubtuch oder leicht feuchtem Lappen reinigen. Keine scheuerenden Putzmittel verwenden.

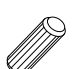




















Sehr geehrter kunde, sollte ein teil fehlen oder beschädigt sein, kreuzen sie dies bitte deutlich auf der montageanleitung an und schicken sie die montageanleitung mit ein.

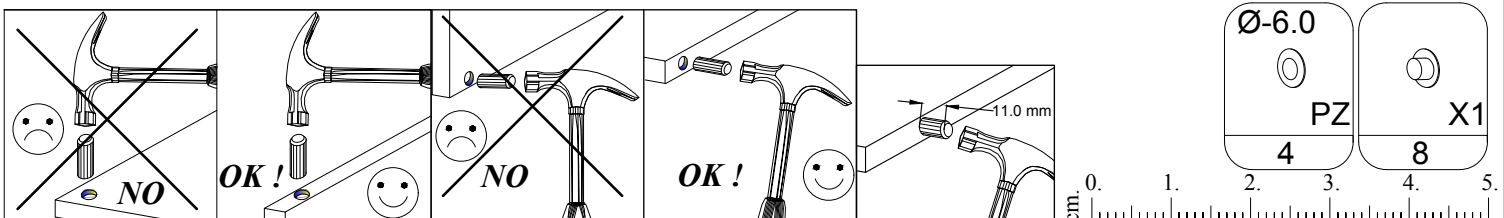
**GB>**Please only clean with a duster or a damp cloth. Do not use any abrasive cleaners.

Dear customer, should there be any piece missing or damaged, kindly mark this piece clearly on the attached assembly instructions and return them to us.

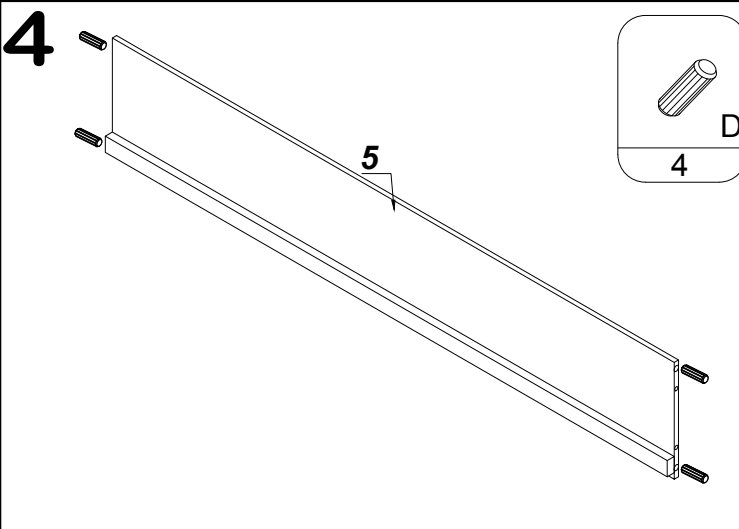
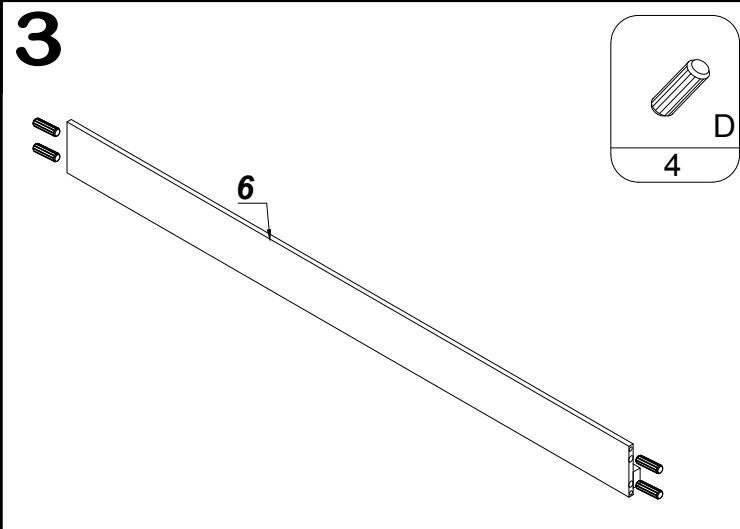
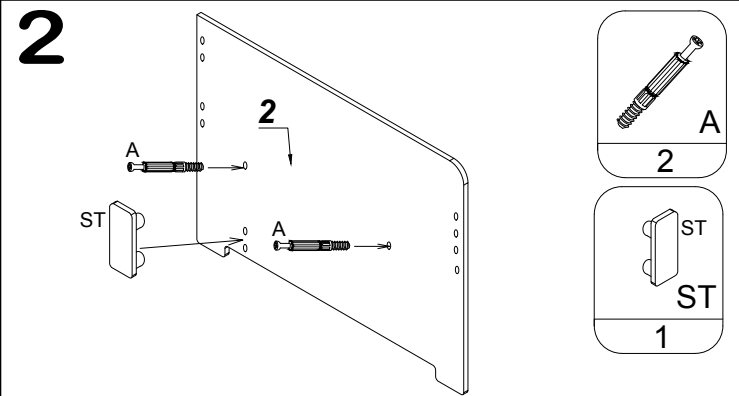
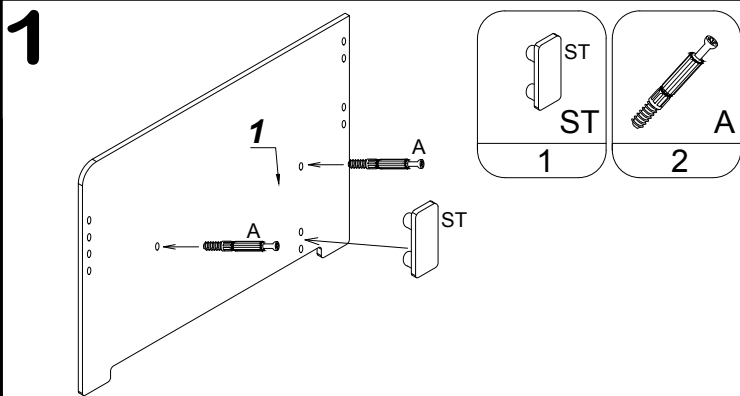
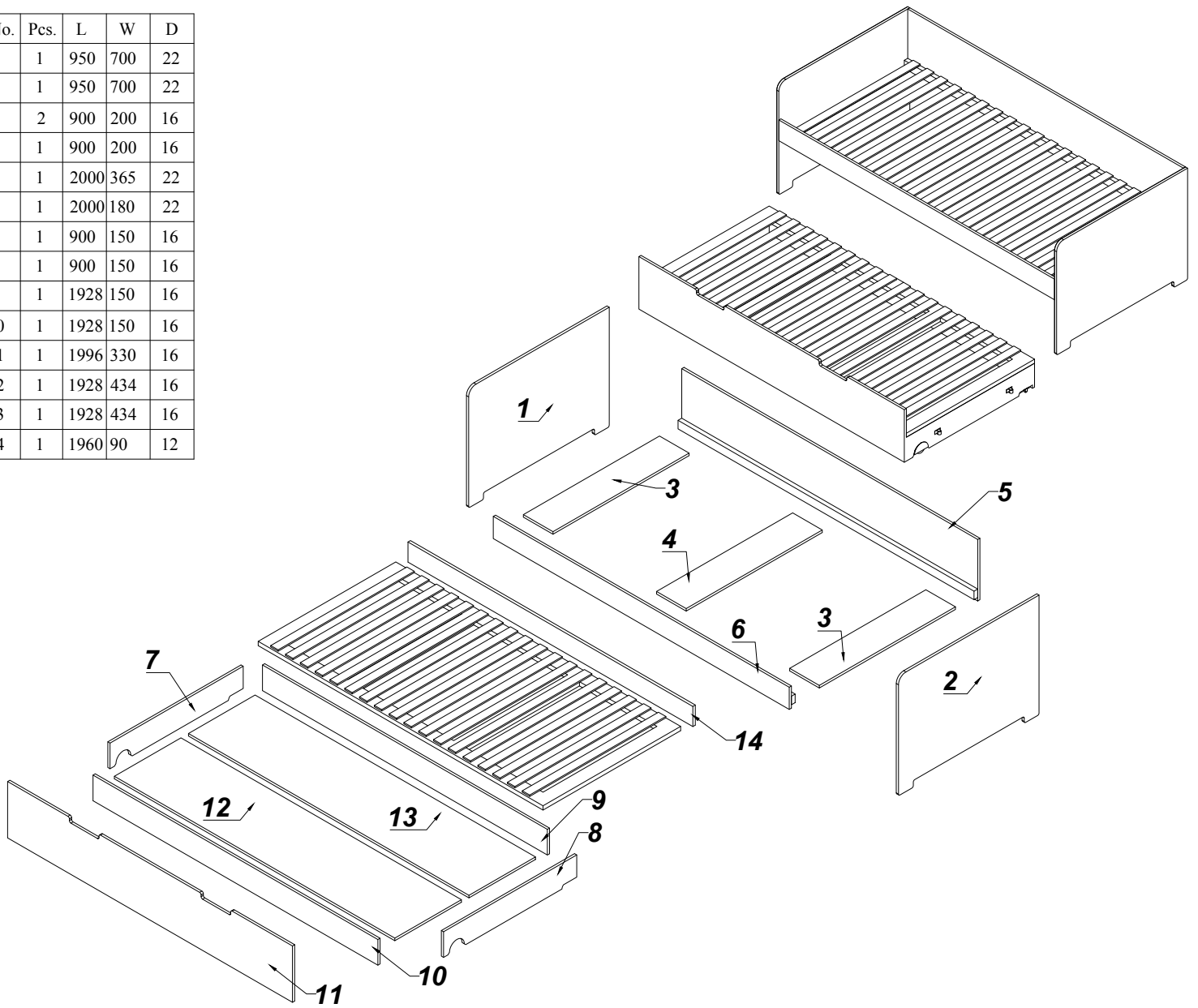
## Karta serwisowa /Service Karte /Service card

AKCESORIA / ZUBEHÖR / ACCESSORIES

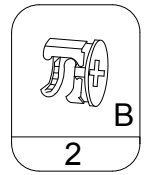
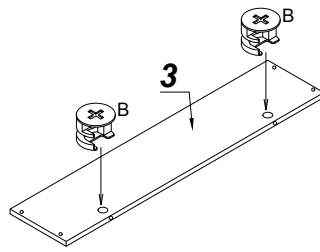
 D 24	 M6x40 S6 4	 X 4	 A 20	 B 28	 4,0X30 J 12	 7.0X70 O2 8	 7.0X50 O 12	 Q 1	 3.5x16 H 20	 PCV 2
 K 2	 M6x25 S1 6	 S2 10	 Ø-10.0 E 3	 B1 4	 K2 8	 M6x25 S5 3	 K1 1	 ST 2	 Ø-14 V 3	



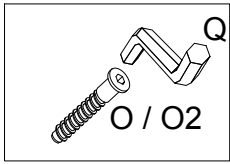
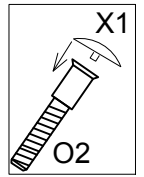
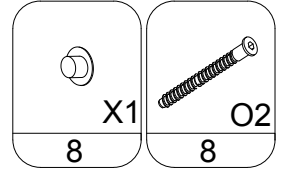
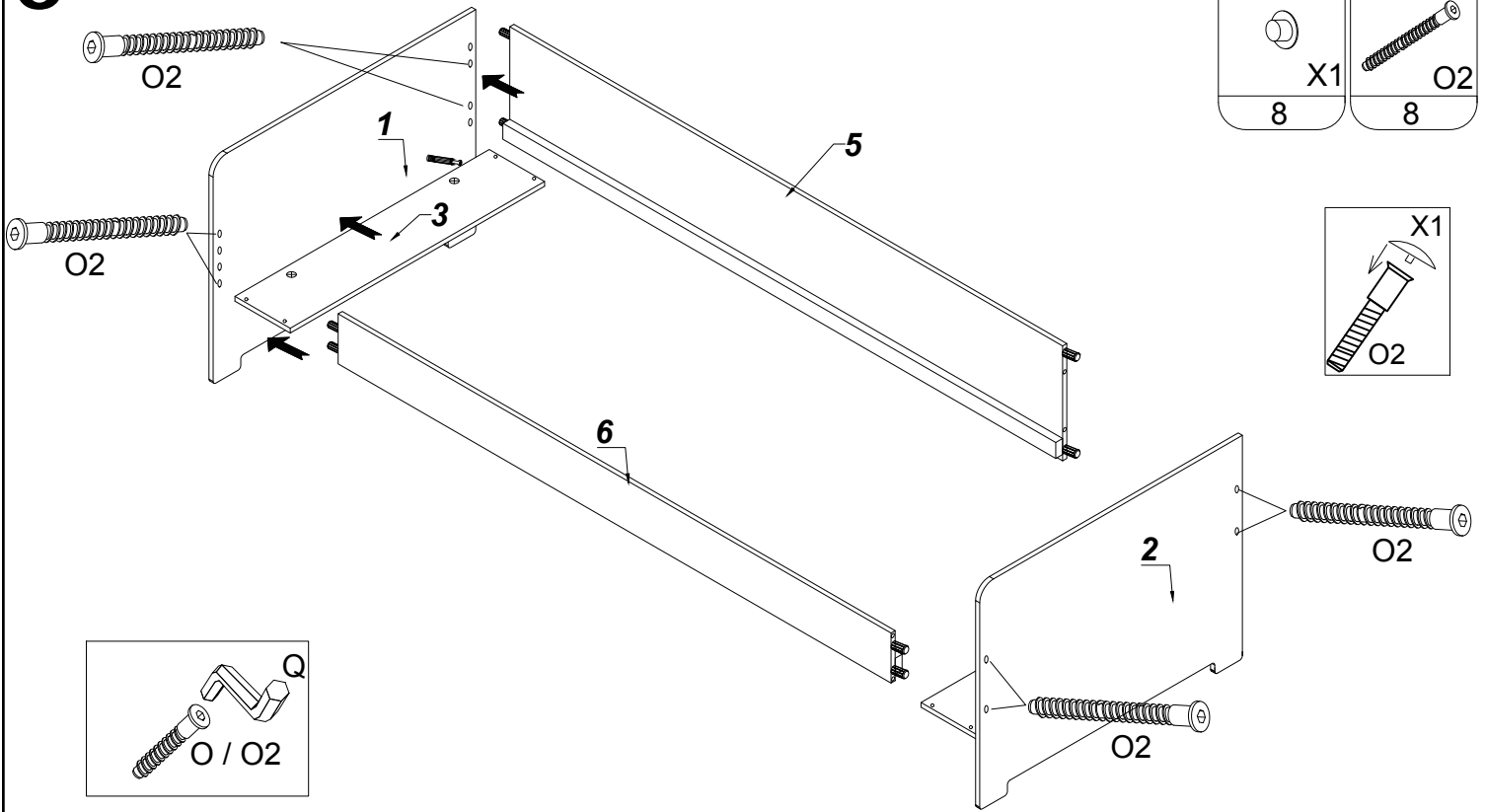
No.	Pcs.	L	W	D
1	1	950	700	22
2	1	950	700	22
3	2	900	200	16
4	1	900	200	16
5	1	2000	365	22
6	1	2000	180	22
7	1	900	150	16
8	1	900	150	16
9	1	1928	150	16
10	1	1928	150	16
11	1	1996	330	16
12	1	1928	434	16
13	1	1928	434	16
14	1	1960	90	12



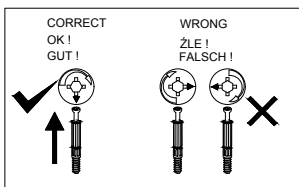
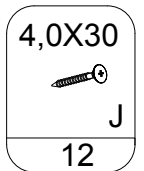
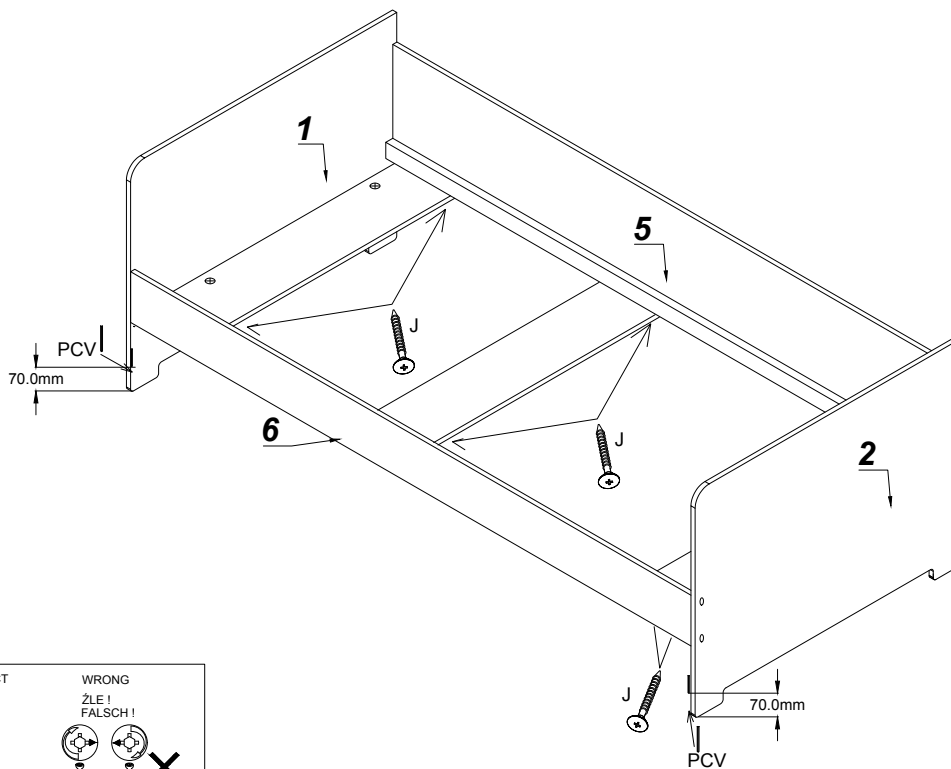
# 5



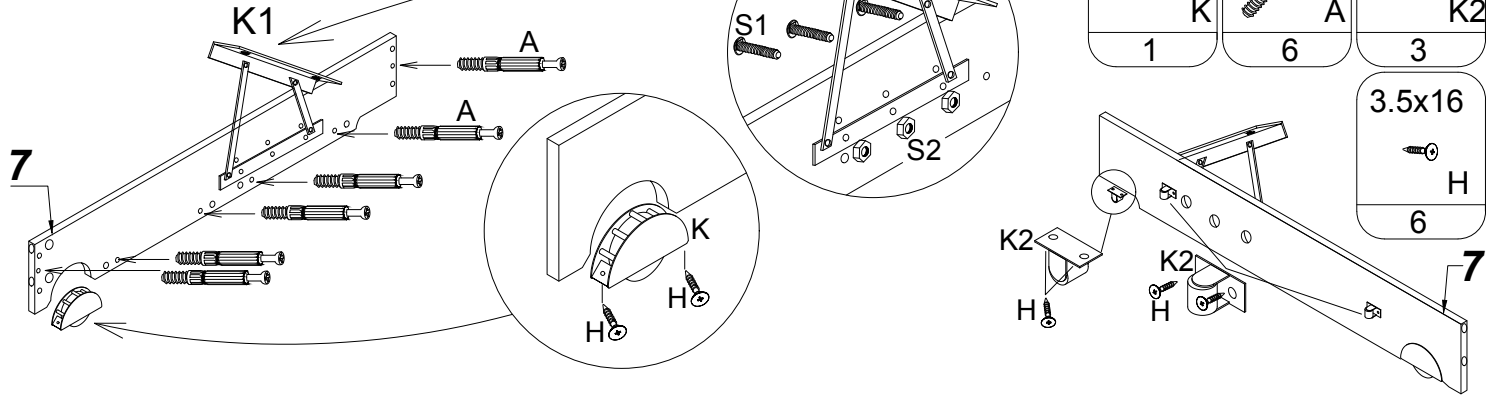
# 6



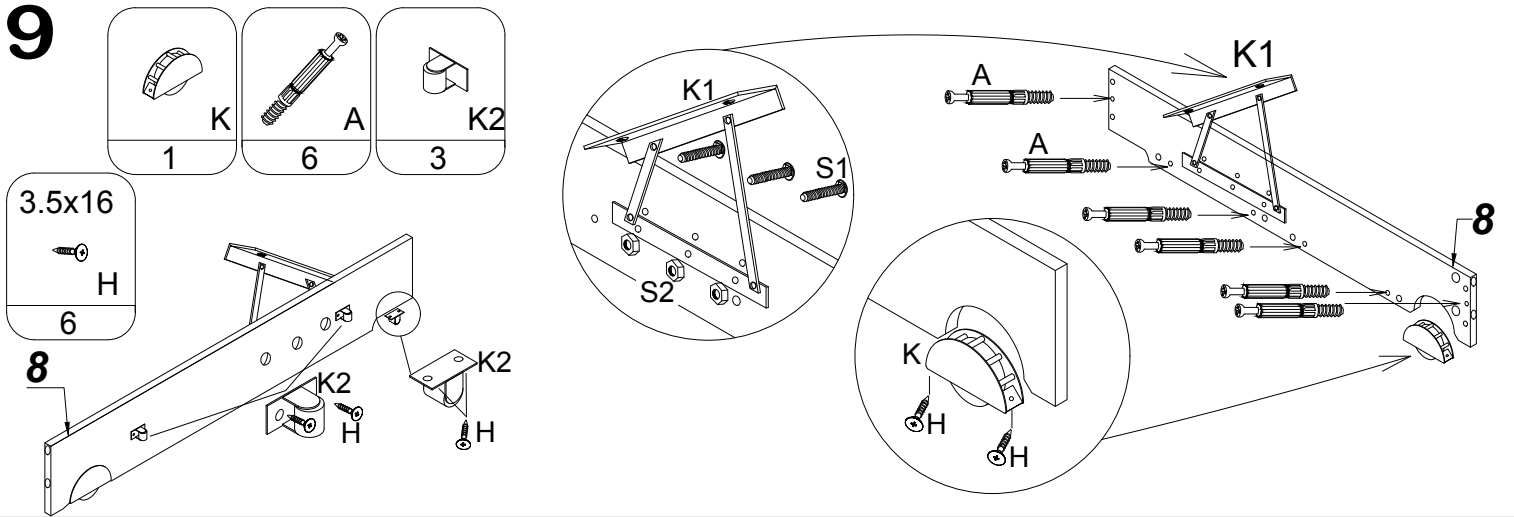
# 7



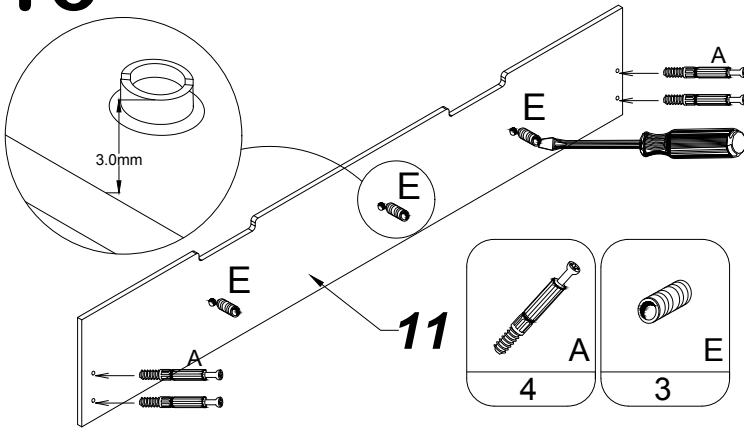
# 8



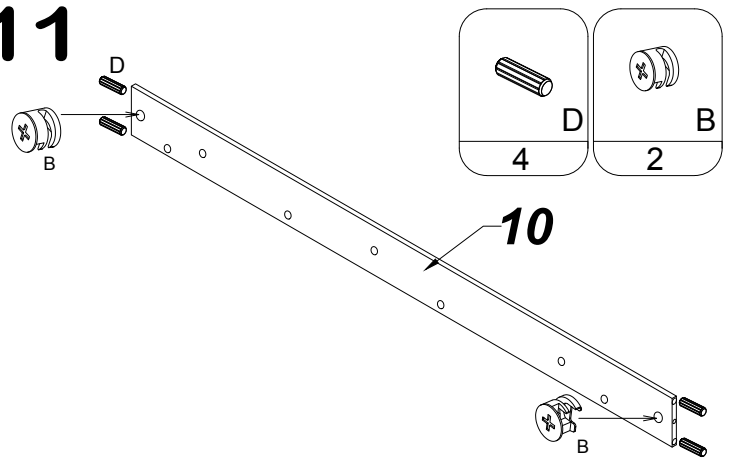
# 9



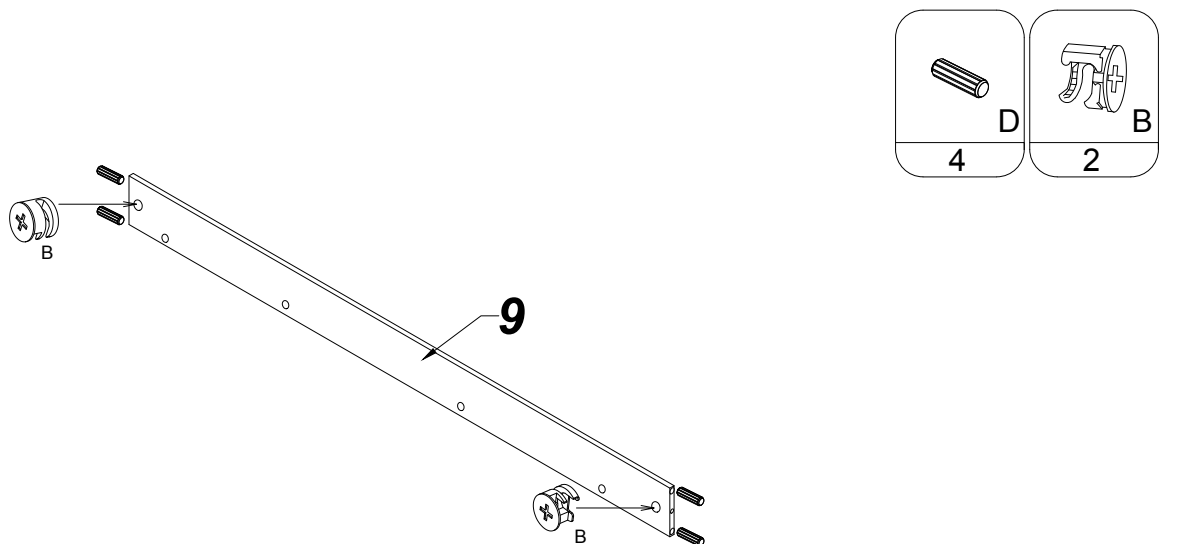
# 10



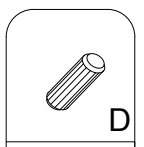
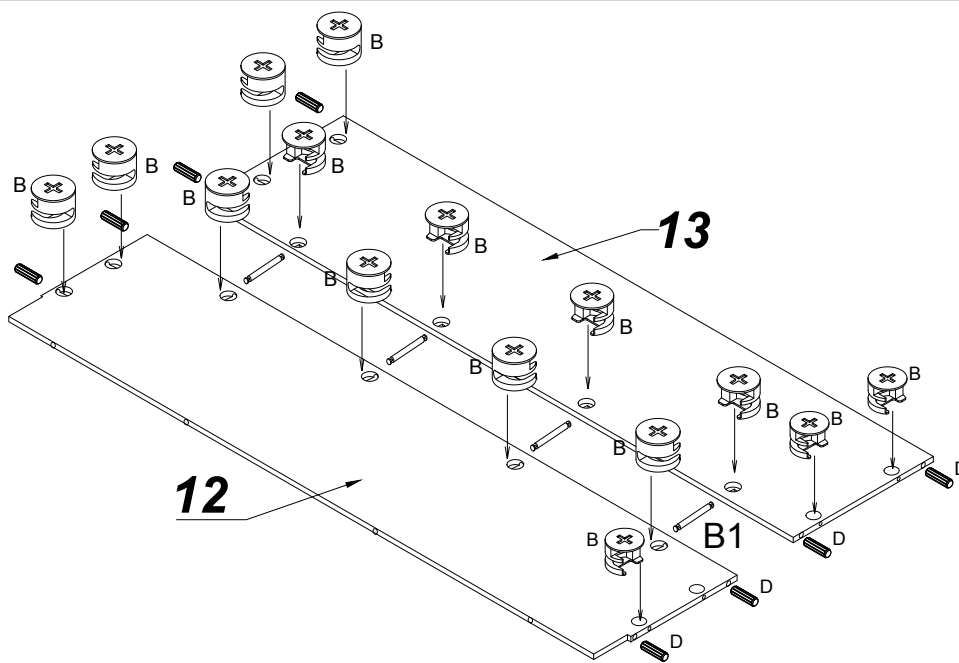
# 11



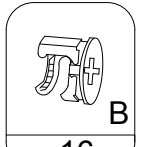
# 12



# 13

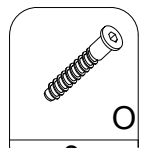
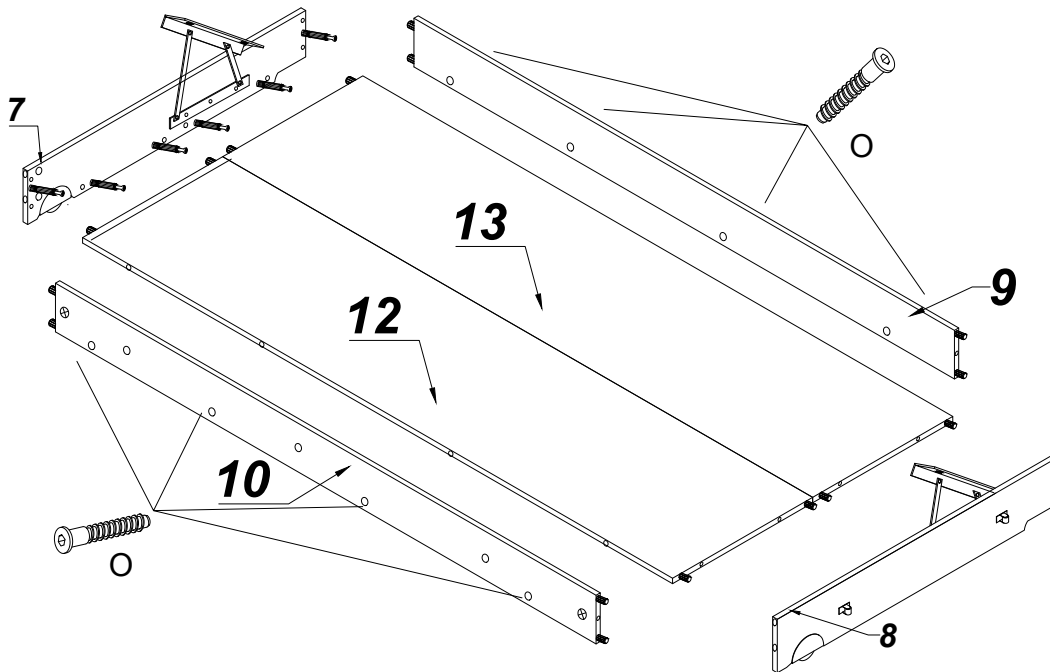


8



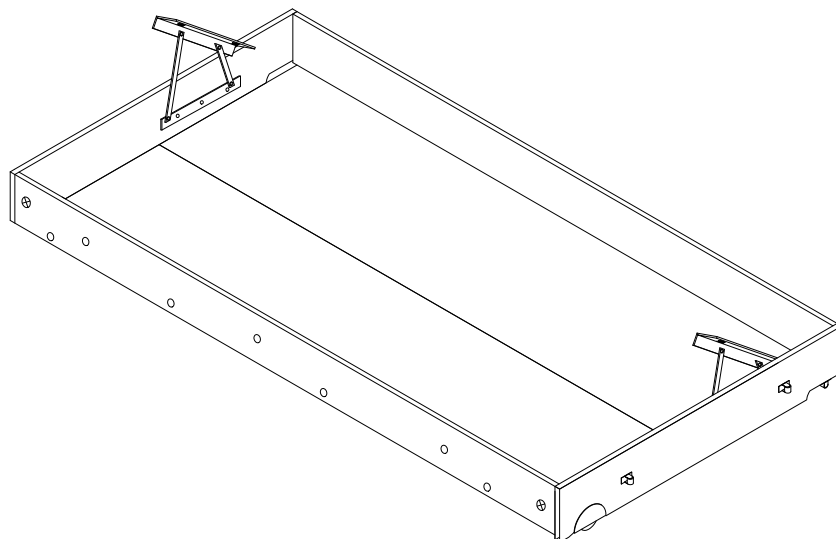
16

# 14

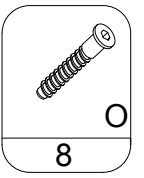
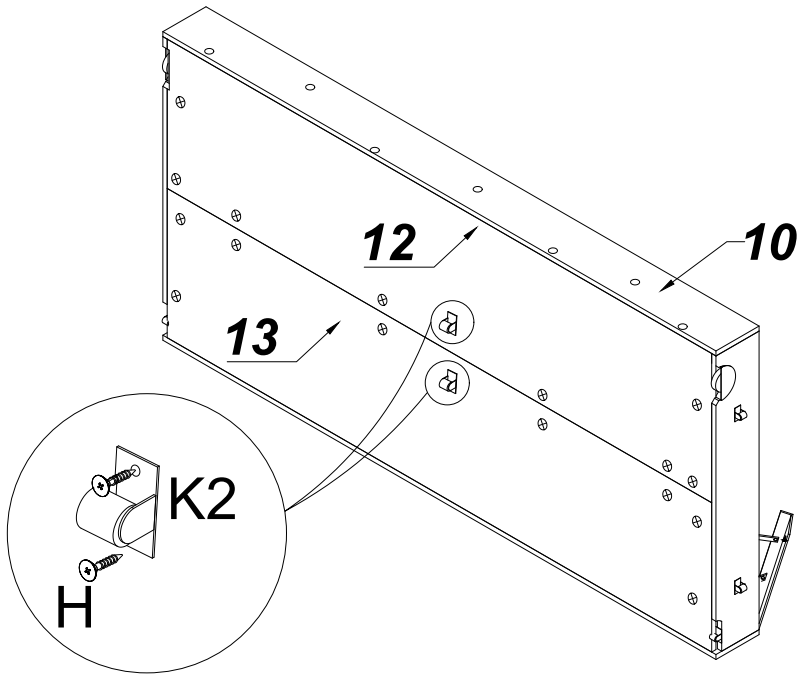


8

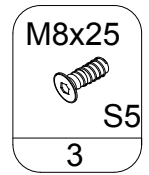
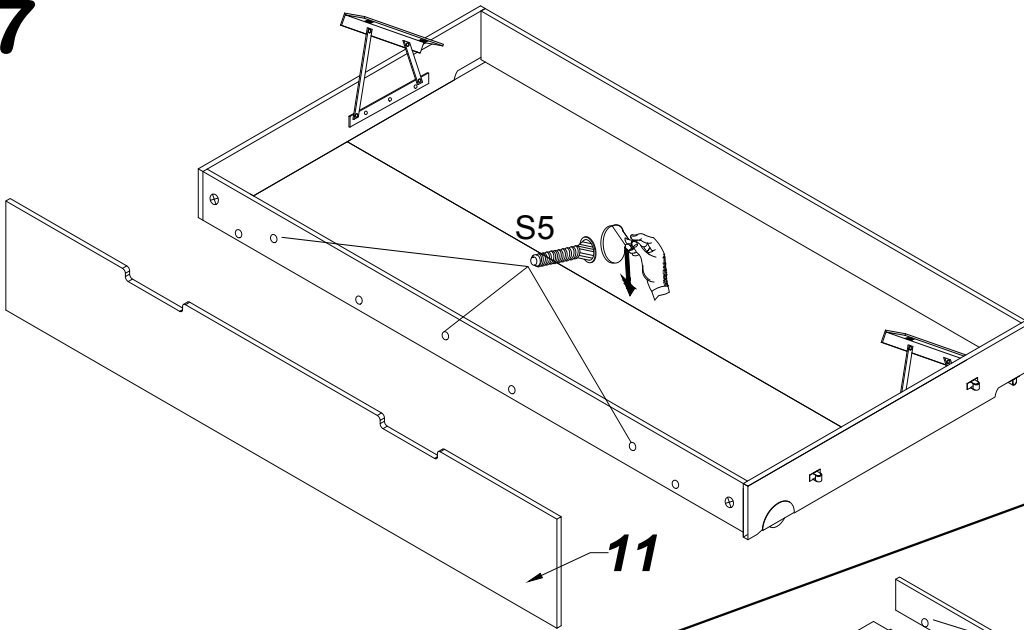
# 15



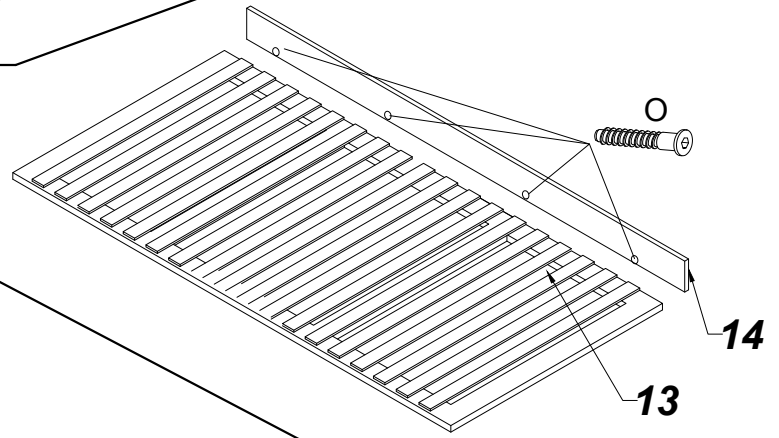
# 16



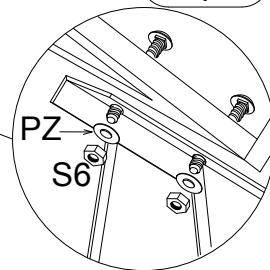
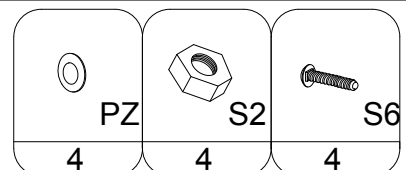
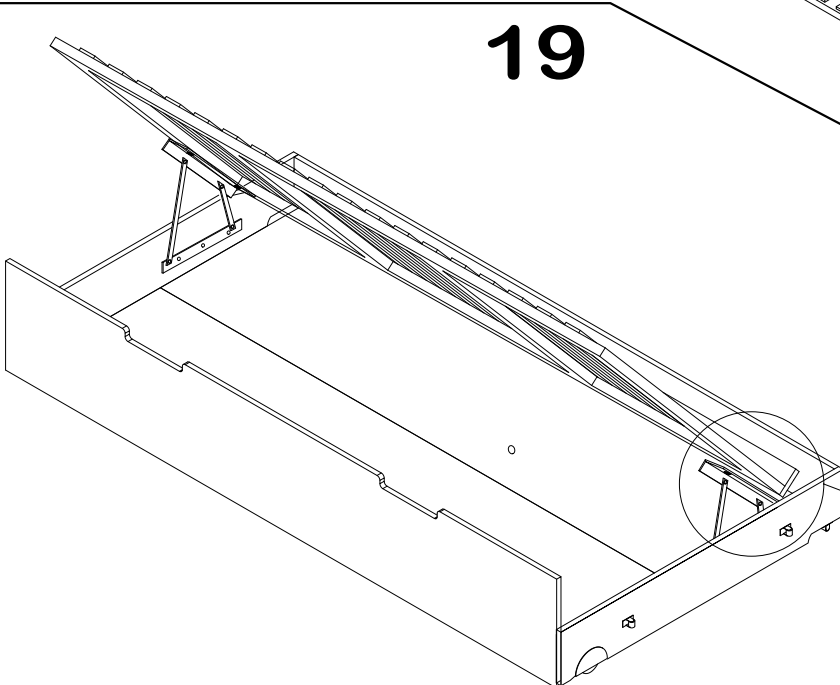
# 17



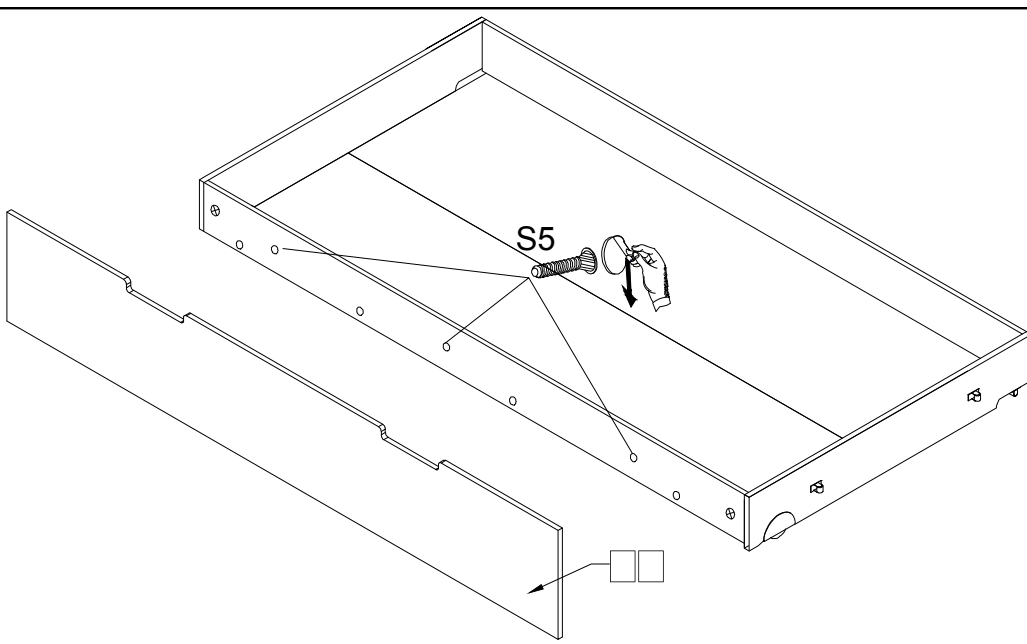
# 18



# 19



2



M8x25  
S5  
3

21

