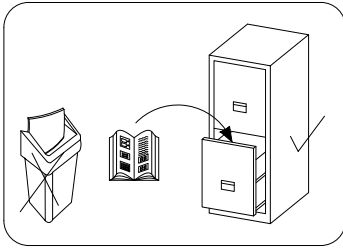
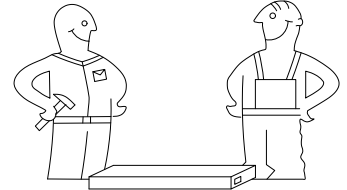
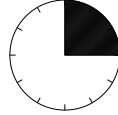


QA - 08 SZAFKA NAROŻNA

PL > INSTRUKCJA MONTAŻU
D > MONTAGEANLEITUNG
GB > ASSEMBLY INSTRUCTIONS

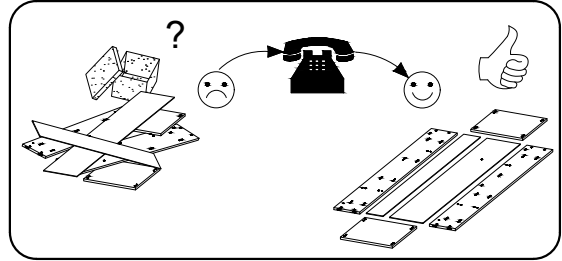
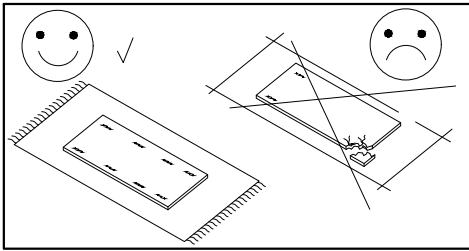
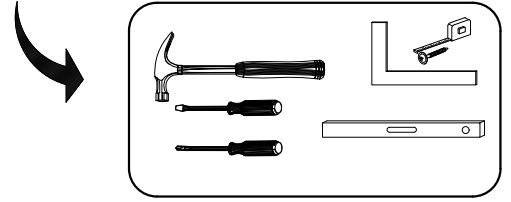


Czas montażu
 Montagezeit
 Time to assemble



1 hours
 1 zeit
 1 godz.

Tools required narzędzia wymagane Werkzeuge erforderlich



Uwaga / Achtung / Caution

PL > Czyszczenie należy wykonać wyłącznie za pomocą ściereczki lub lekko nawilżonego ręcznika.
 Nie stosować środków czyszczących do szorowania.

Szanowny kliencie, jeśli podczas montażu stwierdzisz uszkodzenie lub brak części, proszę podaj jej kod alfanumeryczny lub zaznacz ją na instrukcji montażu i prześlij wraz z protokołem reklamacyjnym

D > Bitte nur mit einem Staubtuch oder leicht feuchtem Lappen reinigen. Keine scheuerenden Putzmittel verwenden.

Sehr geehrter Kunde, sollte ein Teil fehlen oder beschädigt sein, kreuzen Sie dies bitte deutlich auf der Montageanleitung an und schicken Sie die Montageanleitung mit ein.

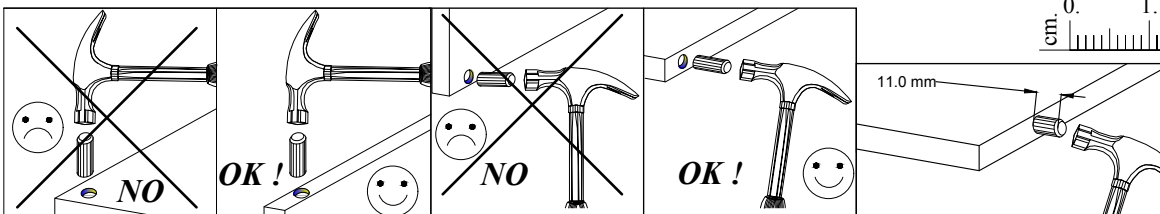
GB > Please only clean with a duster or a damp cloth. Do not use any abrasive cleaners.

Dear customer, should there be any piece missing or damaged, kindly mark this piece clearly on the attached assembly instructions and return them to us.

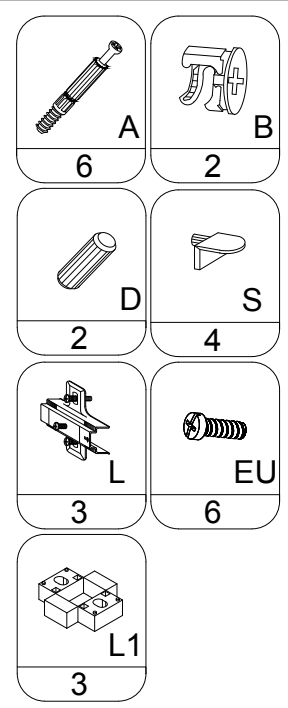
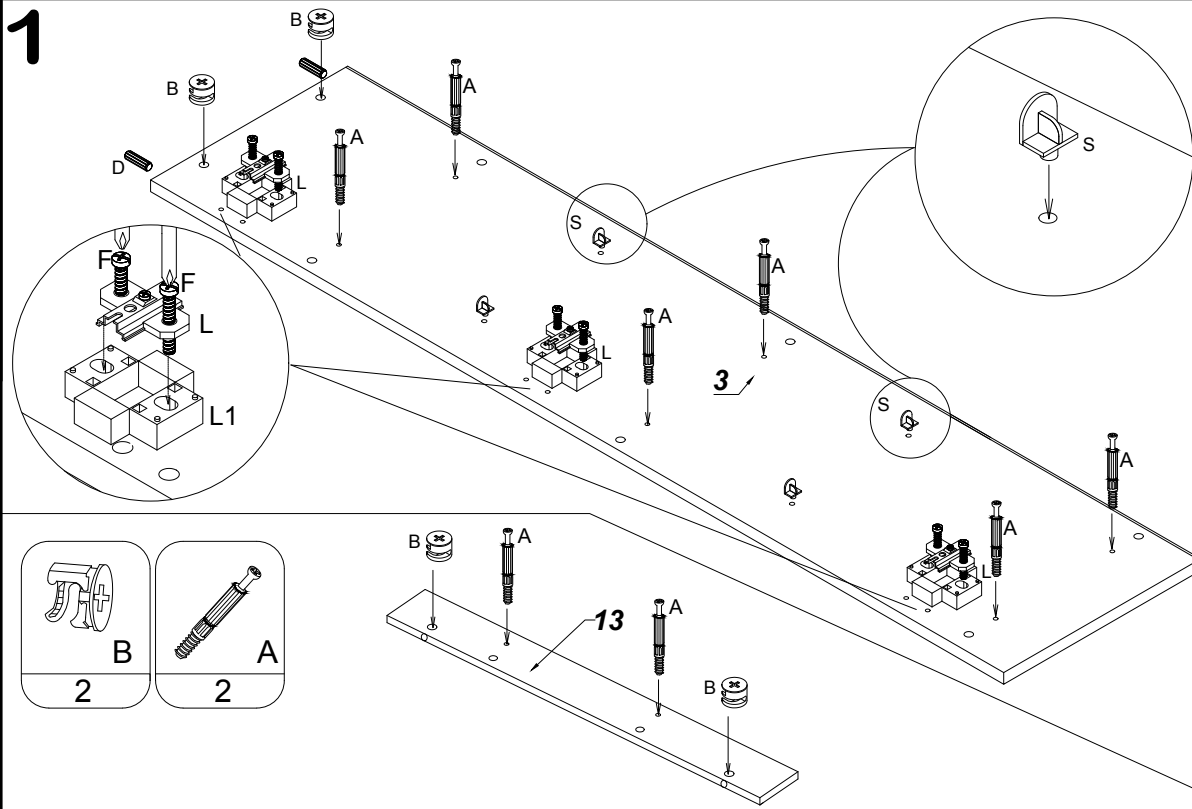
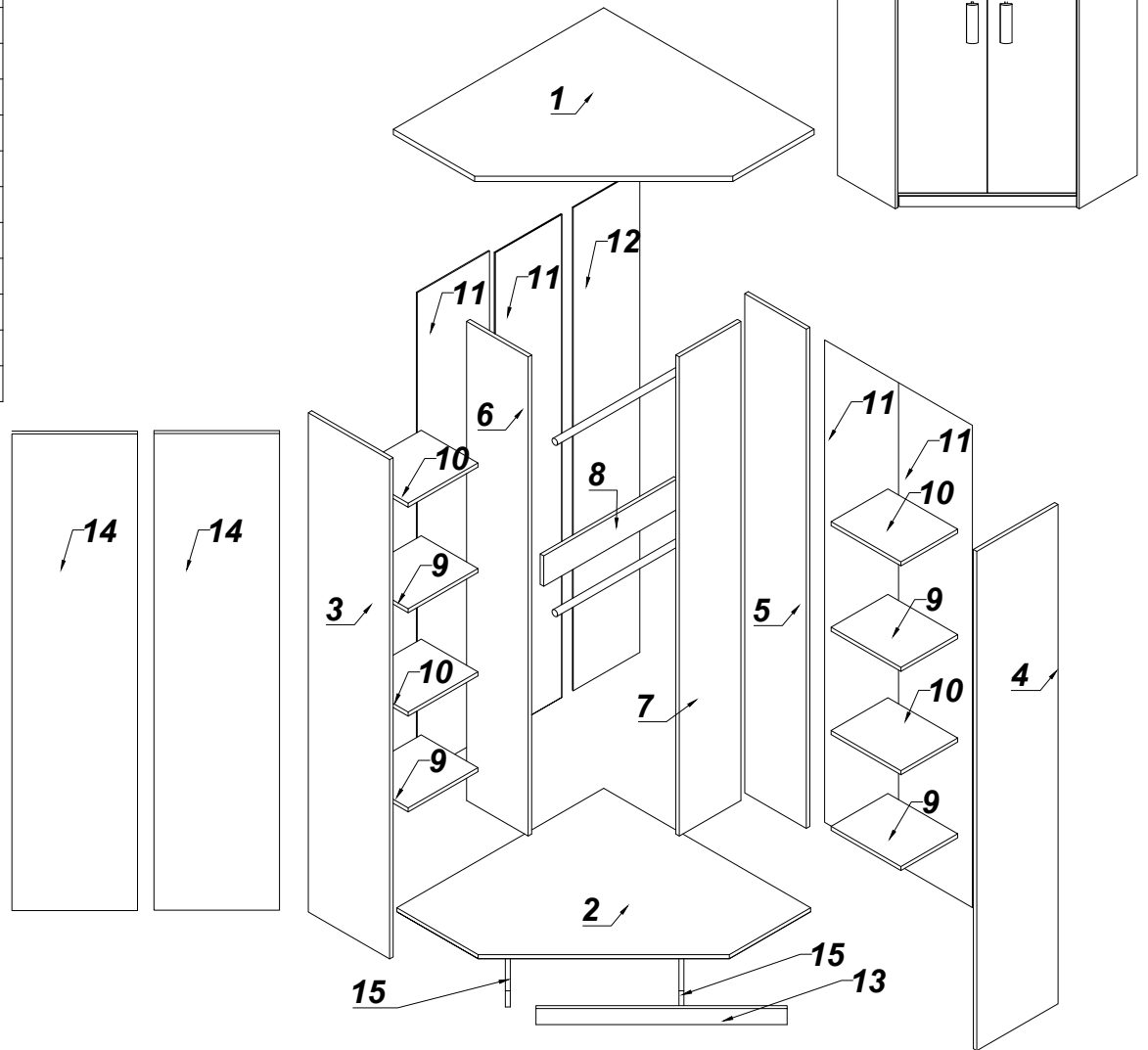
Karta serwisowa / Service Karte / Service card

AKCESORIA / ZUBEHÖR / ACCESSORIES

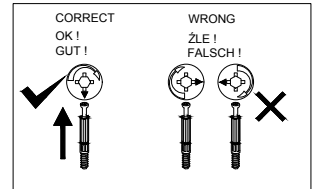
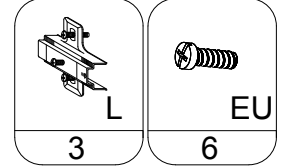
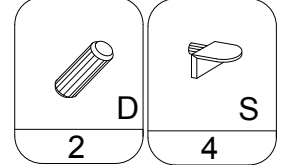
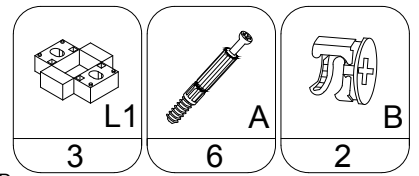
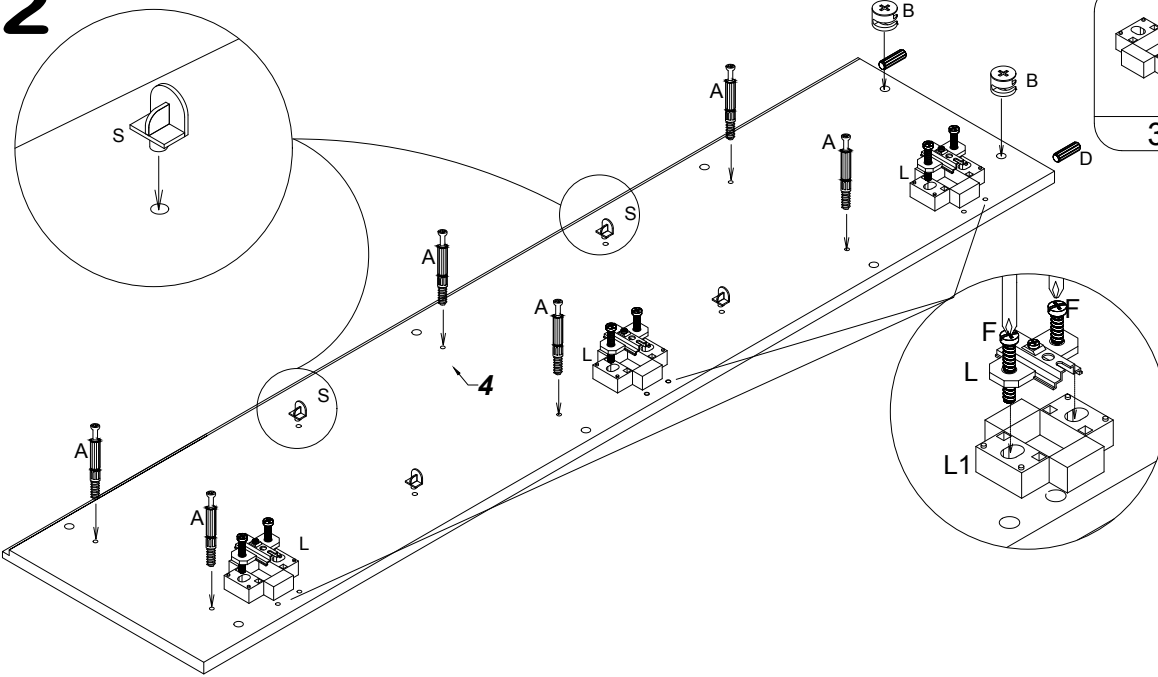
D 40	S 18	X 38	A 42	B 42	T2 60	L 6	"45" Z2 6	Y 1	L1 6	6.3x25 EU 12
3.5x16 H 20	L-224 F1 2	4,0X30 G 4	O 2	Q 1	T1 22	N2 4	L-552 N3 2			



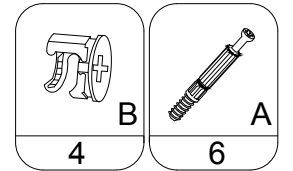
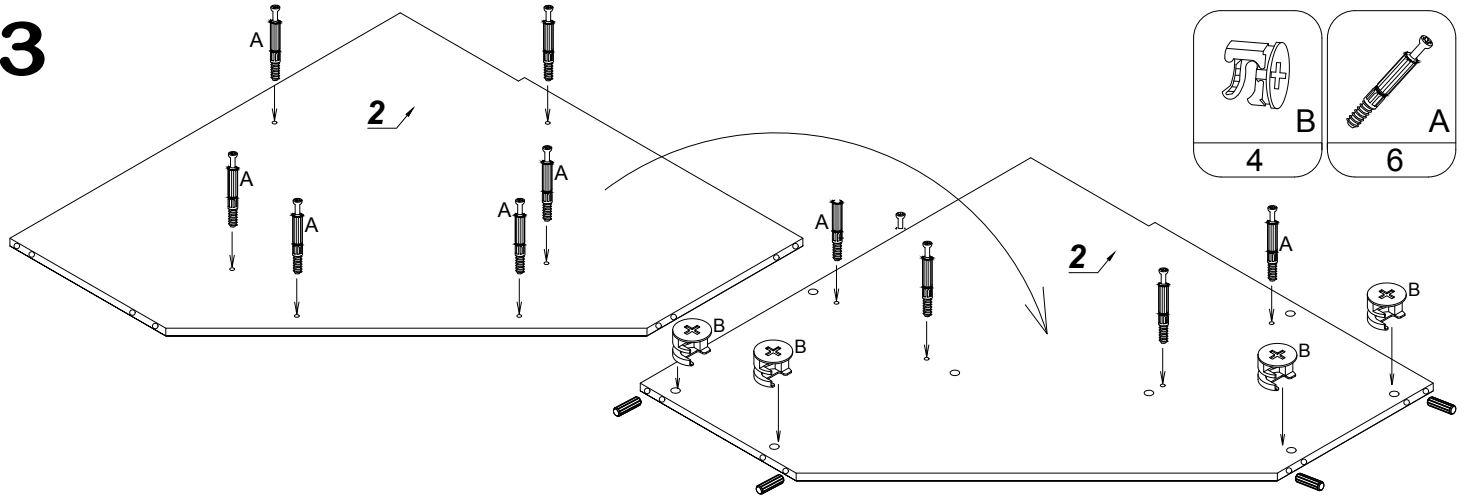
No.	Pcs.	L	W	D	Pac
1	1	915	915	22	1/1
2	1	890	890	16	1/1
3	1	1860	400	22	1/1
4	1	1860	400	22	1/1
5	1	1860	300	16	1/1
6	2	1784	300	16	1/1
7	1	1784	300	16	1/1
8	1	558	115	16	1/1
9	4	300	300	16	1/1
10	4	300	300	16	1/1
11	4	1814	322	3	1/1
12	1	1814	258	3	1/1
13	1	734	60	16	1/1
14	1	1797	345	16	1/1
15	2	600	60	16	1/1
16	1	734	60	16	1/1
17	3	806	370	16	1/1
18	3	370	339	16	1/1



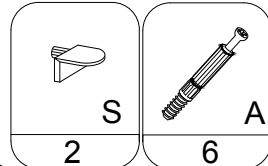
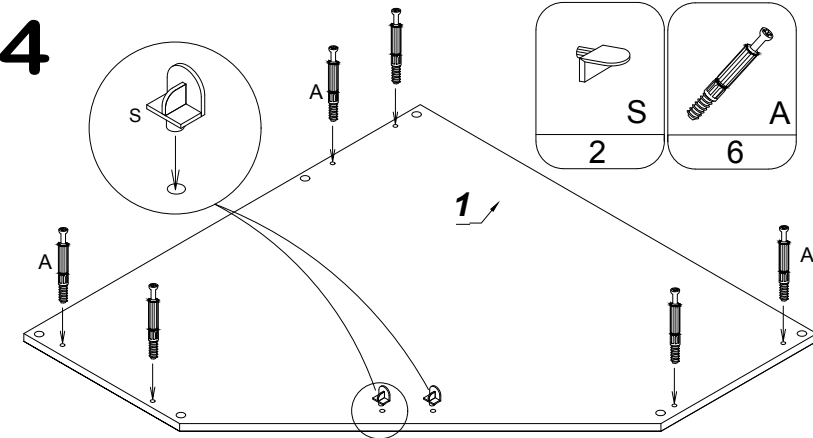
2



3

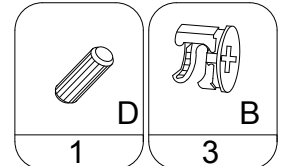
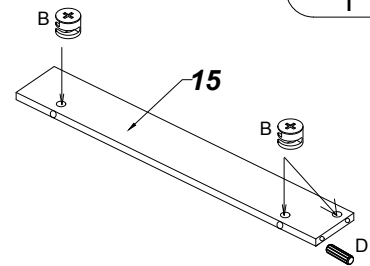


4

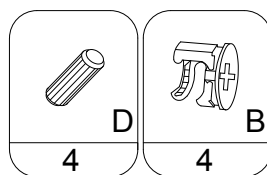
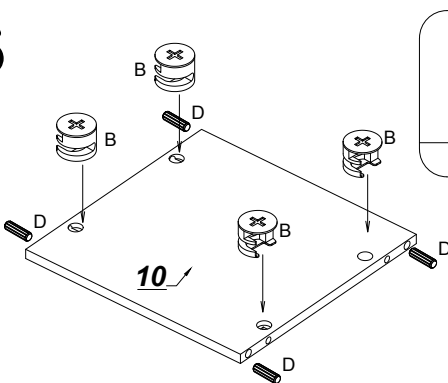


5

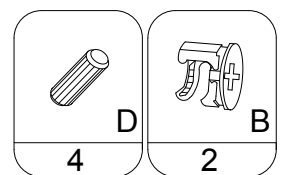
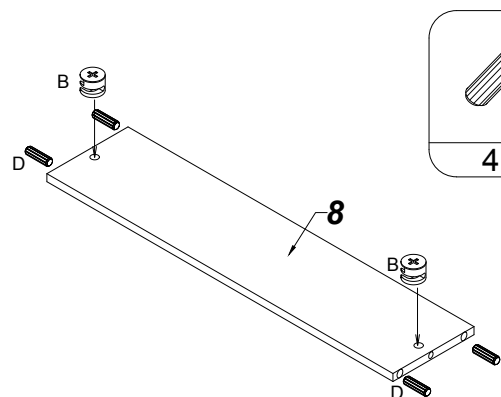
2x



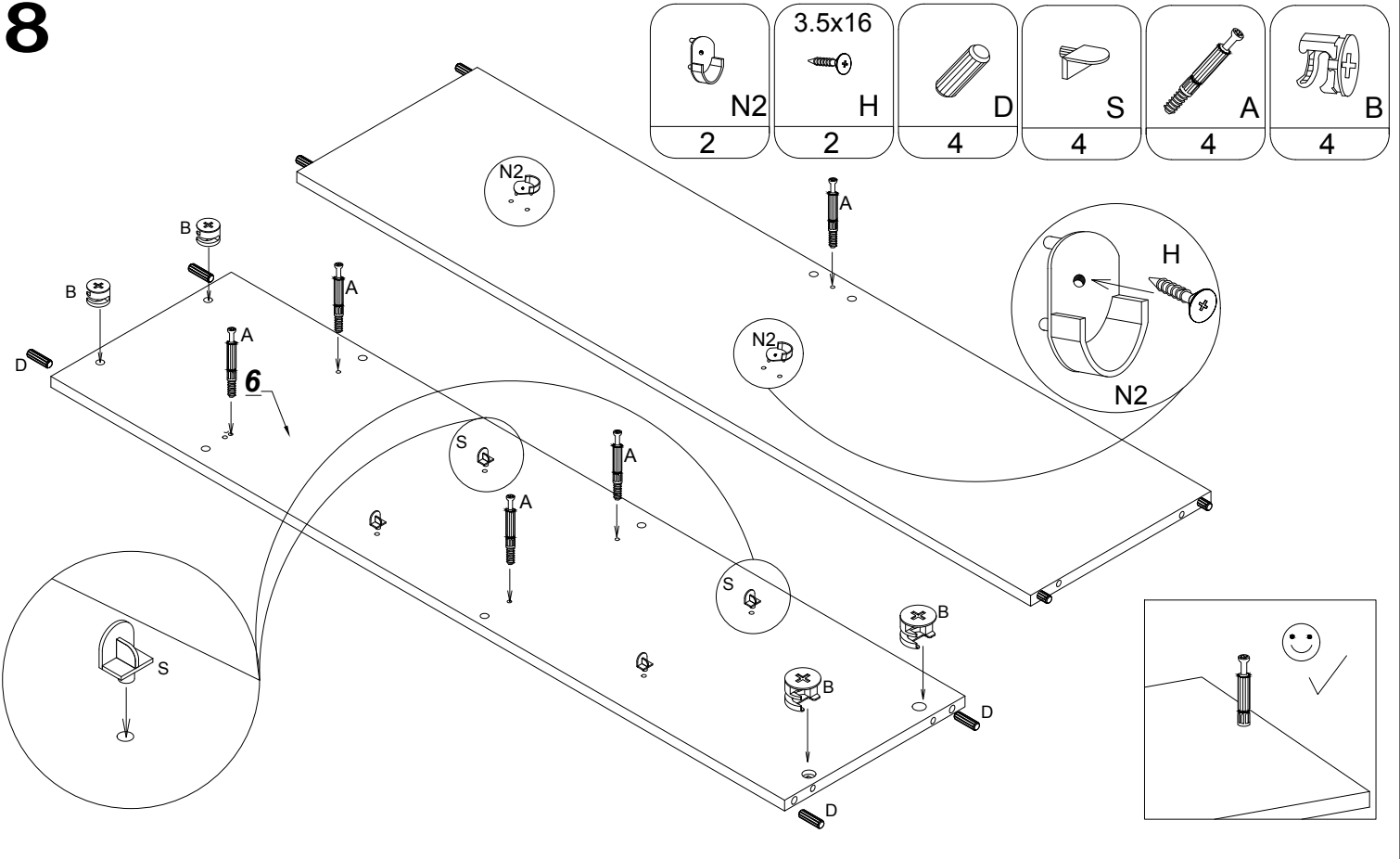
6



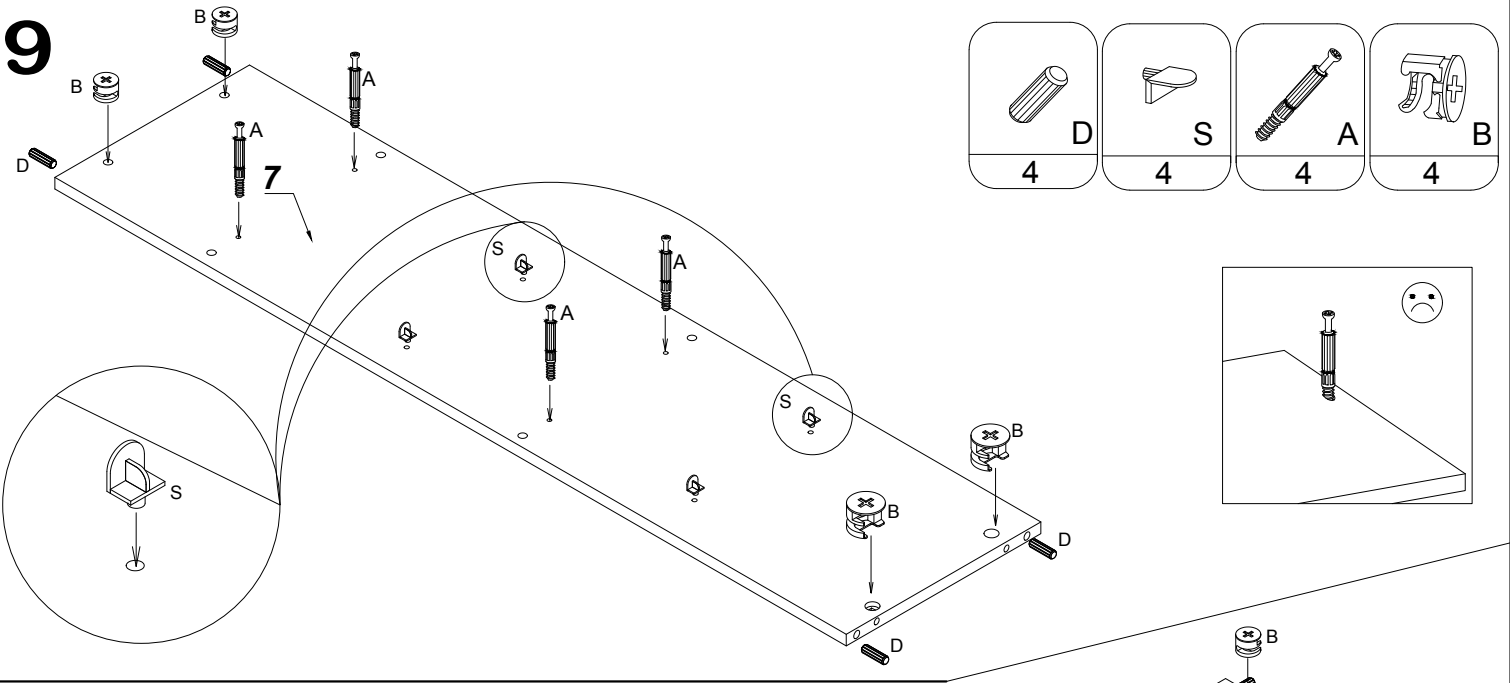
7



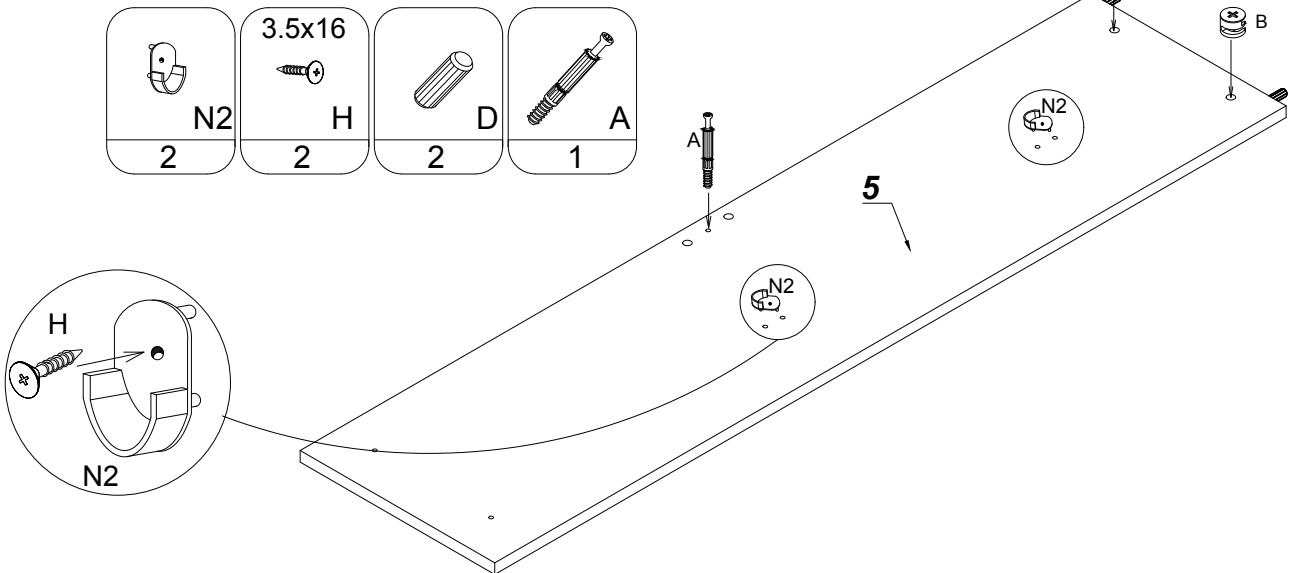
8



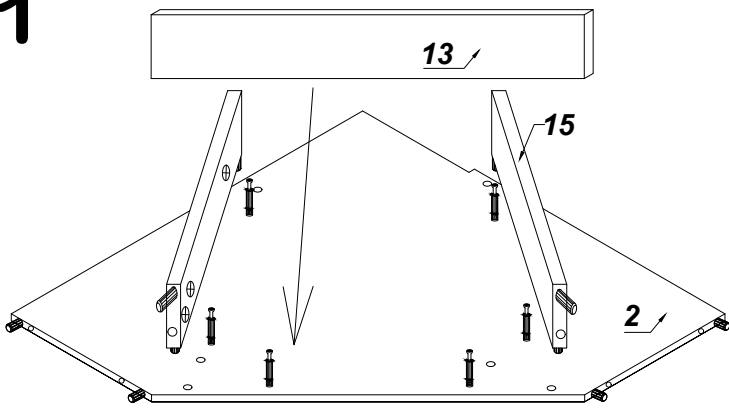
9



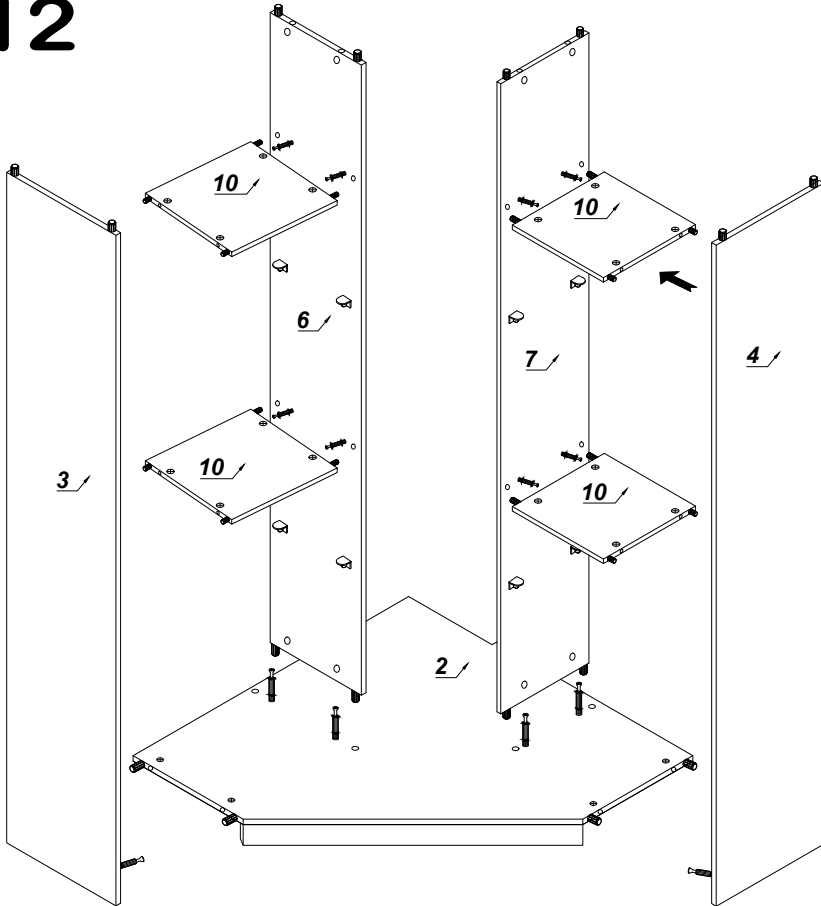
10



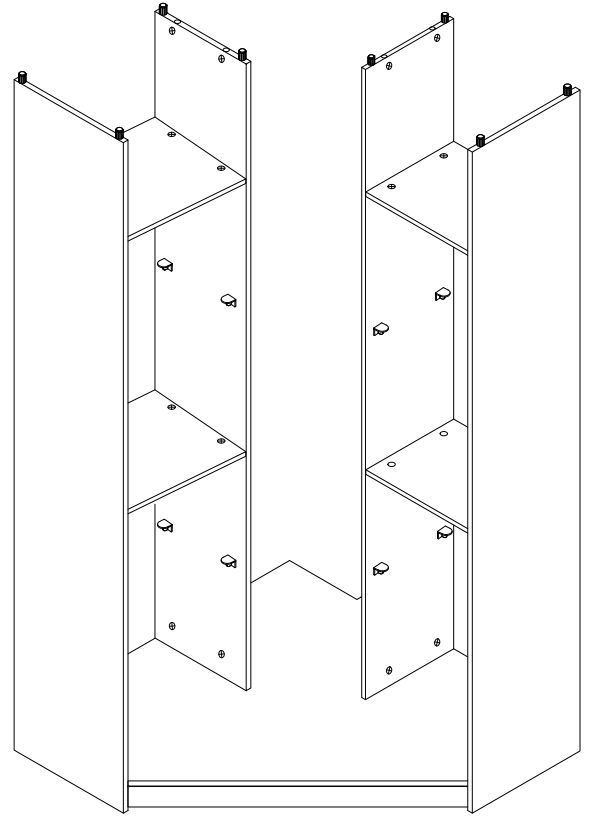
11



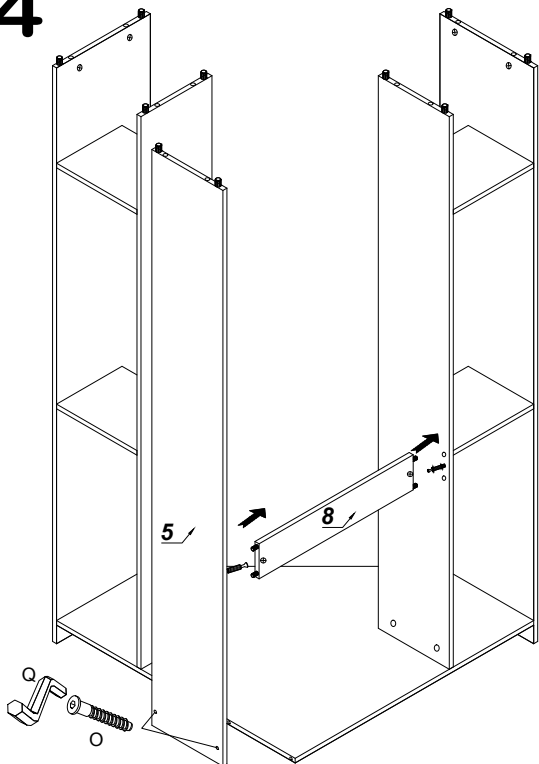
12



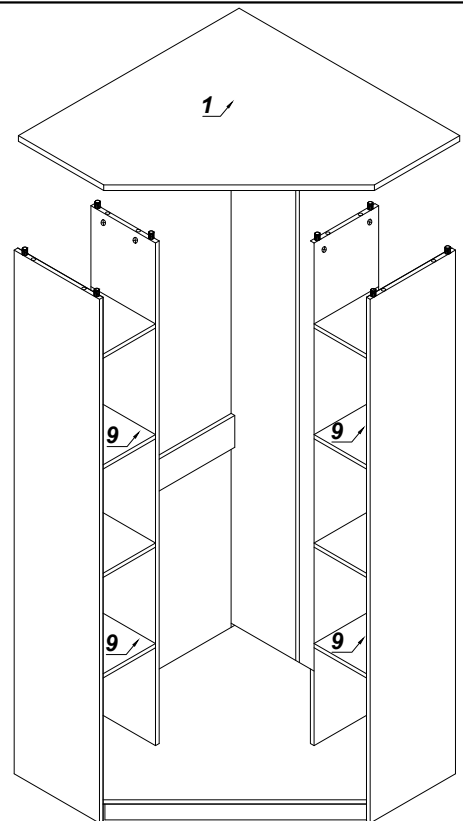
13



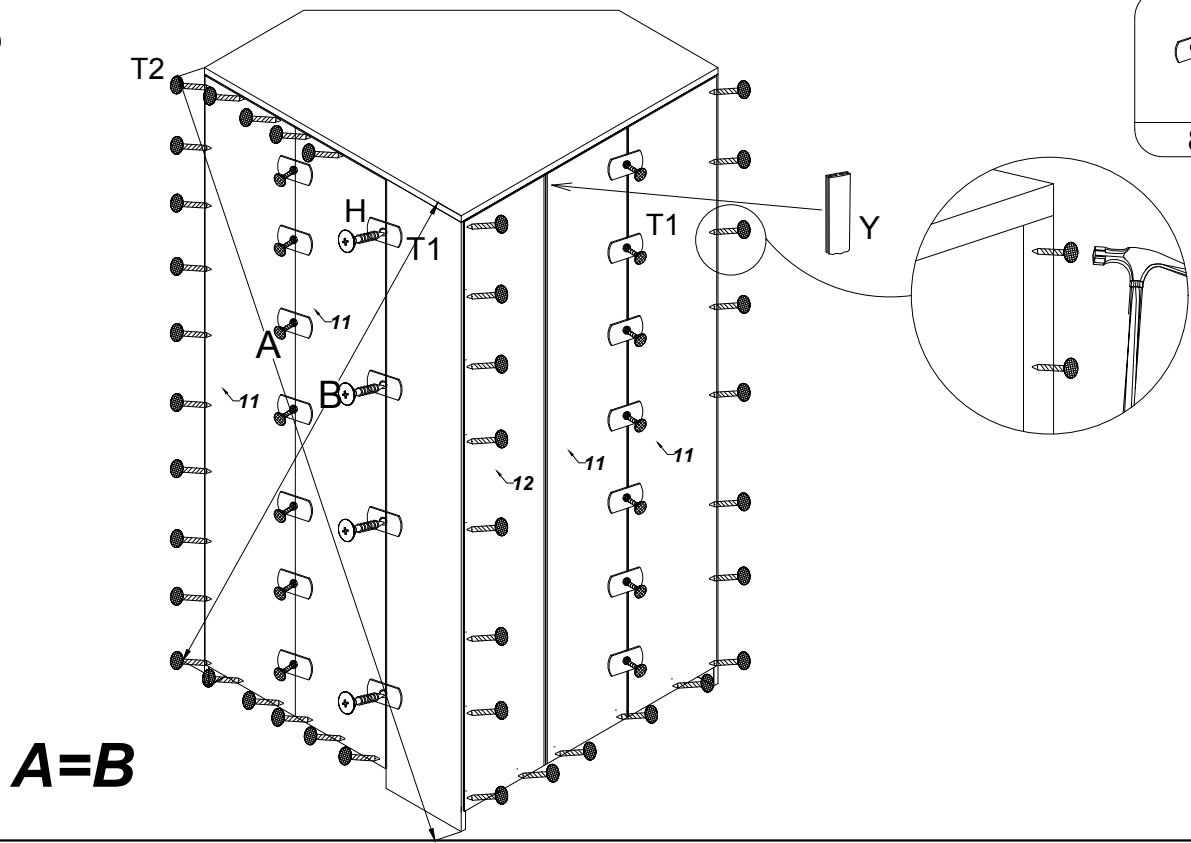
14



15



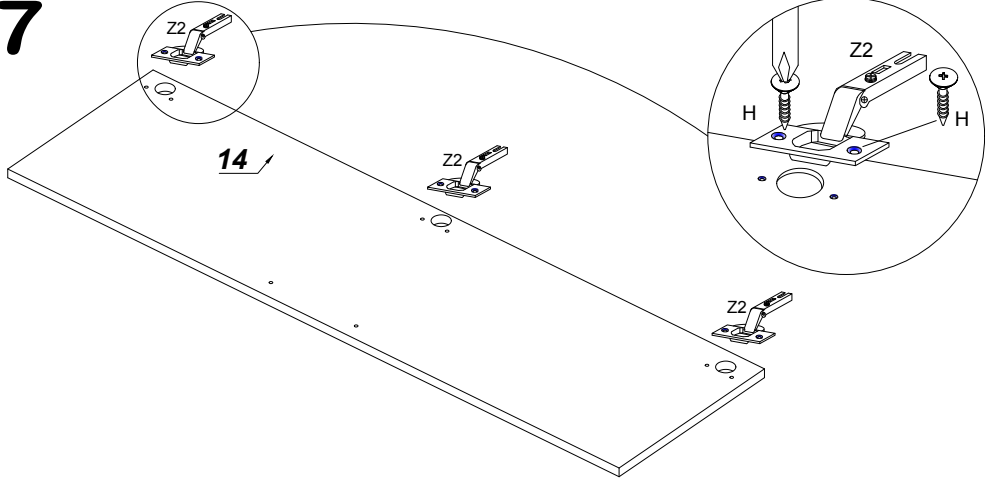
16



- | | |
|----|--------|
| | T1 |
| 8 | |
| | T2 |
| 60 | |
| | T1 |
| 4 | |
| | 3.5x16 |
| | H |
| 4 | |

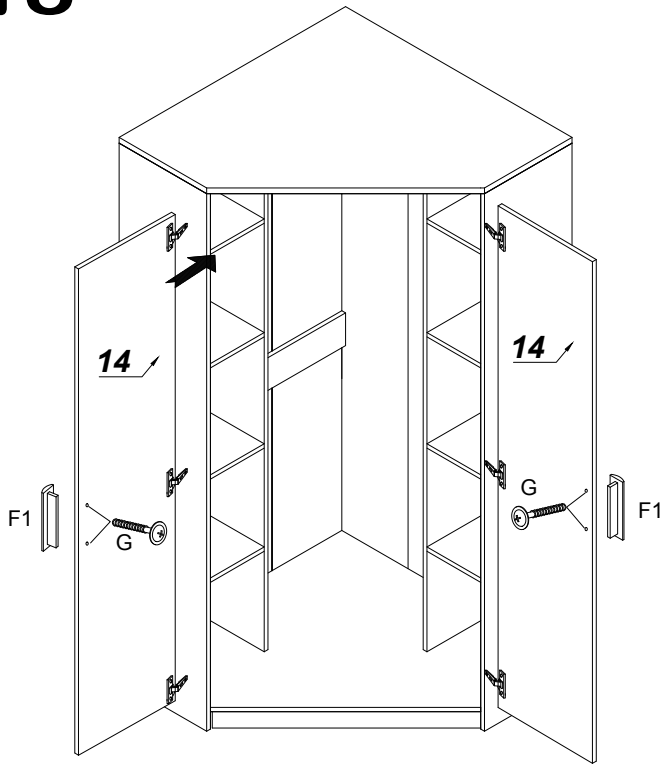
A=B

17



- | | |
|---|--------|
| | 3.5x16 |
| 6 | |
| | H |
| | "15" |
| 3 | Z1 |

18



- | | |
|---|----|
| | G |
| 4 | |
| | F1 |
| 2 | |

