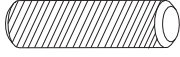
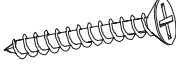
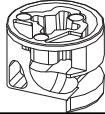

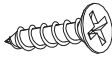


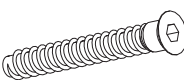
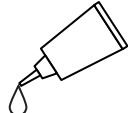
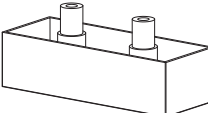
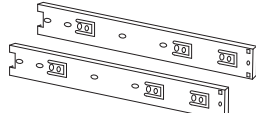
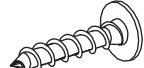
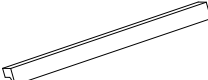

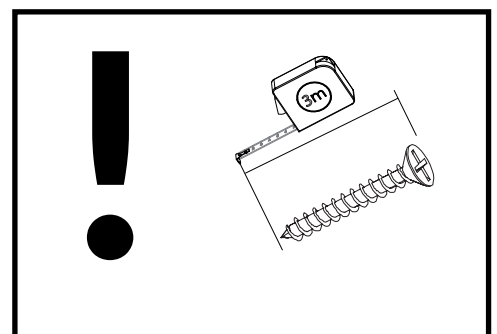










# MODERN 11

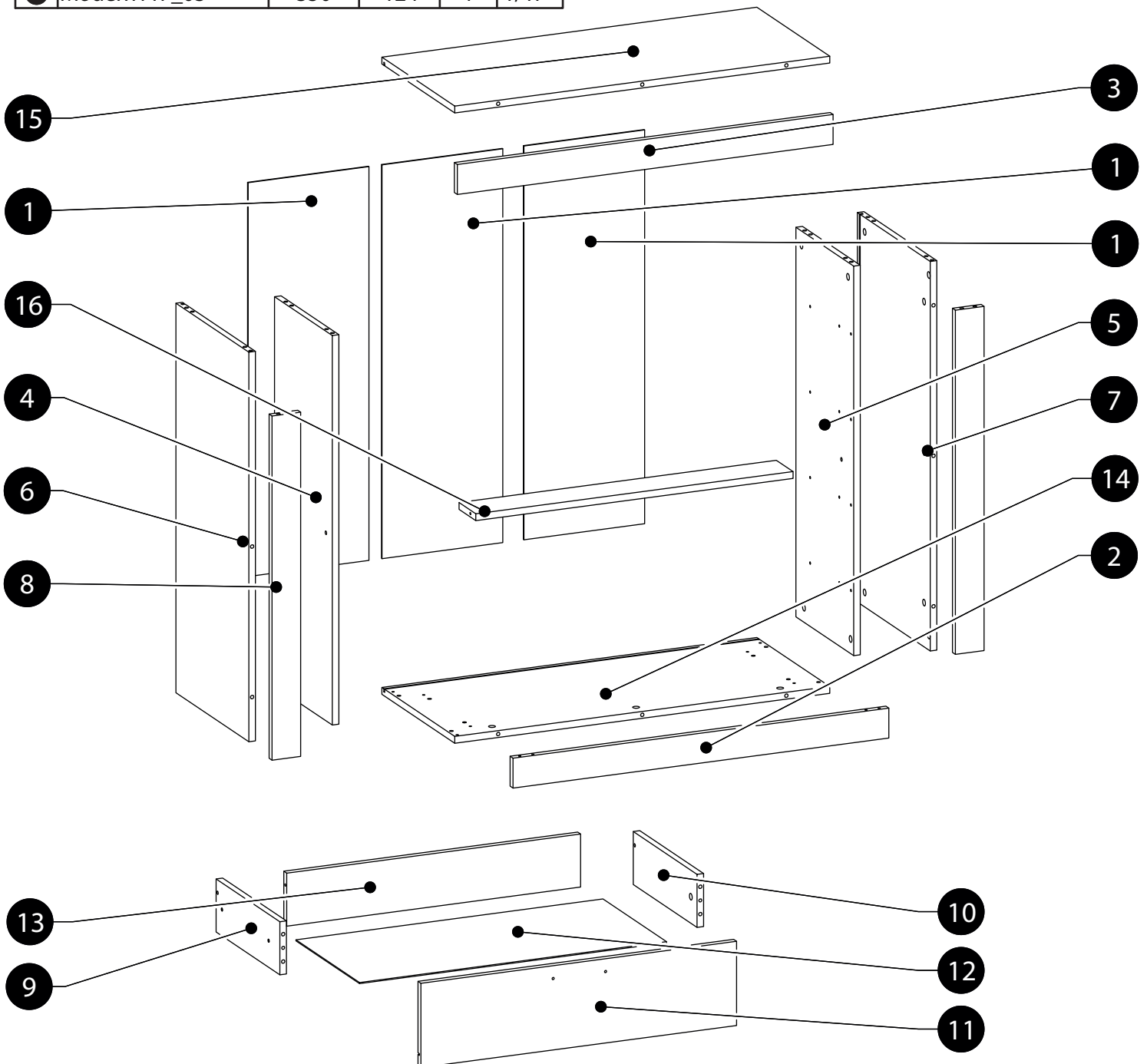
<p><b>K1</b> x 32</p> 	<p><b>WT18</b> x 8 4x30</p> 	<p><b>B2</b> x 42</p> 
<p><b>WE7</b> x 24 6,3x13ES</p> 	<p><b>WT1</b> x 8 3,5x15</p> 	<p>x 1</p> 
<p><b>ZJ1</b> x 42</p> 	<p><b>KT1</b> x 10 6,3x50</p> 	<p><b>KL</b> x 1</p> 
<p><b>ST2</b> x 4</p> 	<p><b>P1</b> x 4 L-350</p> 	<p><b>WT9</b> x 52 3x16</p> 
<p><b>U1M</b> x 4</p> 	<p><b>SP</b> x 8</p> 	



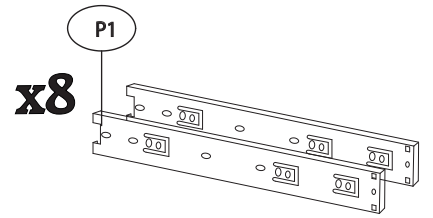
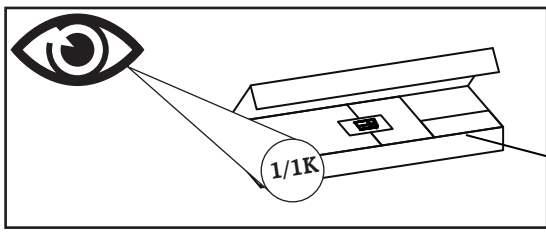
# MODERN 11

	CODE				
1	Modern11KHDF_01	921	295	3	1/1K
2	Modern11K_07	918	70	1	1/1K
3	Modern11K_07	918	70	1	1/1K
4	Modern11K_02	911	317	1	1/1K
5	Modern11K_03	911	317	1	1/1K
6	Modern11K_01	911	400	1	1/1K
7	Modern11K_01	911	400	1	1/1K
8	Modern11K_06	805	70	2	1/1K
9	Modern11F_02	350	124	4	1/1F
10	Modern11F_03	350	124	4	1/1F

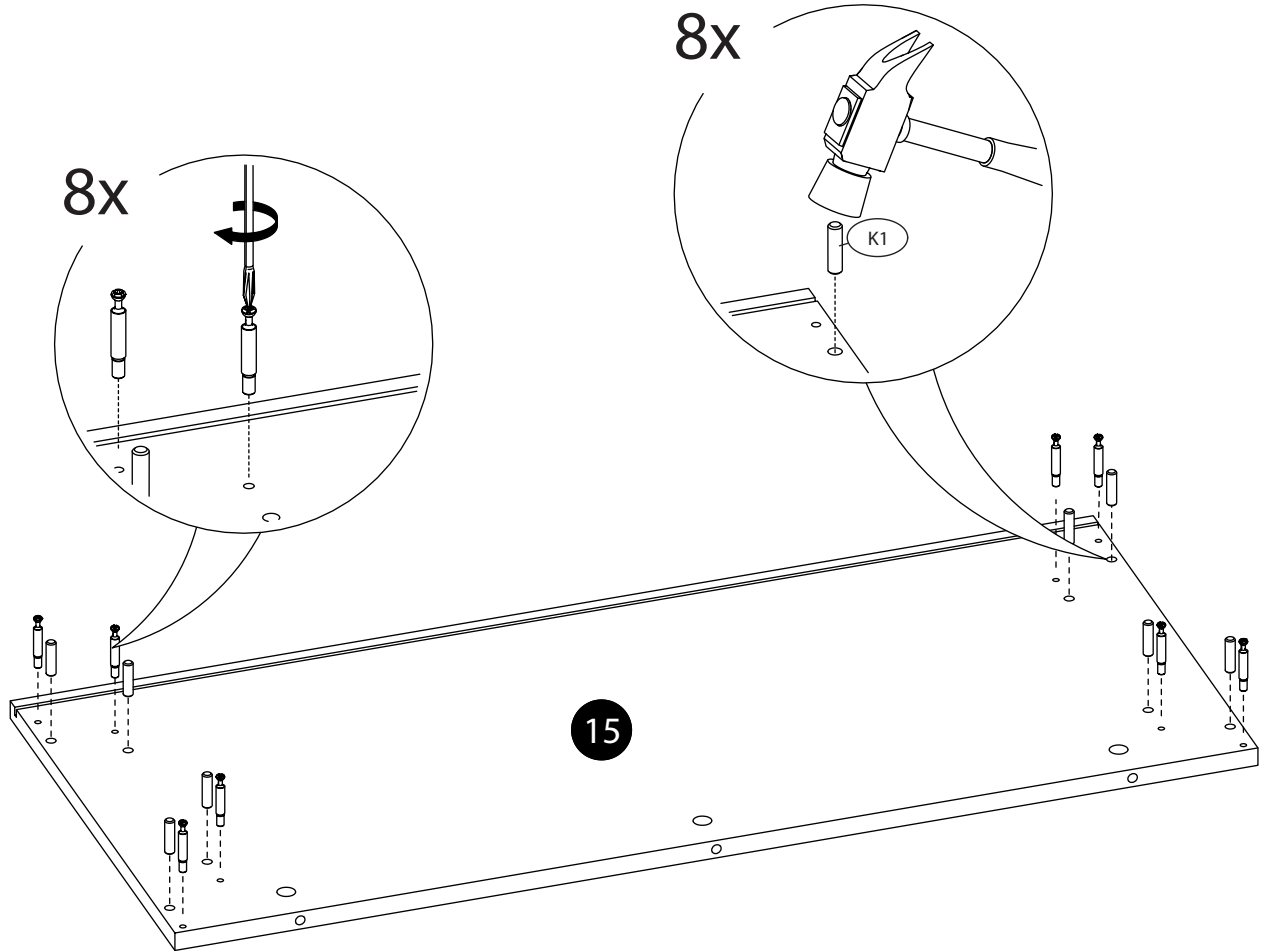
	CODE				
11	Modern11F_01	771	197	4	1/1F
12	Modern11KHDF_02	750	349	1	1/1K
13	Modern11F_04	718	124	4	1/1F
14	Modern11K_04	916	400	1	1/1K
15	Modern11K_05	916	400	1	1/1K
16	Modern11F_05	775	92	1	1/1F



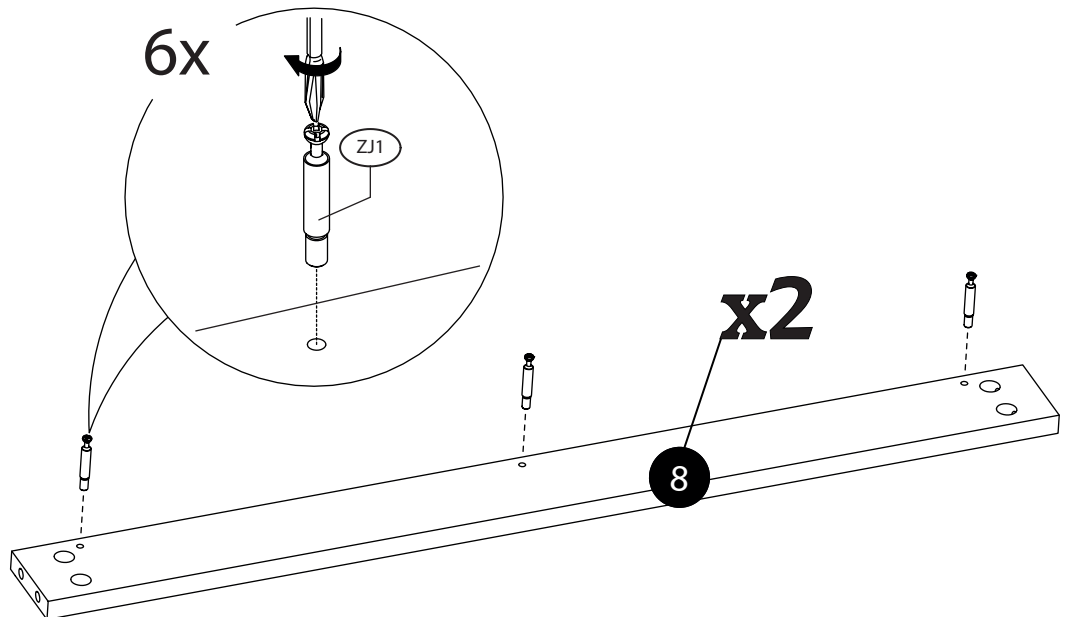
1.



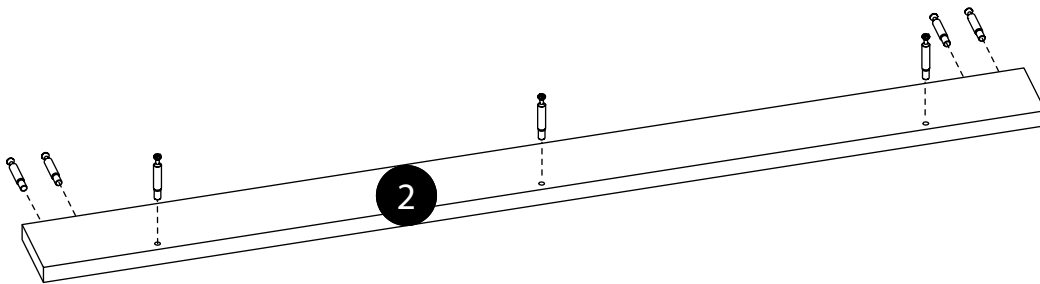
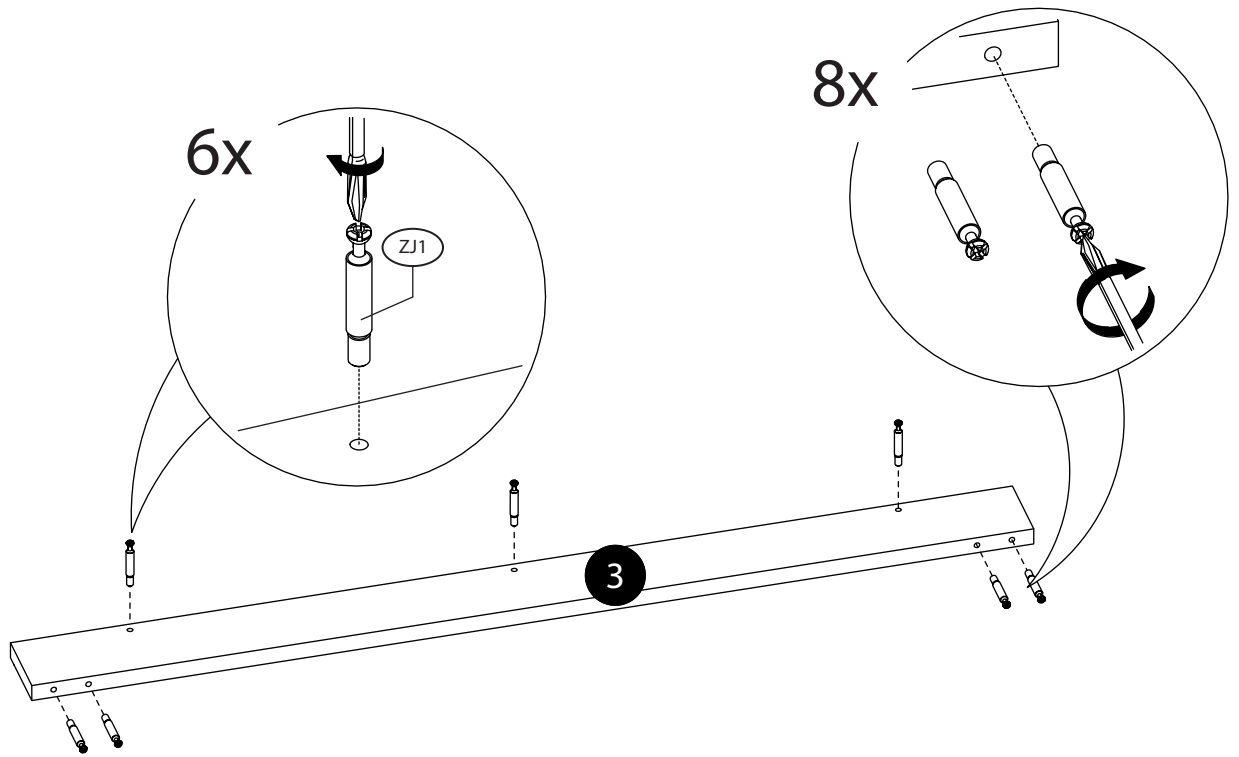
2.



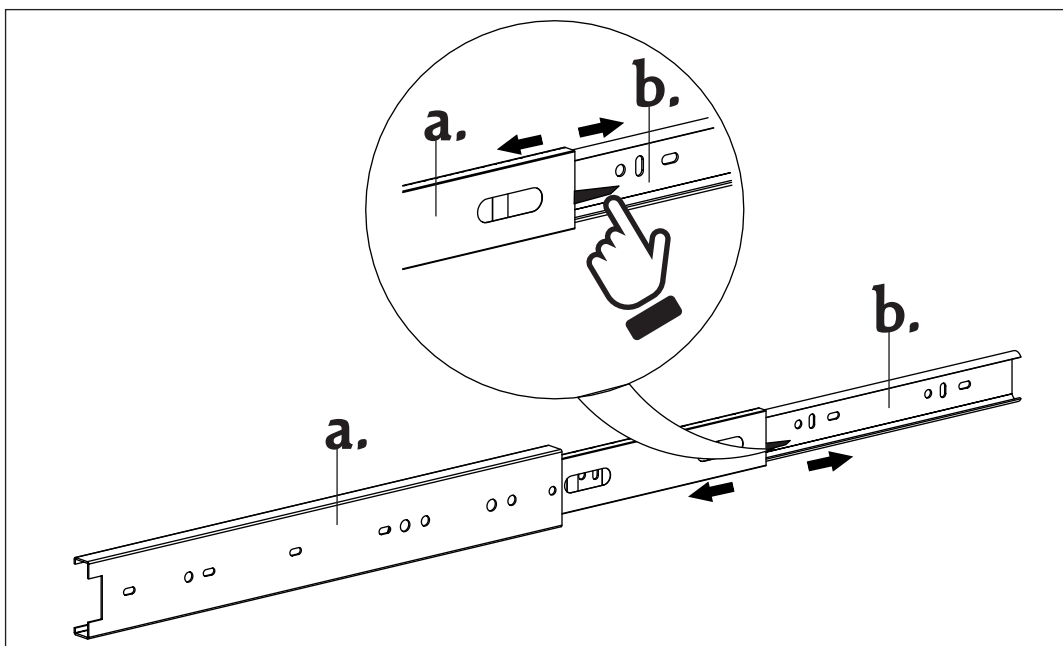
2.



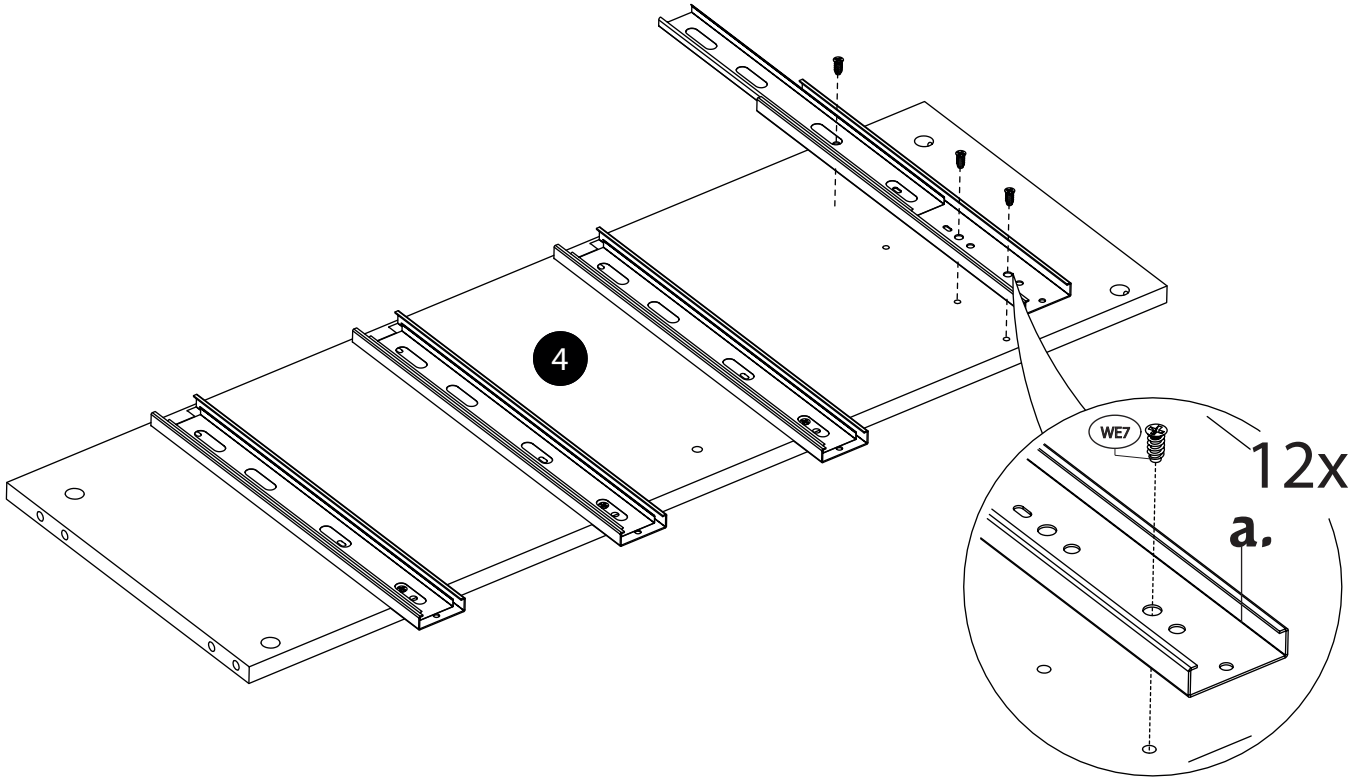
2.



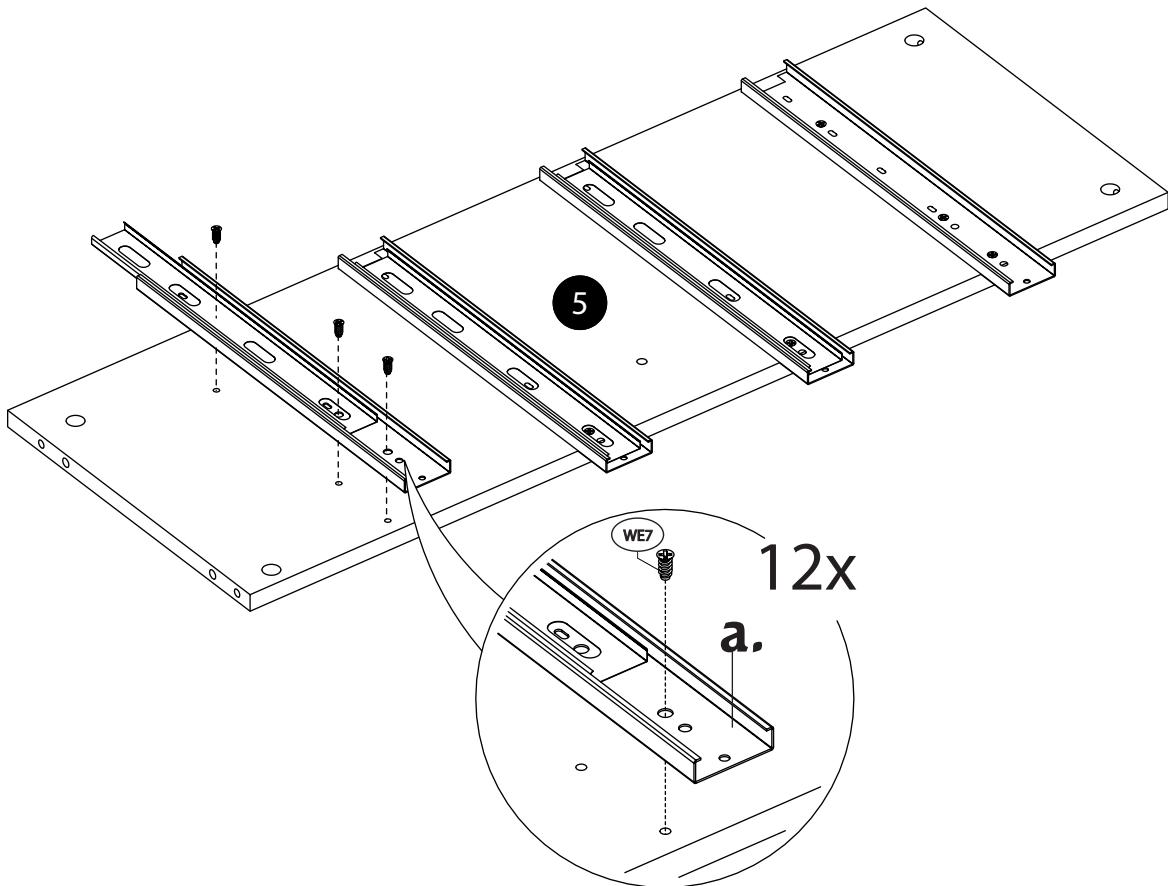
3.



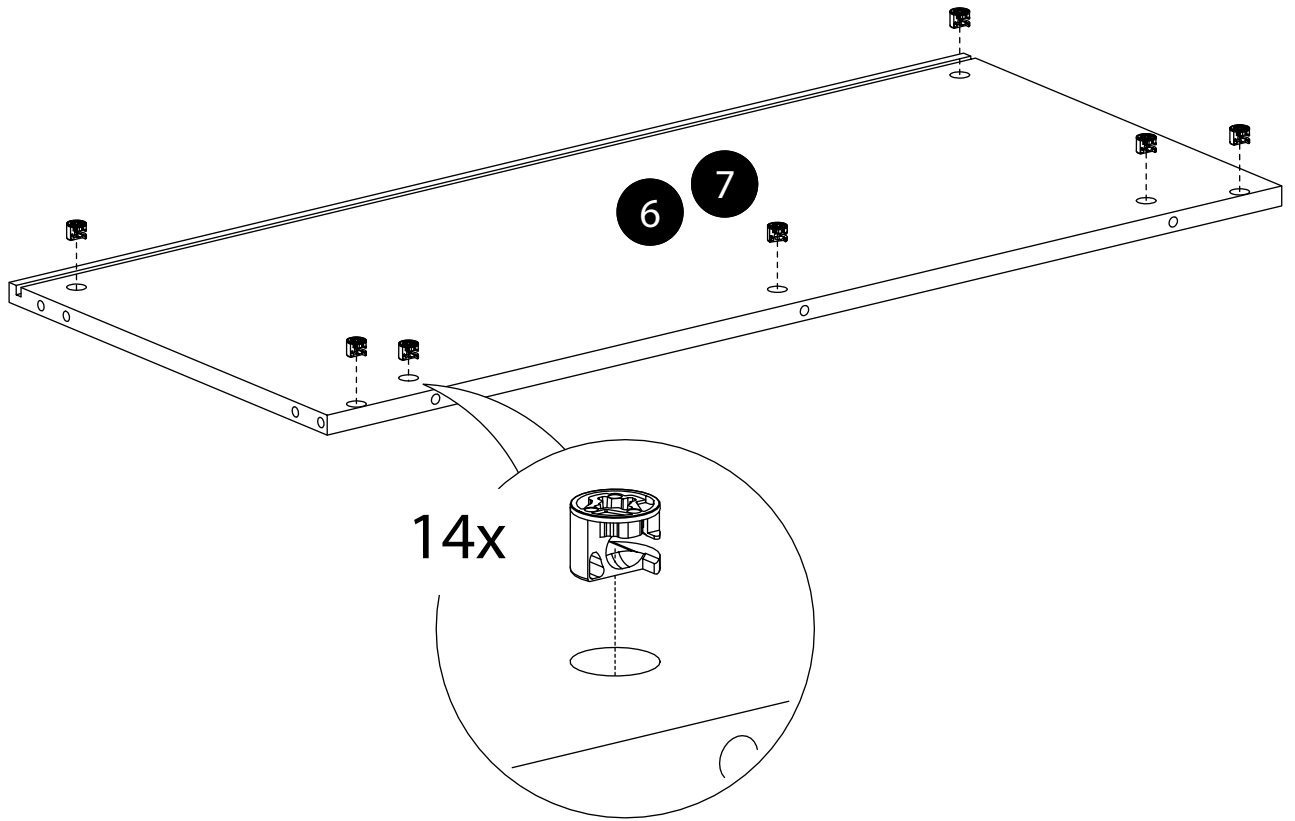
4.



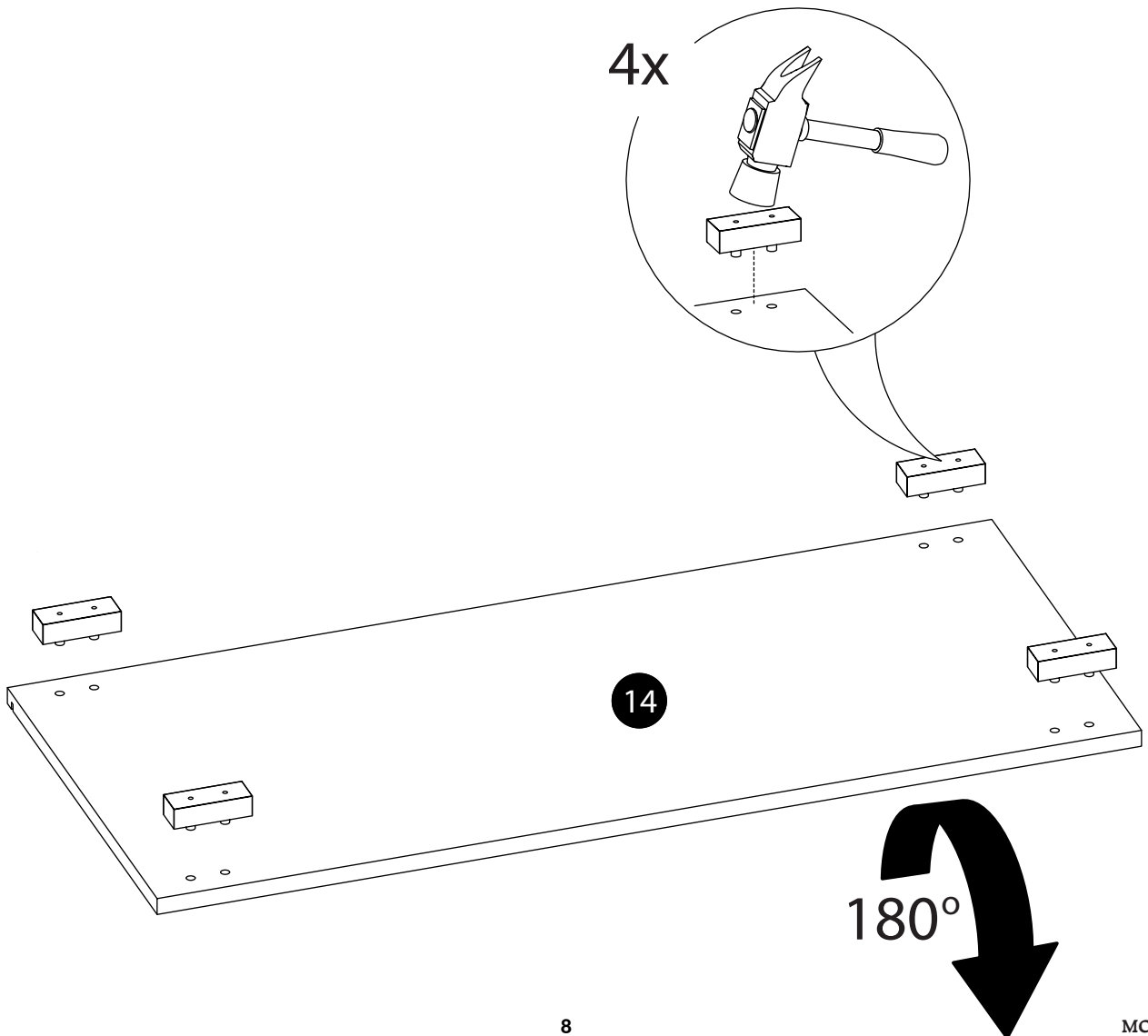
5.



6.

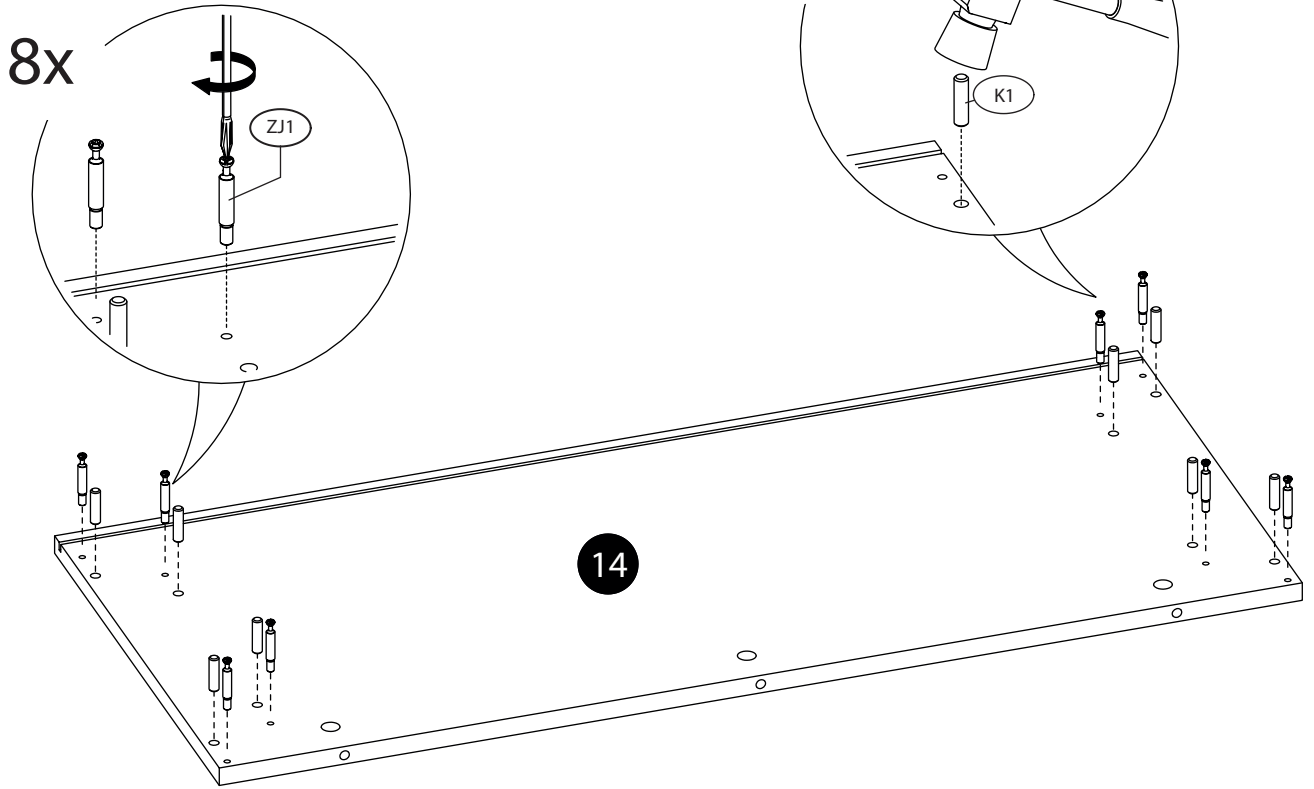


6.

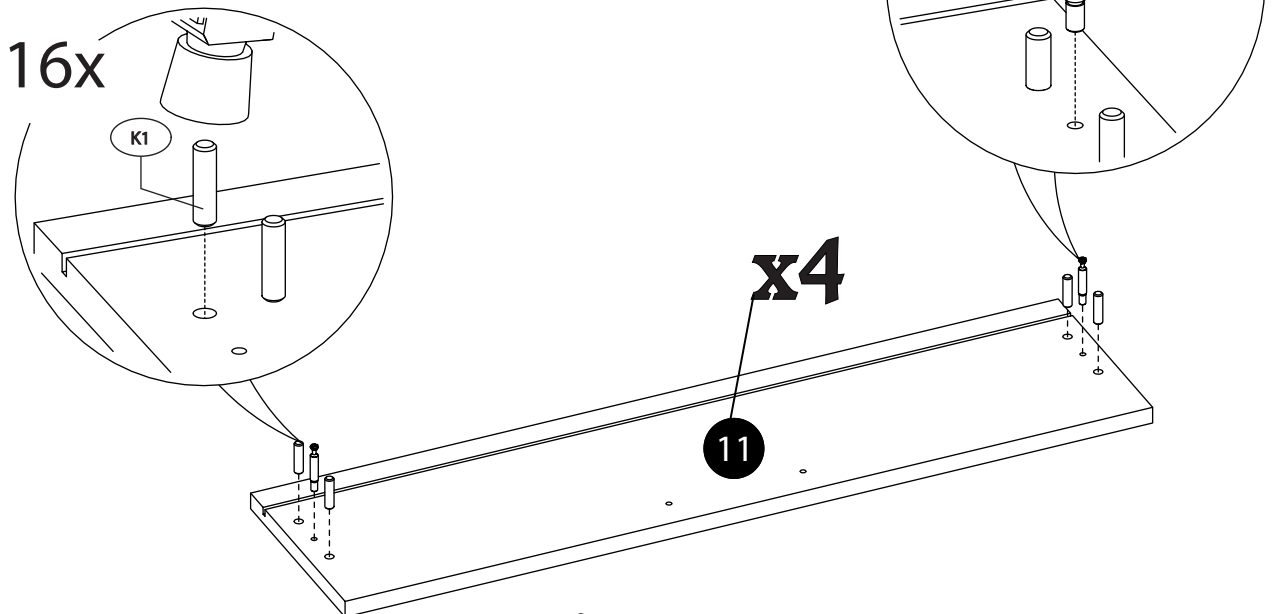
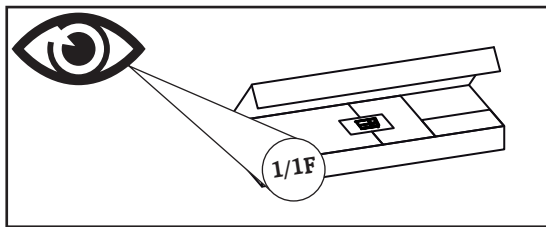




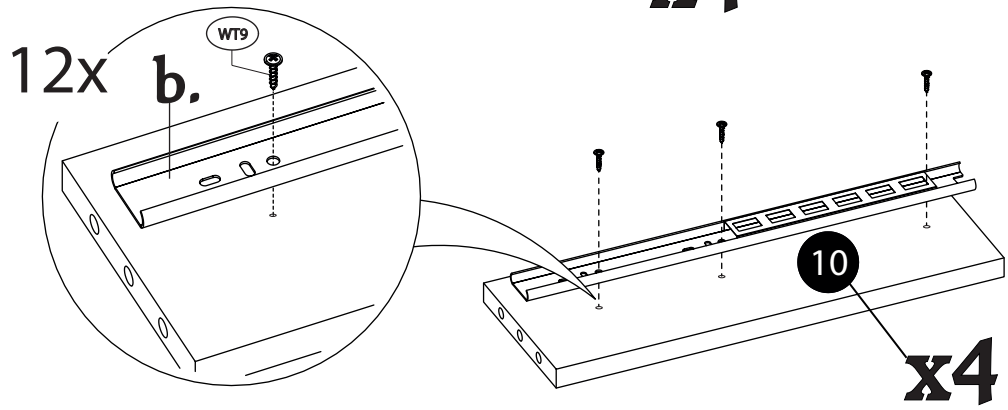
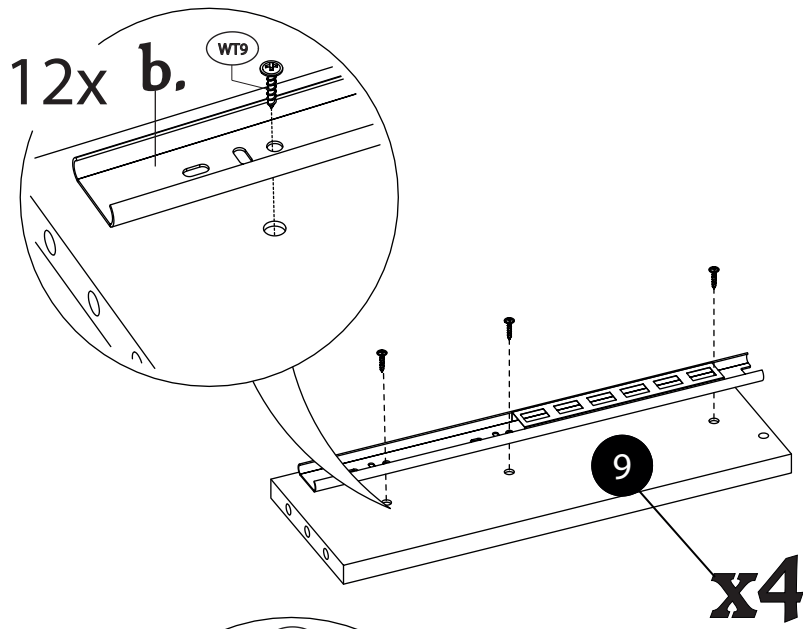
7.



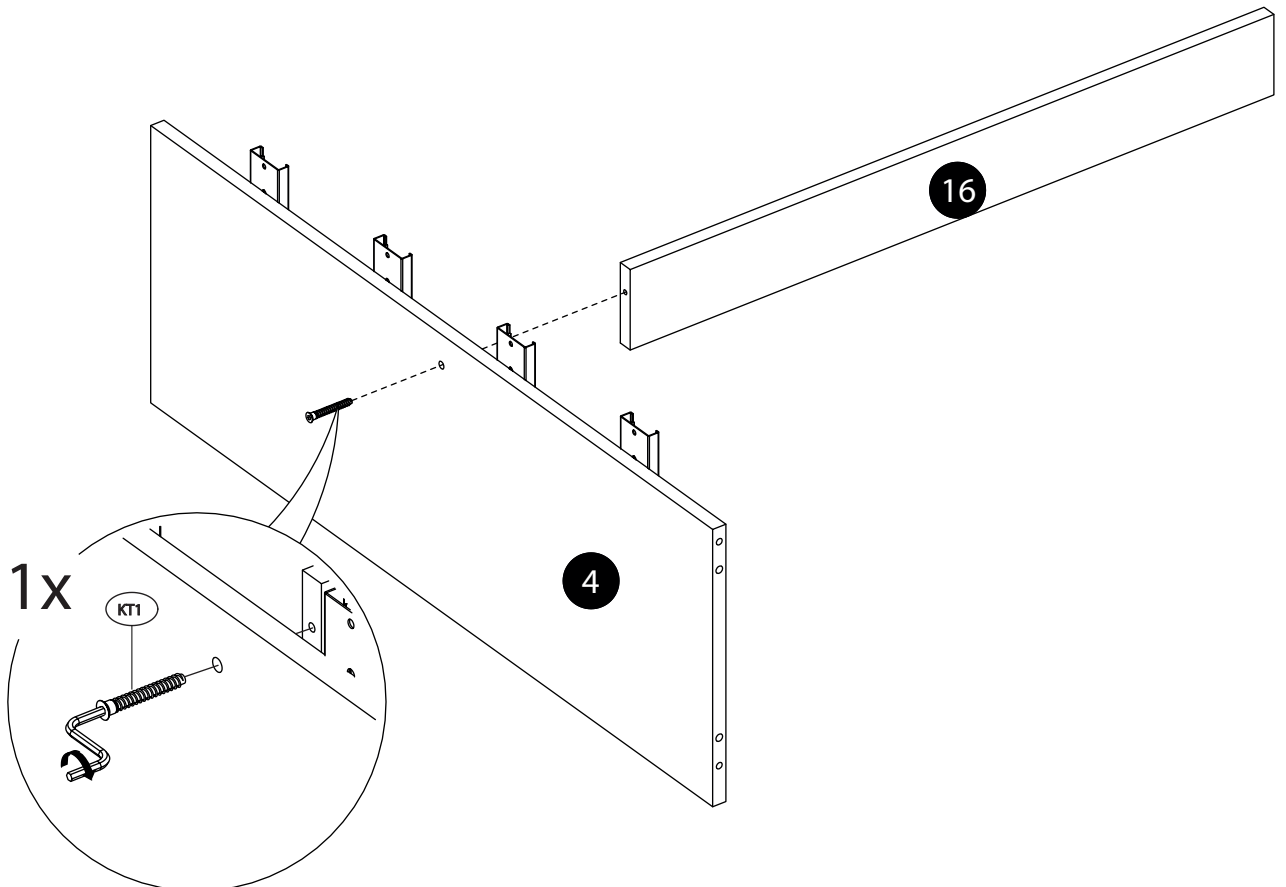
8.



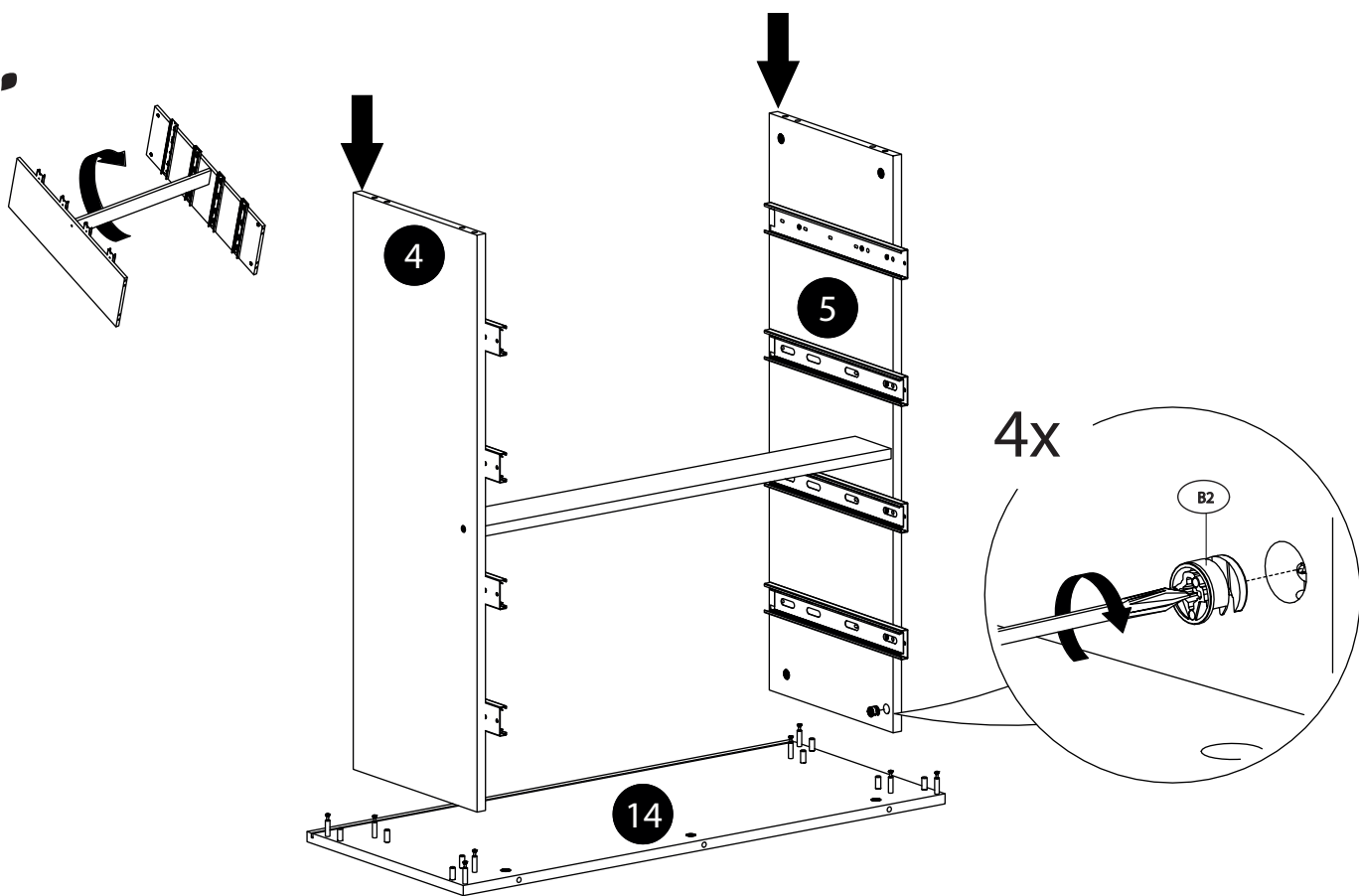
9.



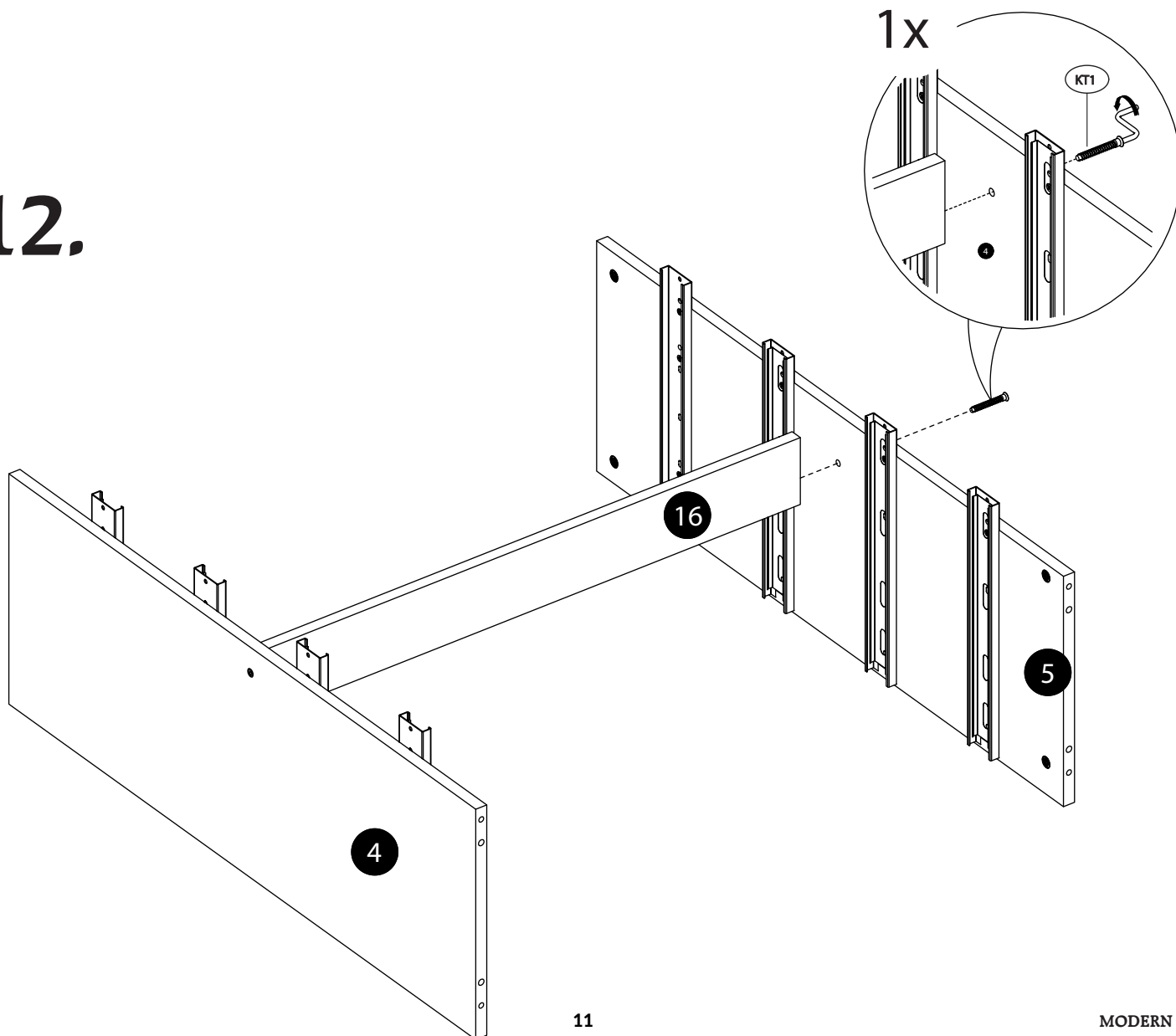
10.



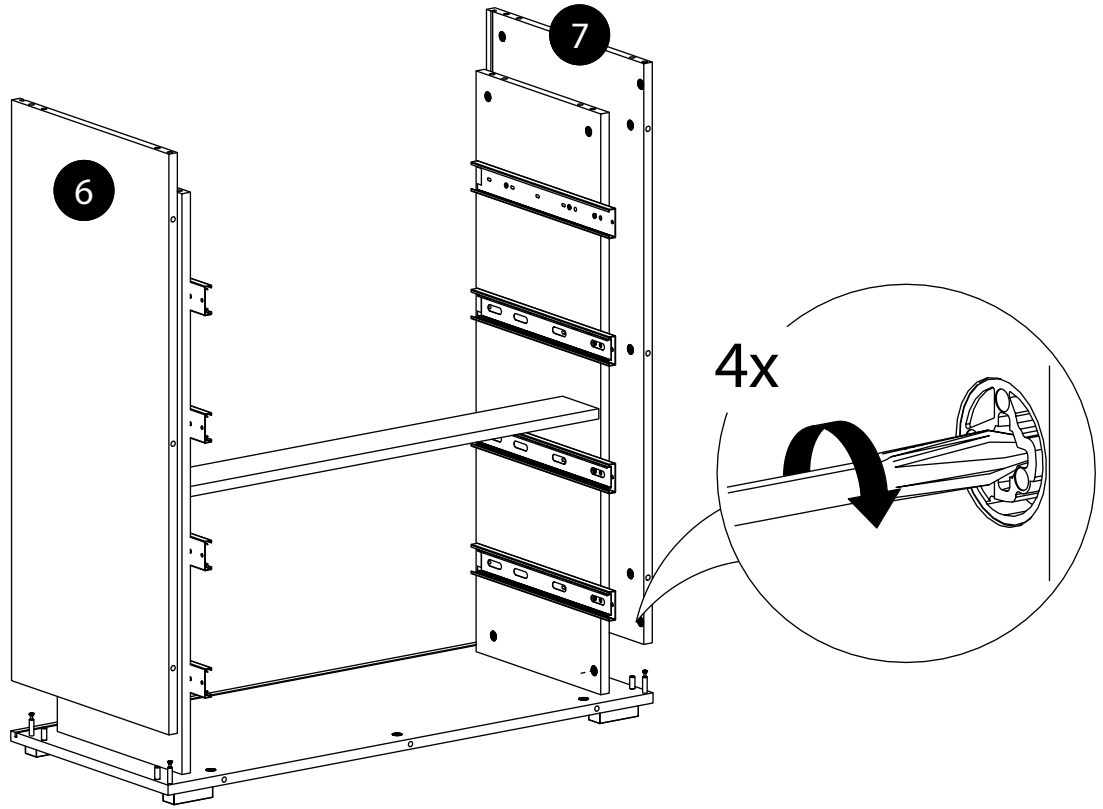
# 11.



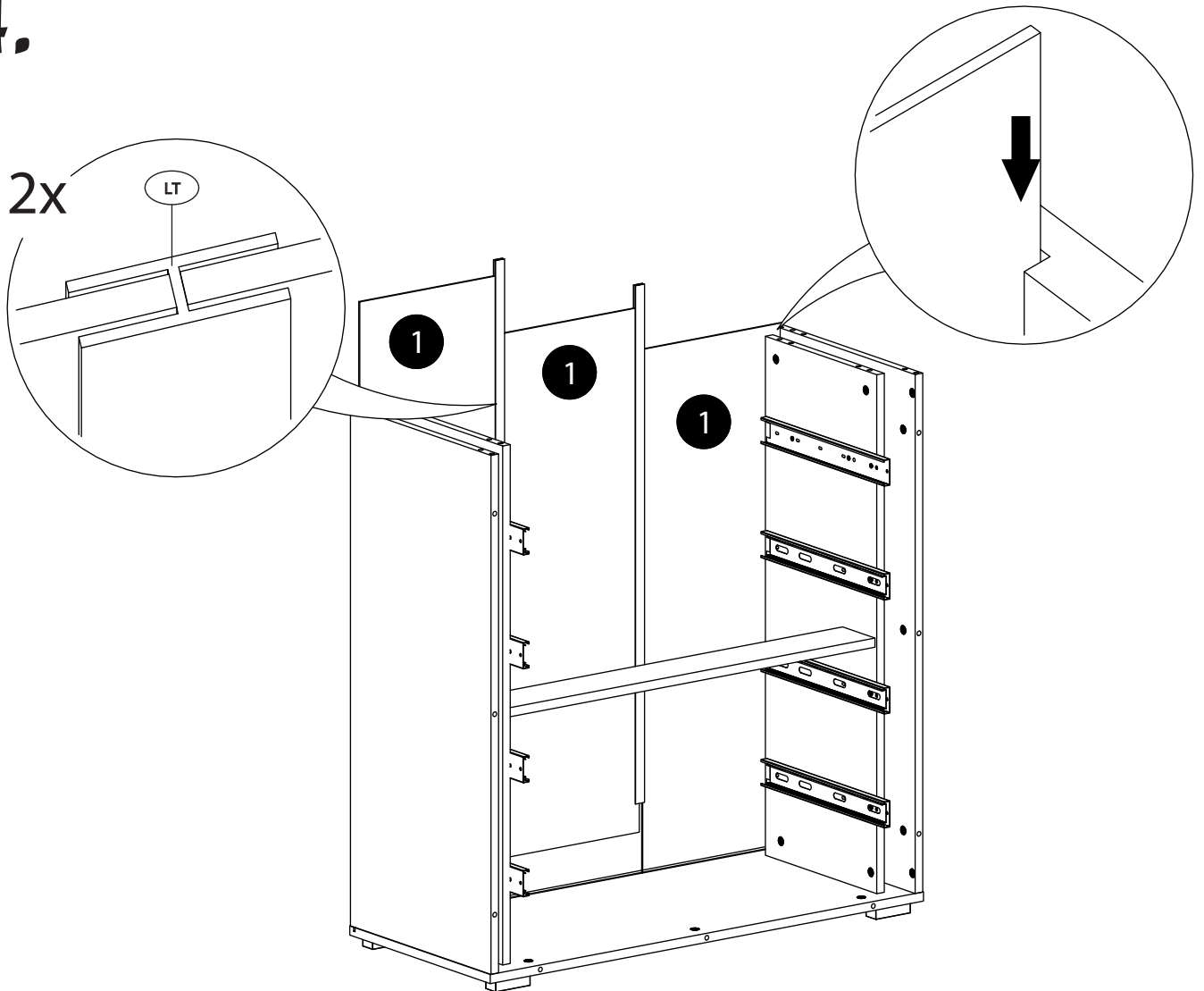
# 12.



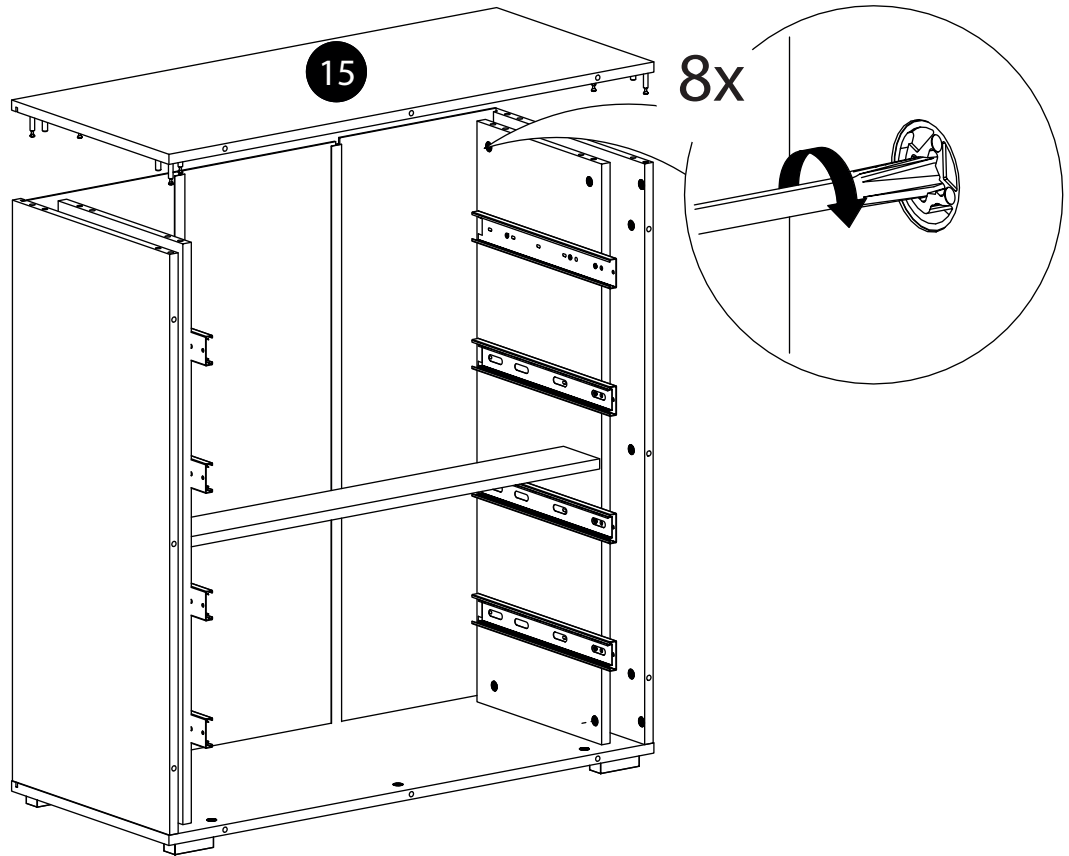
# 13.



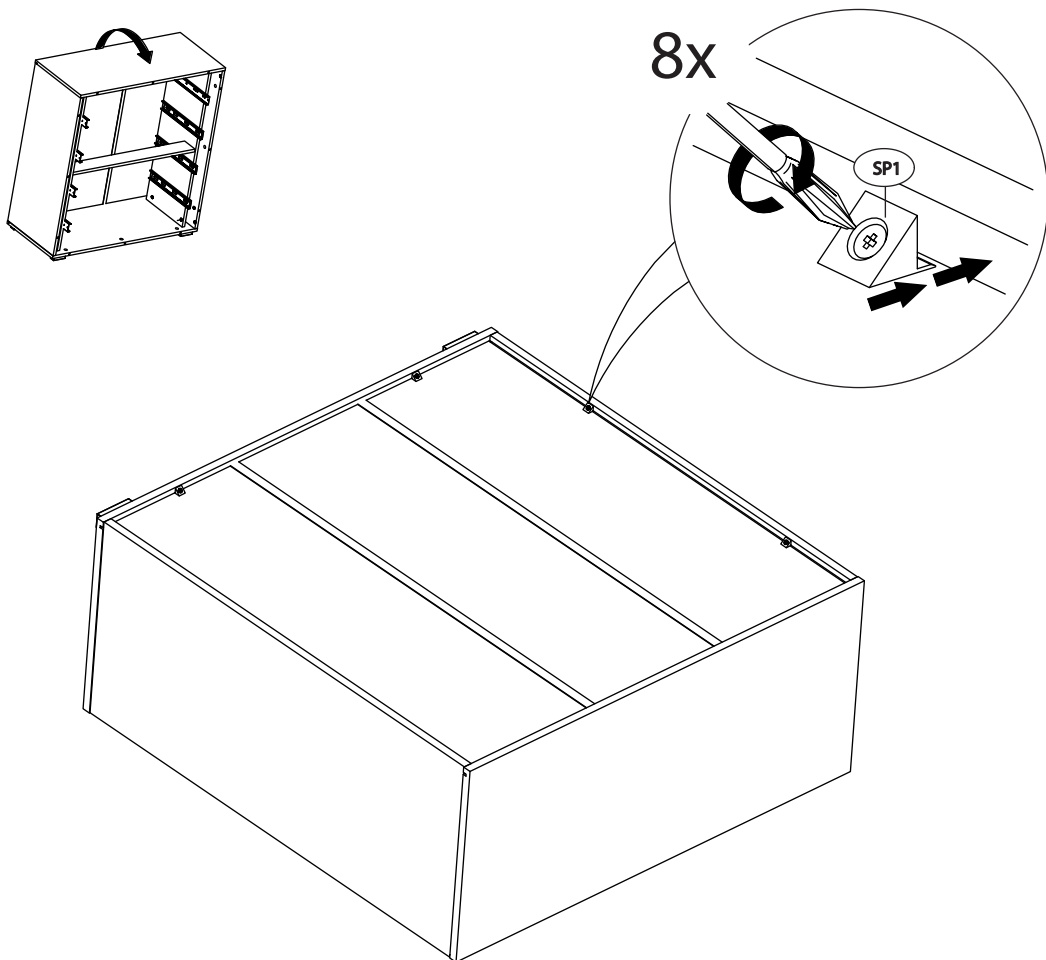
# 14.



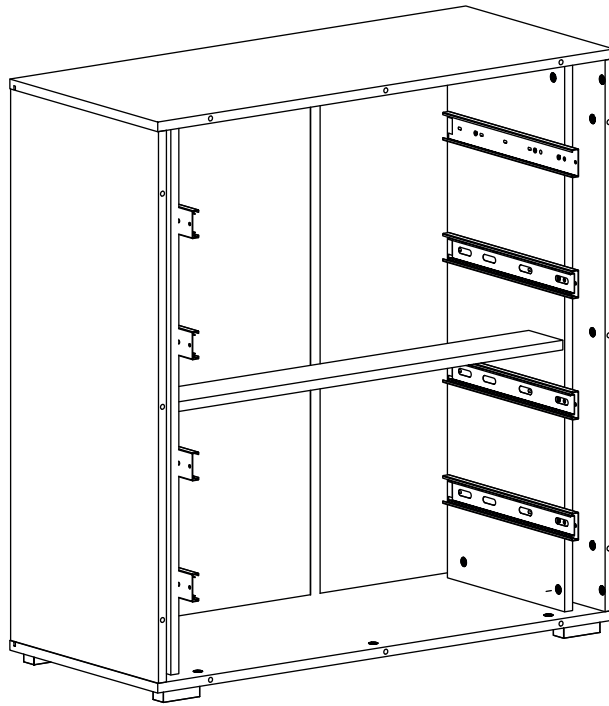
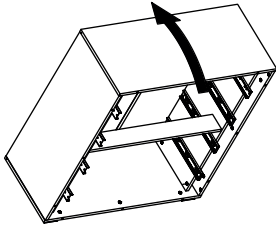
# 15.



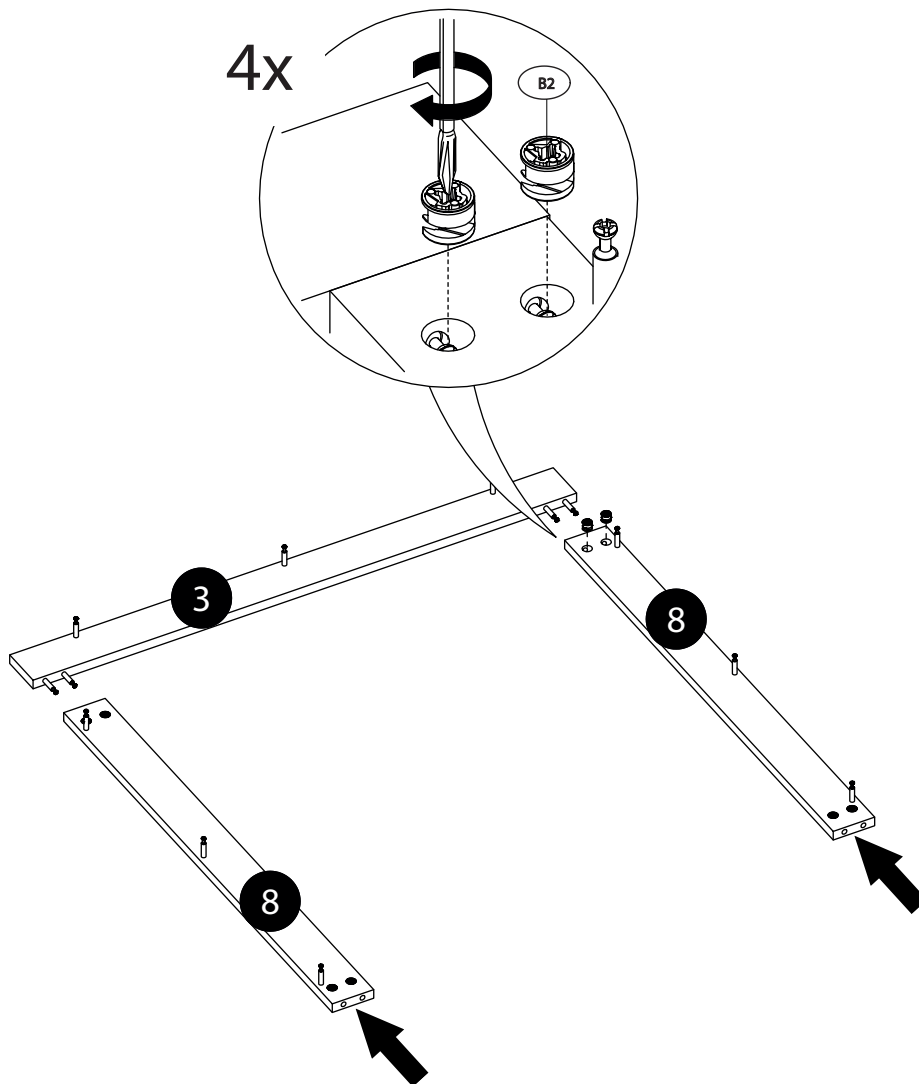
# 16.



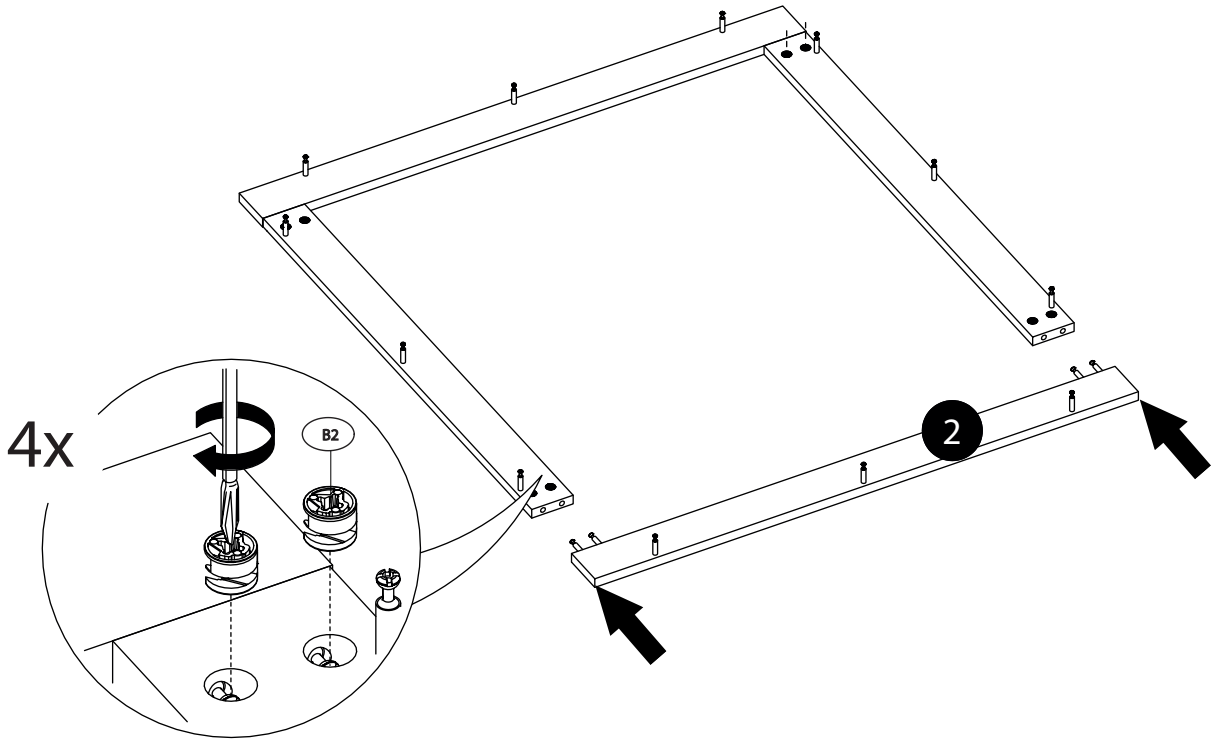
17.



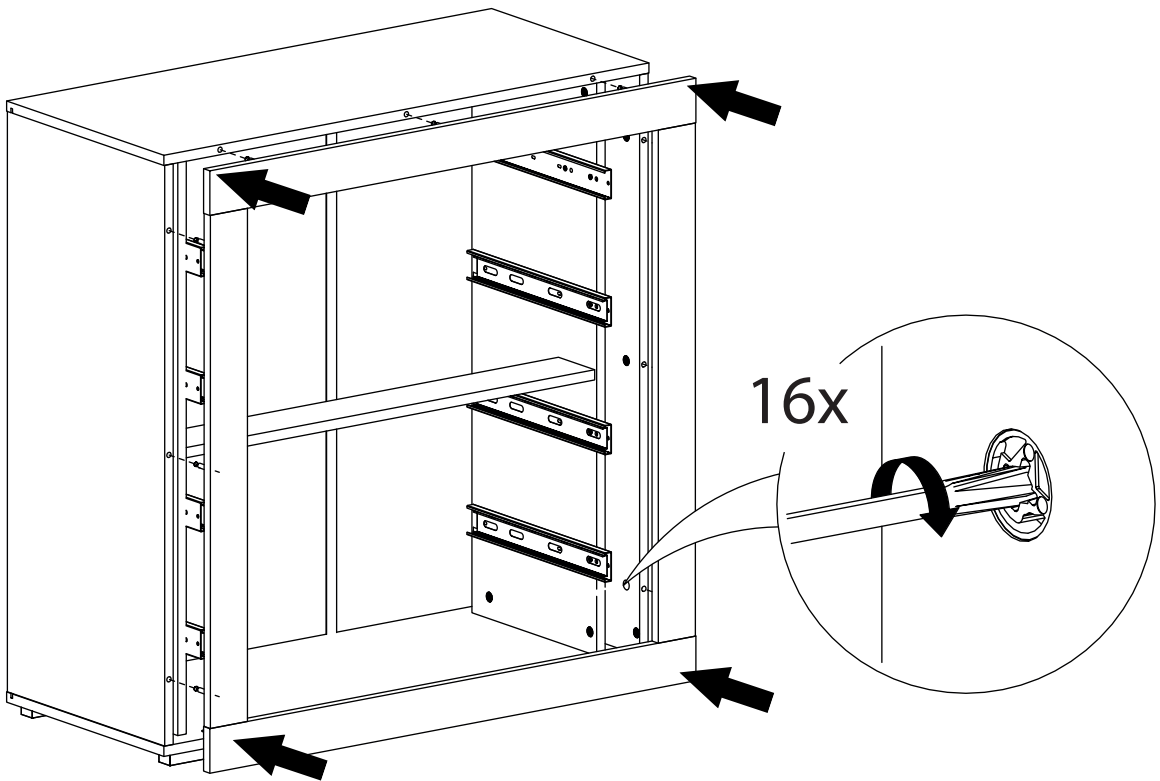
18.



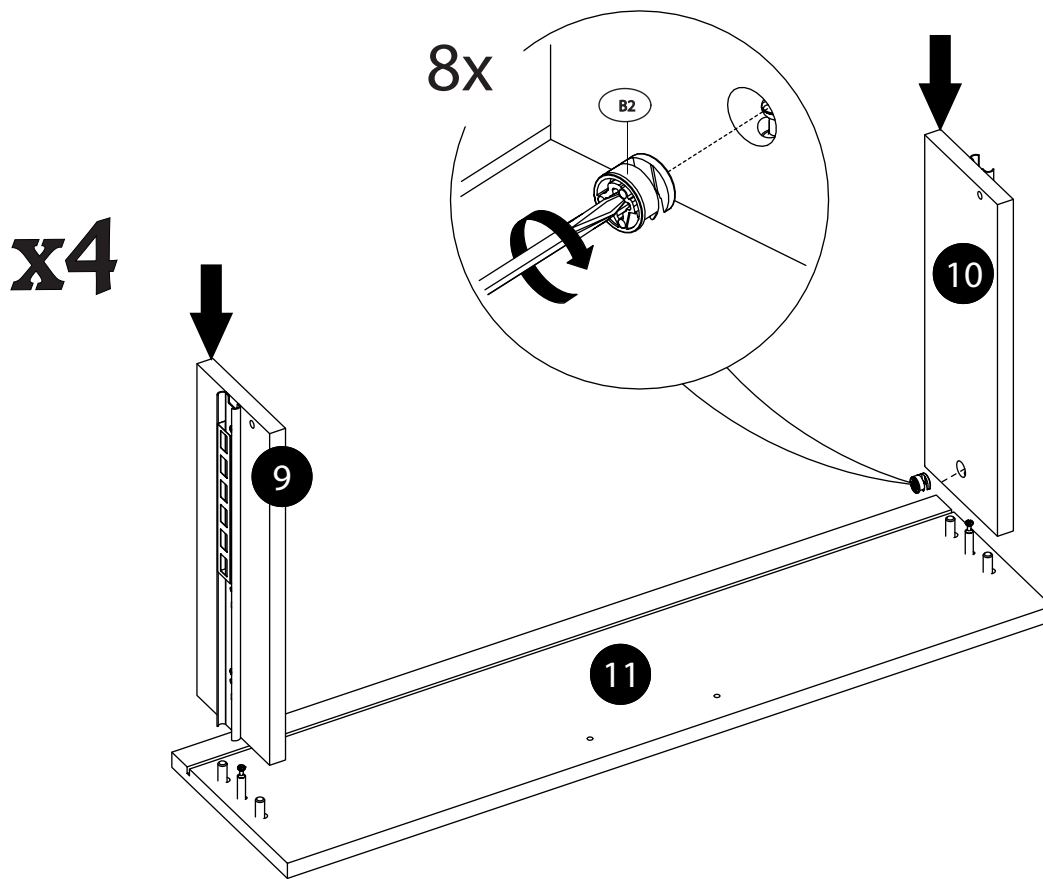
# 19.



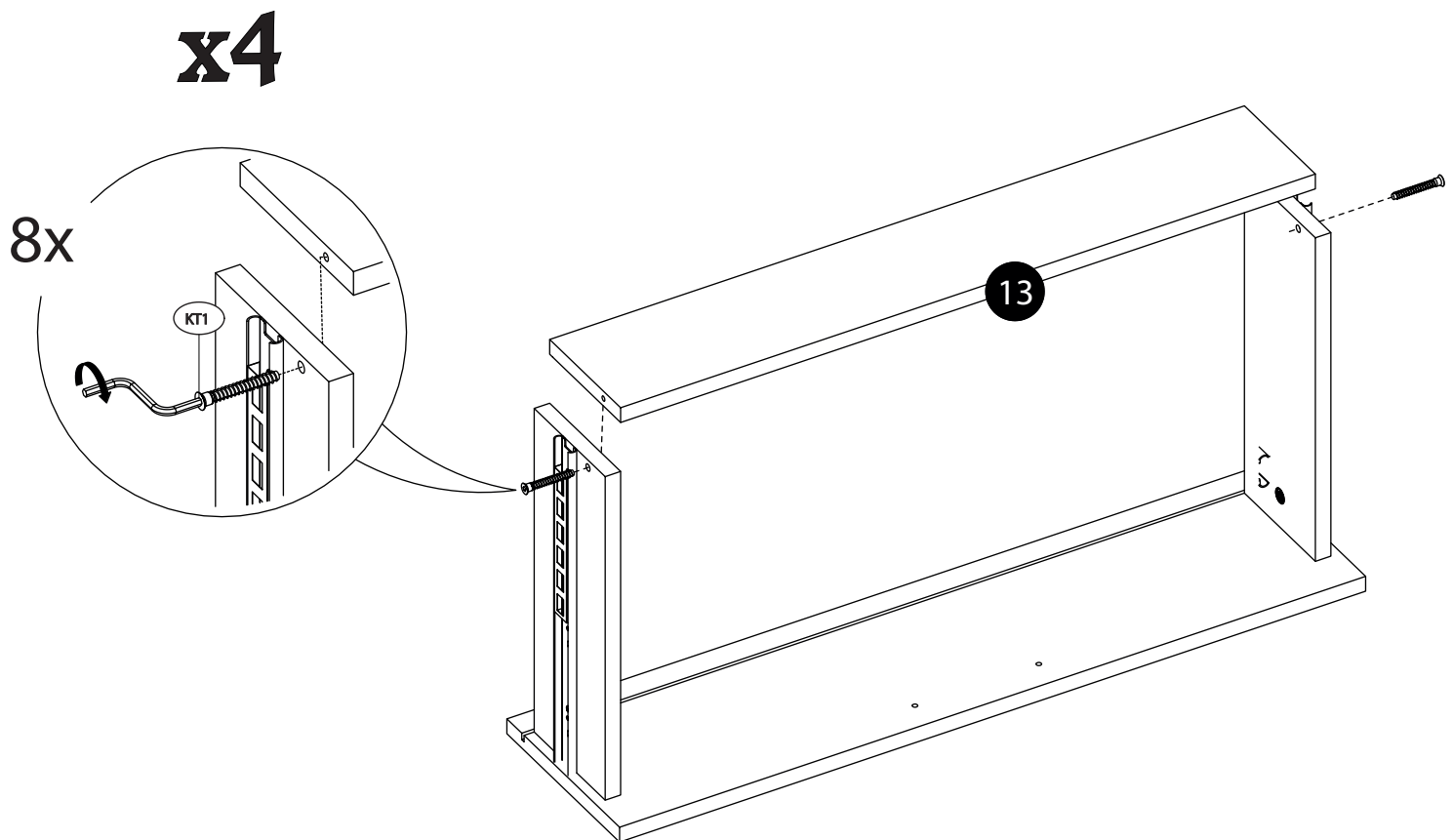
# 20.



# 21.

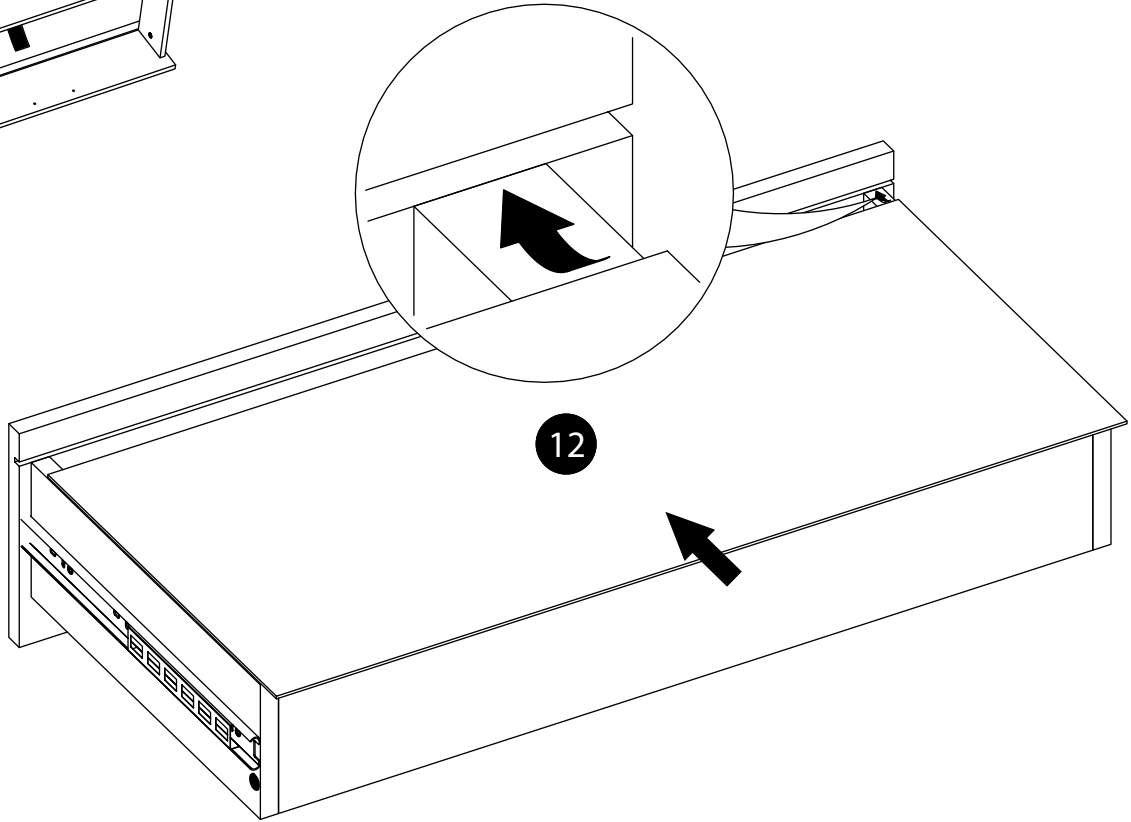
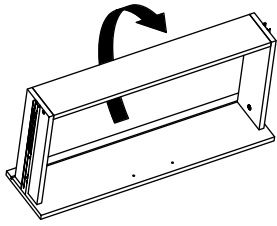


# 22.



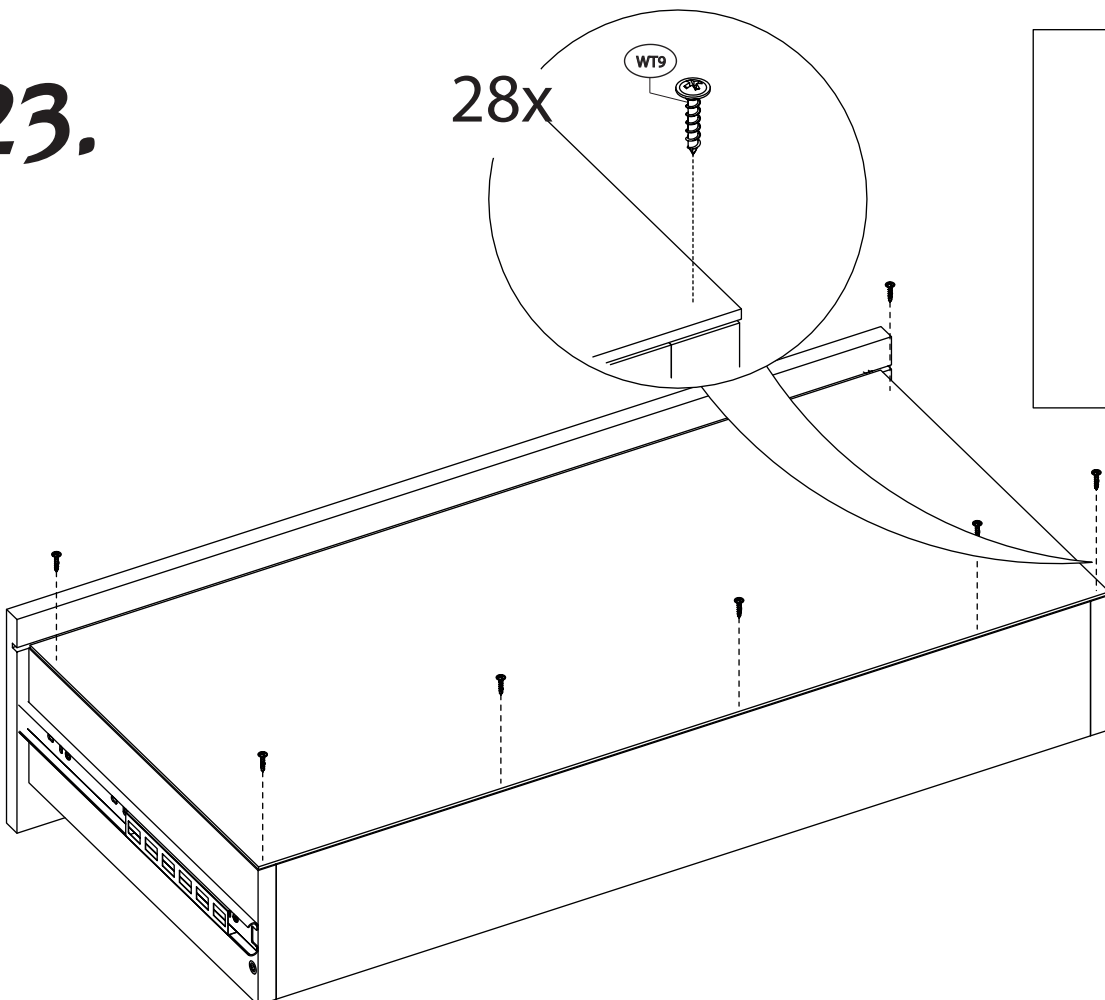
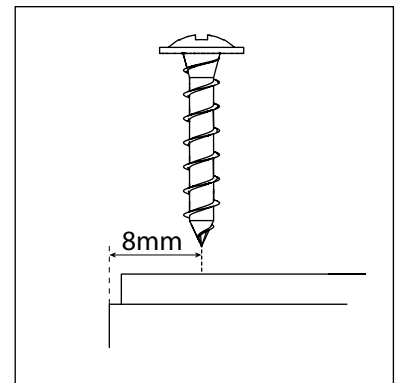


23.

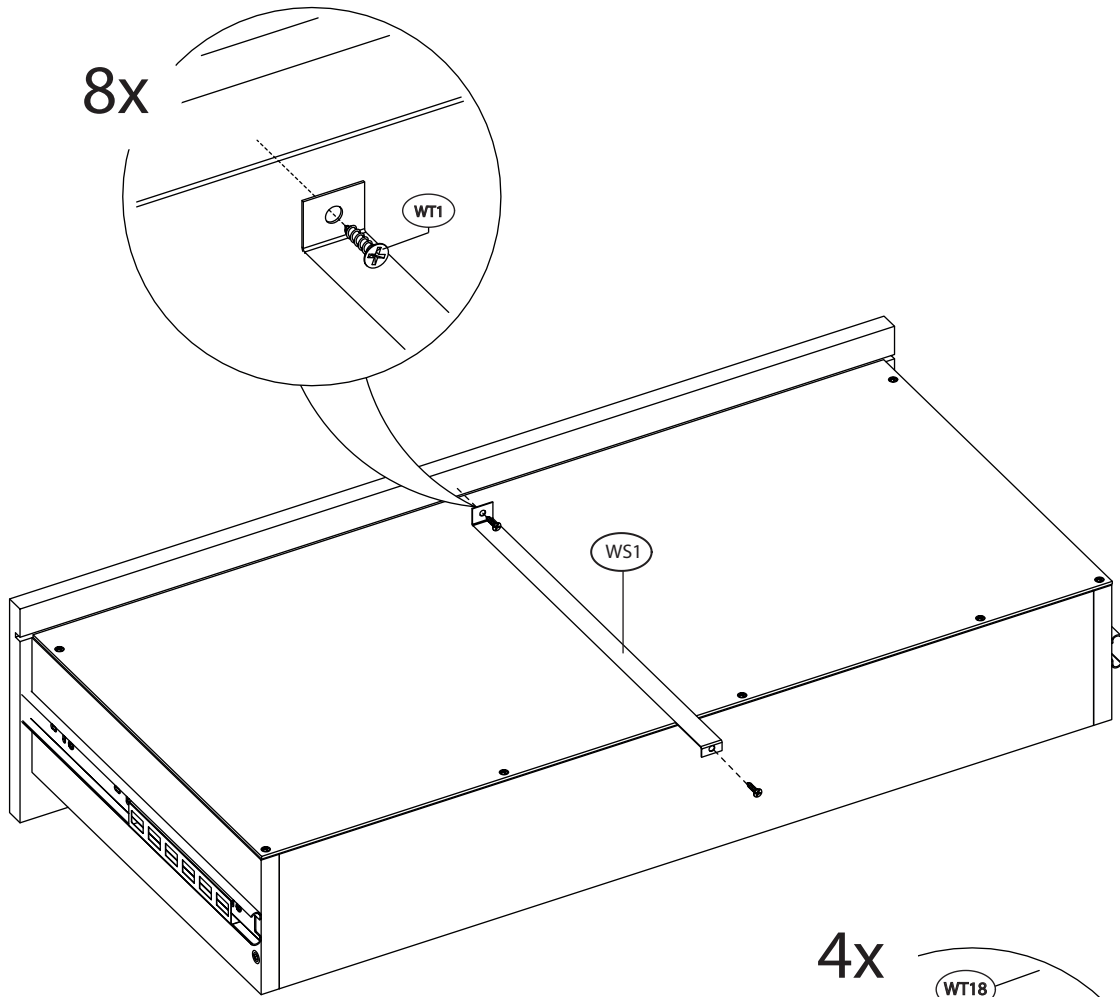


23.

28x



8x



4x

