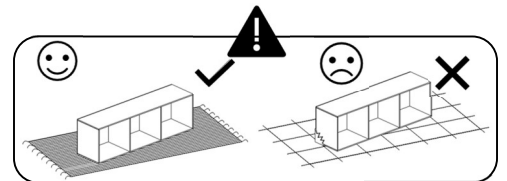
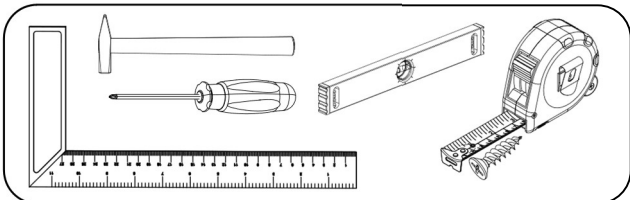
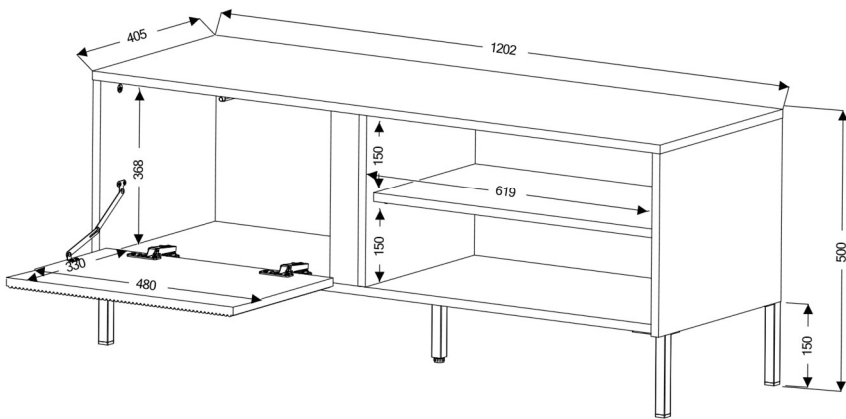
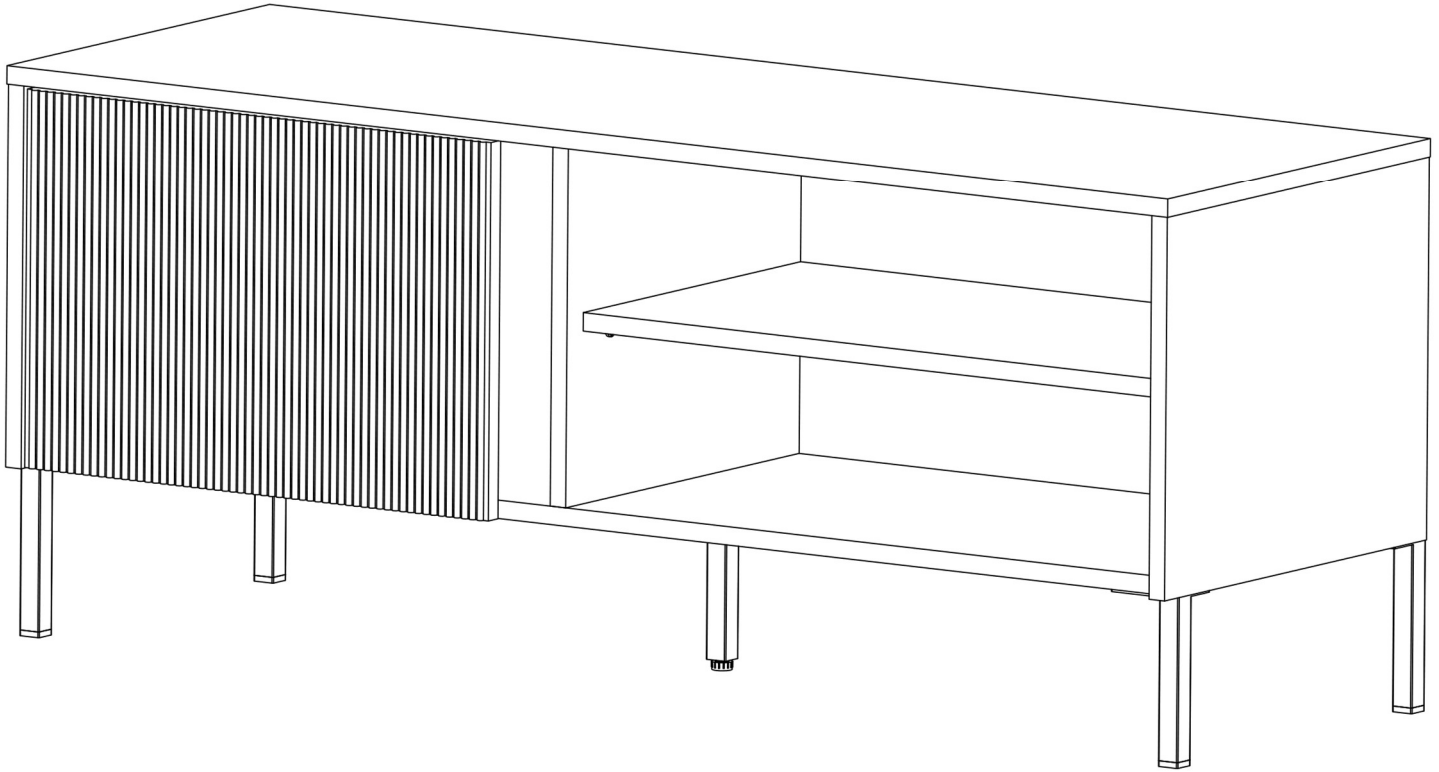
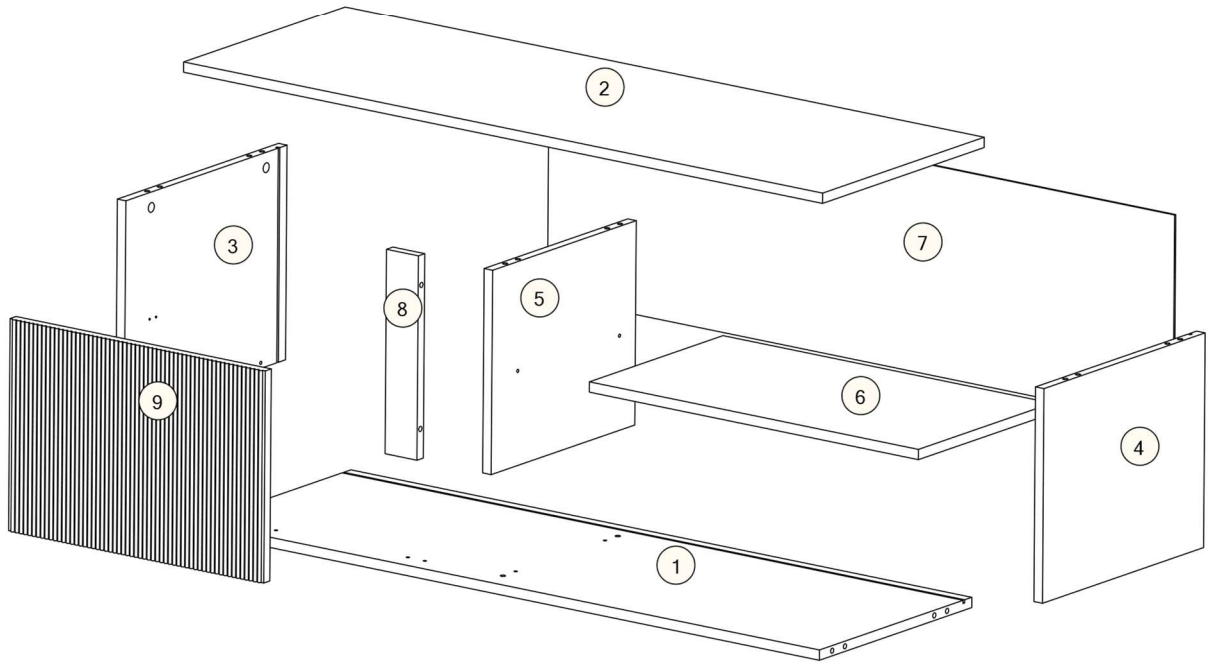
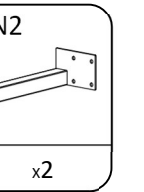
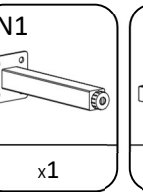
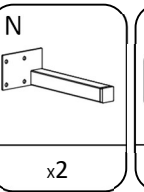
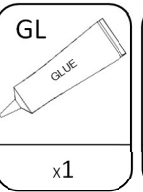
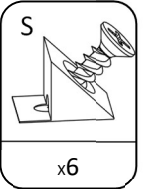
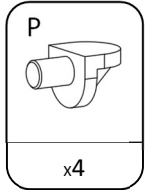
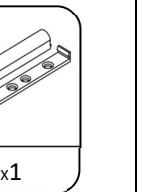
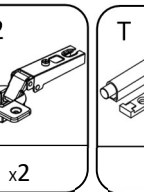
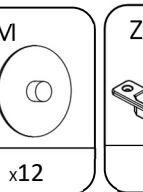
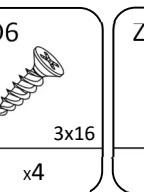
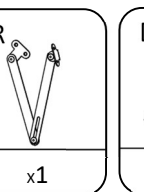
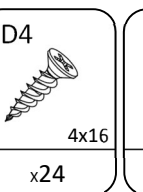
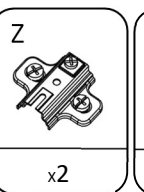
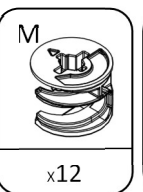
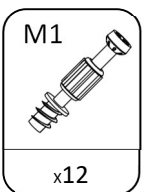
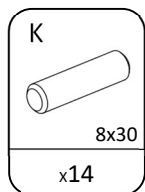
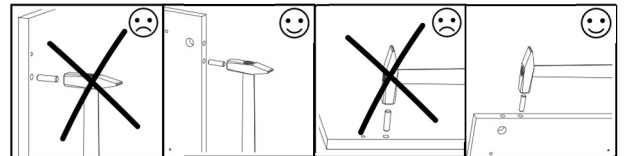
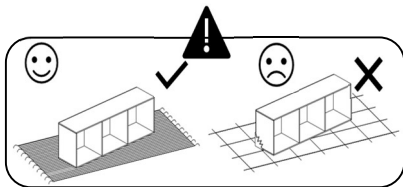


Mia 7

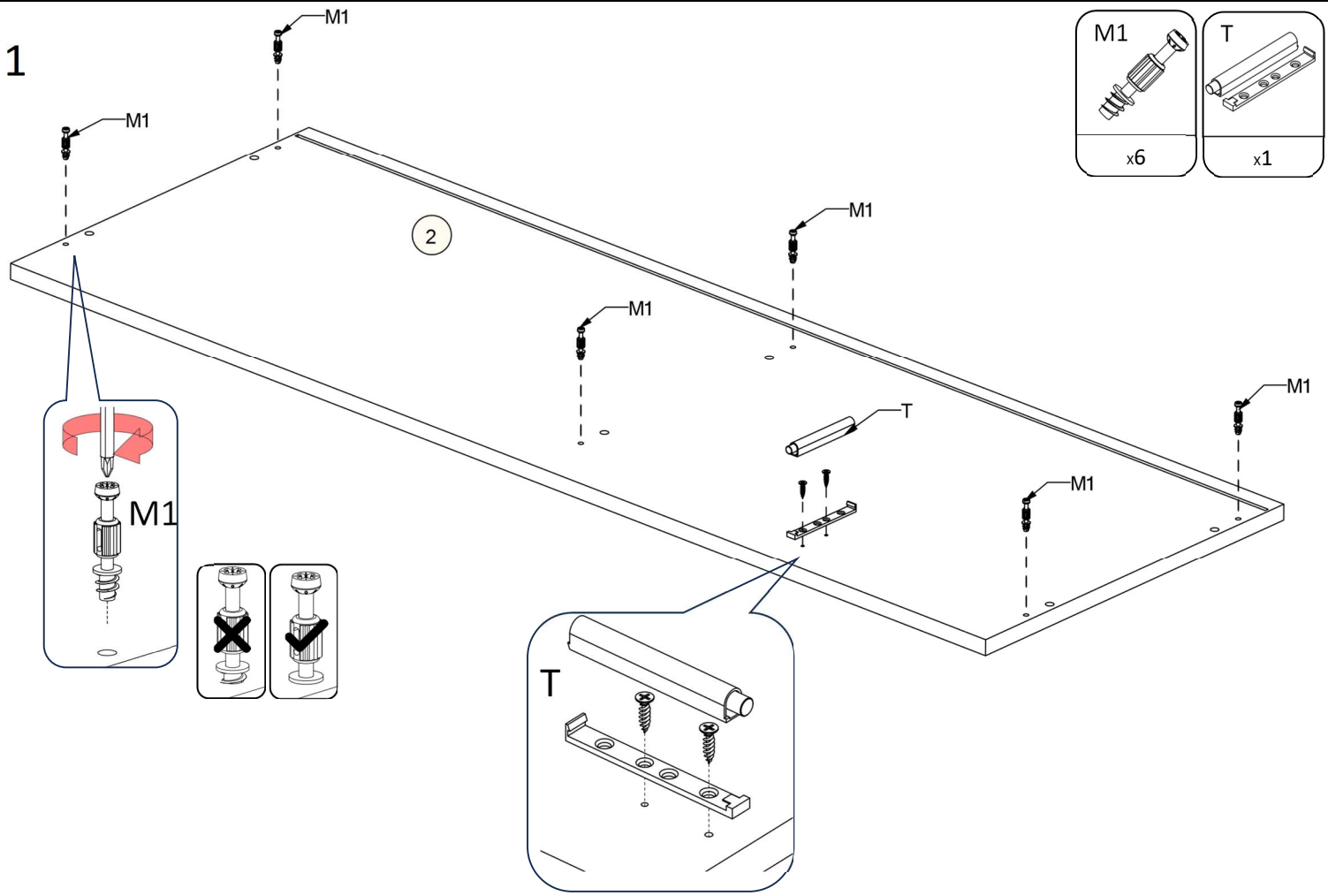




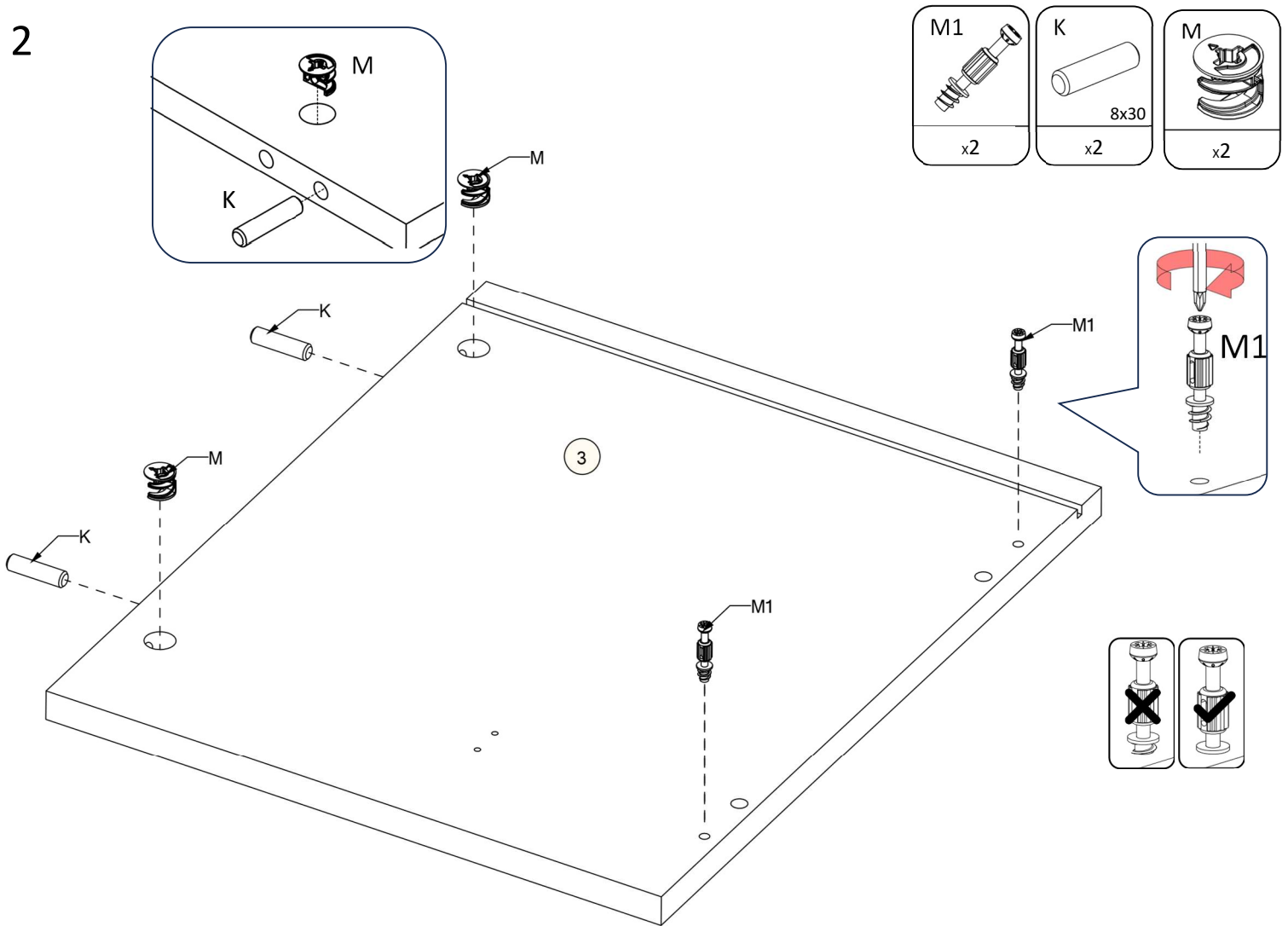
No.	T(mm)	L(mm)	W(mm)	Stc.
1	16	1168	382	1
2	16	1202	405	1
3	16	334	404	1
4	16	334	404	1
5	16	318	360	1
6	16	619	335	1
7	3	1177	326,5	1
8	16	318	60	1
9	18	480	330	1



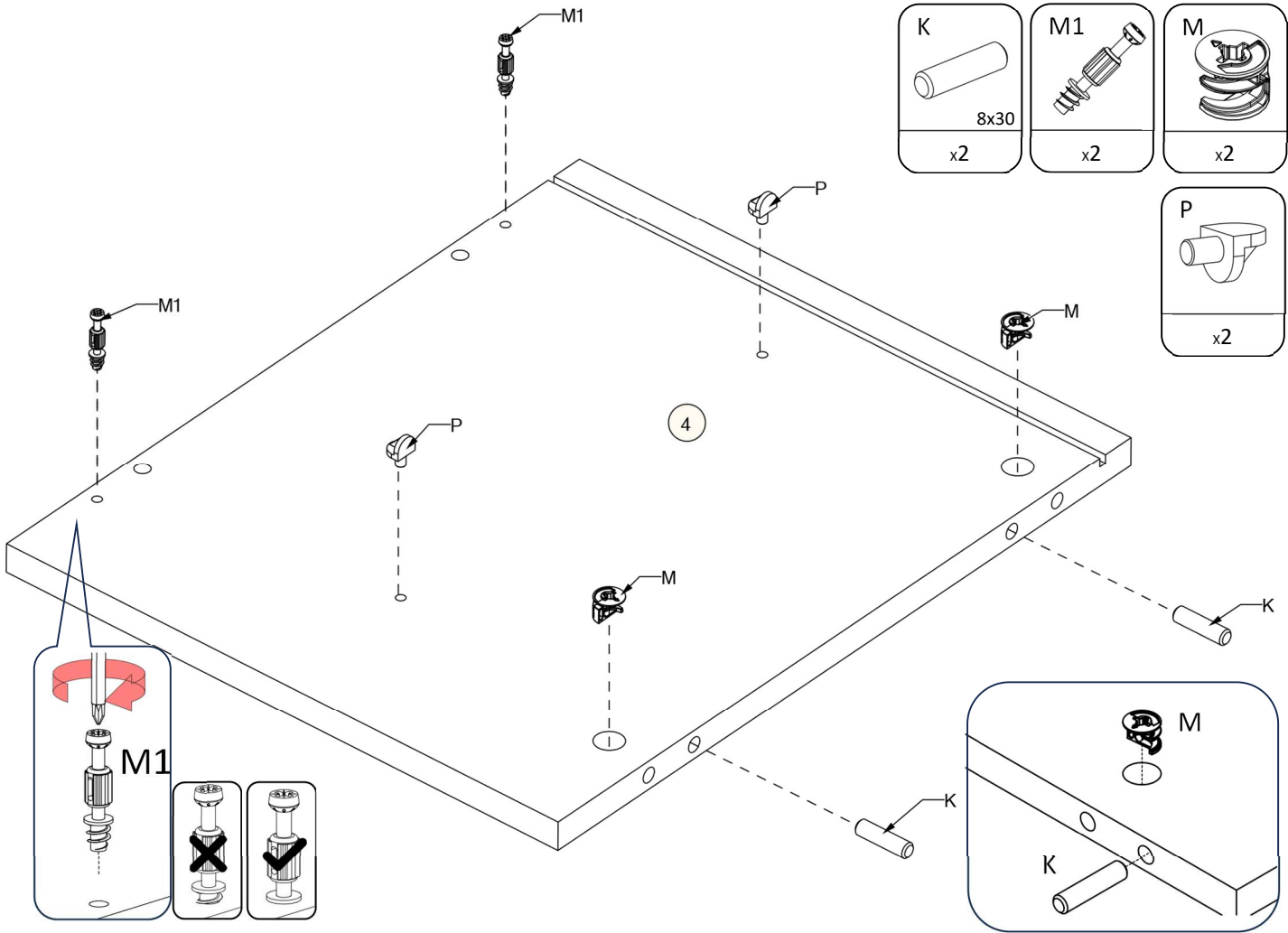
1



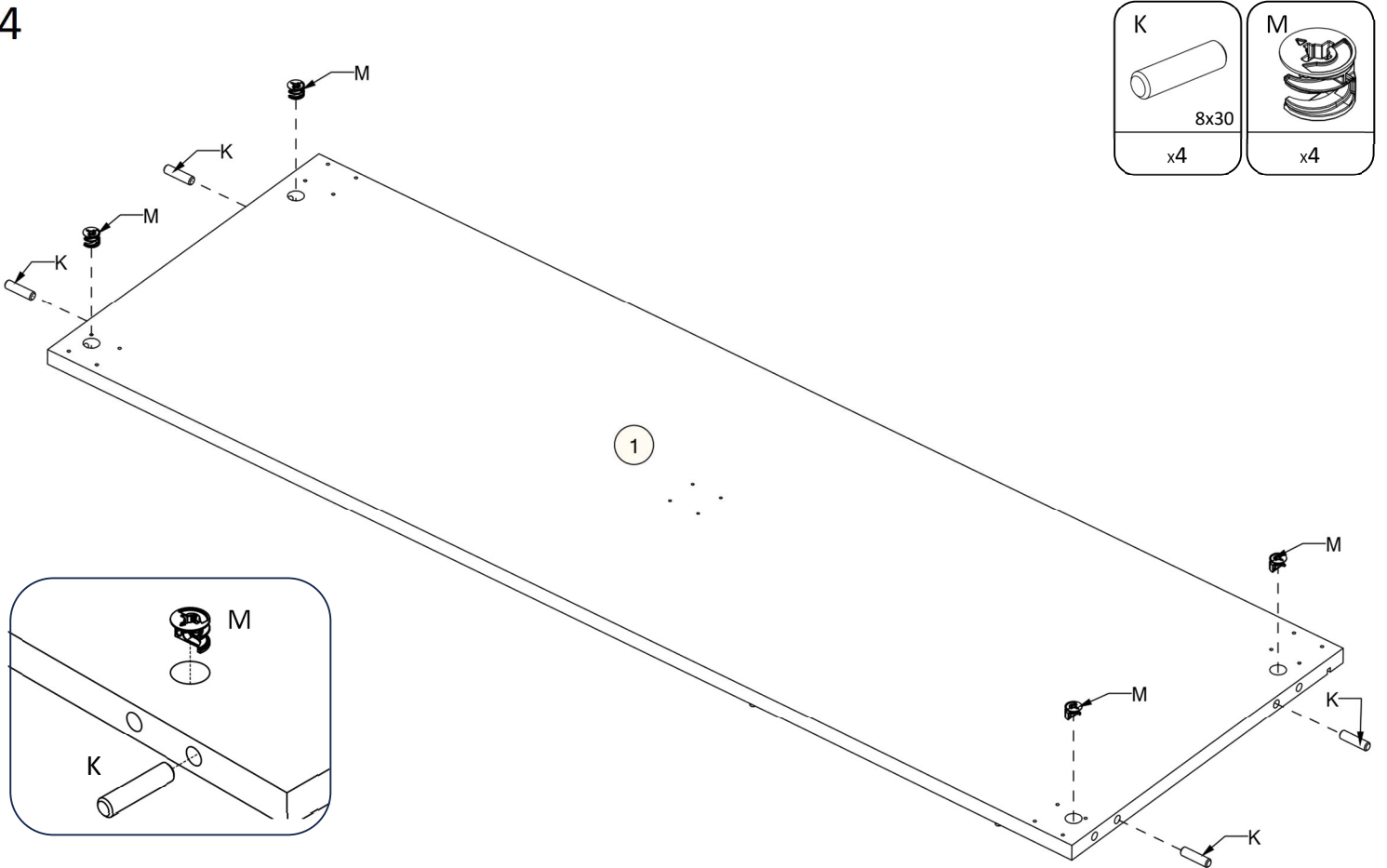
2



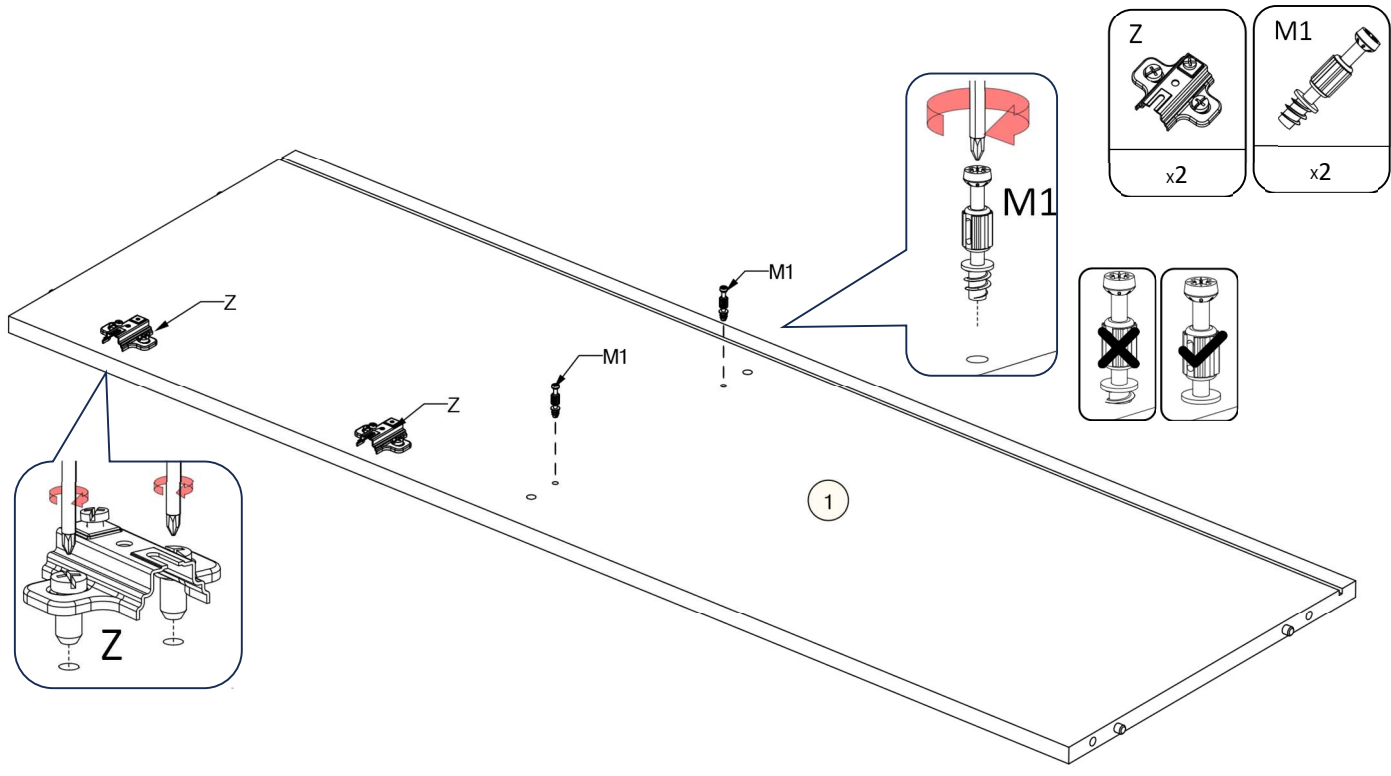
3



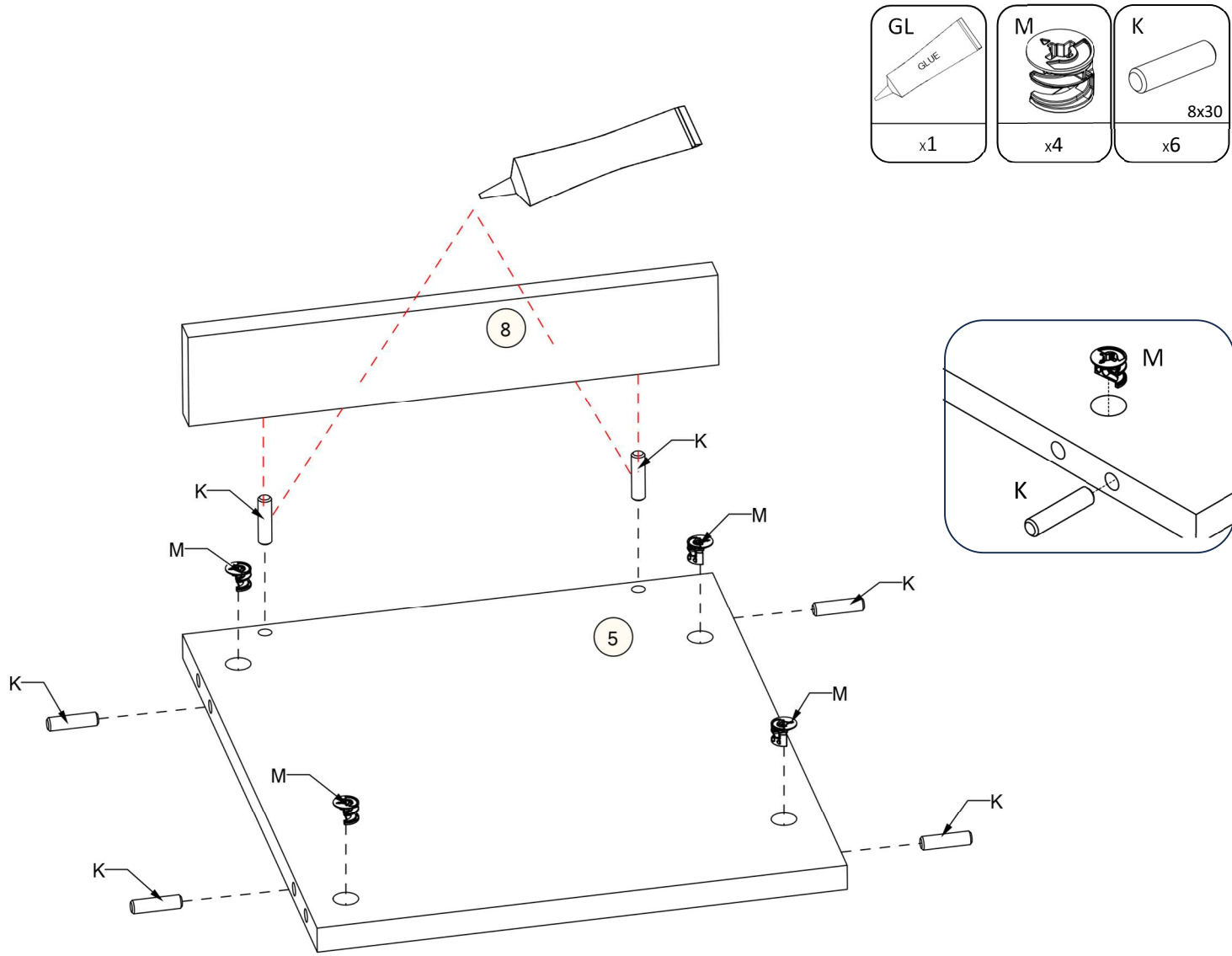
4



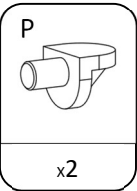
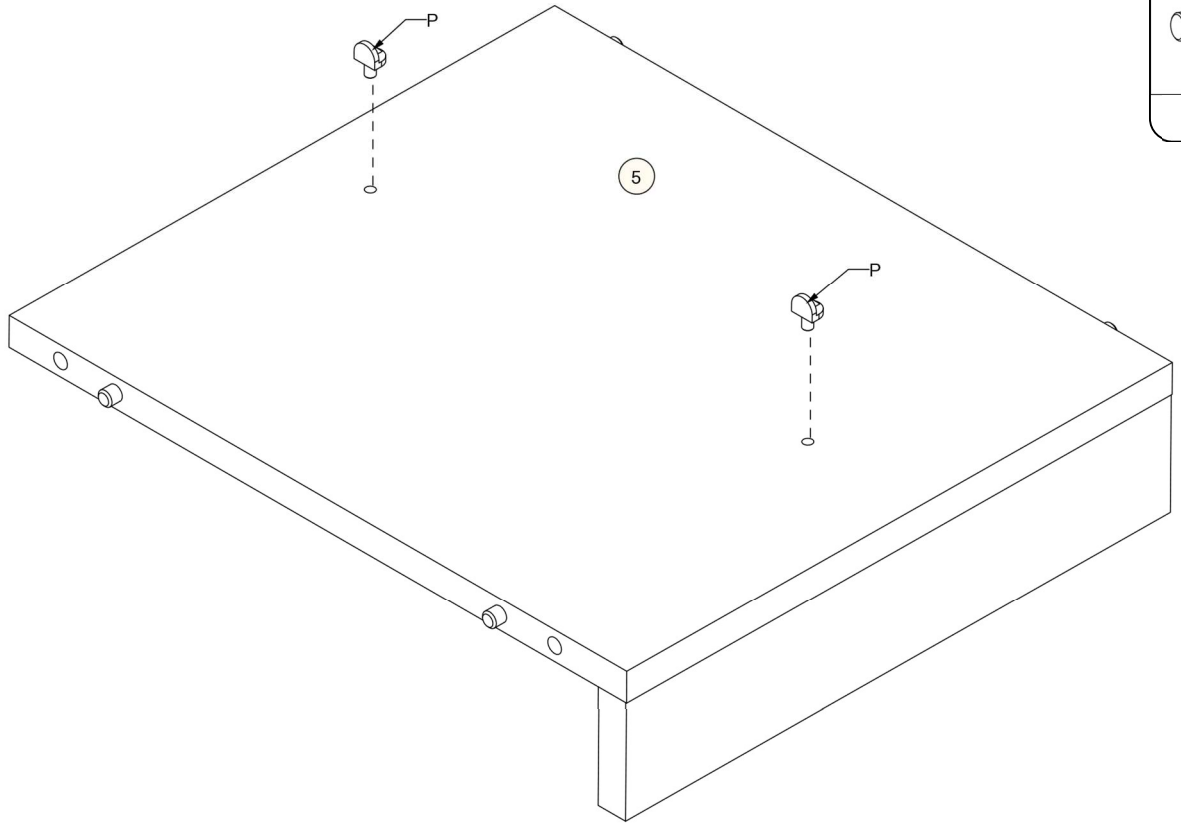
5



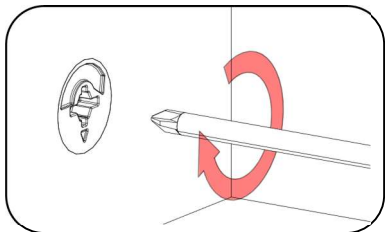
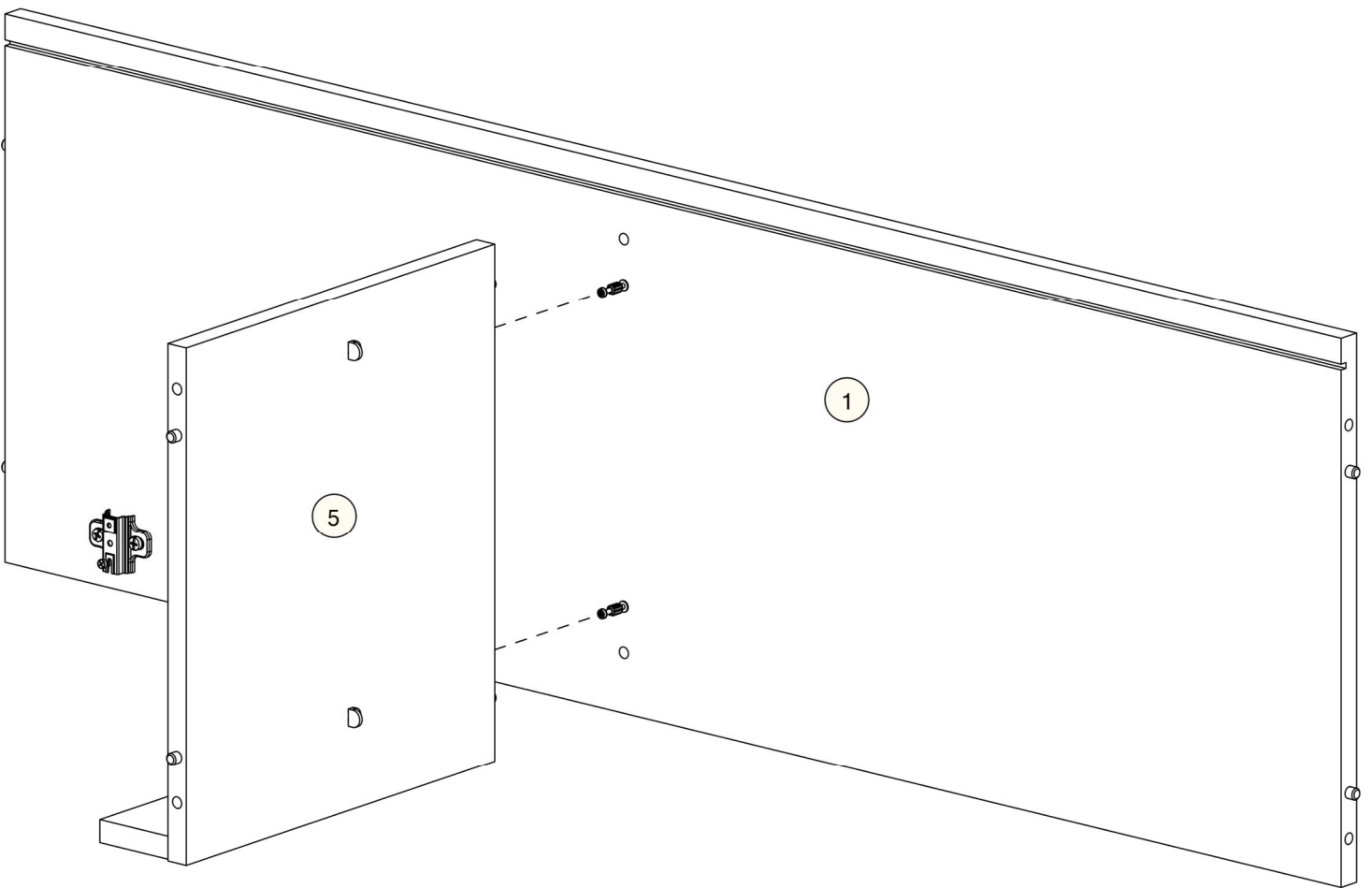
6



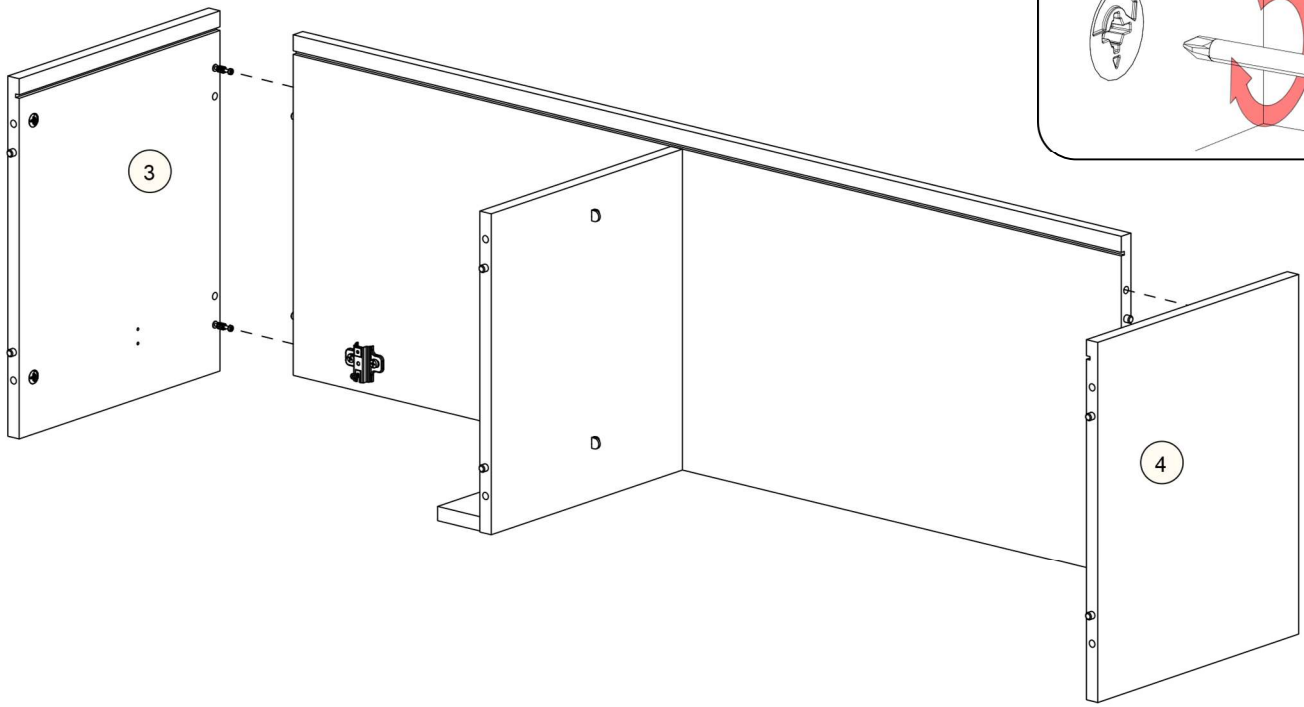
7



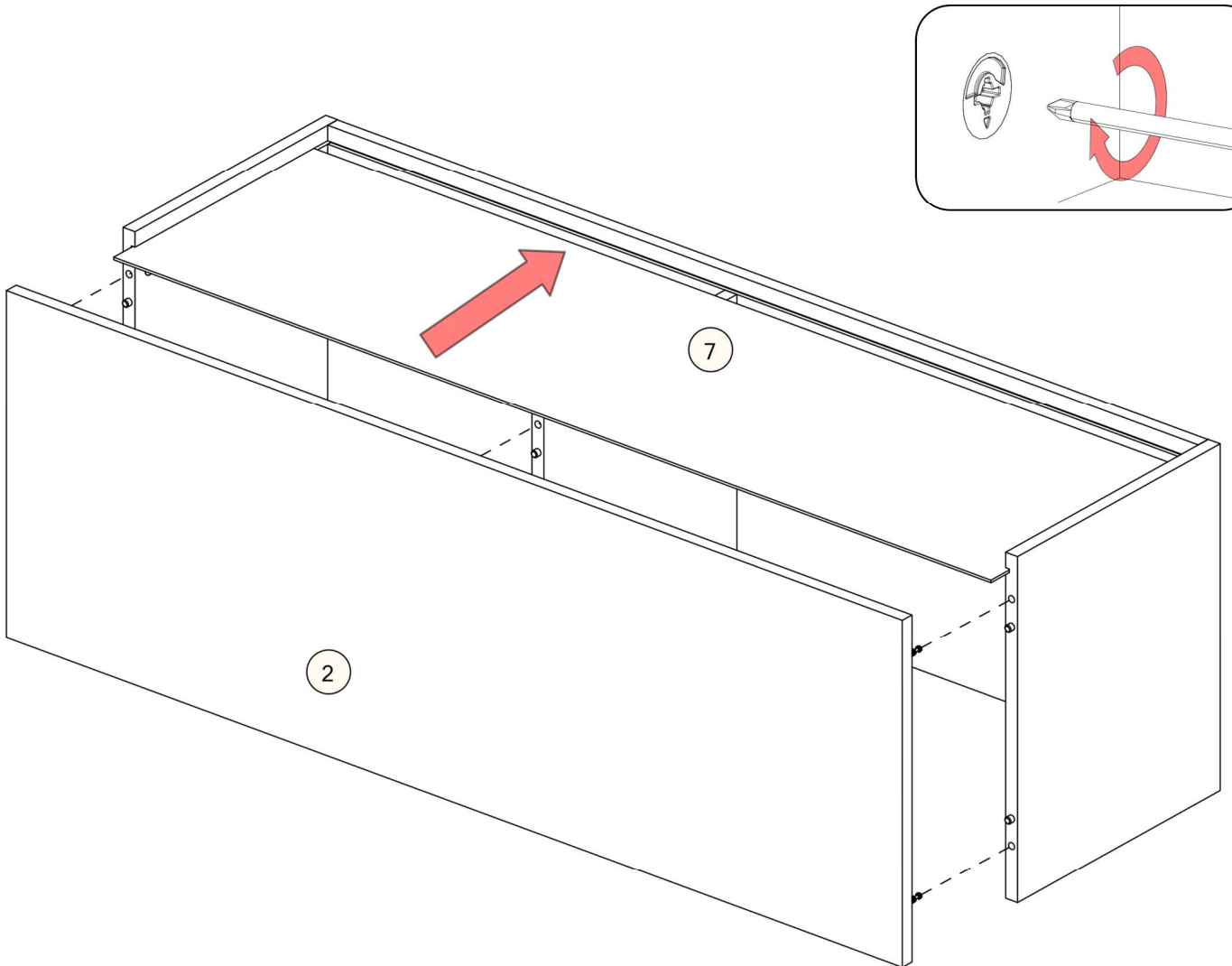
8



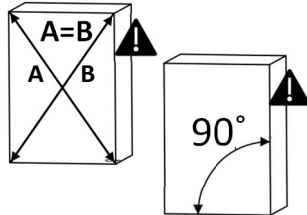
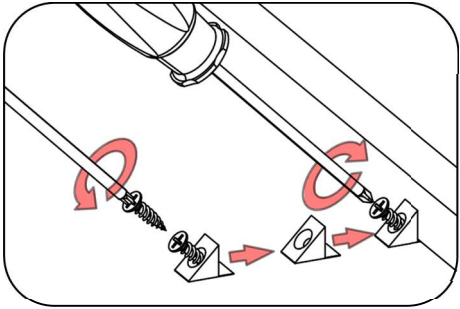
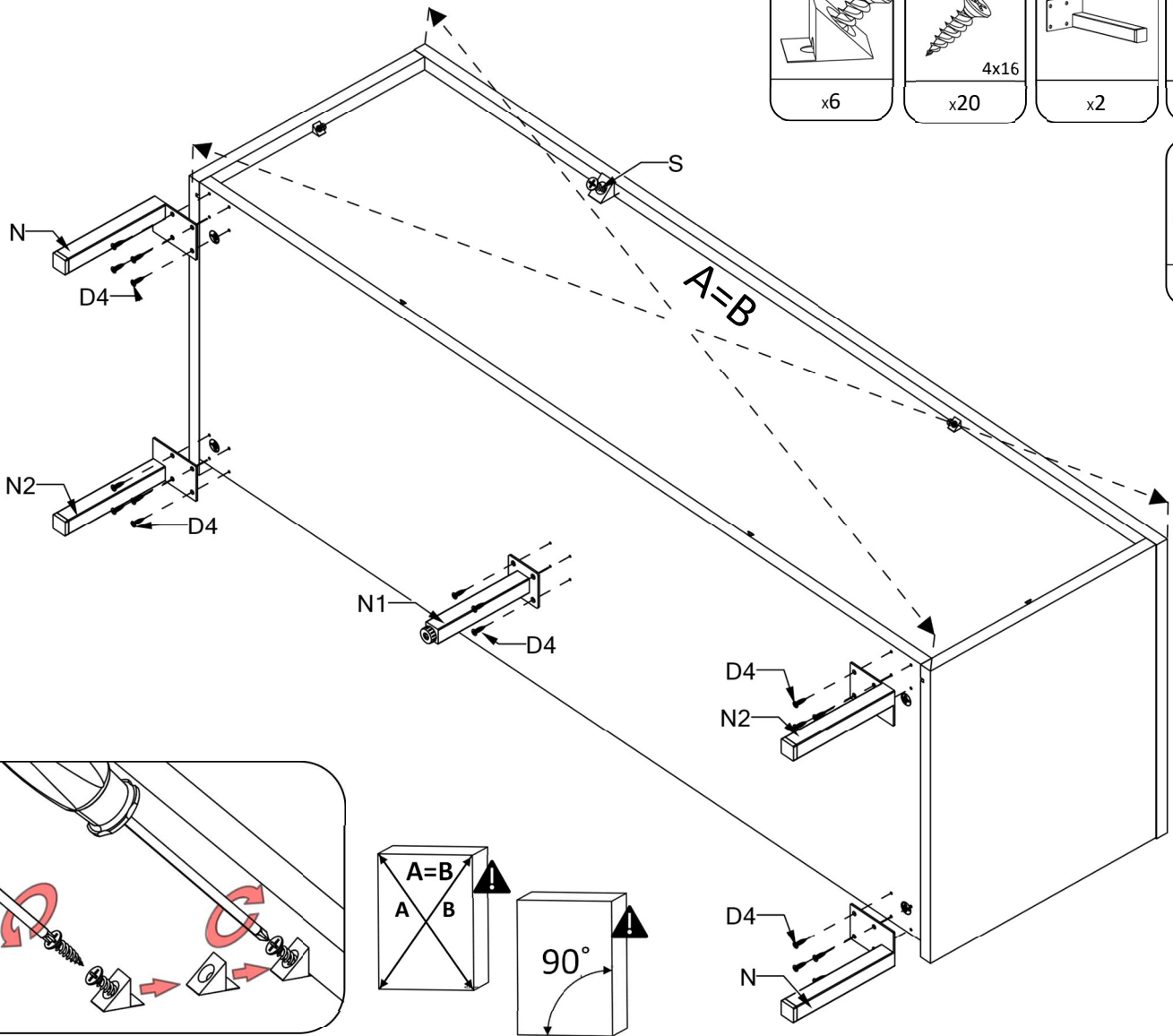
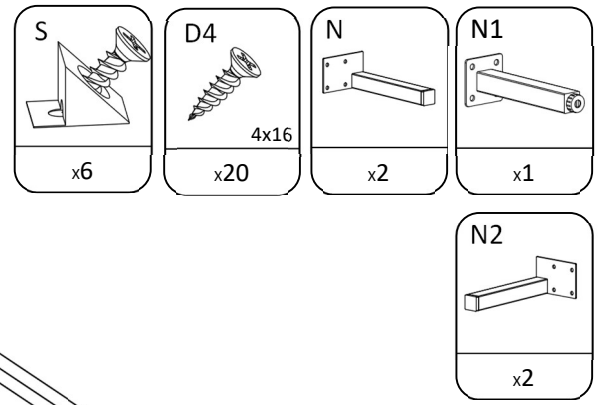
9



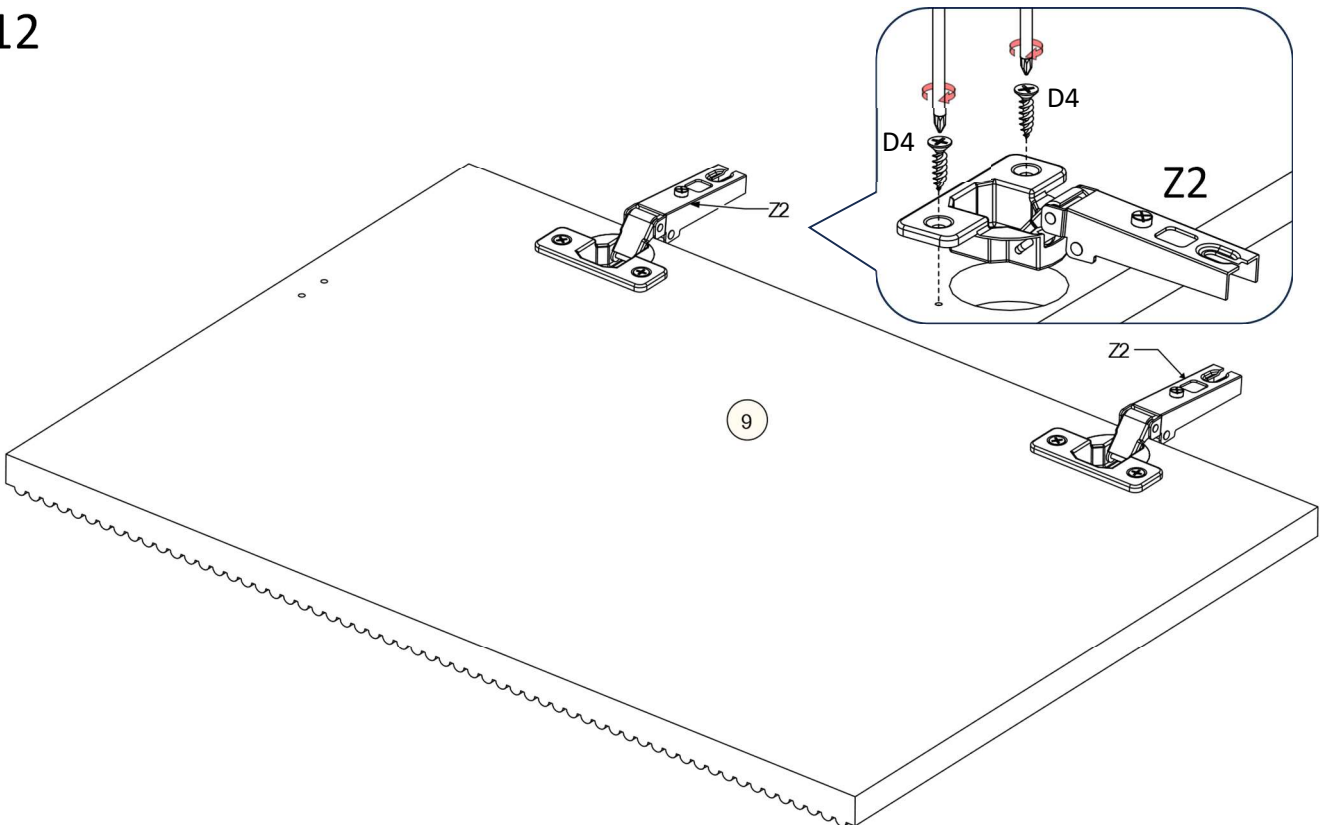
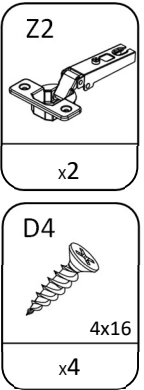
10



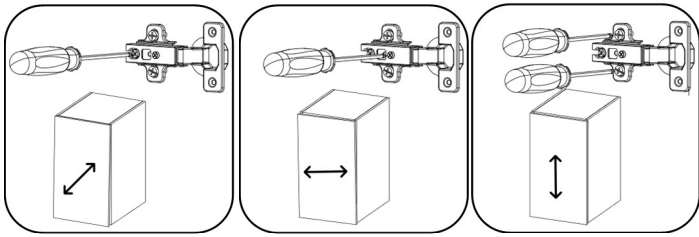
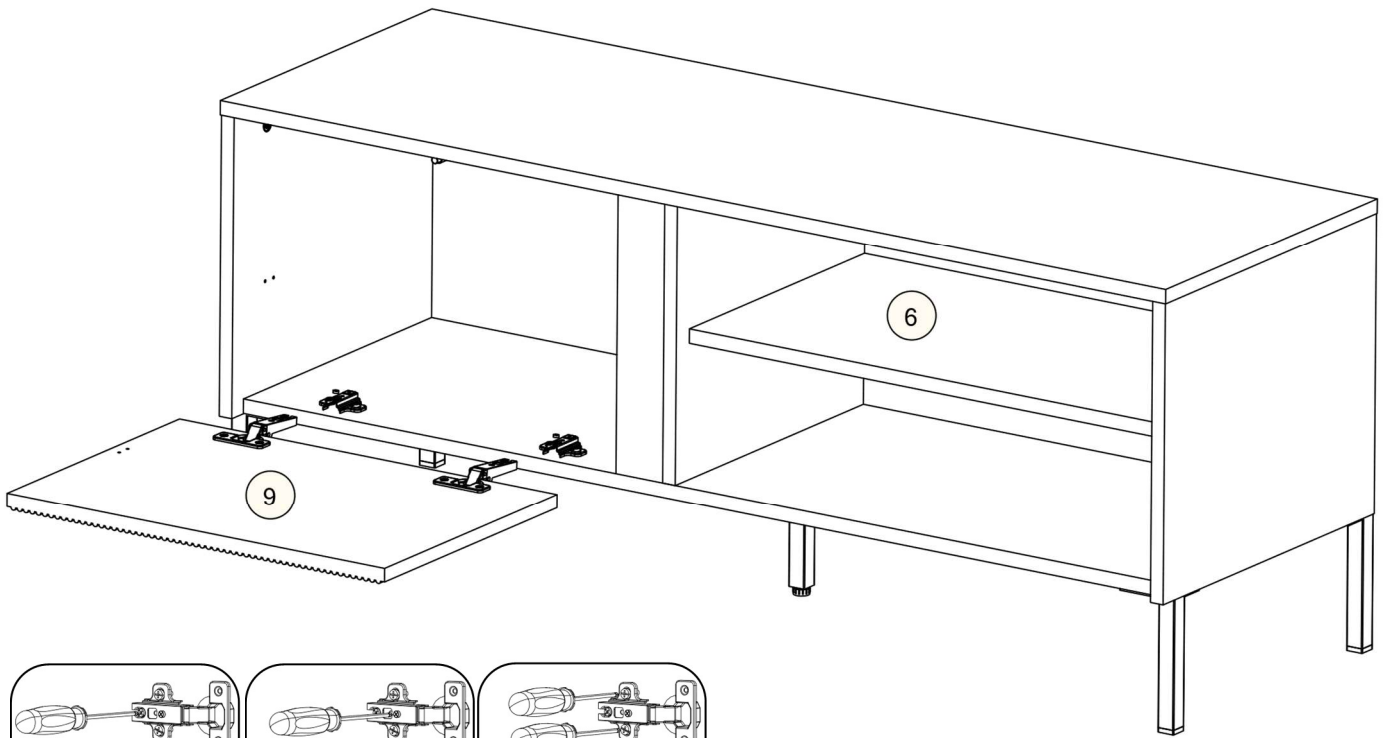
11



12



13



14

