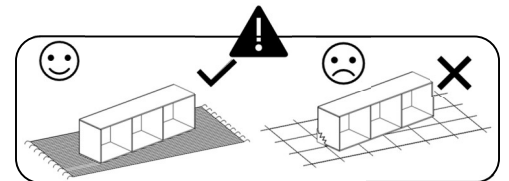
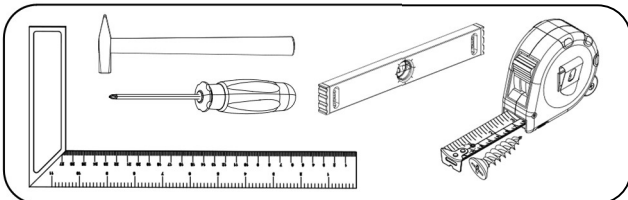
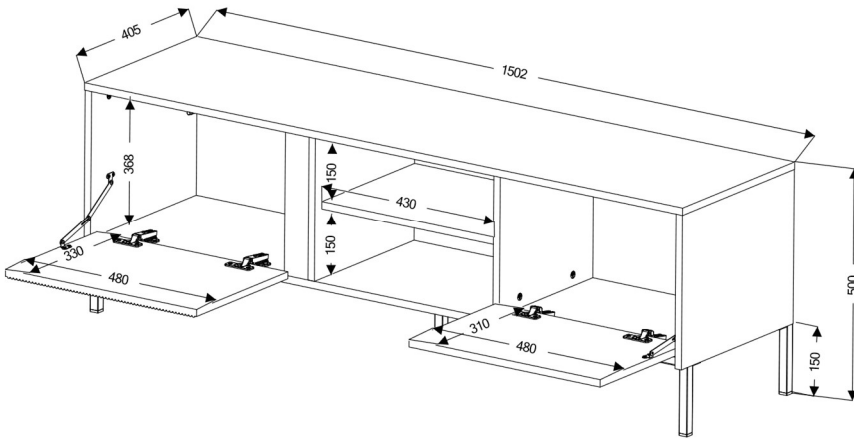
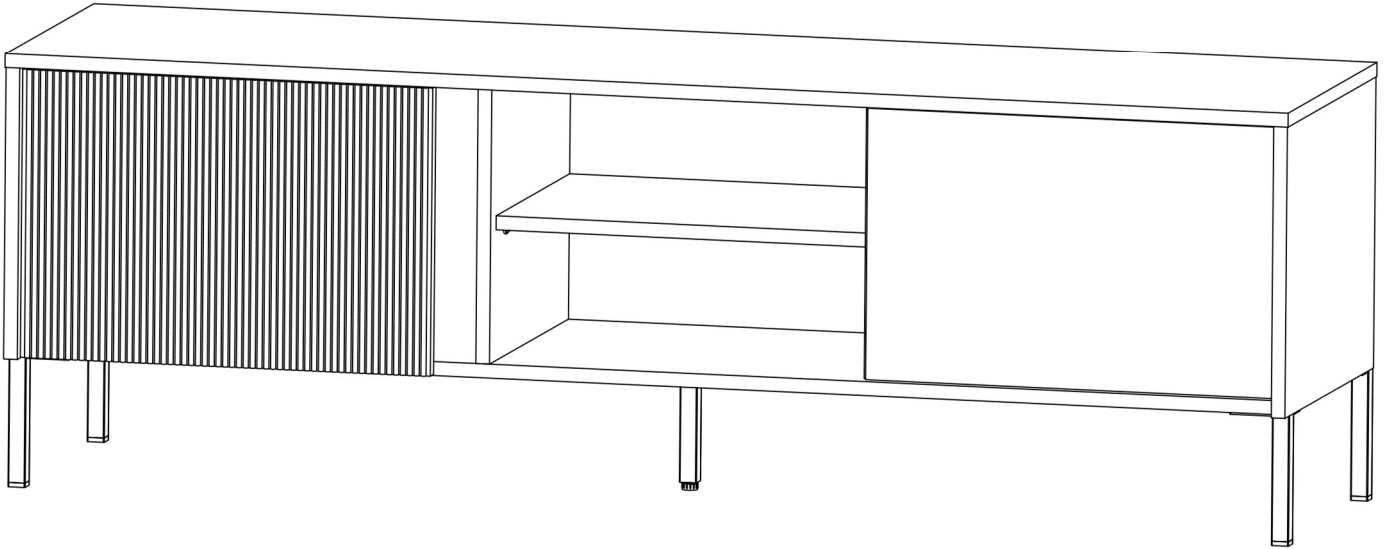
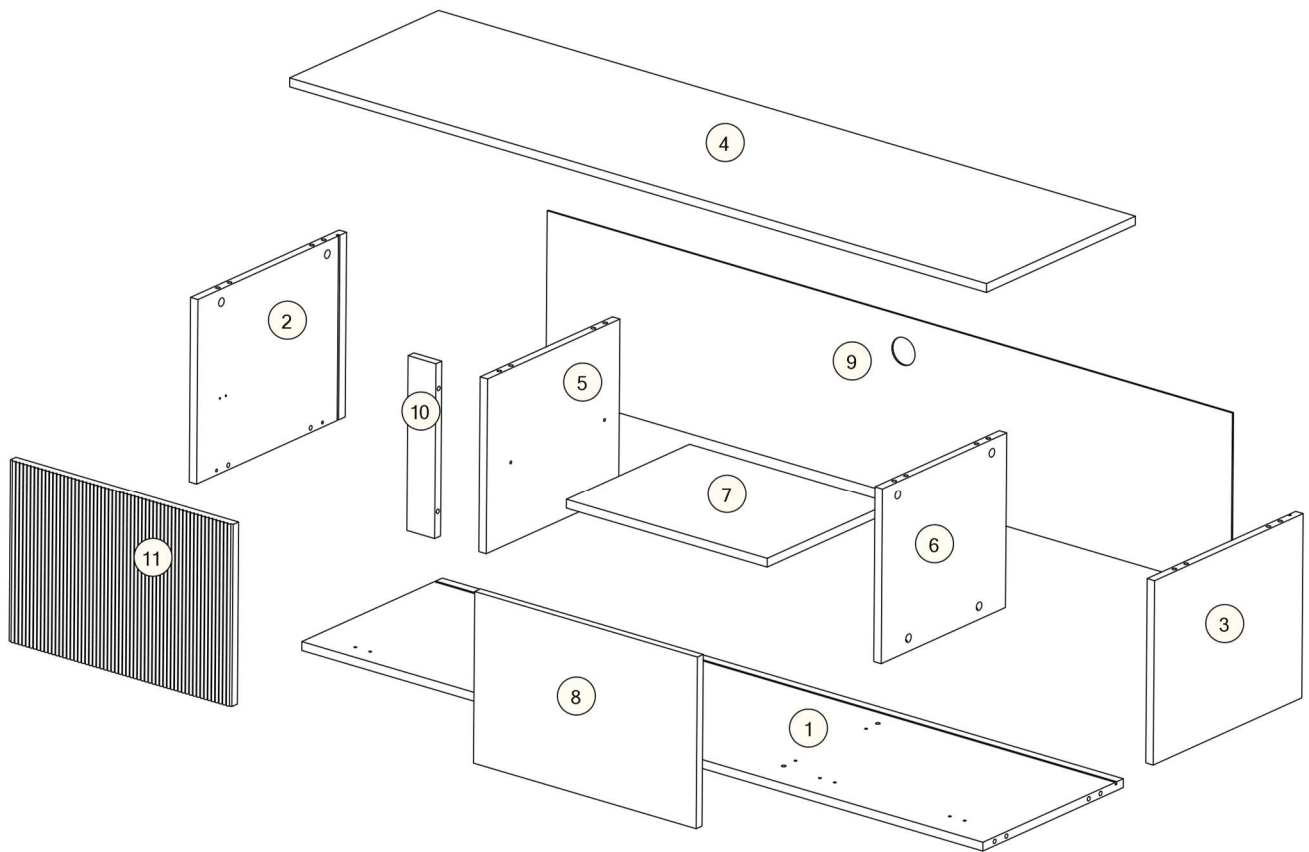
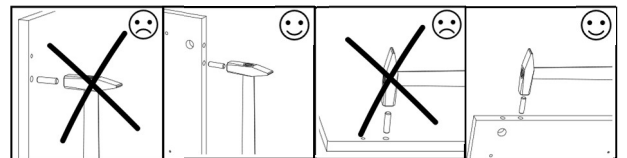
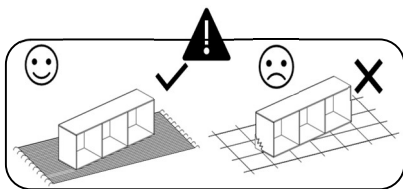


Mia 6



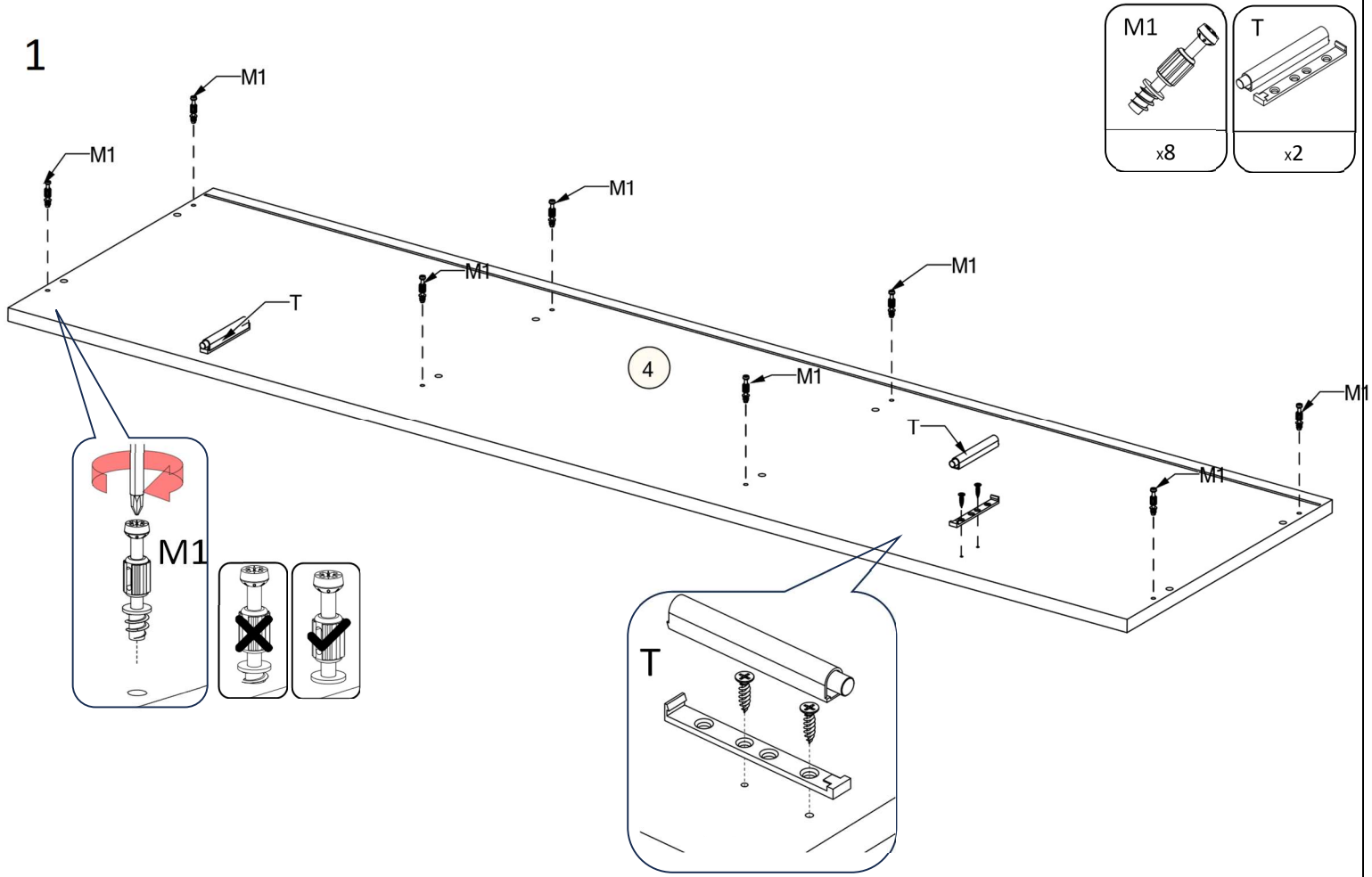


No	T(mm)	L(mm)	W(mm)	Stc.
1	16	1468	382	1
2	16	334	404	1
3	16	334	404	1
4	16	1502	405	1
5	16	318	360	1
6	16	318	338	1
7	16	433	335	1
8	16	480	311	1
9	3	1477	326	1
10	16	318	60	1
11	18	480	330	1

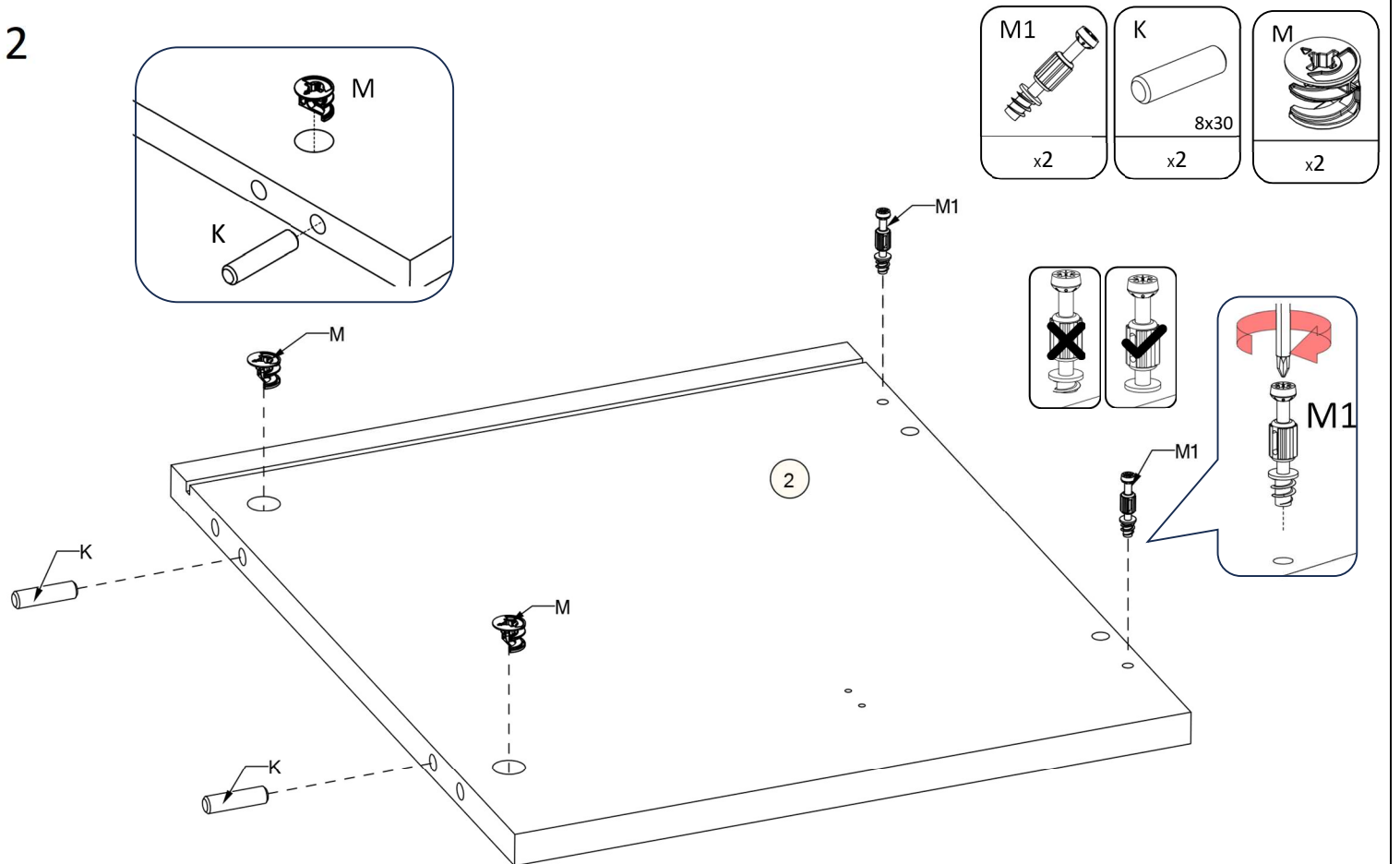


K 8x30 x18	M1 x16	M x16	Z x4	D4 4x16 x28	Z1 x2	R x2	ZM x16	Z2 x2	T x2
P x4	S x6	GL GLUE x1	N x2	N1 x1	N2 x2	D6 3x16 x8			

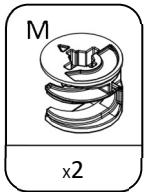
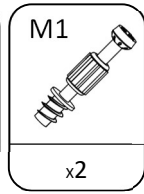
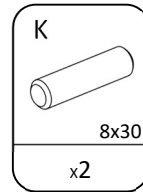
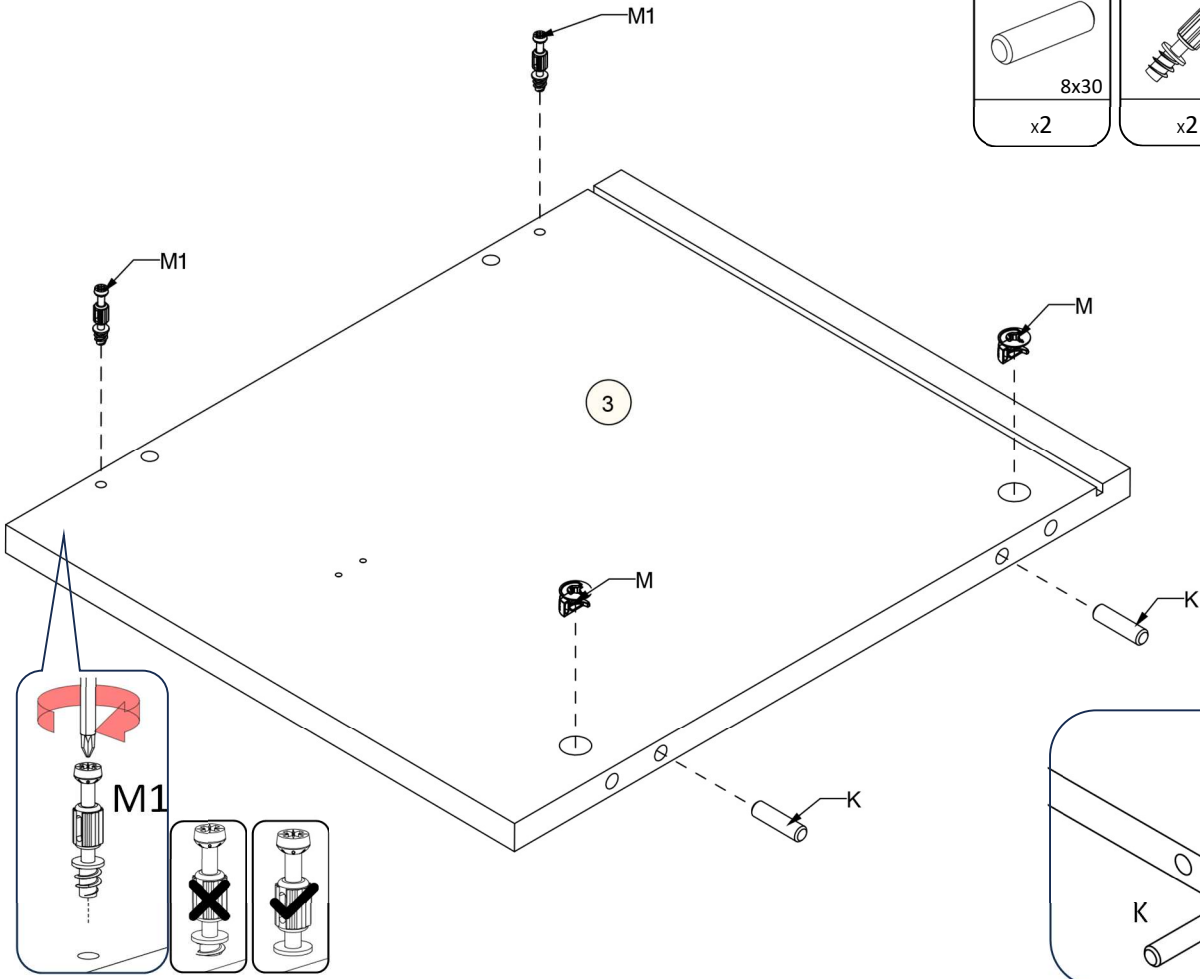
1



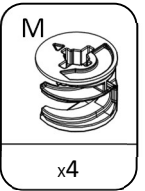
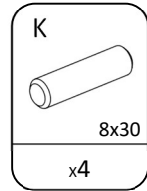
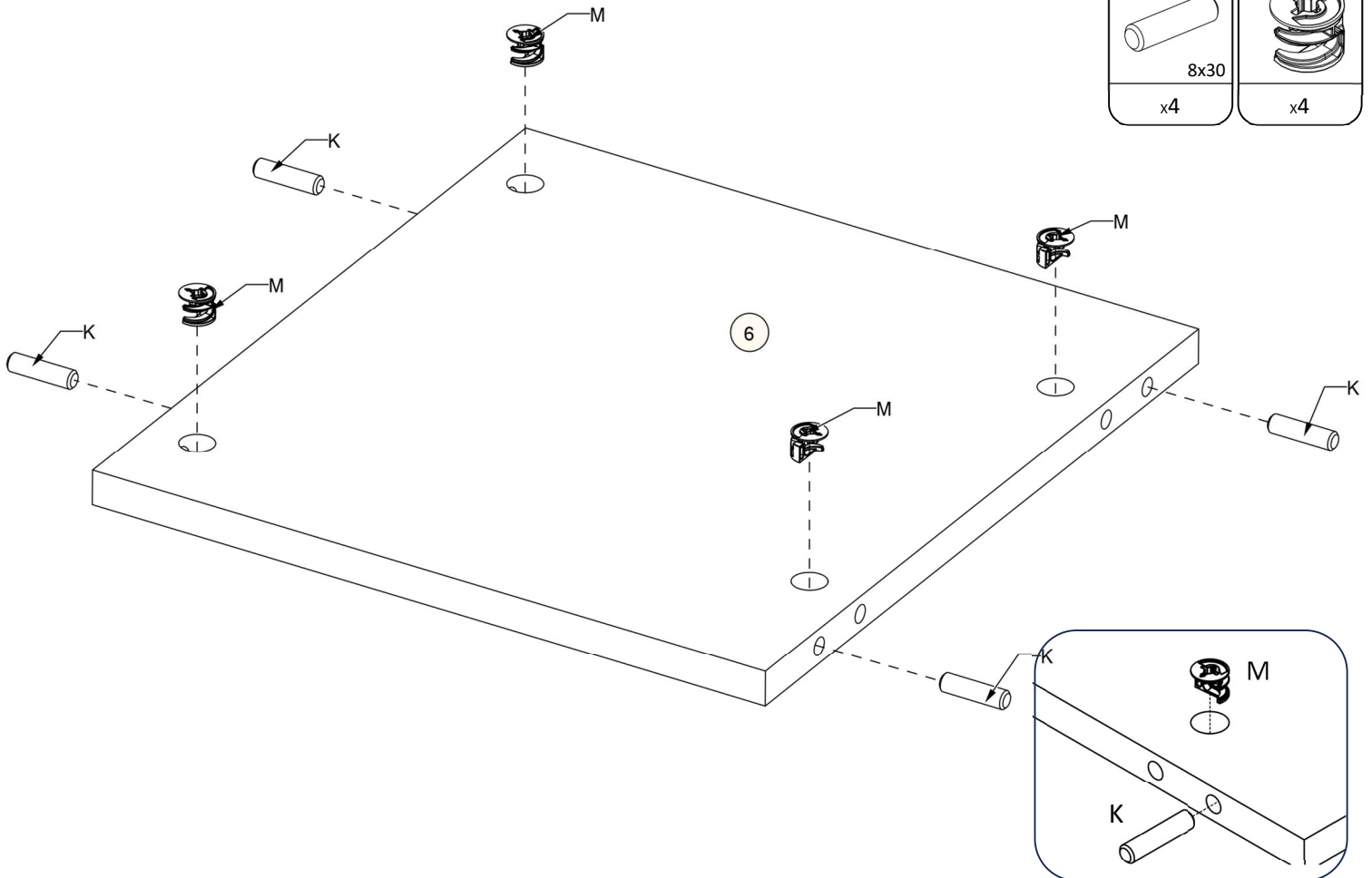
2



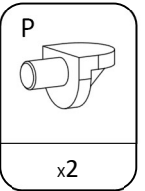
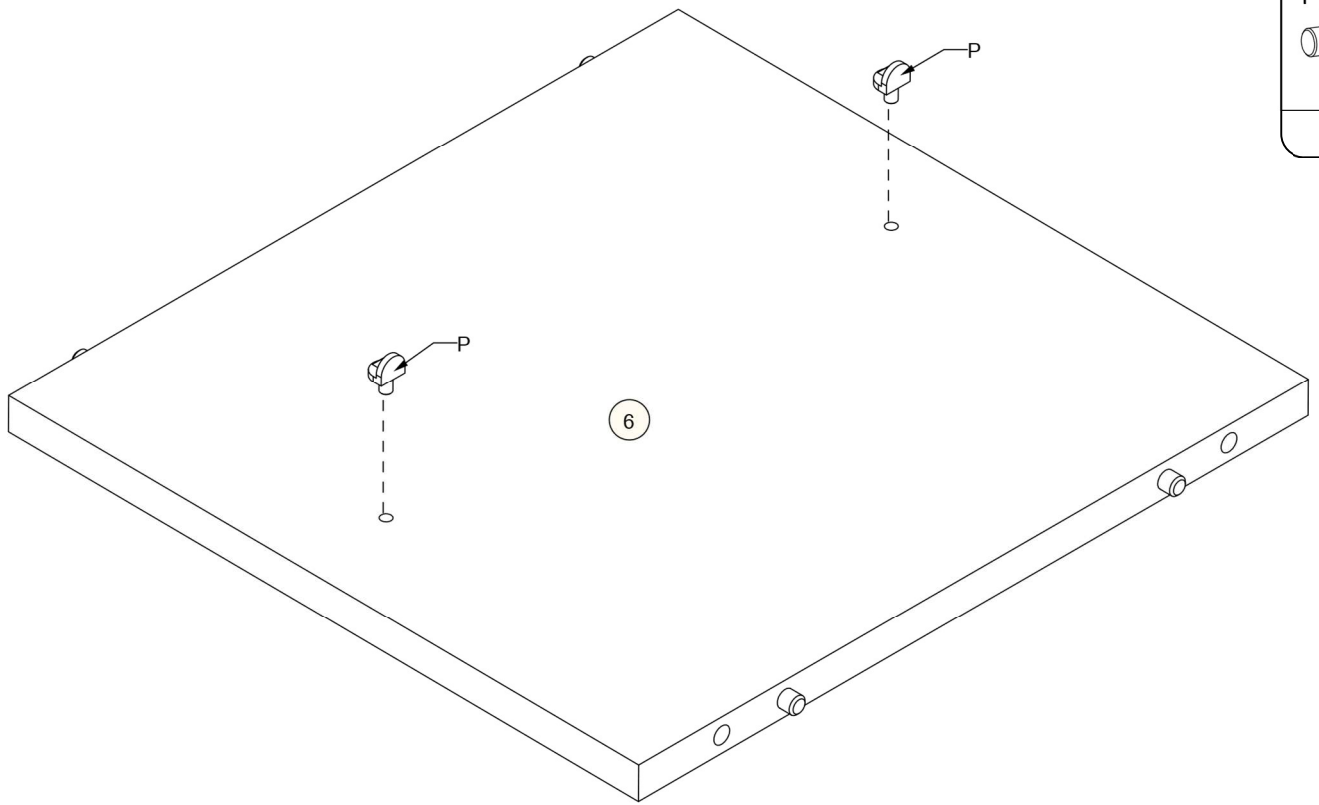
3



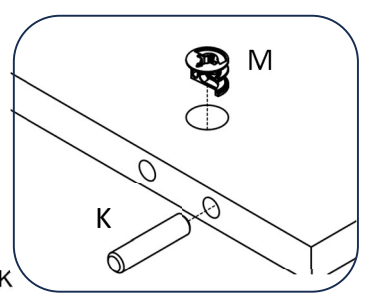
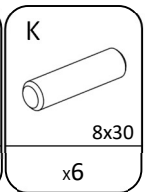
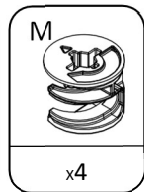
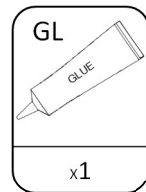
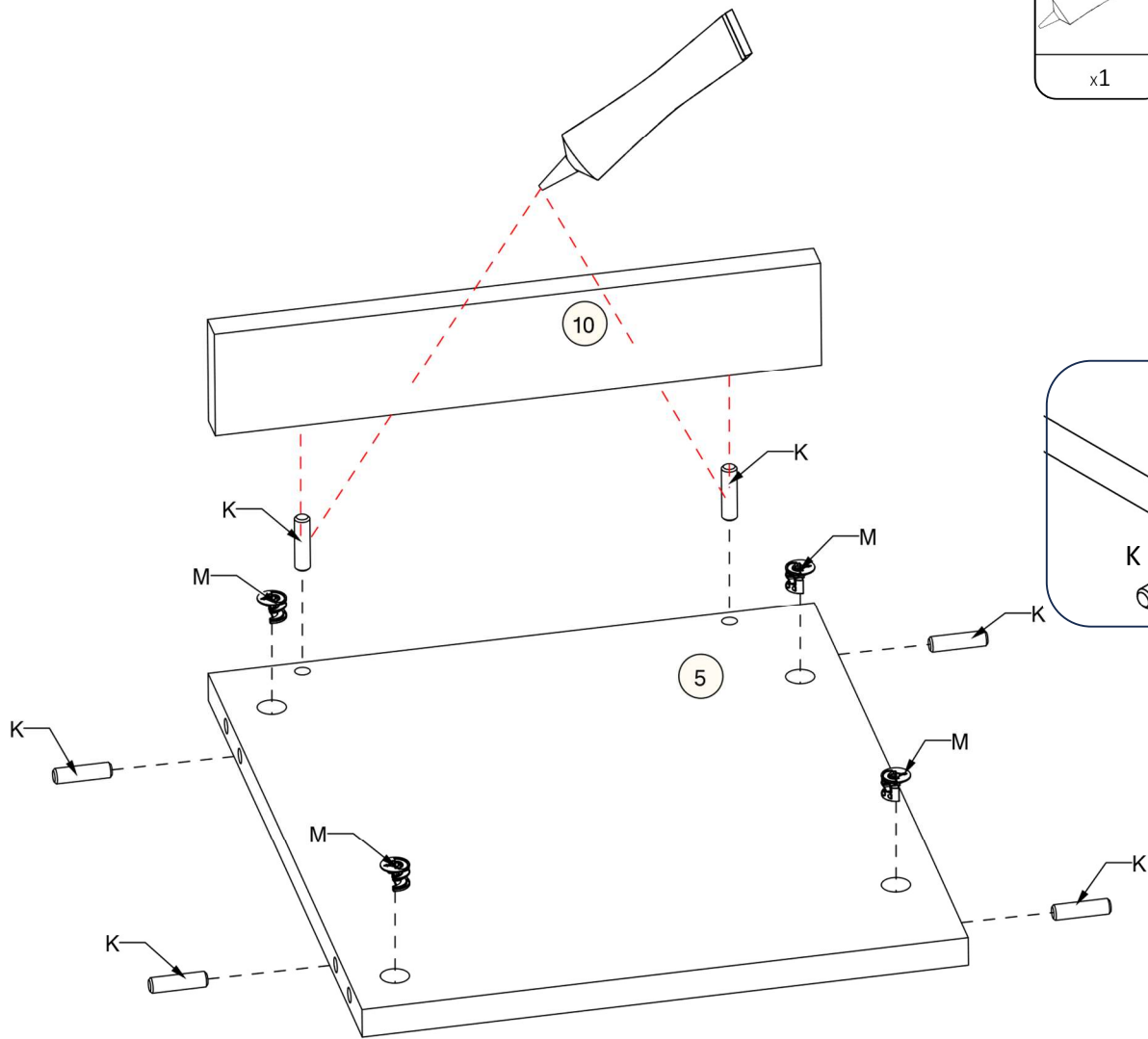
4



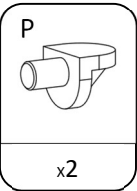
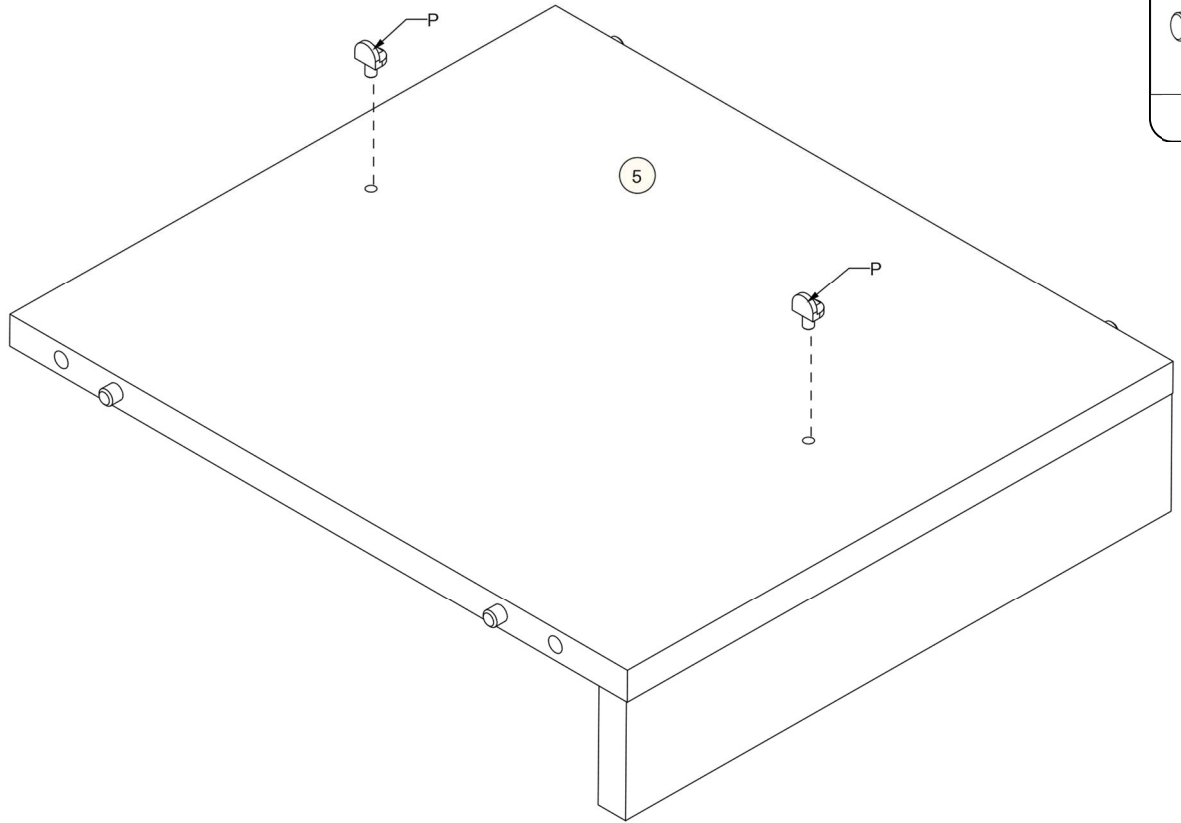
5



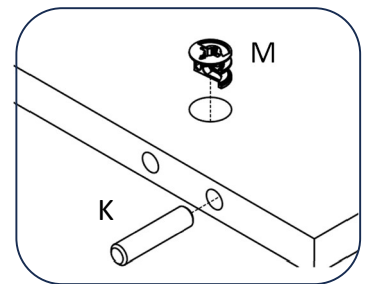
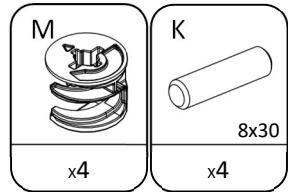
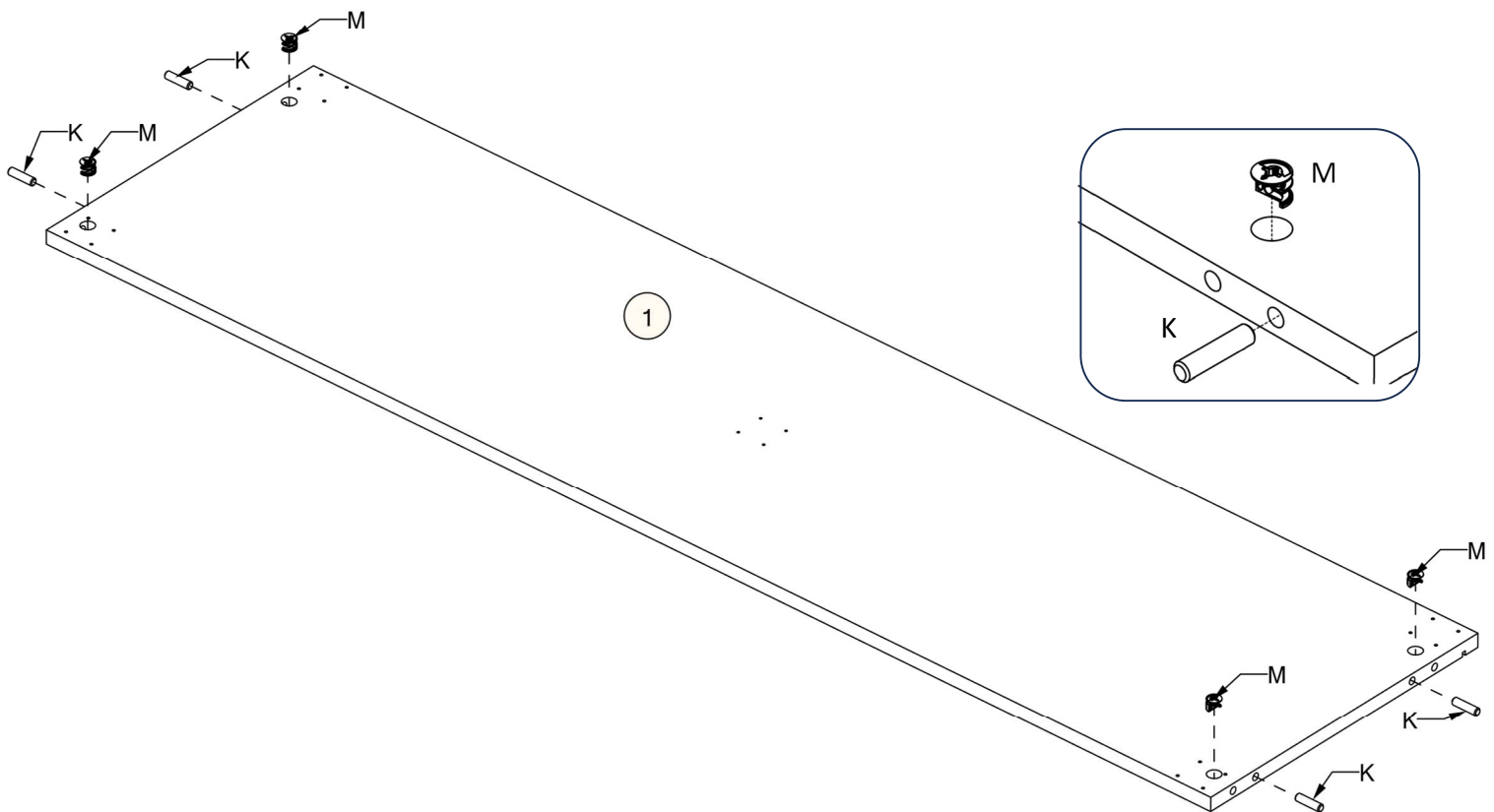
6



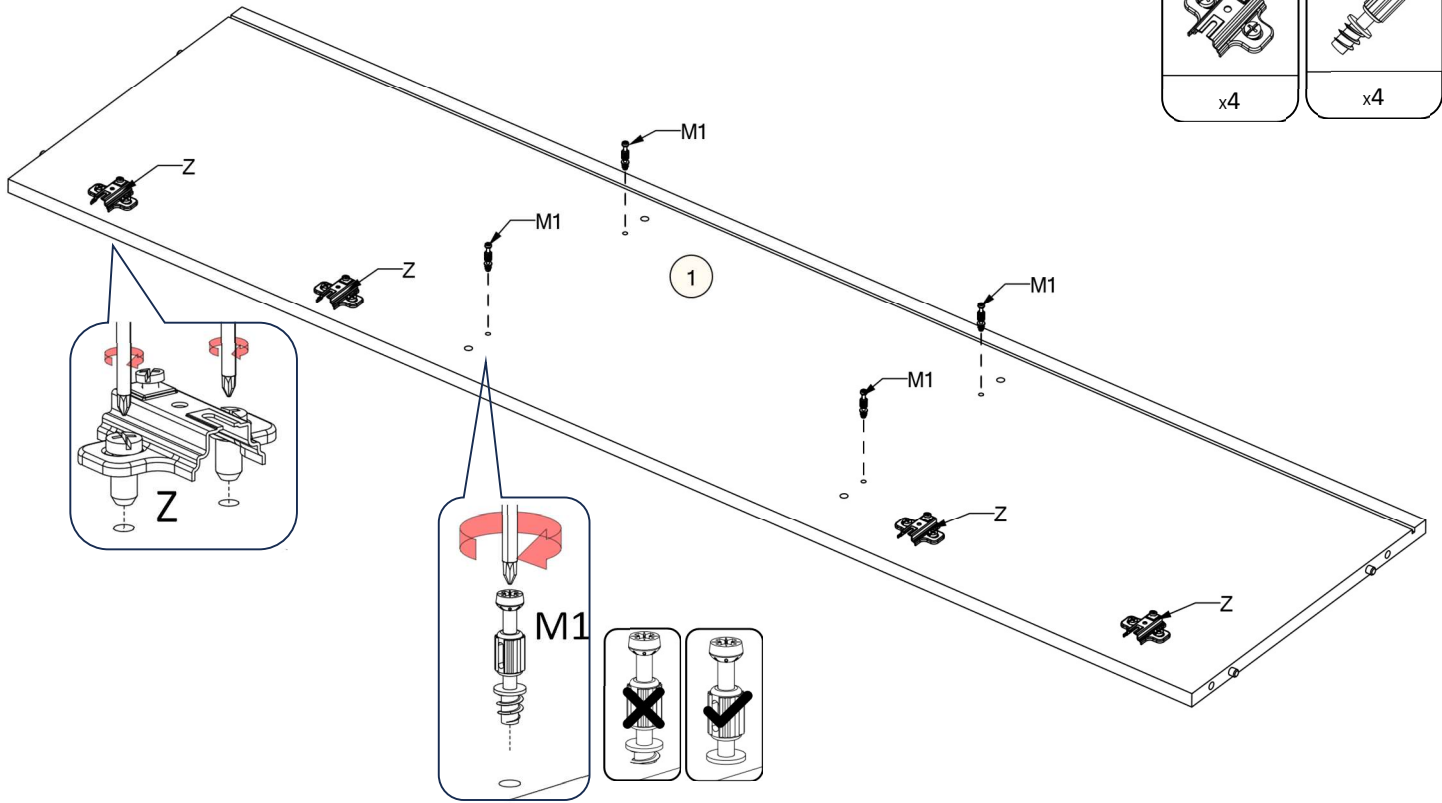
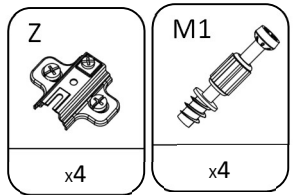
7



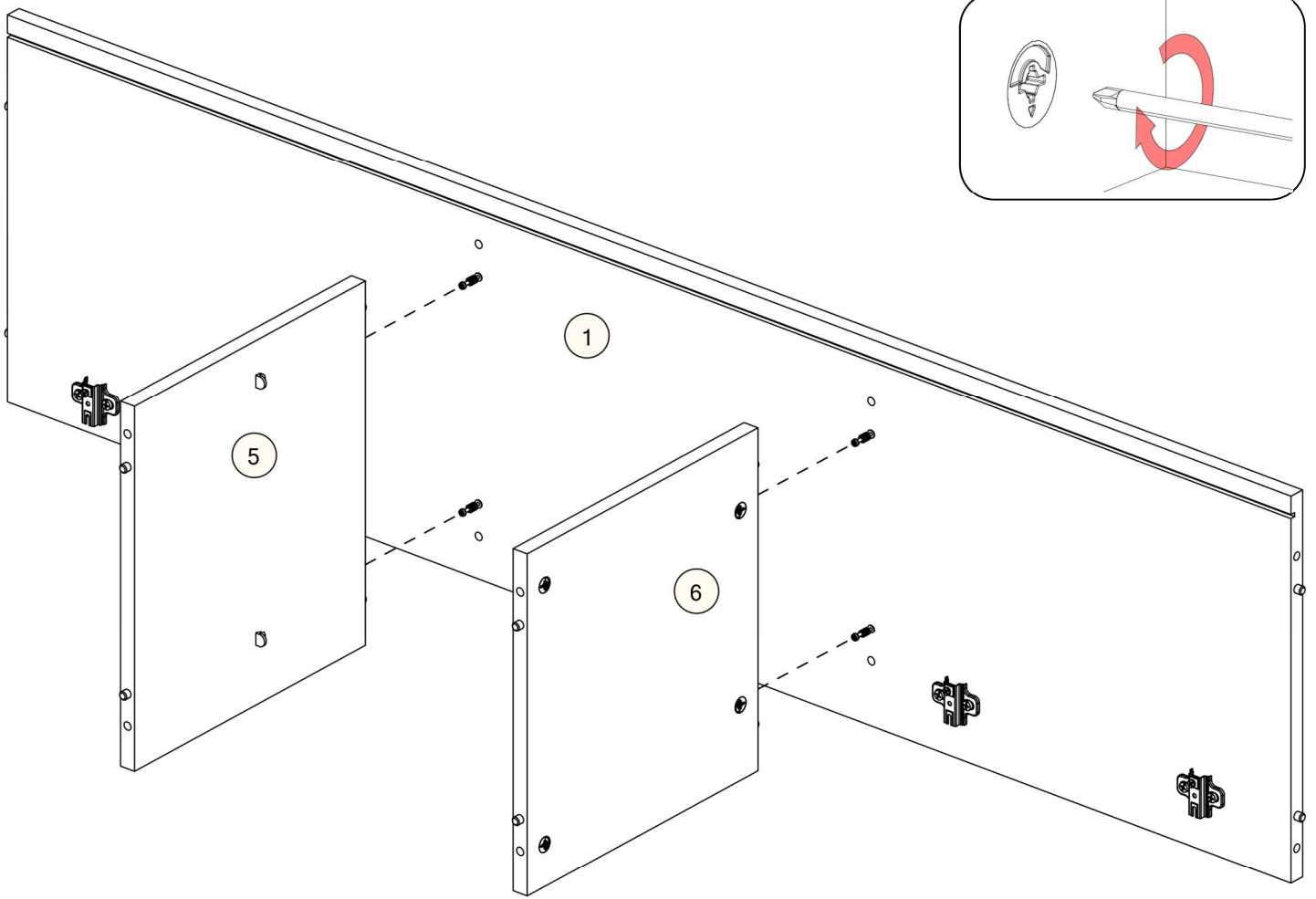
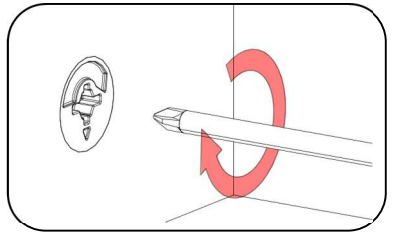
8



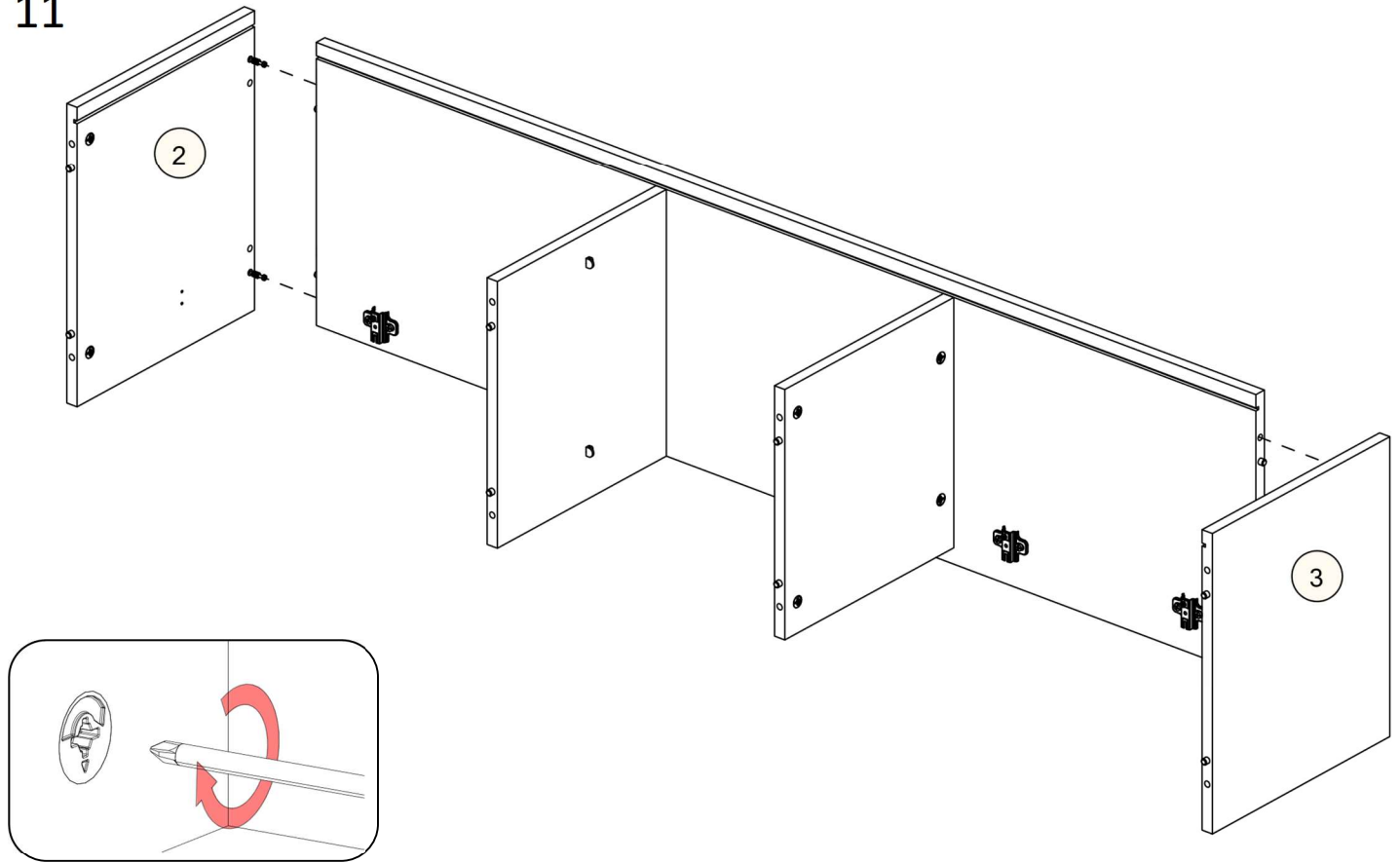
9



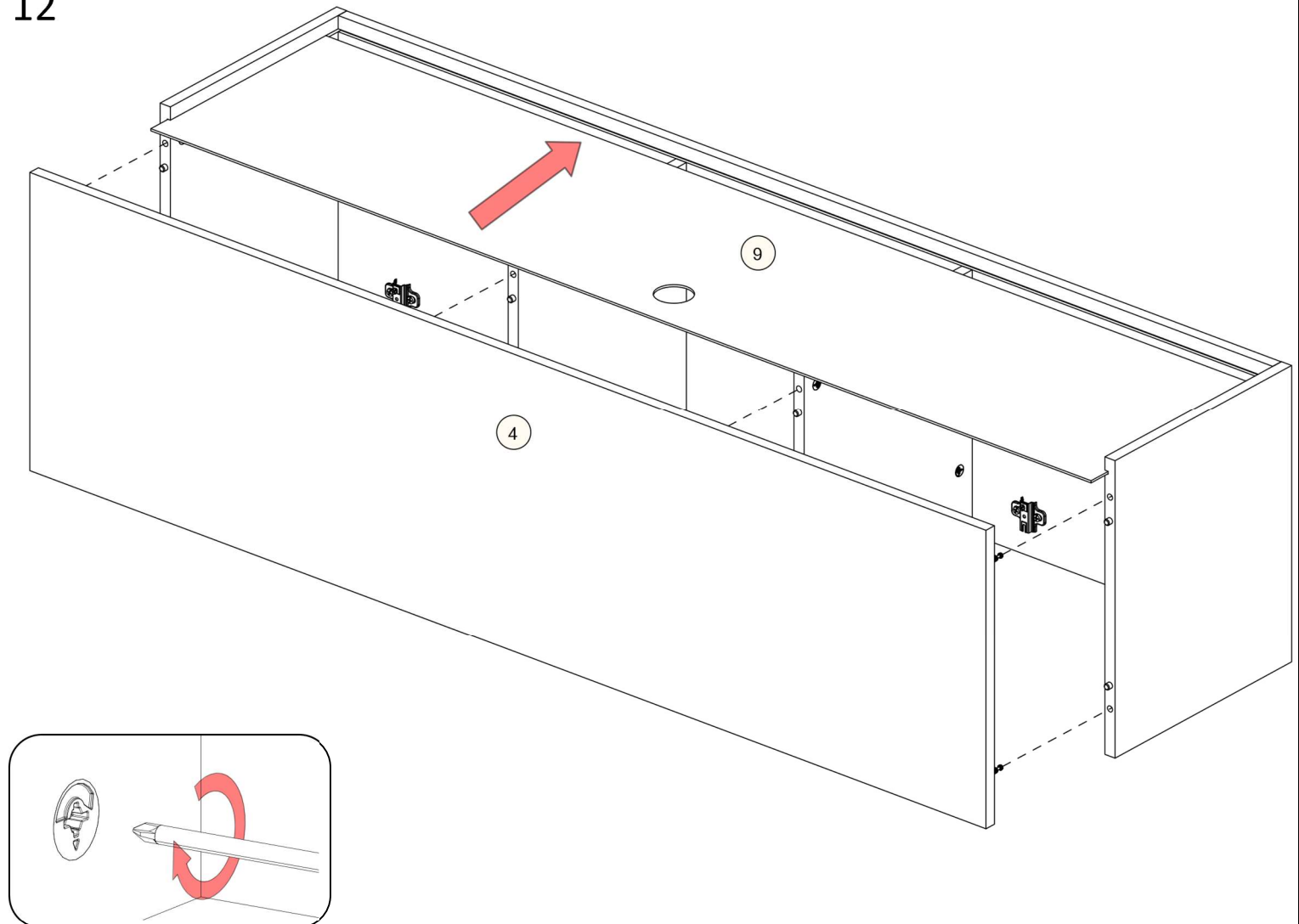
10



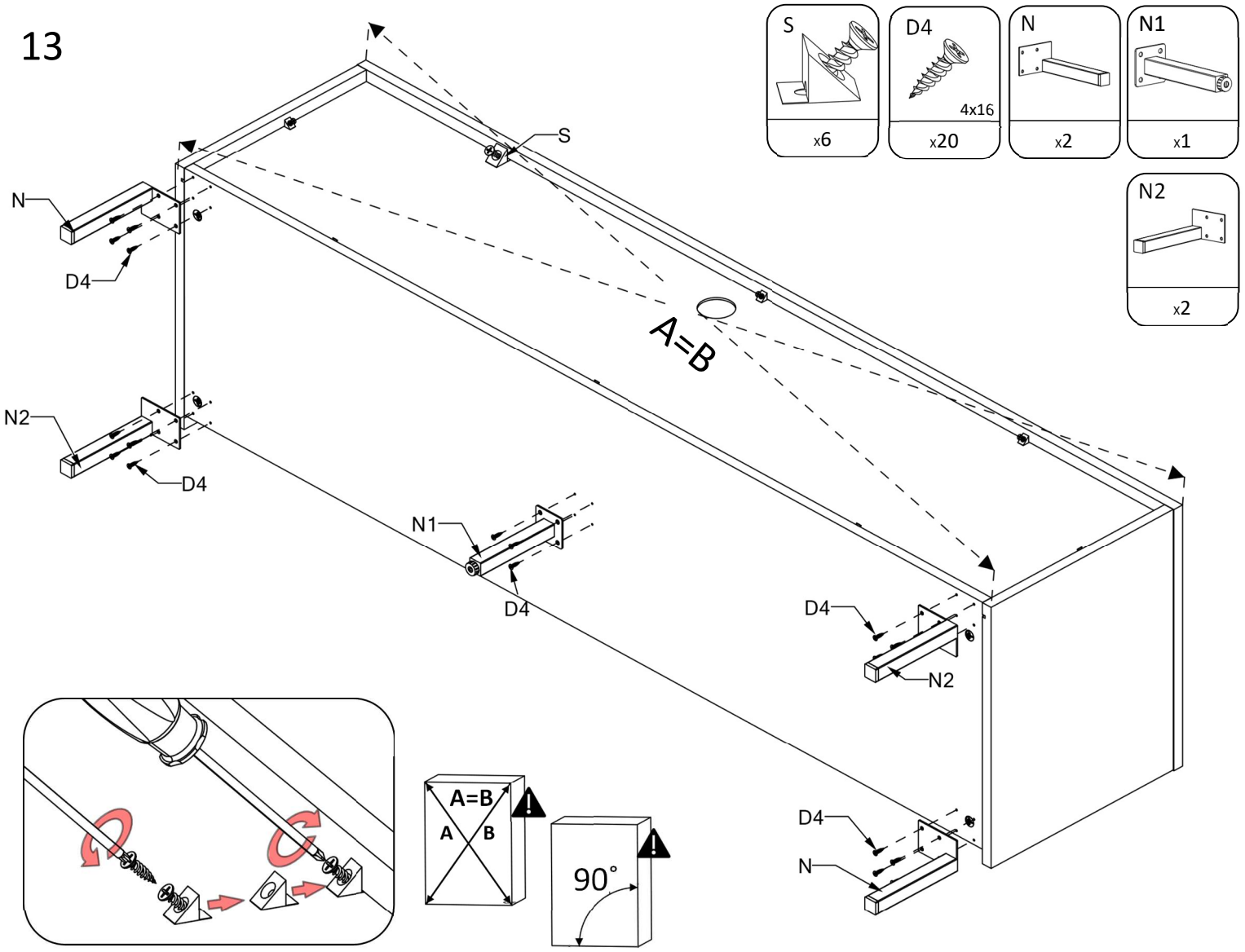
11



12

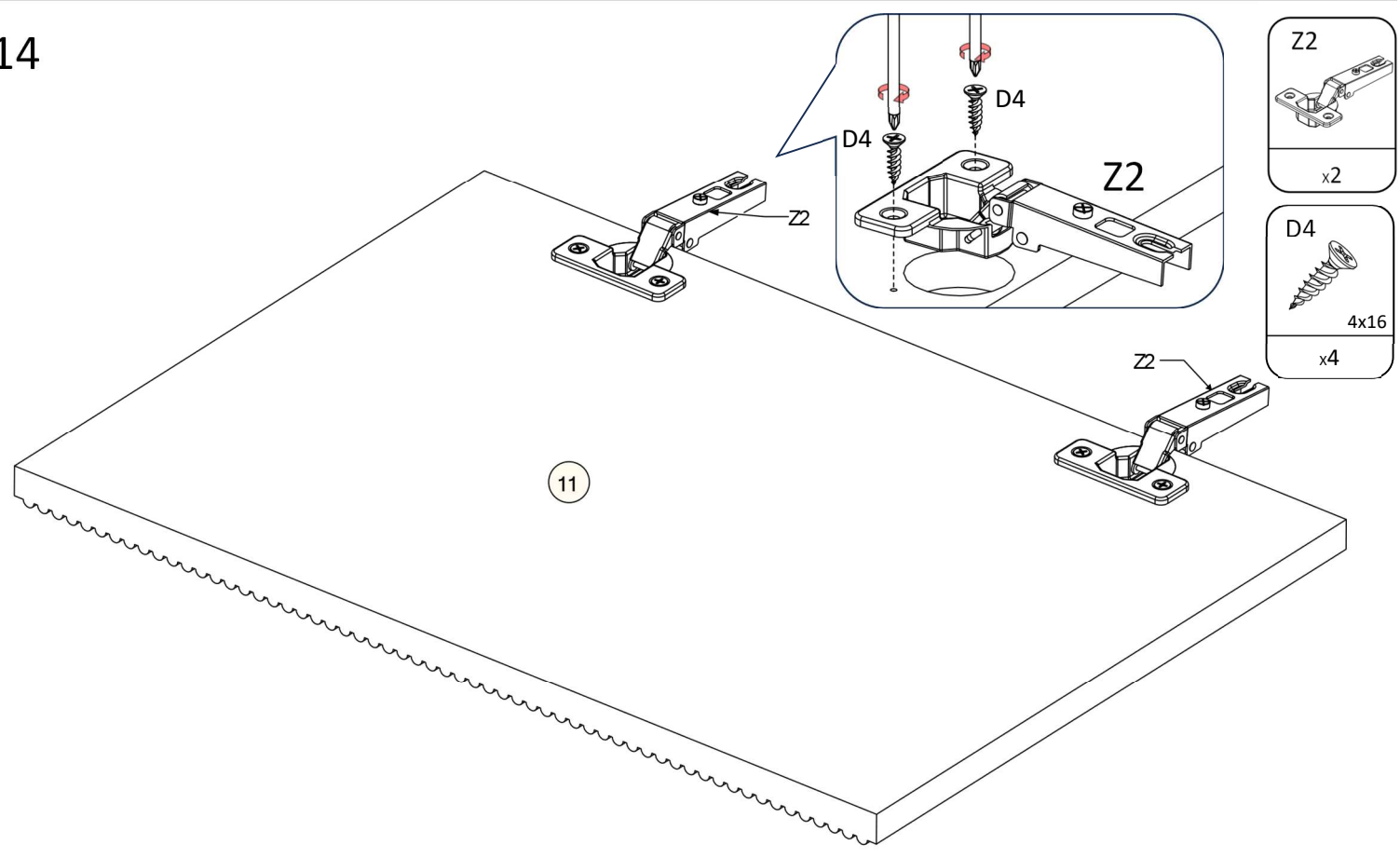


13



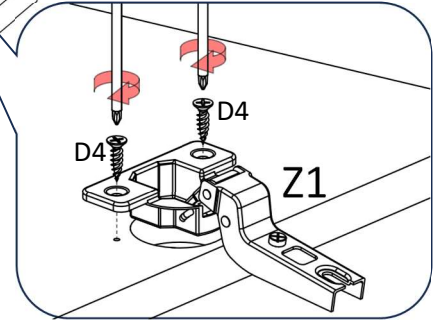
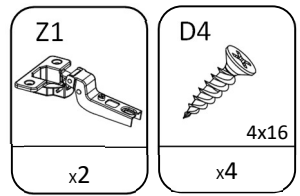
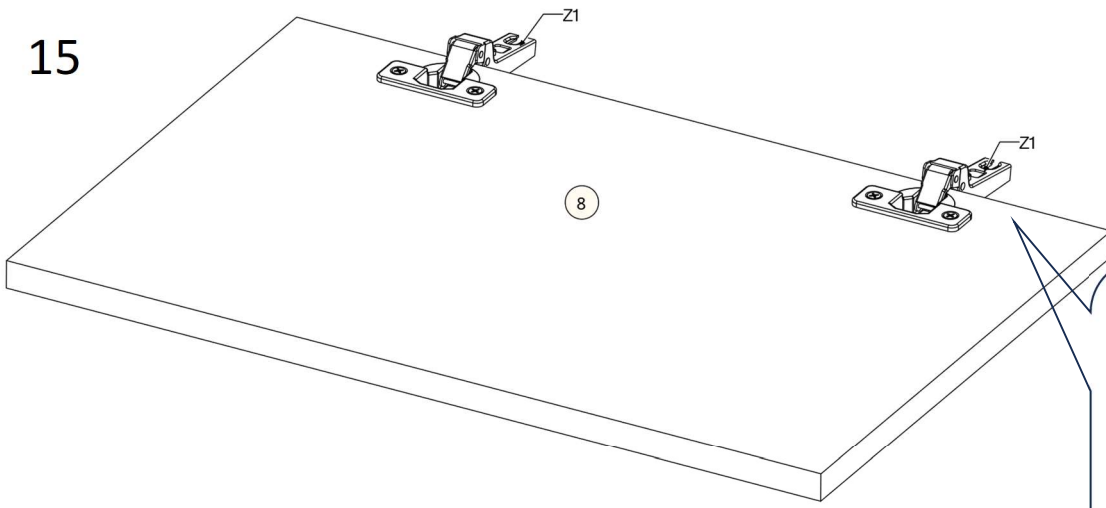
- | | | | |
|---------|-------------------|---------|----------|
| S
x6 | D4
4x16
x20 | N
x2 | N1
x1 |
| | | | N2
x2 |

14

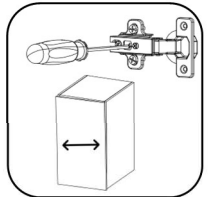
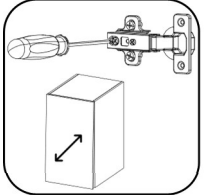
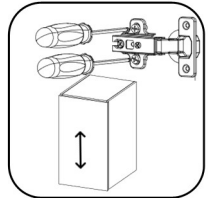
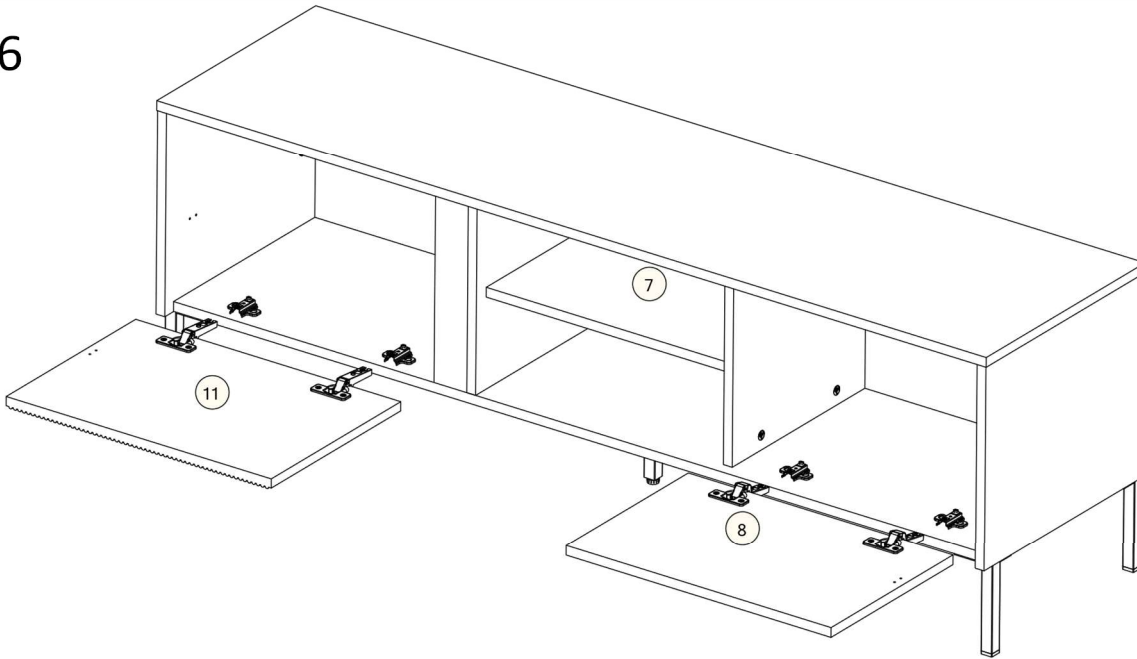


- | |
|------------------|
| Z2
x2 |
| D4
4x16
x4 |

15



16



17

