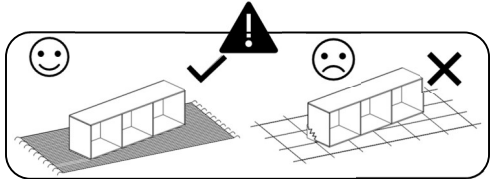
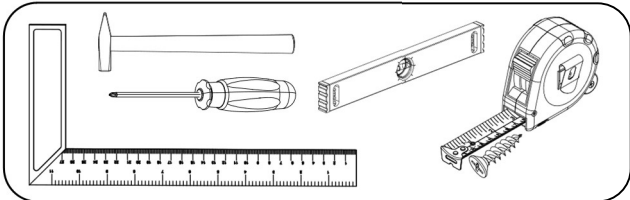
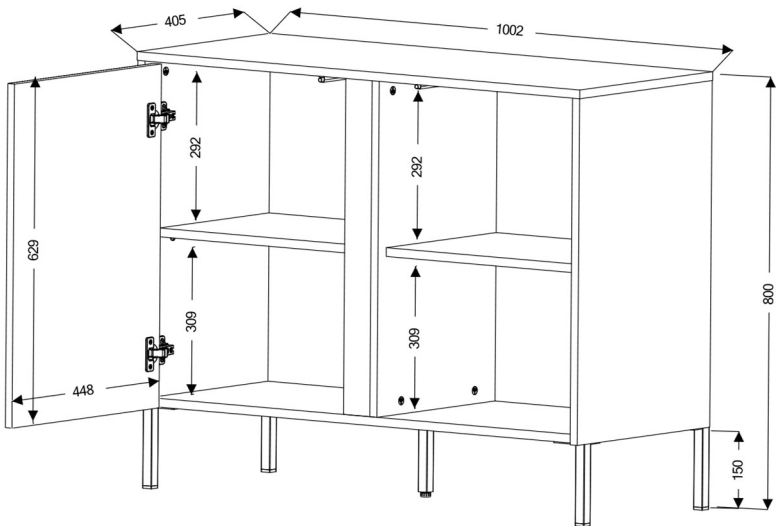
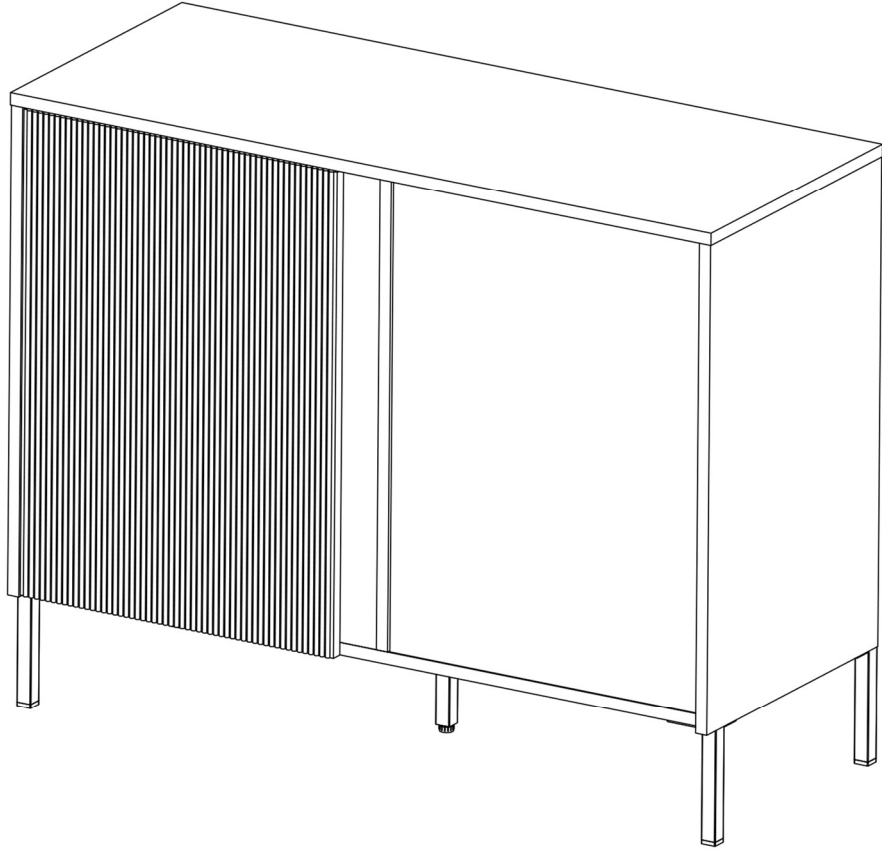
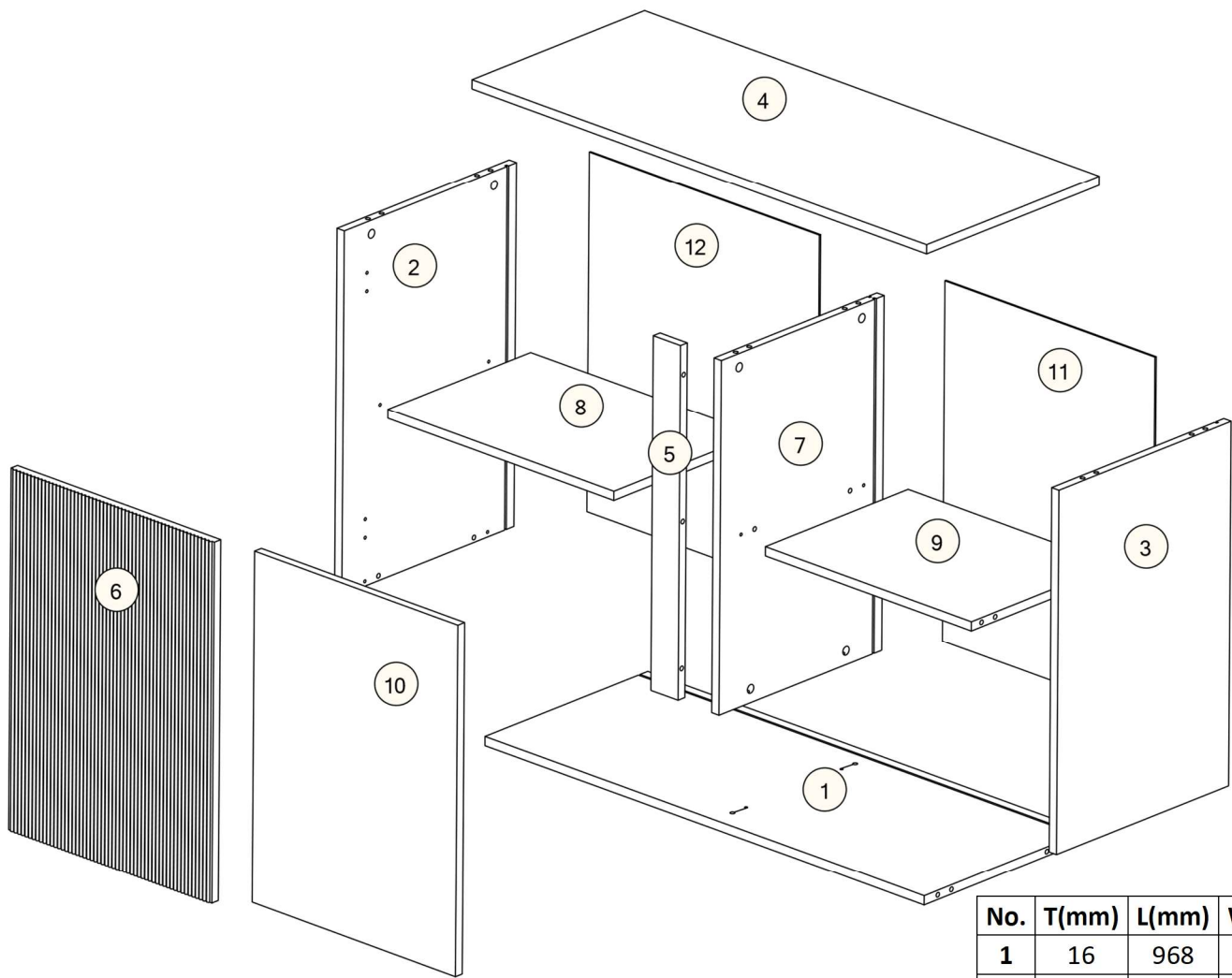
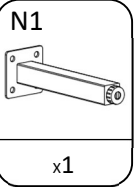
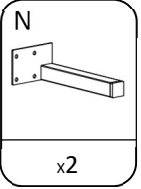
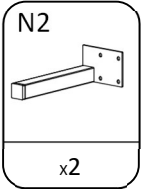
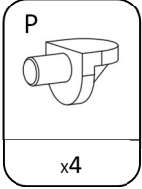
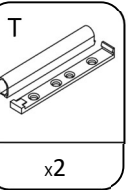
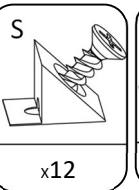
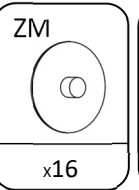
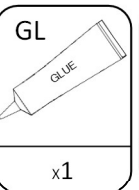
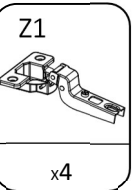
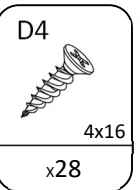
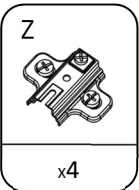
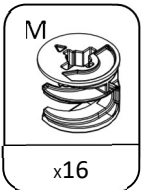
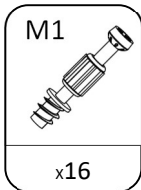
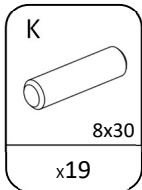
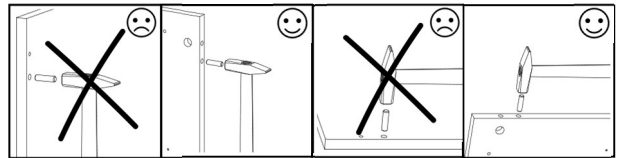
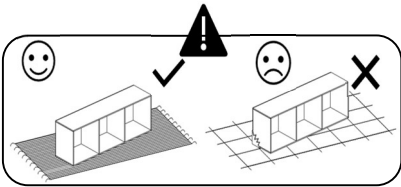


# Mia 4

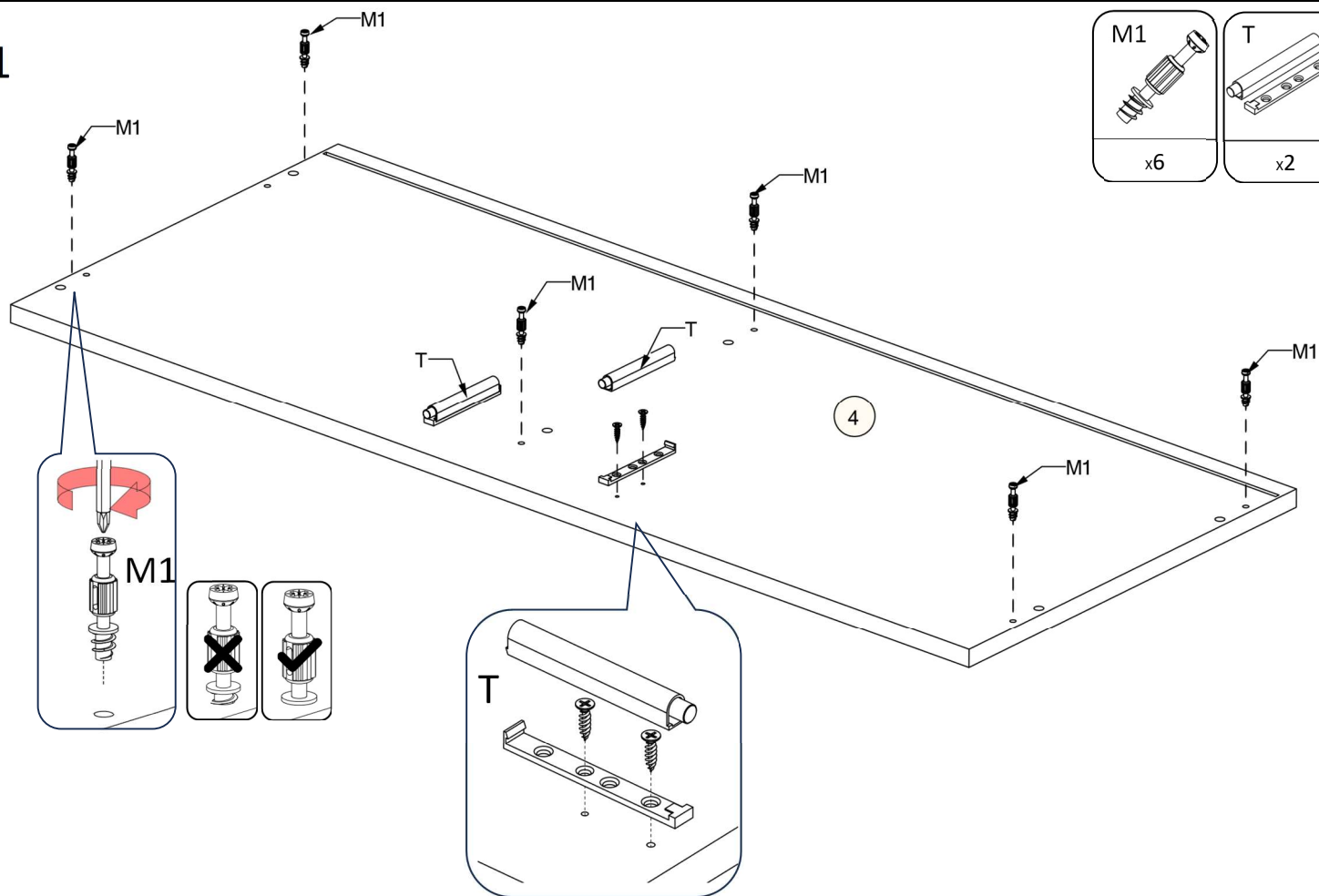




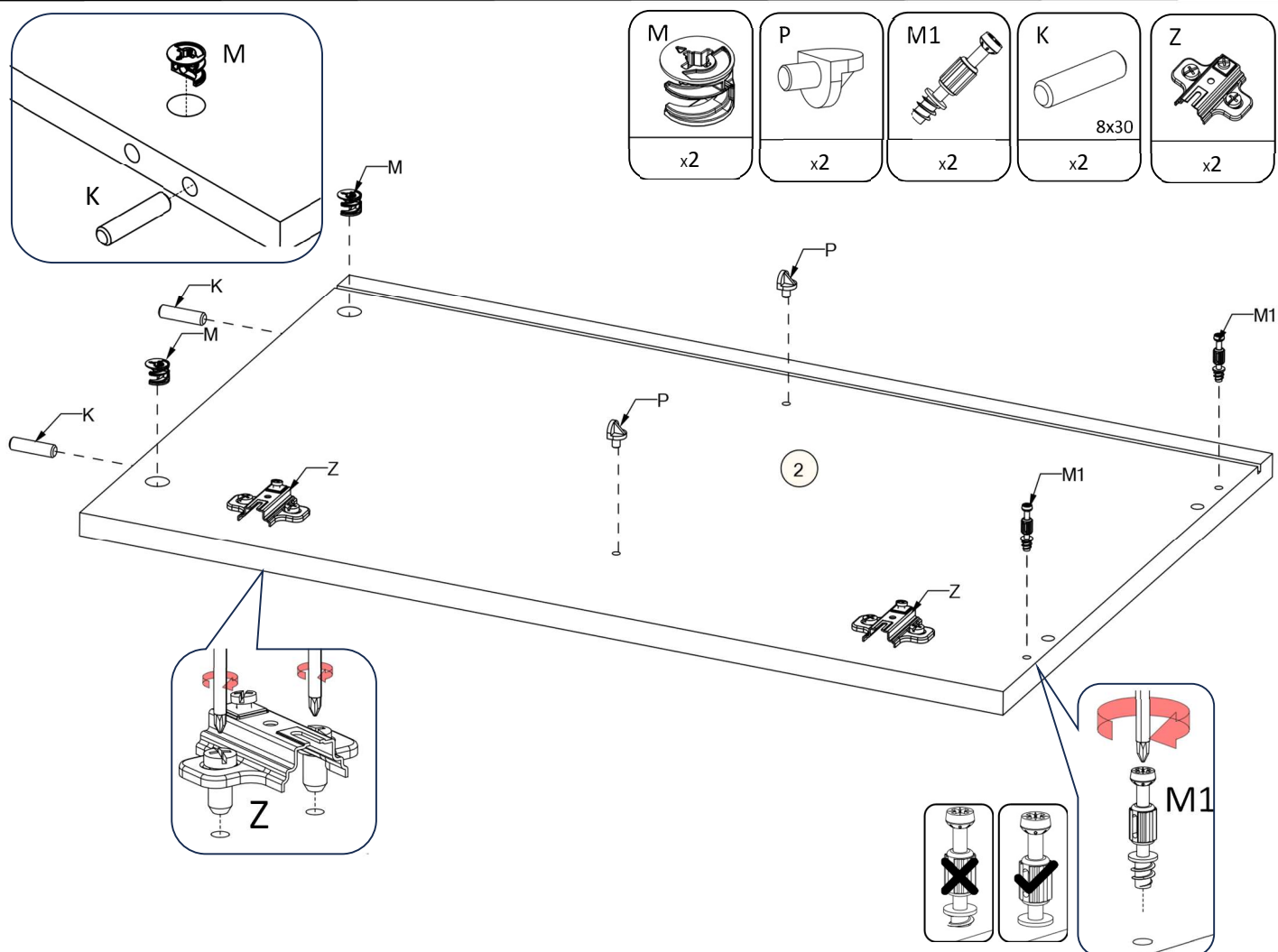
No.	T(mm)	L(mm)	W(mm)	Stc.
1	16	968	382	1
2	16	634	404	1
3	16	634	404	1
4	16	1002	405	1
5	16	618	60	1
6	18	629	448	1
7	16	618	382	1
8	16	498	335	1
9	16	454	335	1
10	16	612	448	1
11	3	627	463	1
12	3	627	507	1



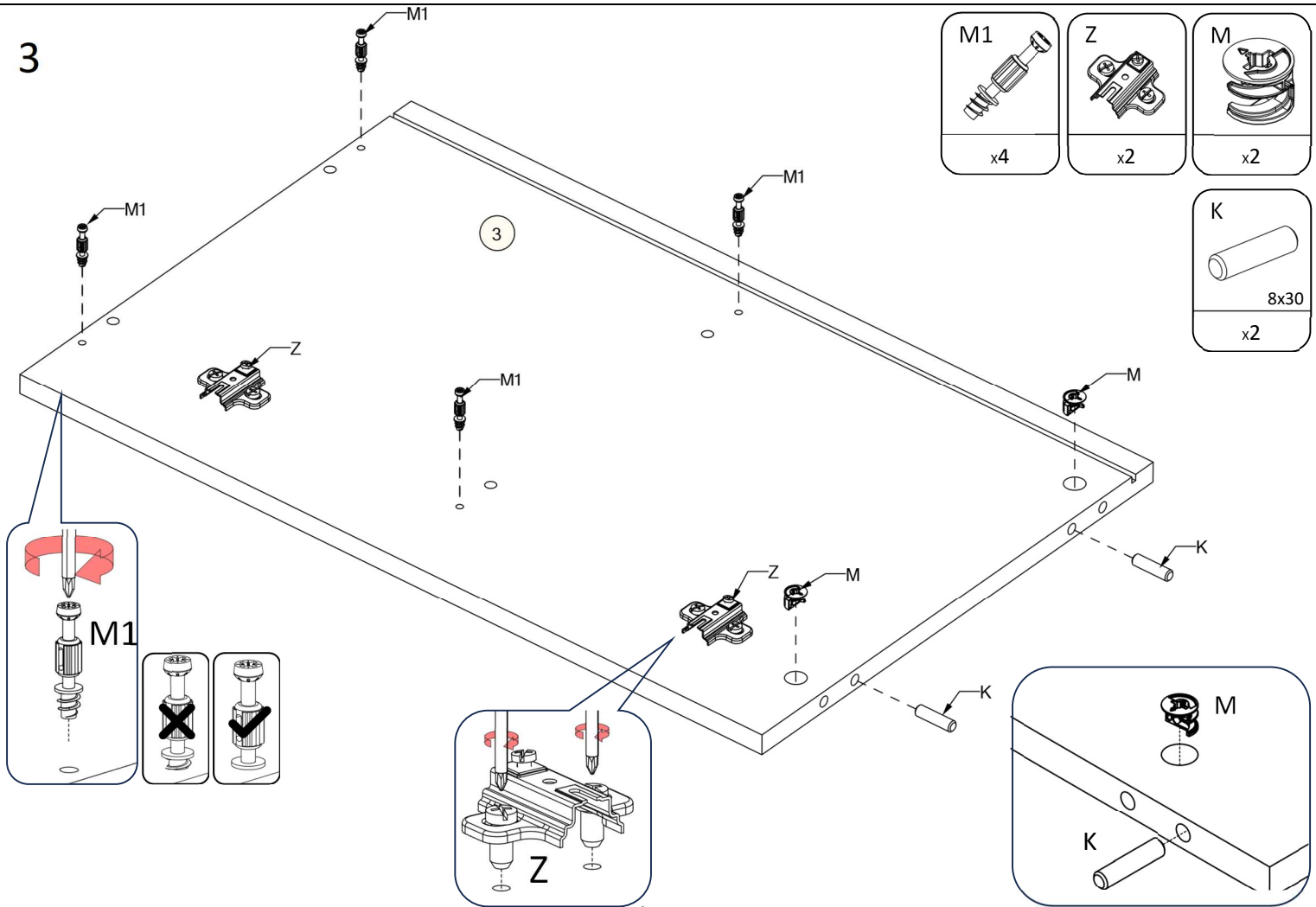
1



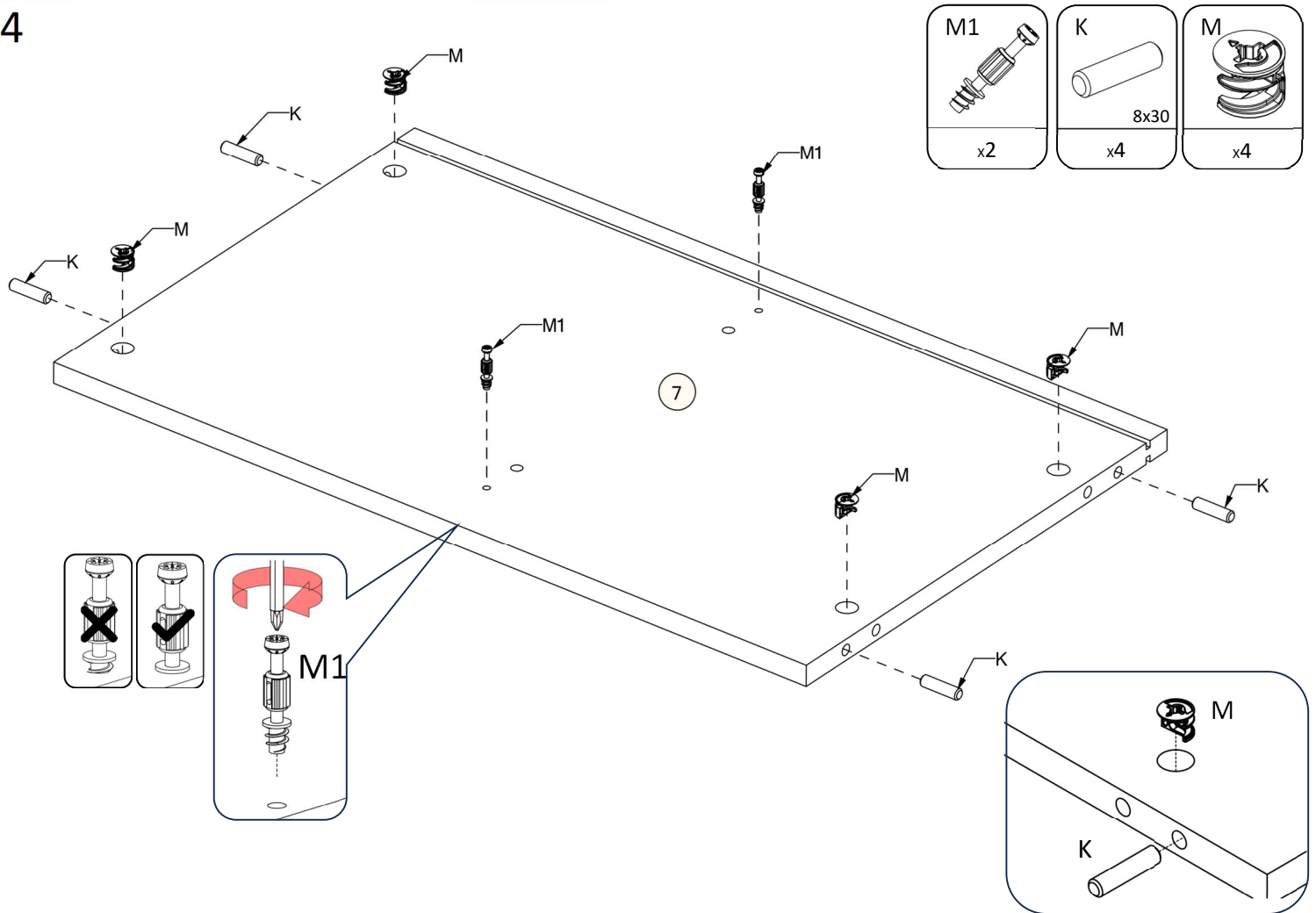
2



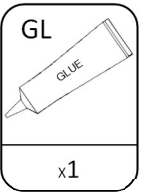
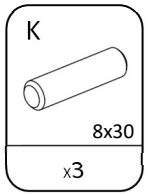
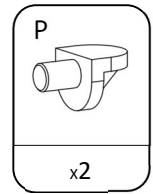
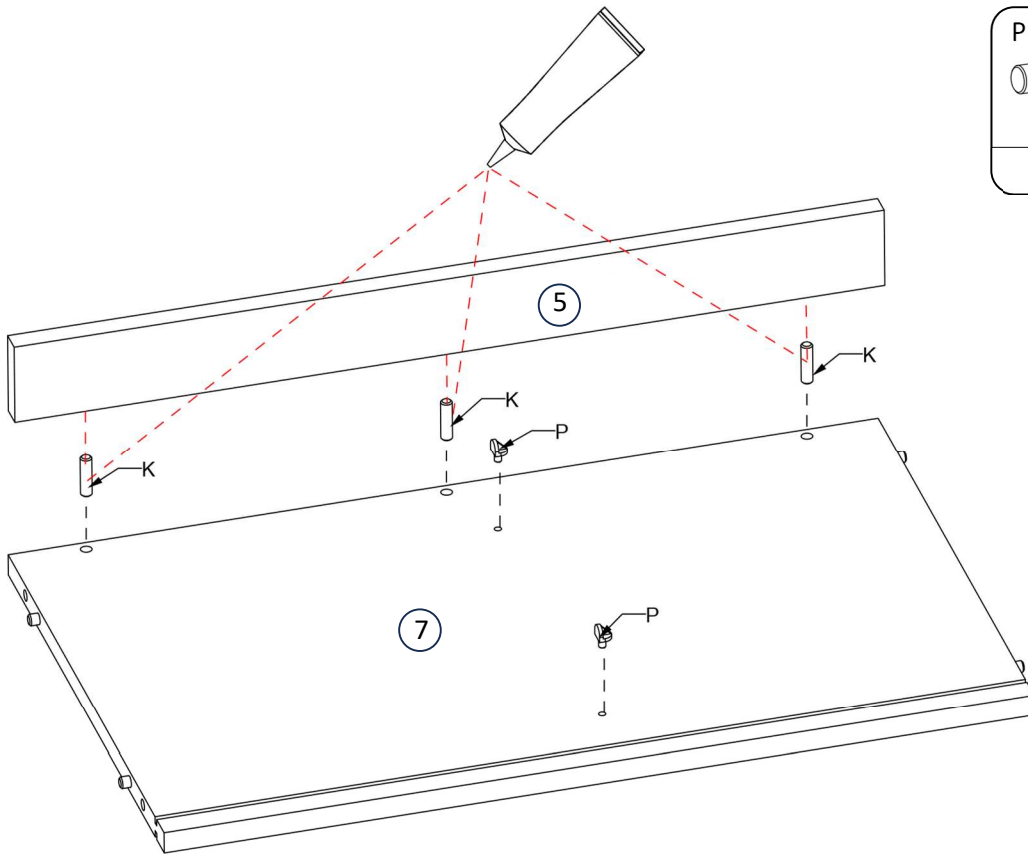
### 3



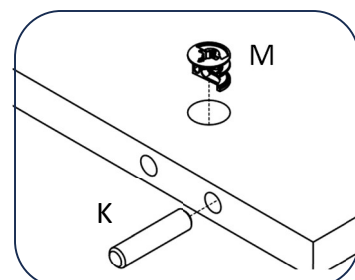
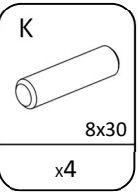
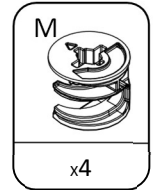
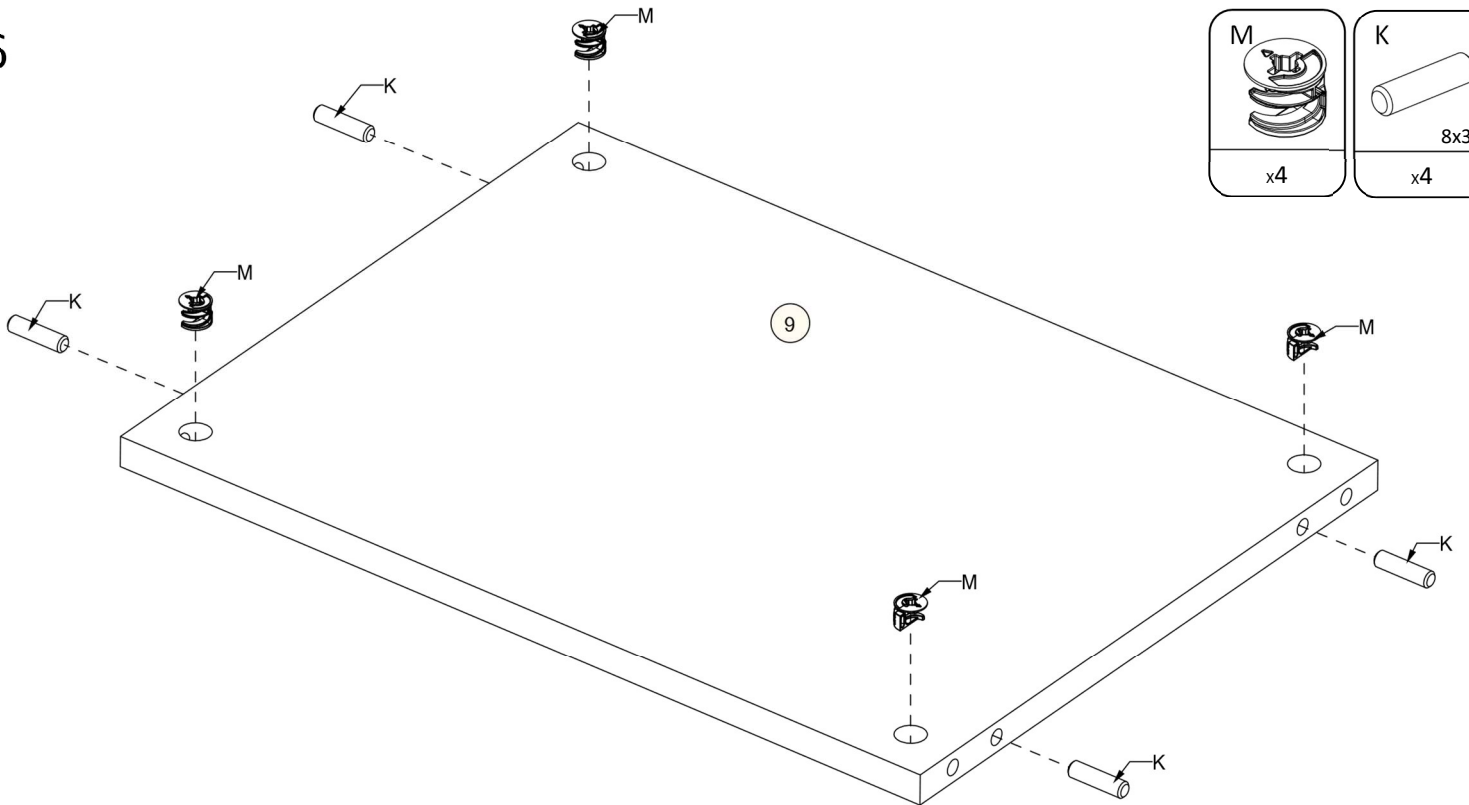
### 4



5

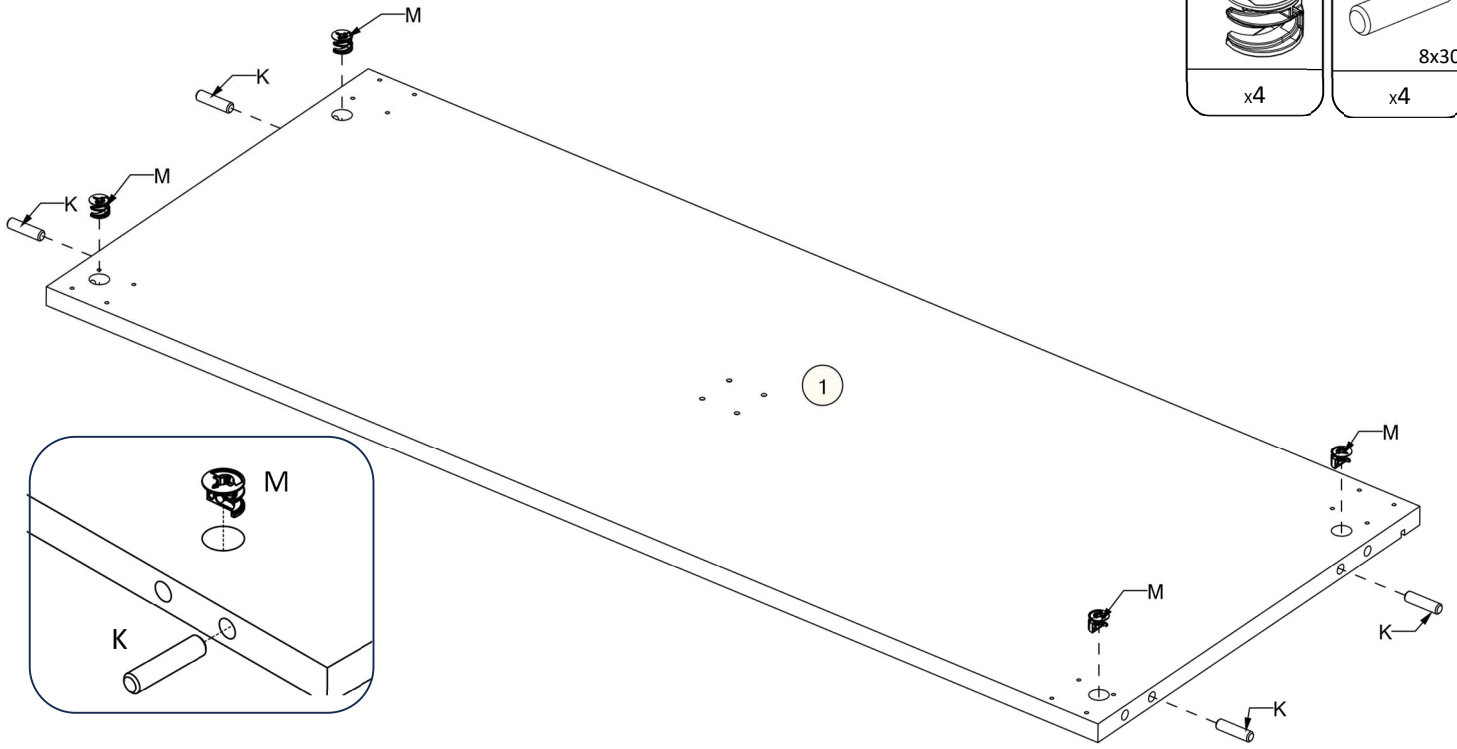


6



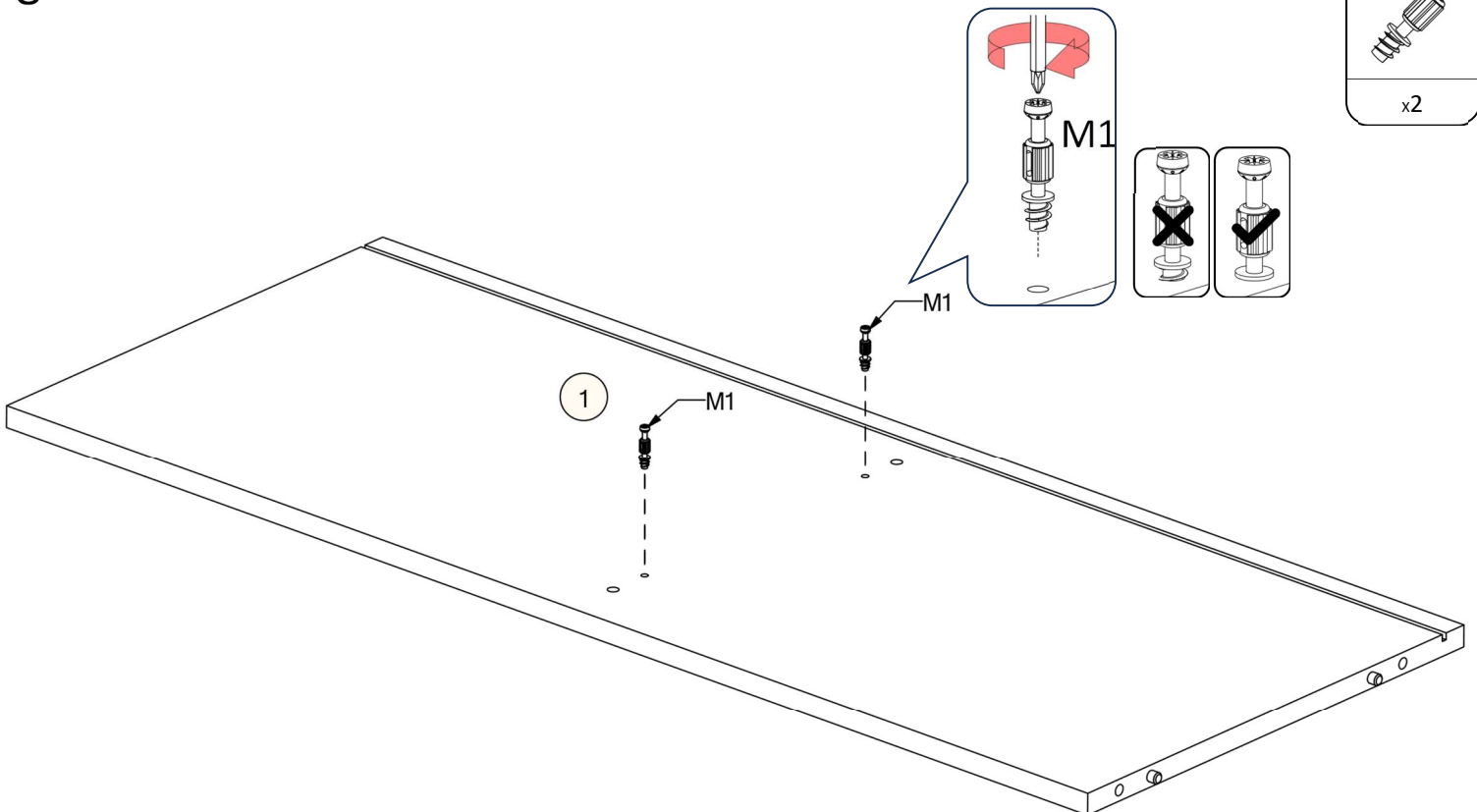
7

M 	K 
x4	8x30 x4

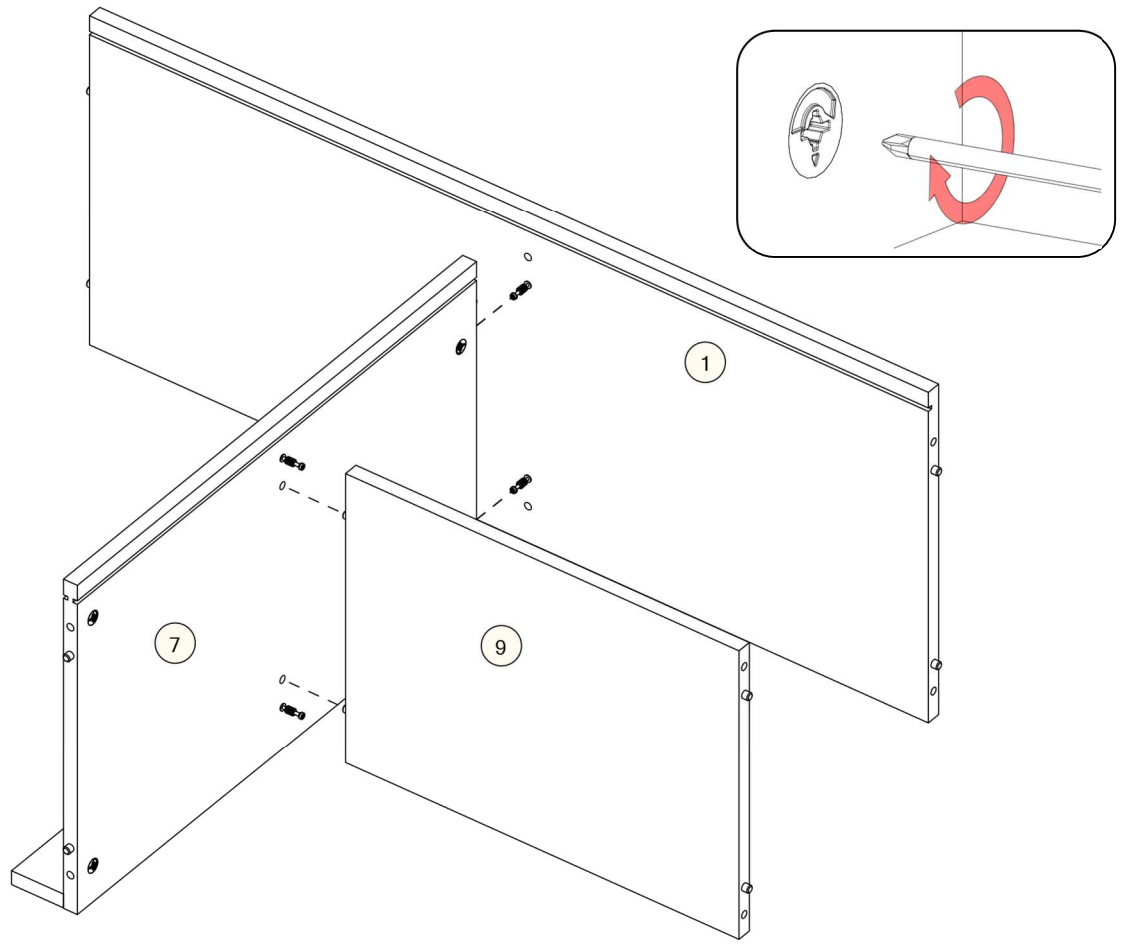


8

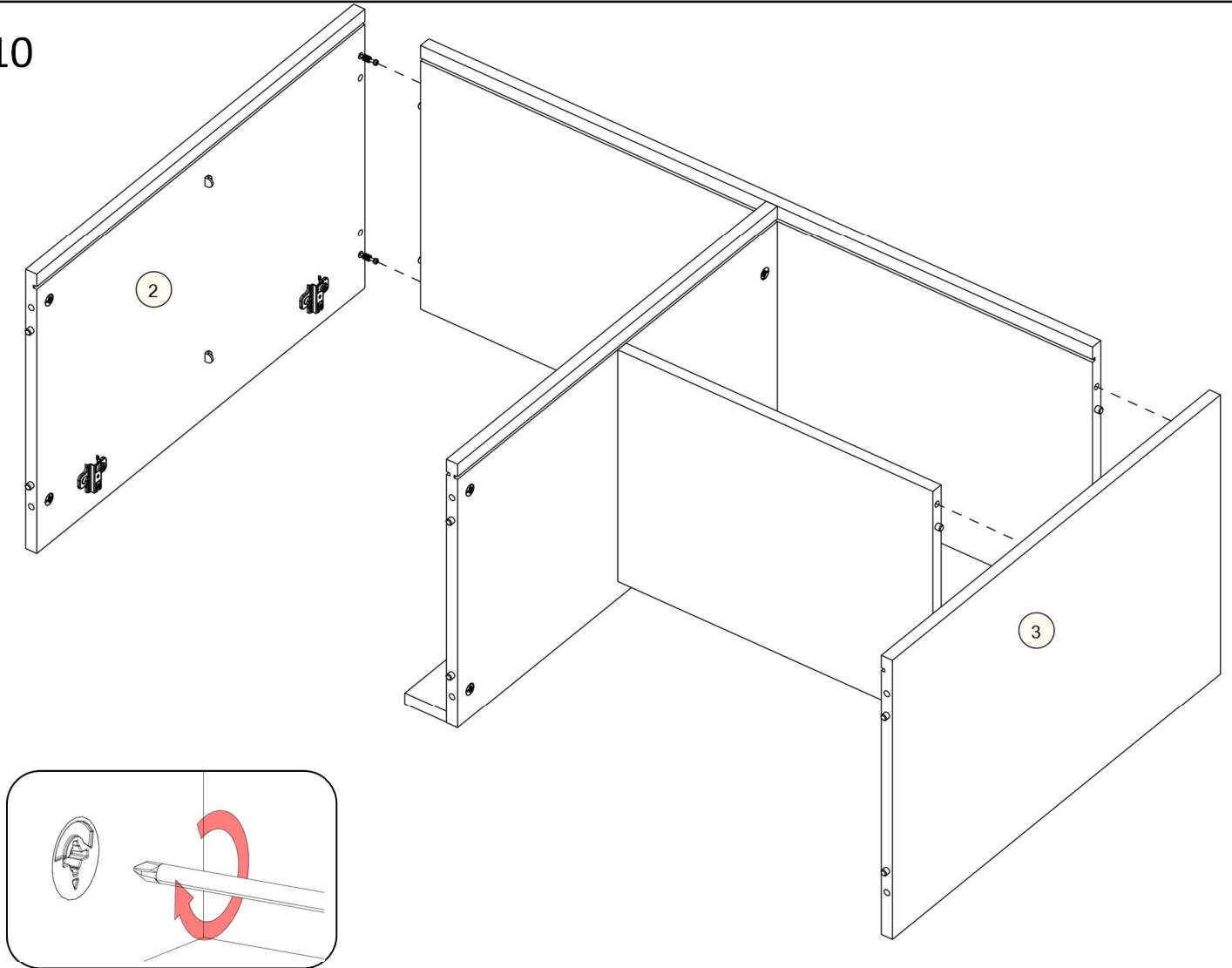
M1 
x2



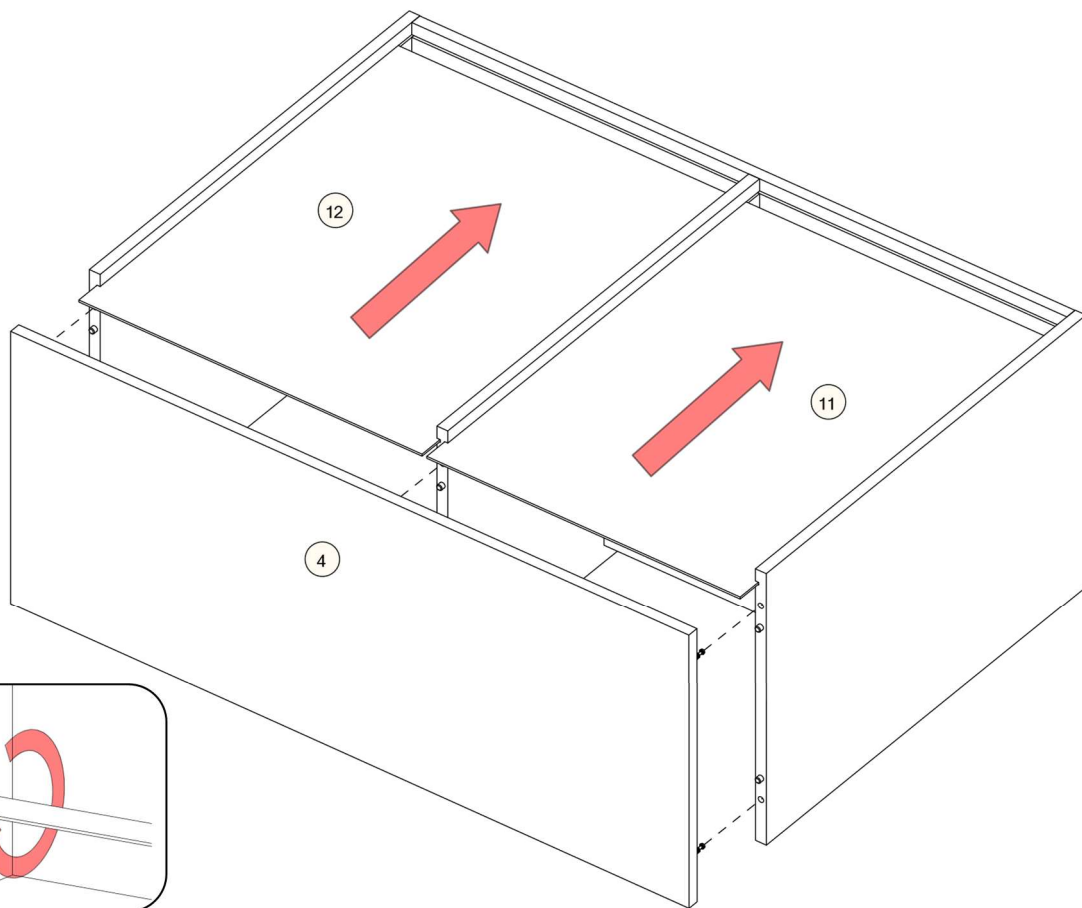
9



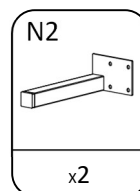
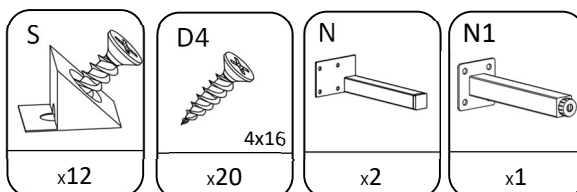
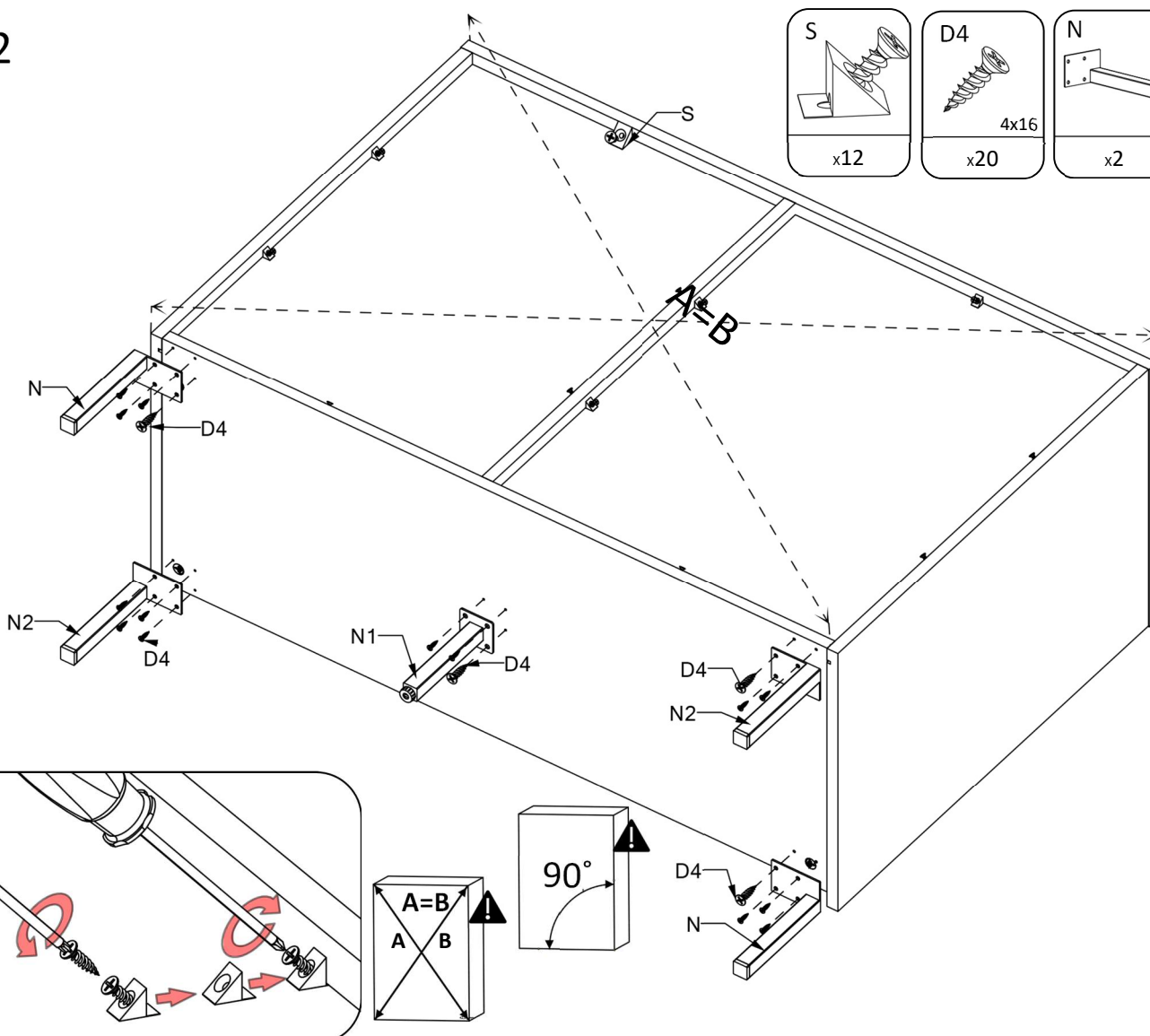
10



11

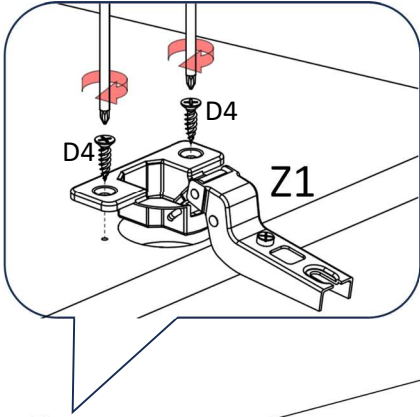



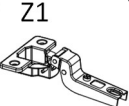
12

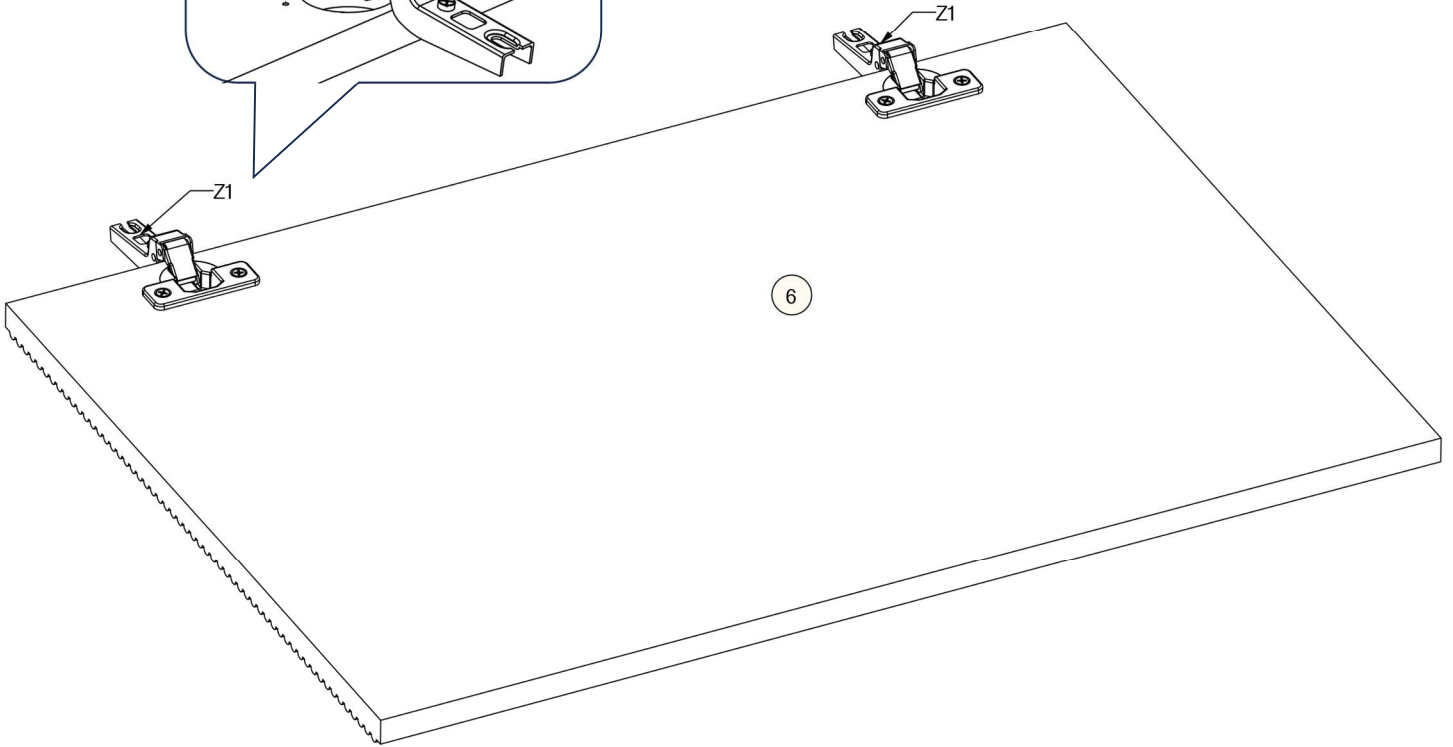




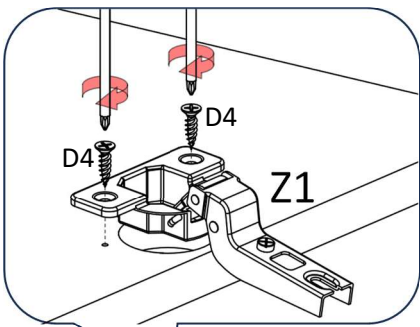
13


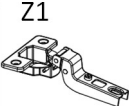


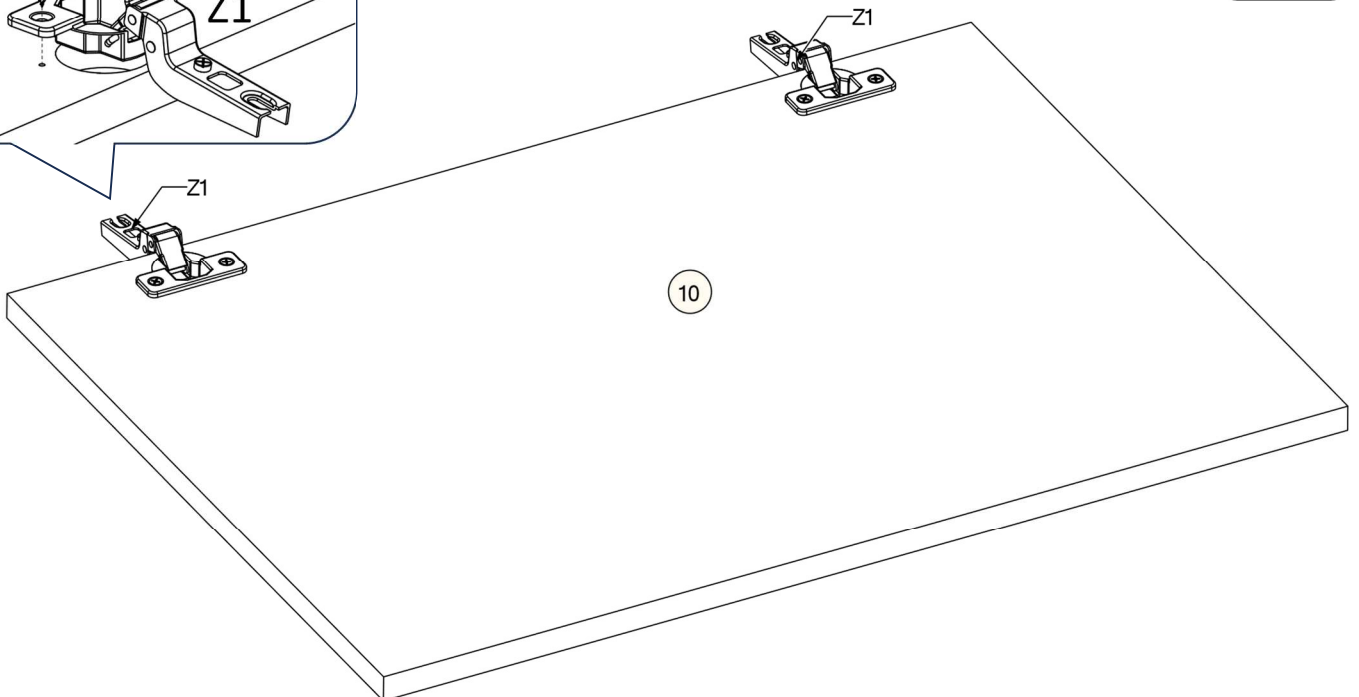
D4	Z1
	
4x16	
x4	x2



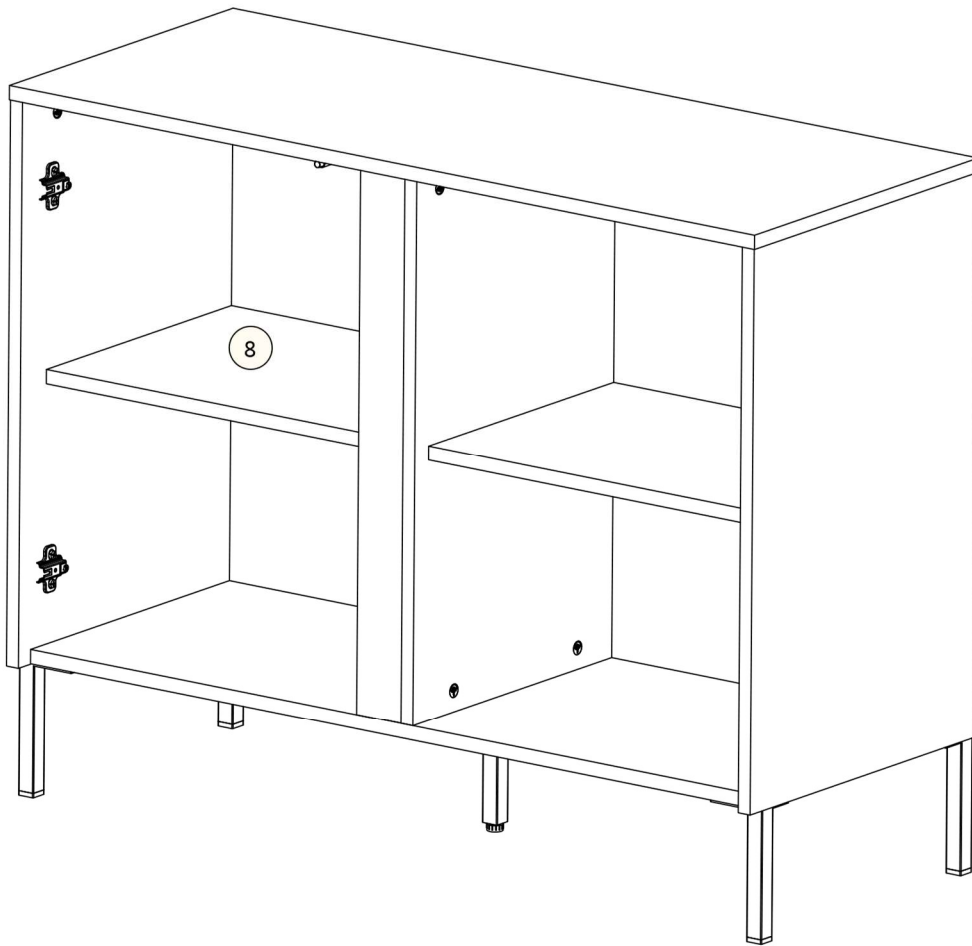
14



D4	Z1
	
4x16	
x4	x2



15



16

