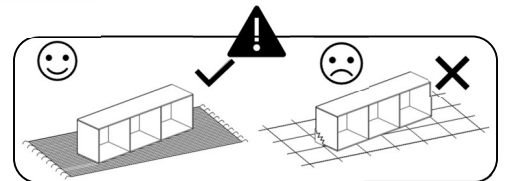
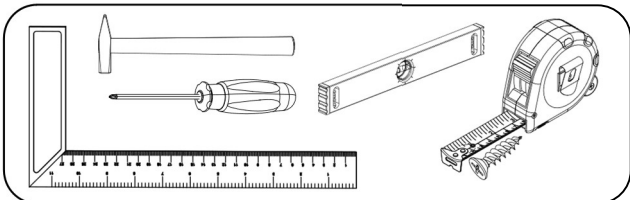
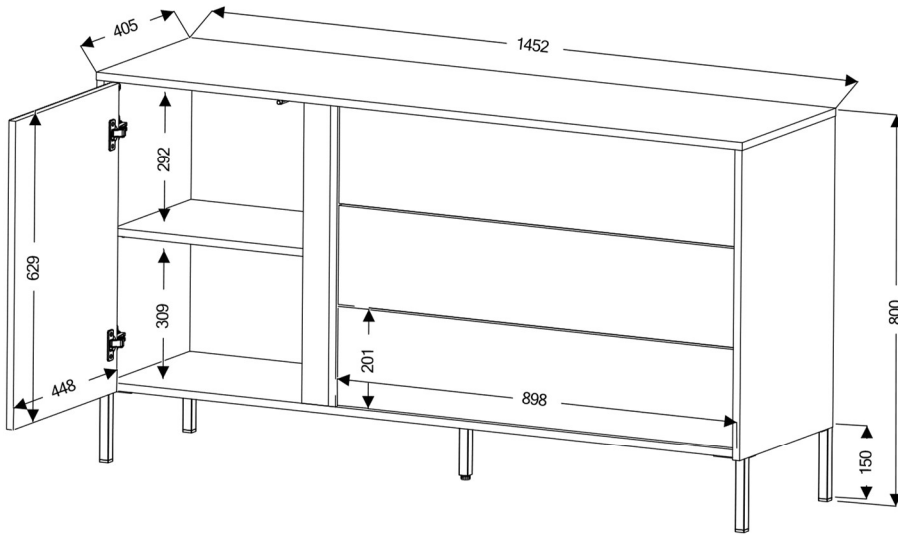
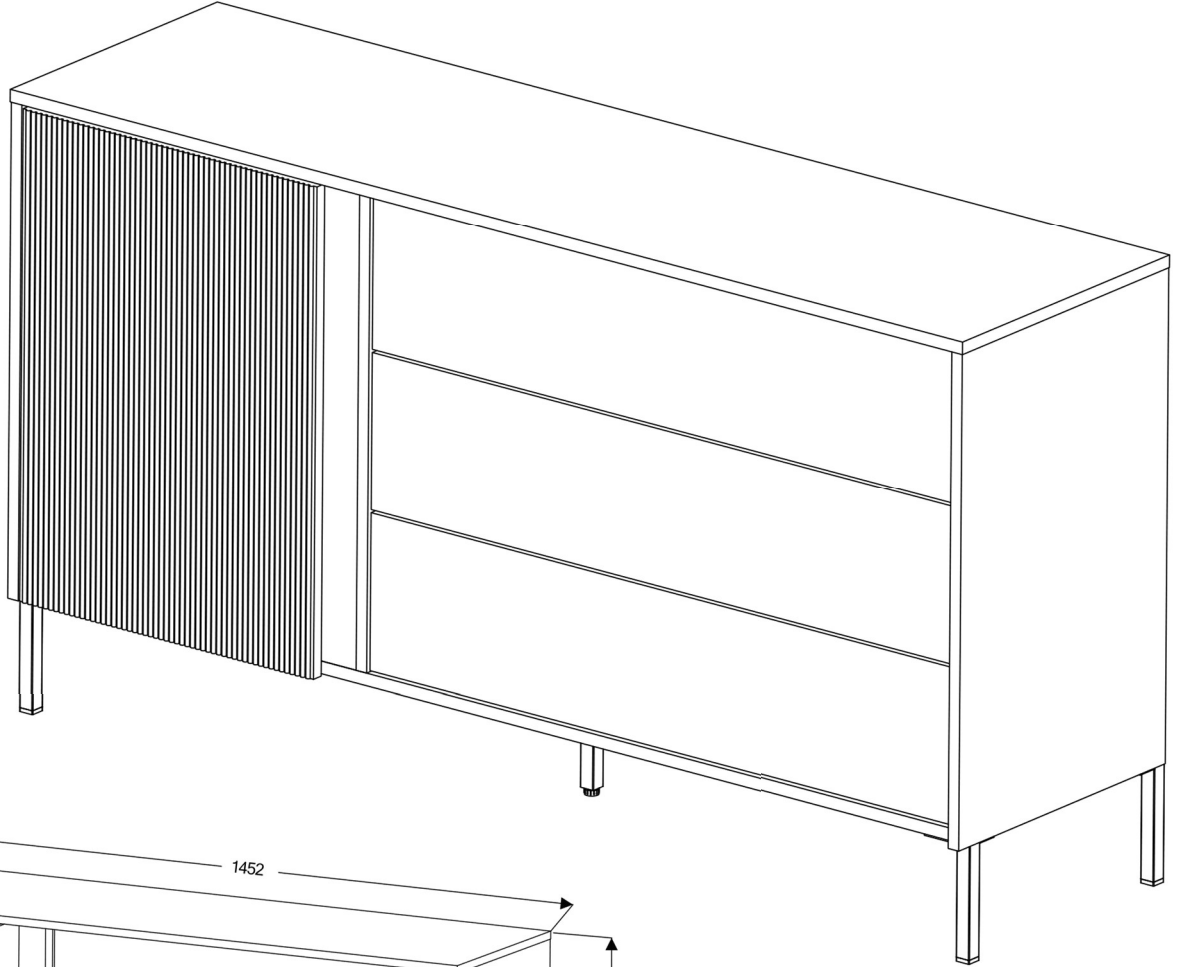
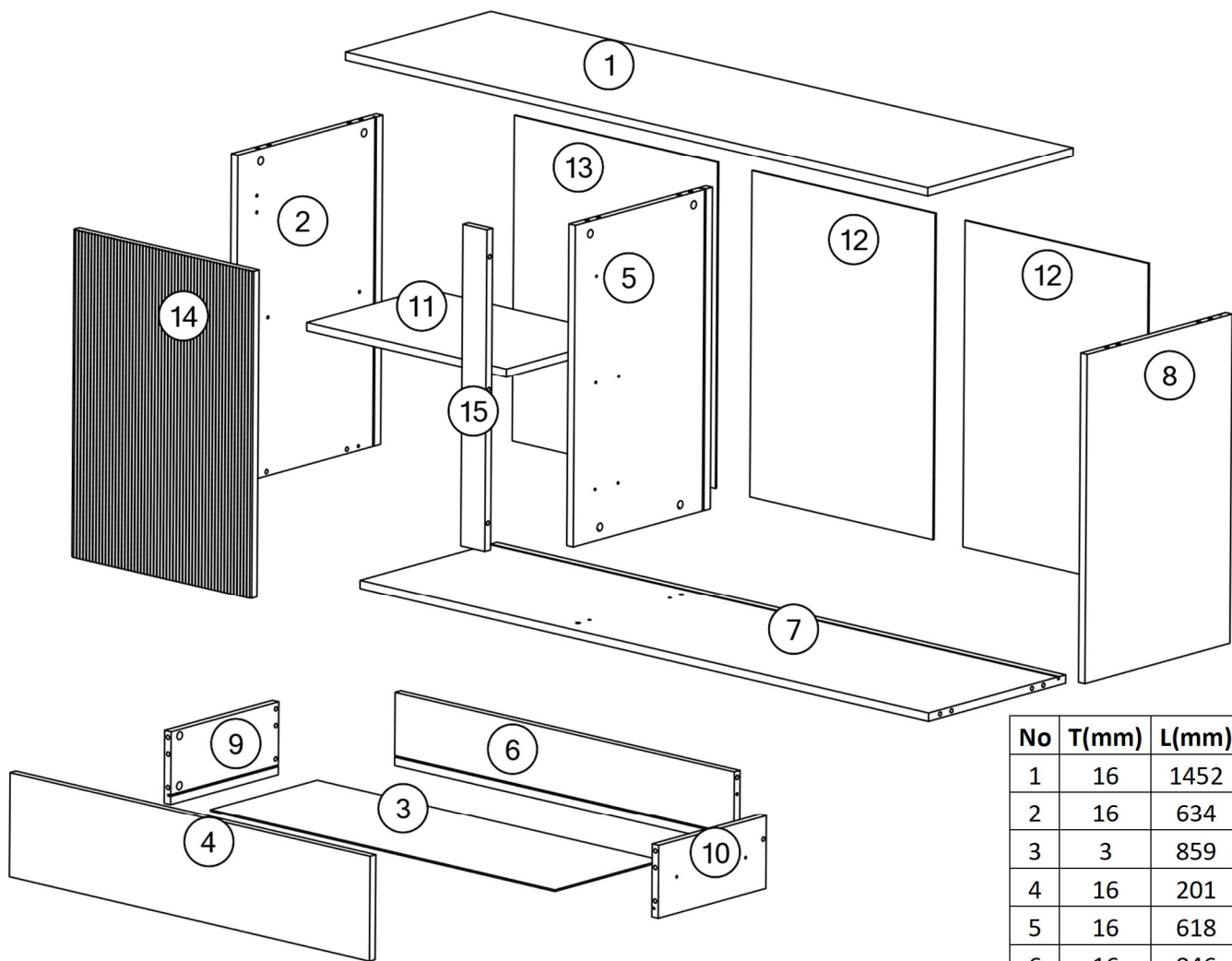
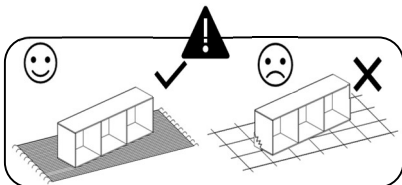
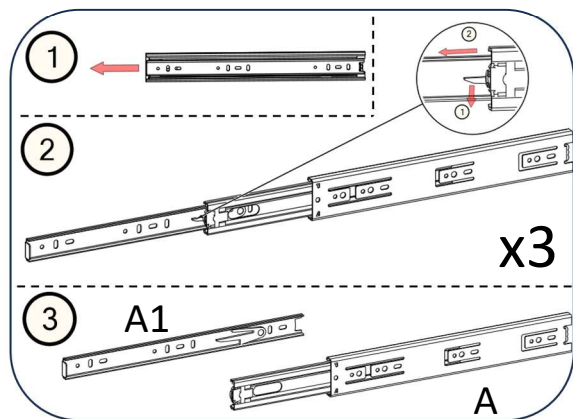


# Mia 3



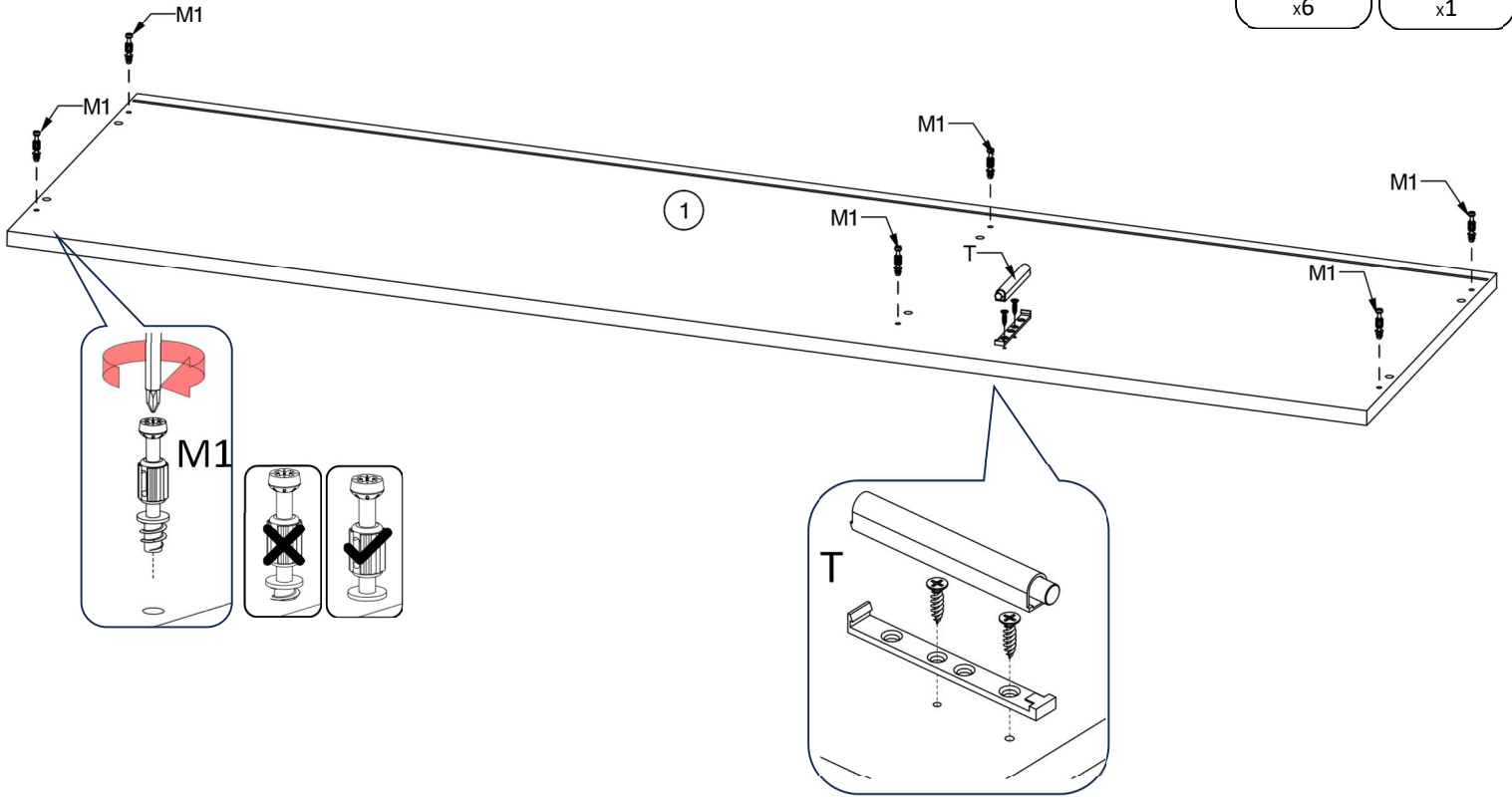
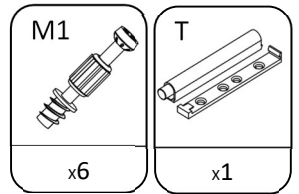


No	T(mm)	L(mm)	W(mm)	Stc
1	16	1452	405	1
2	16	634	404	1
3	3	859	297	3
4	16	201	898	3
5	16	618	382	1
6	16	846	140	3
7	16	1418	382	1
8	16	634	404	1
9	16	300	140	3
10	16	300	140	3
11	16	498	335	1
12	3	627	457	2
13	3	627	507	1
14	18	629	448	1
15	16	618	60	1

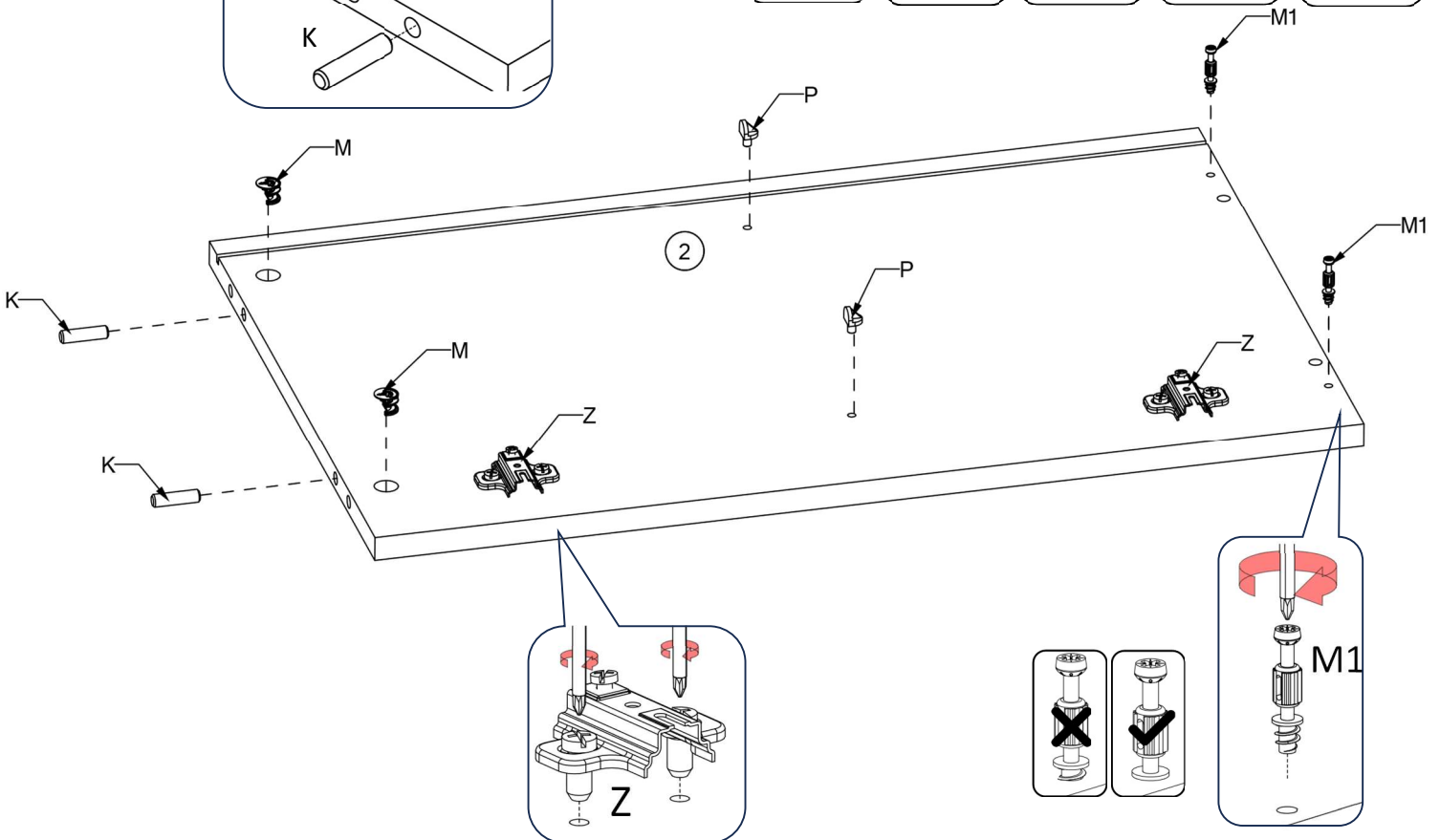
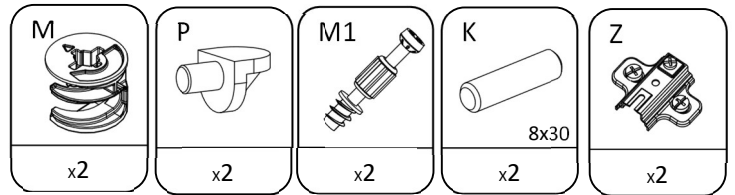


K 8x30 x33	M1 x24	M x24	Z x2	D4 4x16 x24	Z1 x2	E2 6,3x13 x12	ZM x24	F 7x50 x6	T x1
P x4	Y x1	S x12	E1 5x13 x12	KL x1	GL x1	N x2	N1 x1	N2 x2	

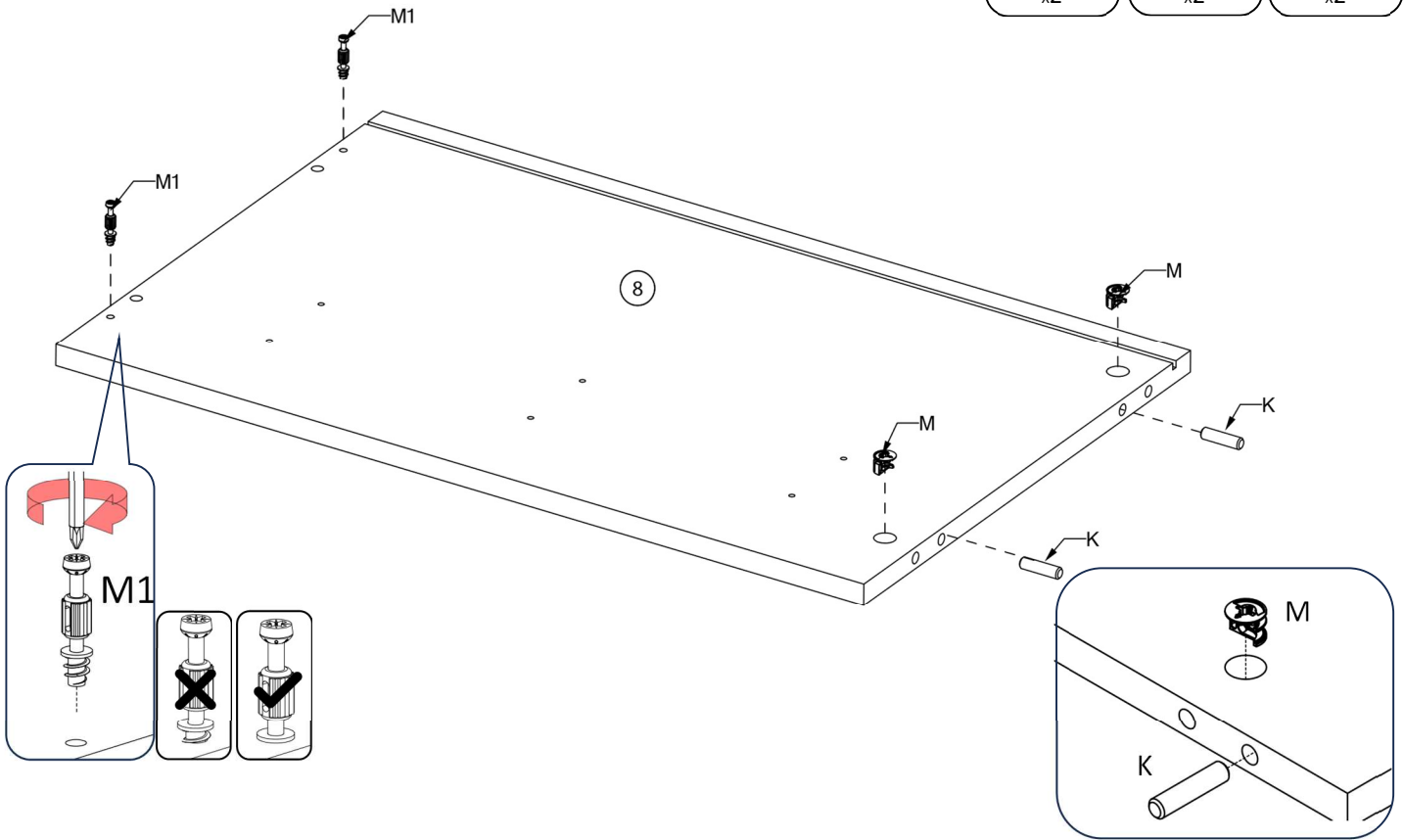
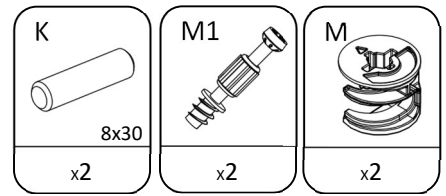
1



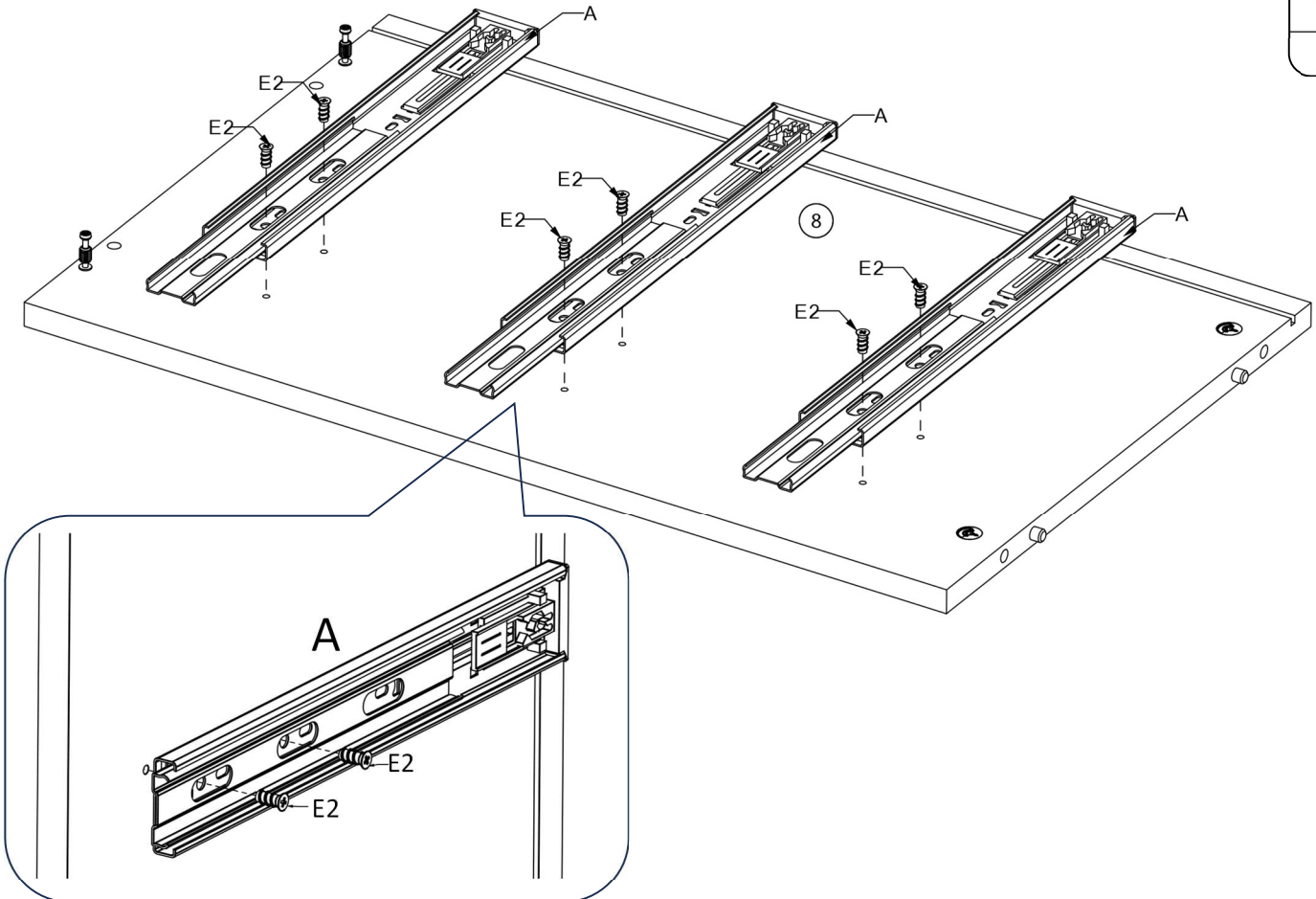
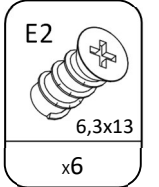
2



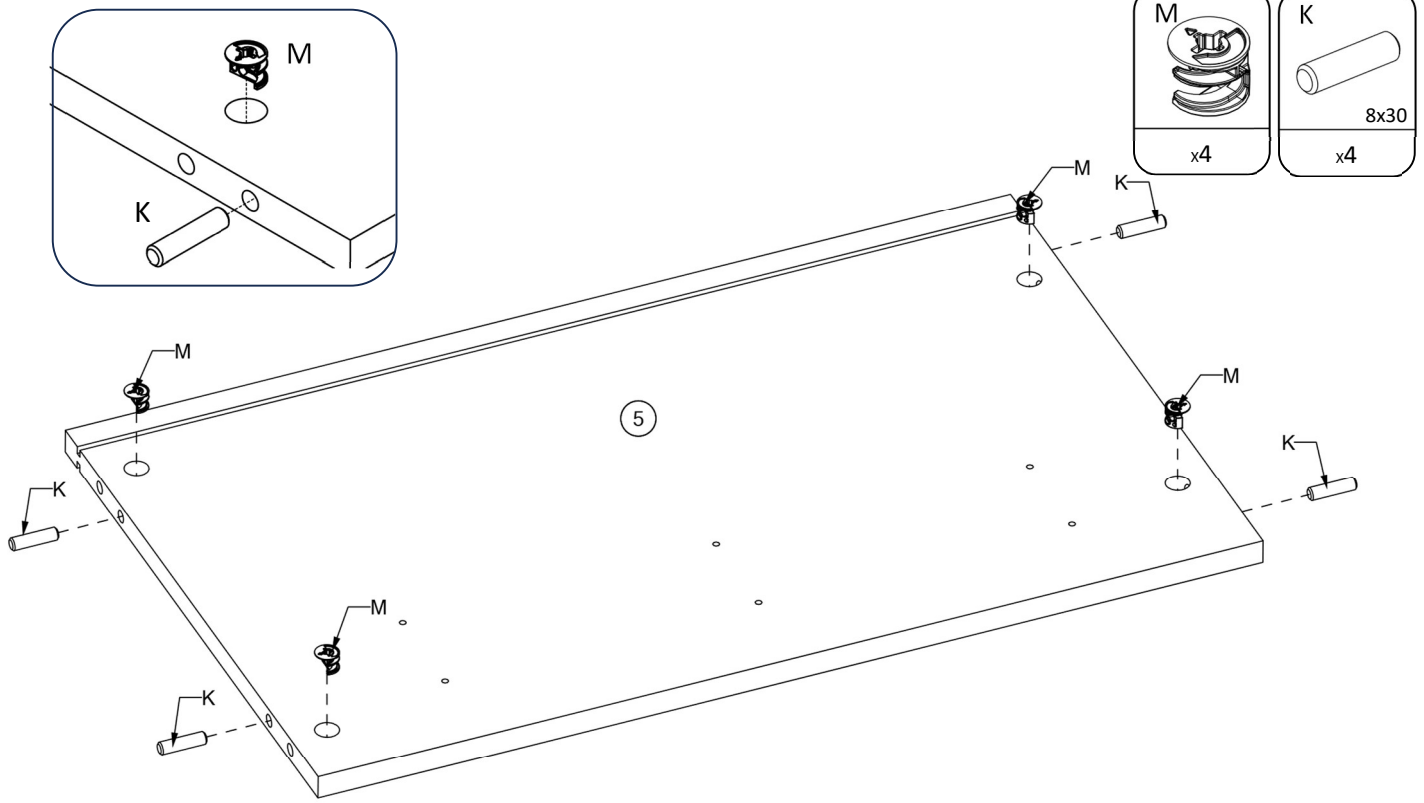
3



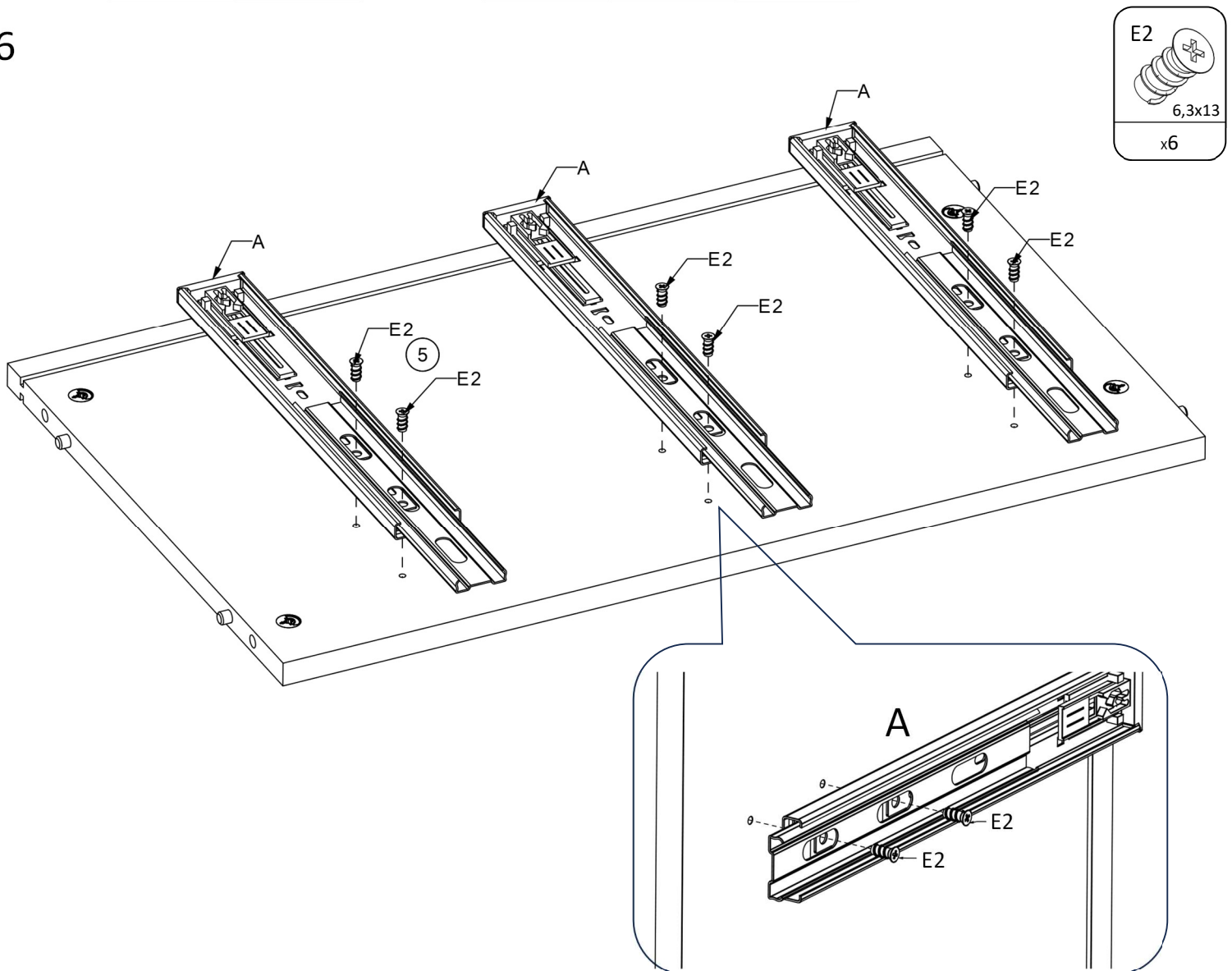
4



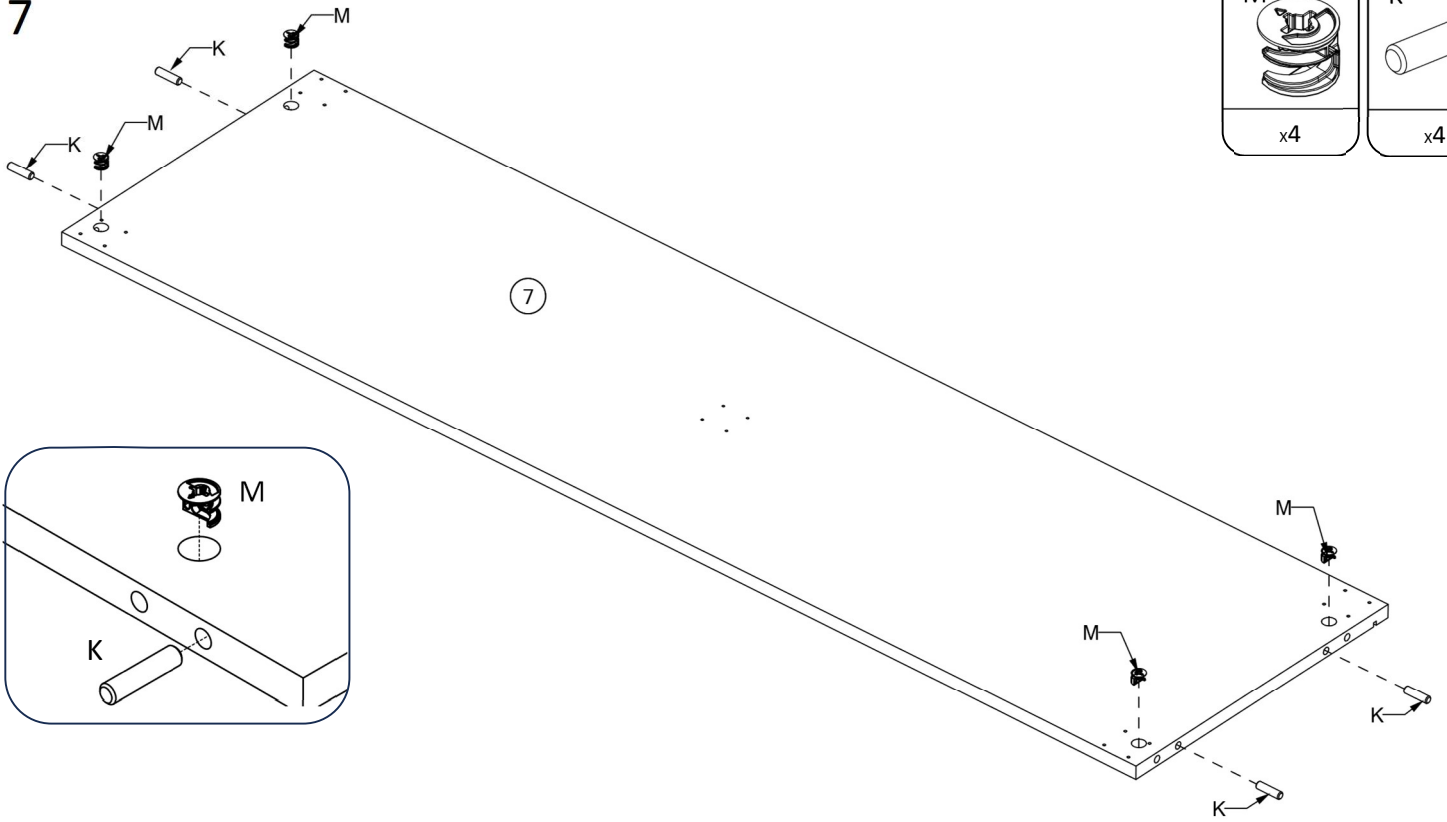
5


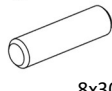


6

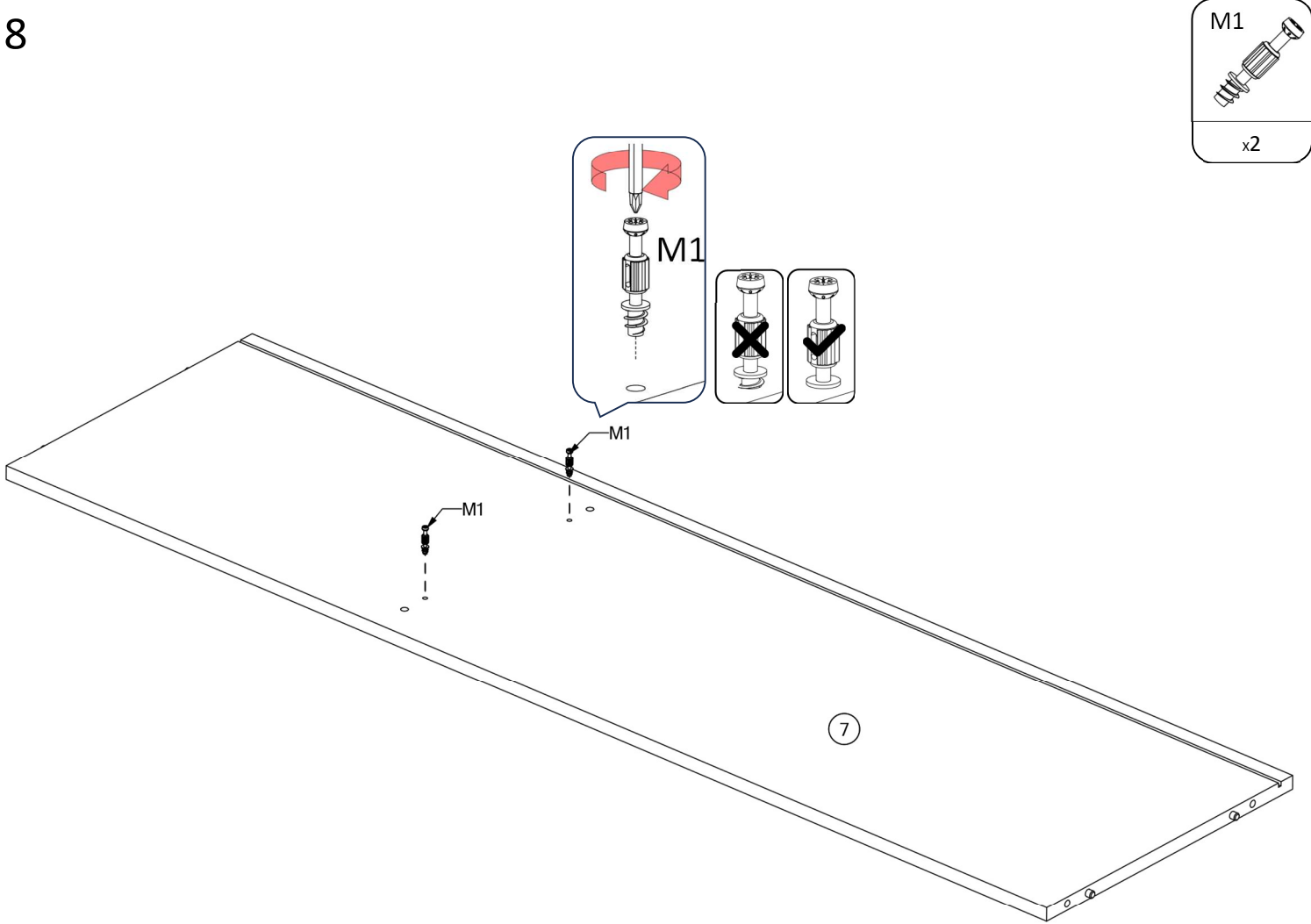



7



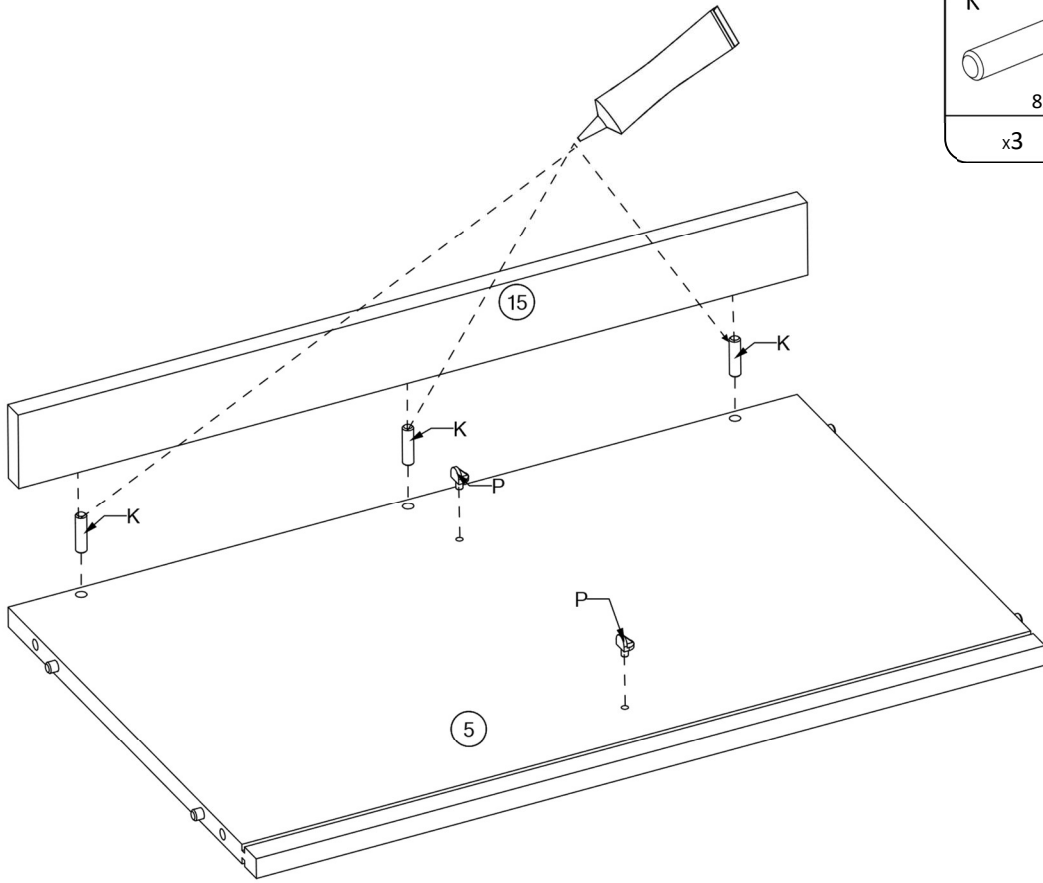
M	K
	
x4	x4

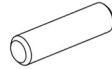
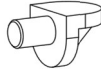

8



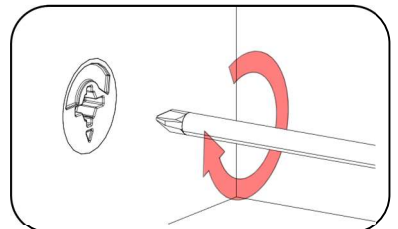
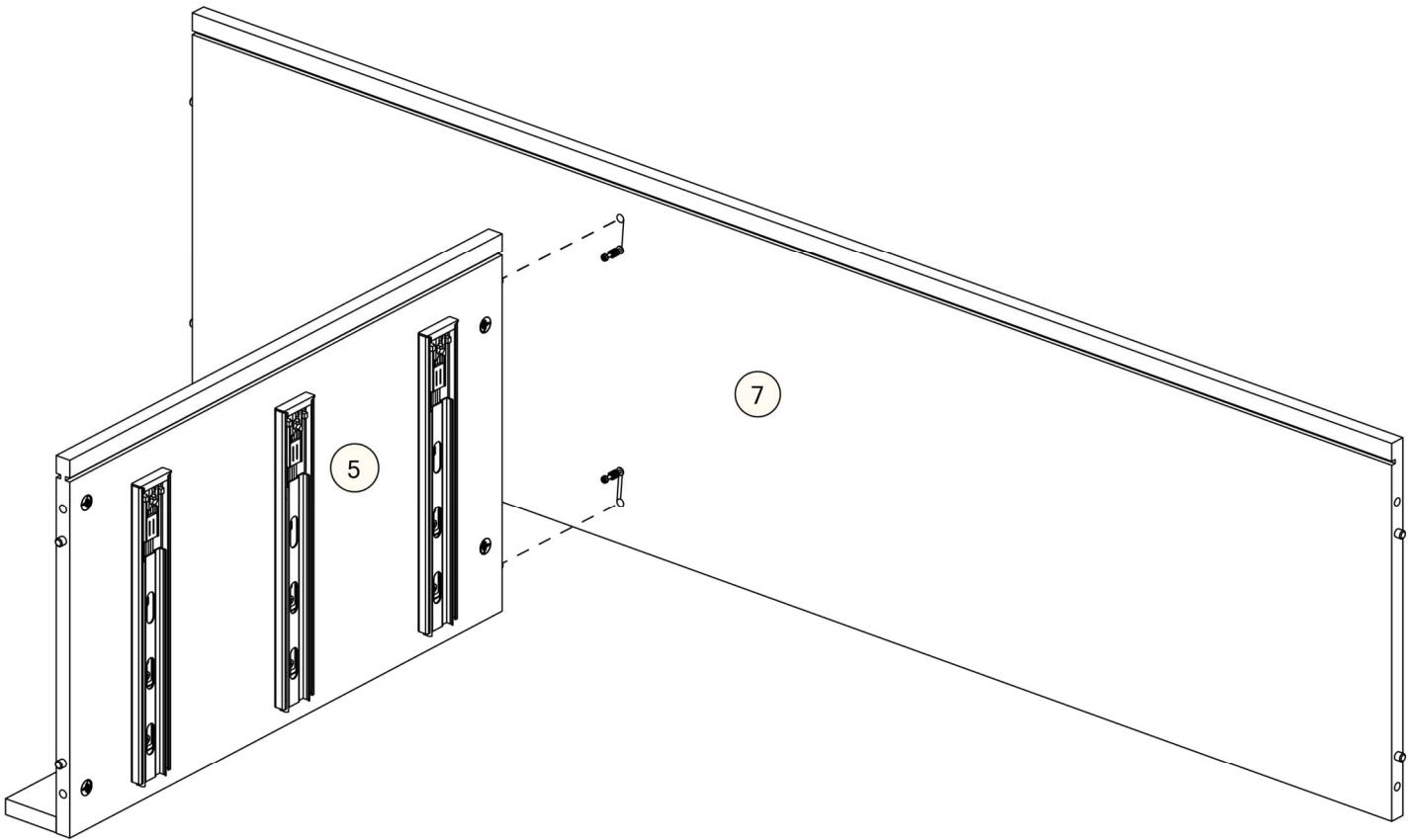
M1

x2

9

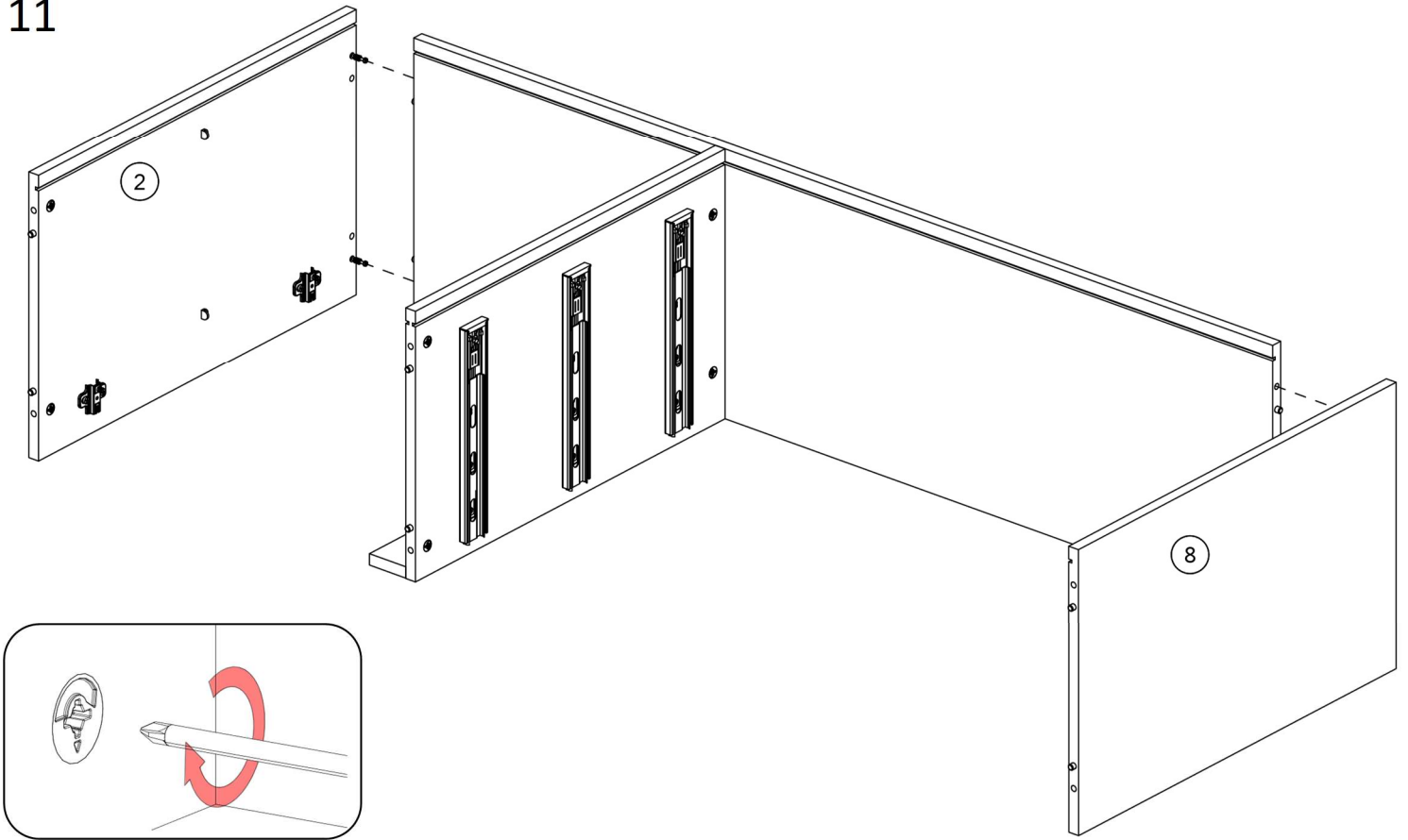


K	P	GL
		
8x30		GLUE
x3	x2	x1

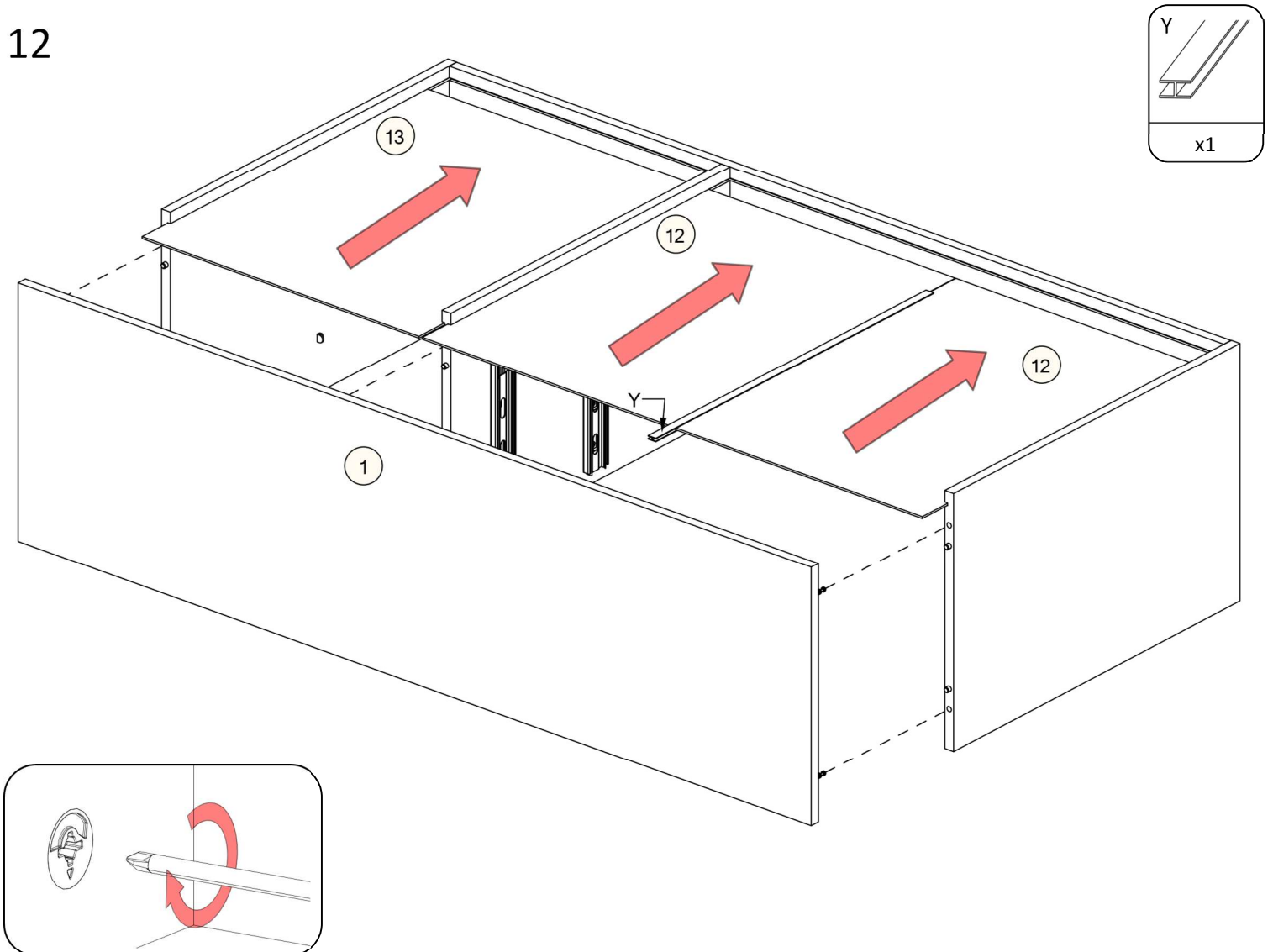
10



11

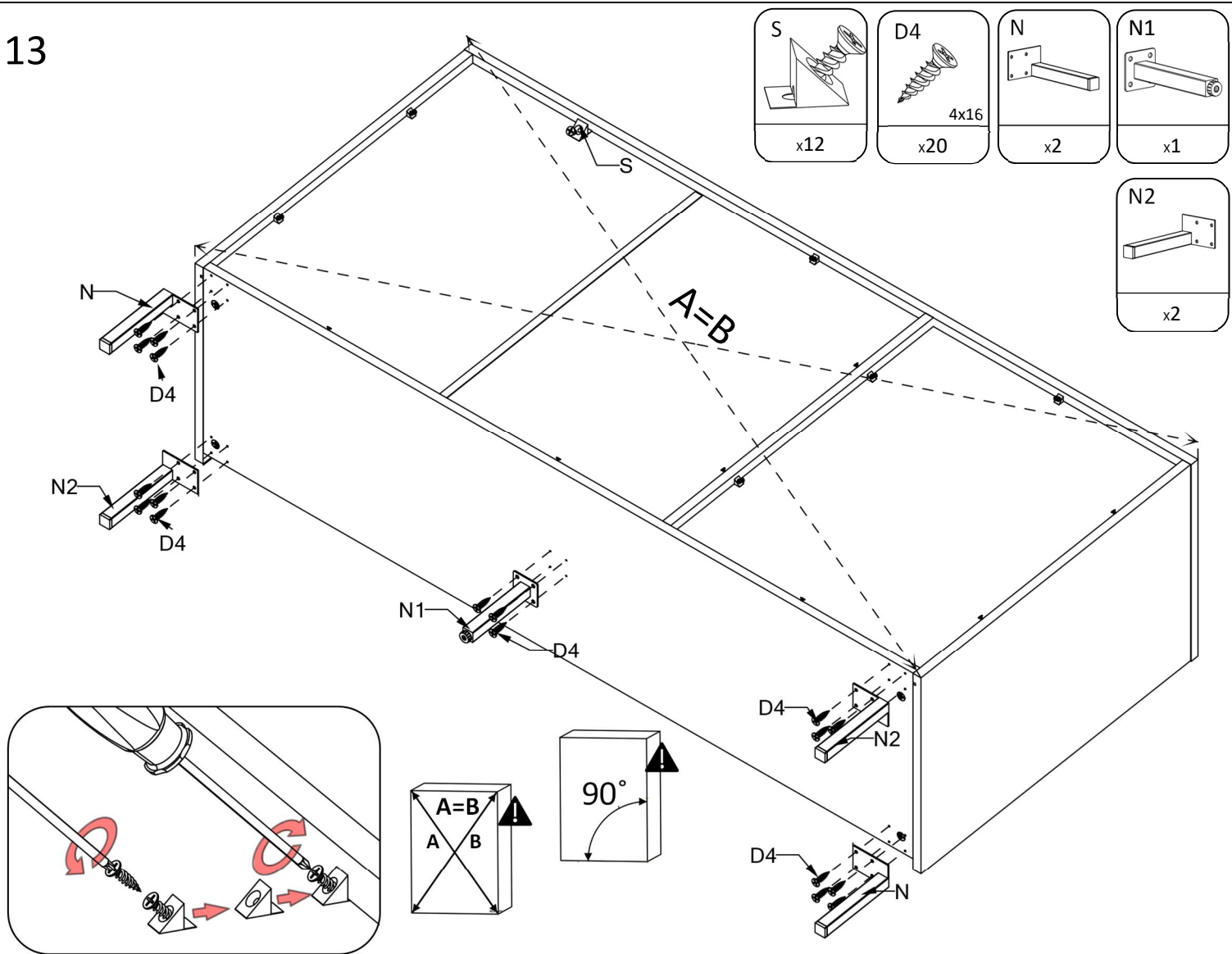


12

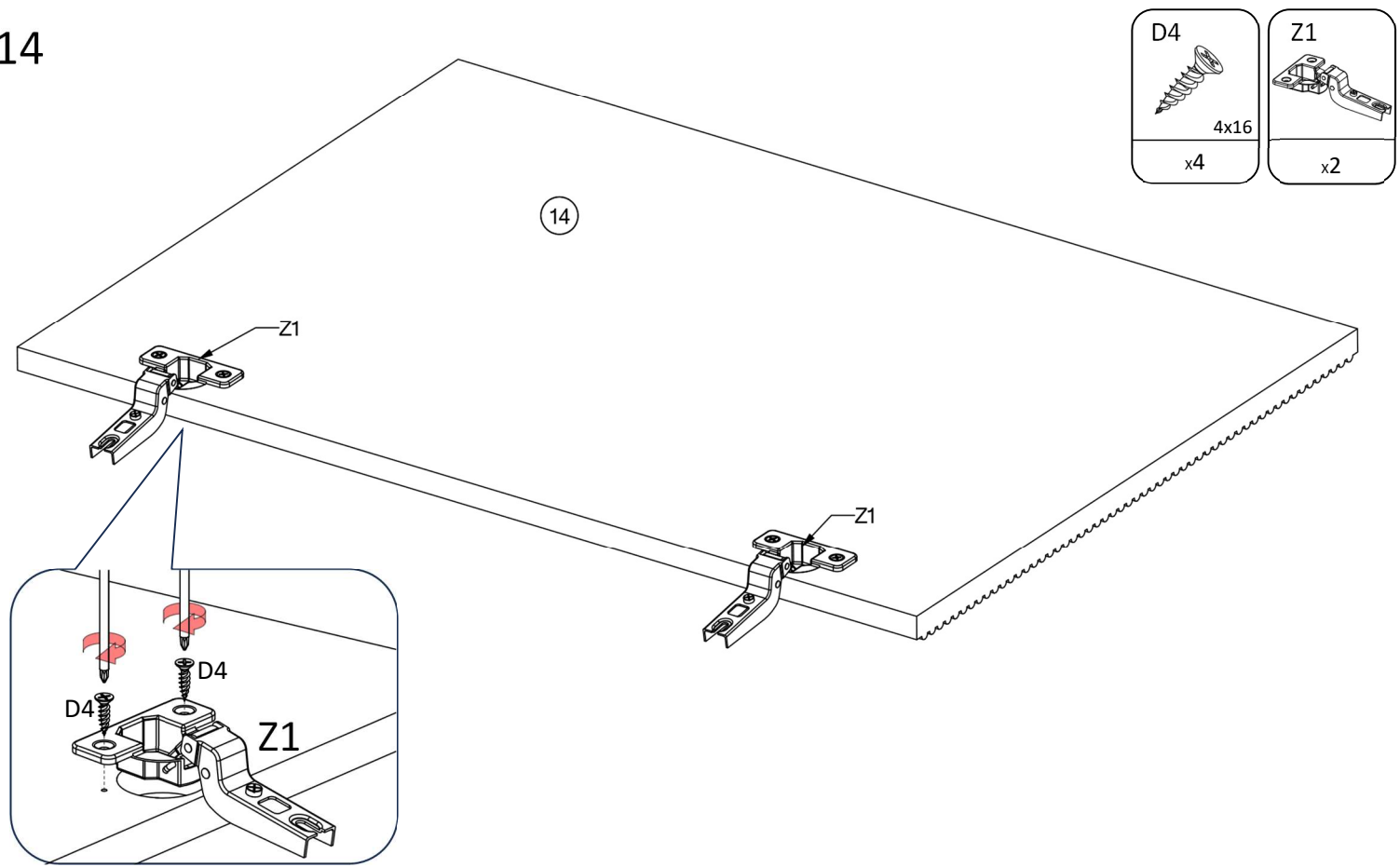




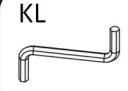
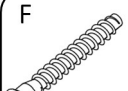




13

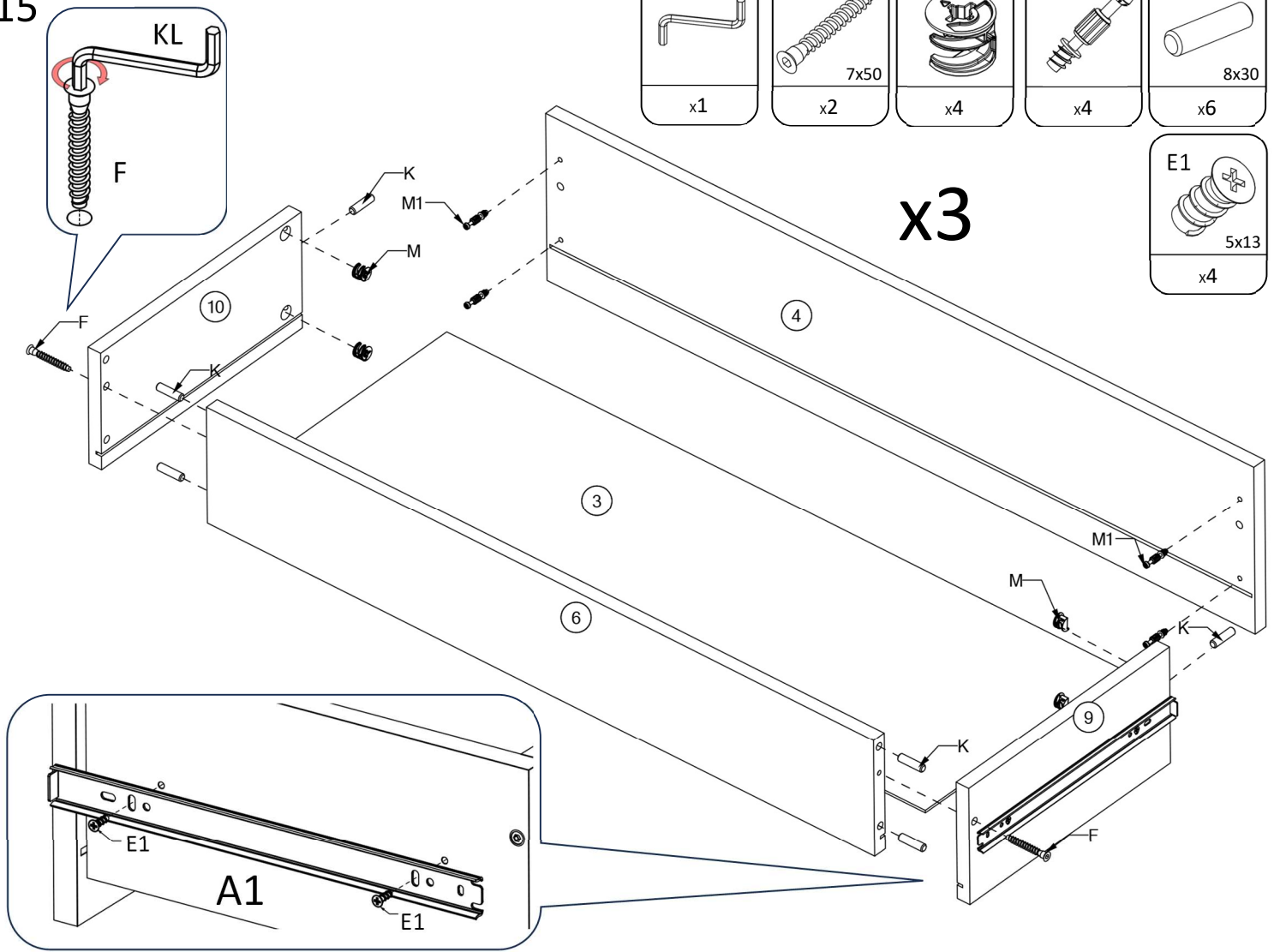


14



15

KL  x1	F  7x50 x2	M  x4	M1  x4	K  8x30 x6
<b>x3</b>				
E1  5x13 x4				



16

