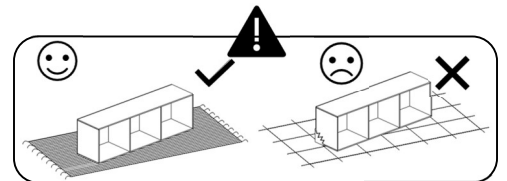
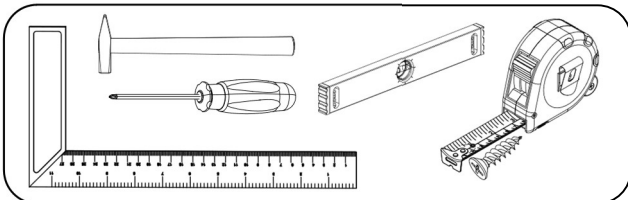
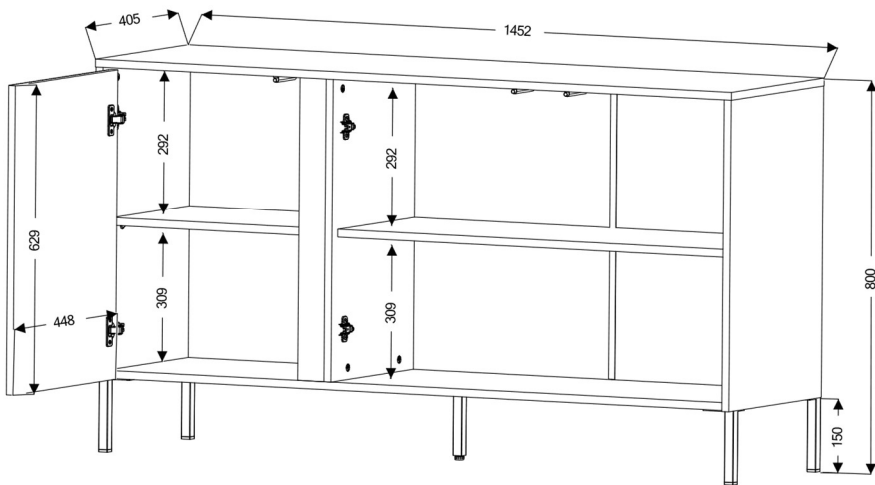
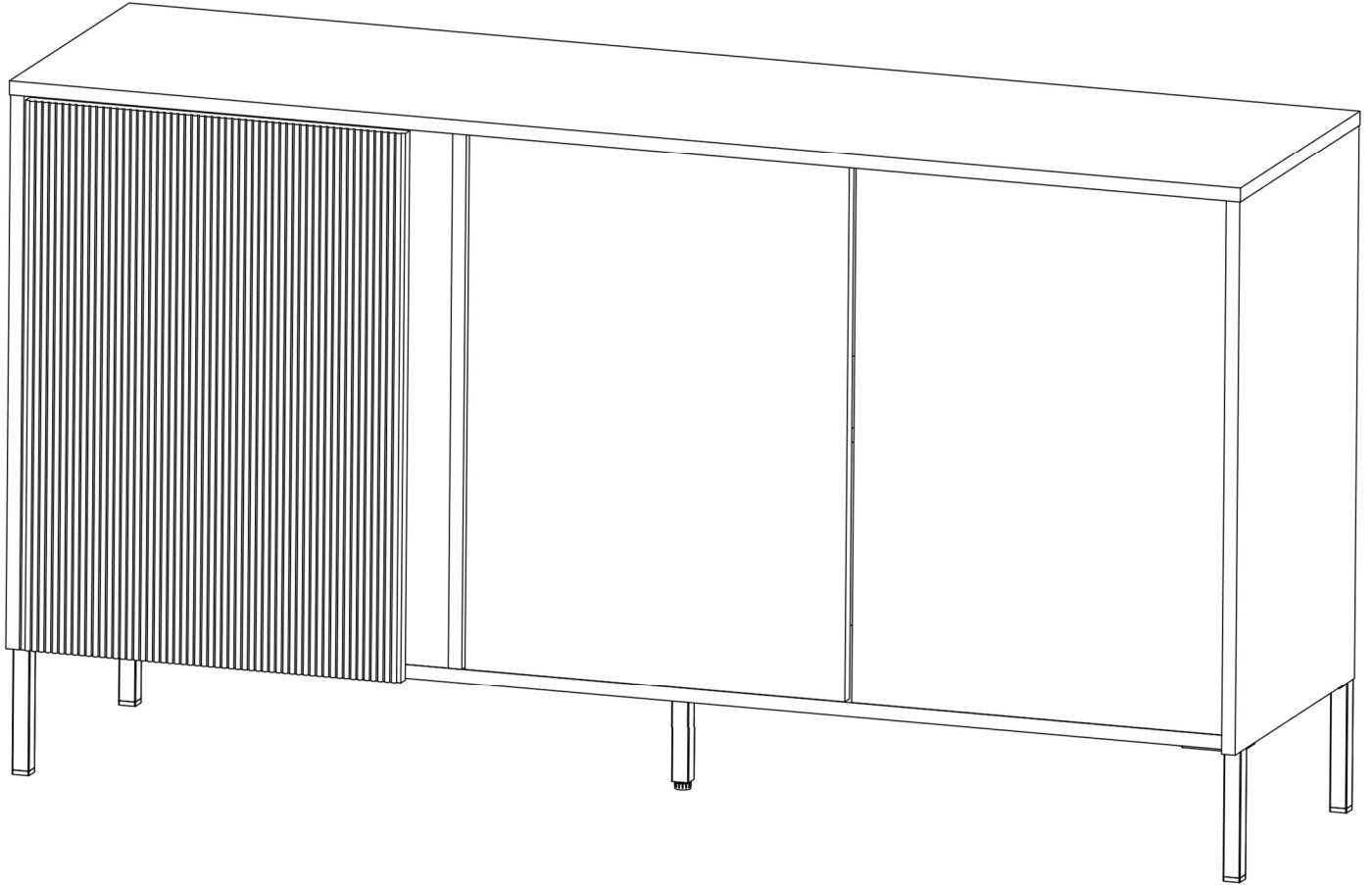
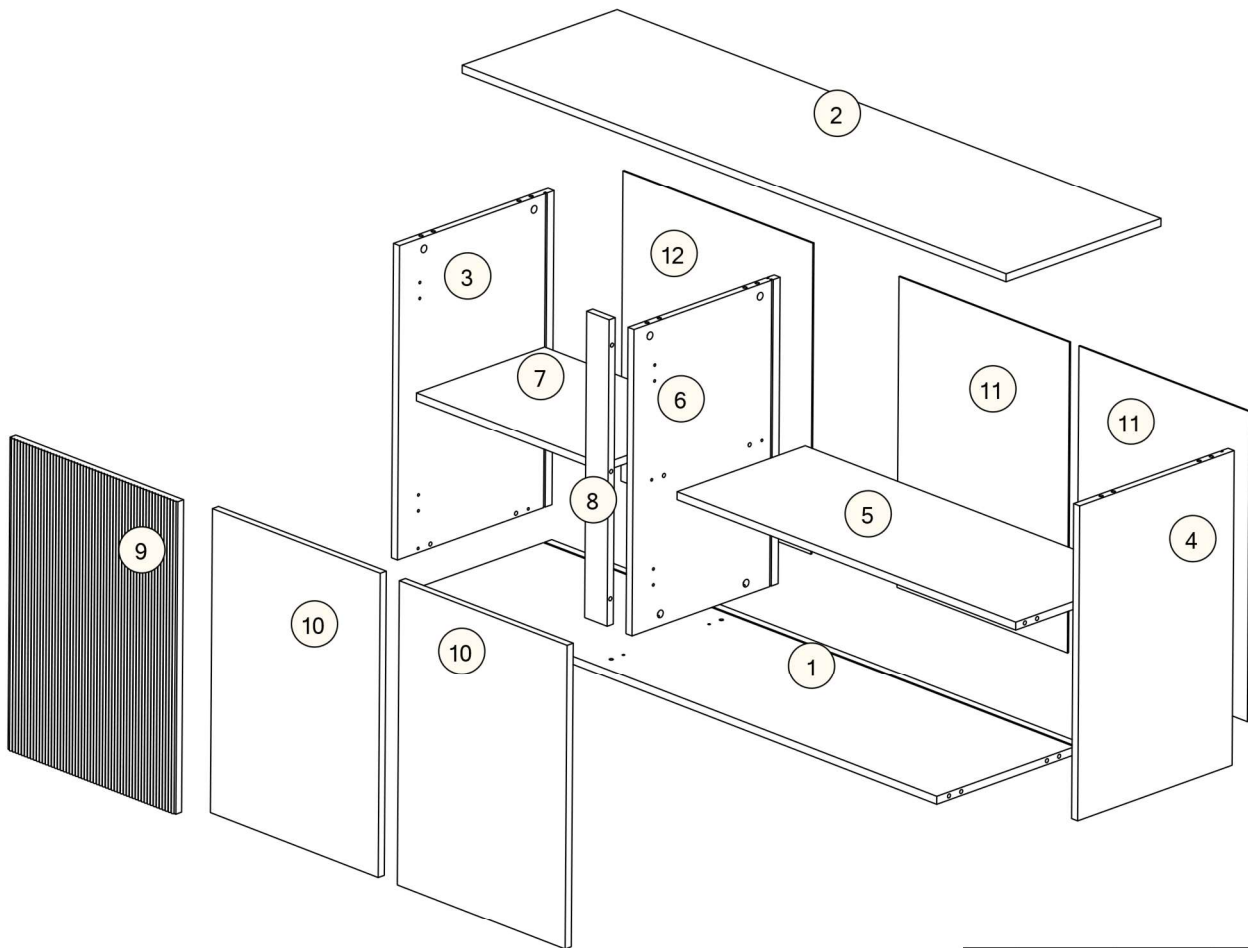
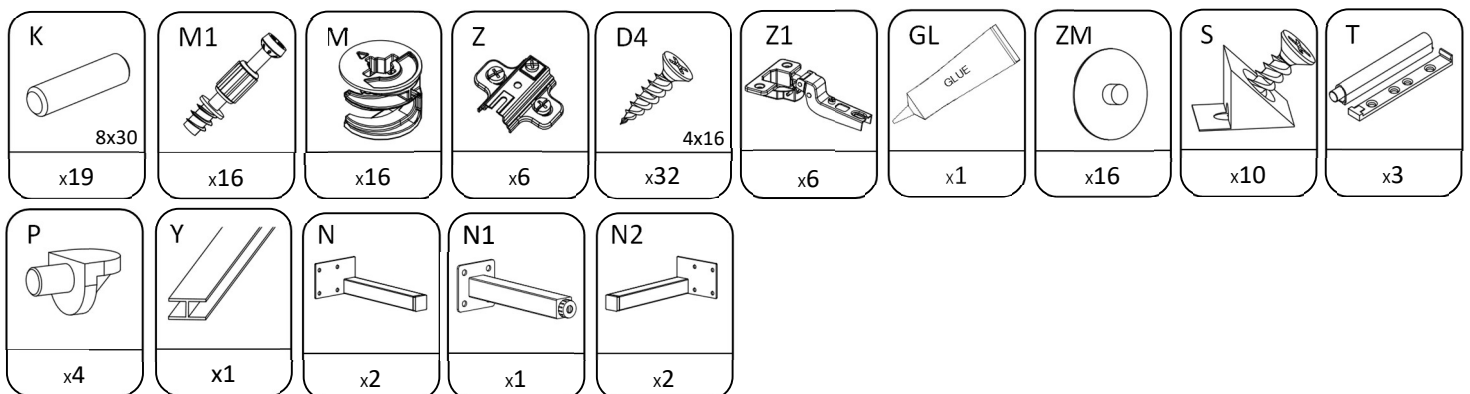
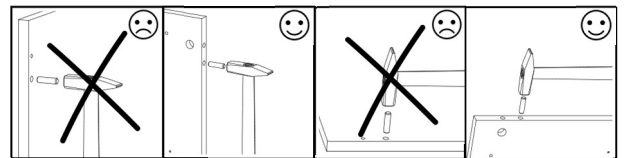
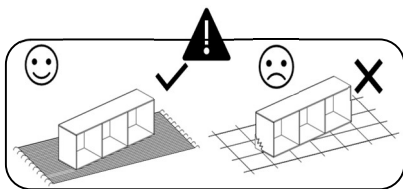


# Mia 2

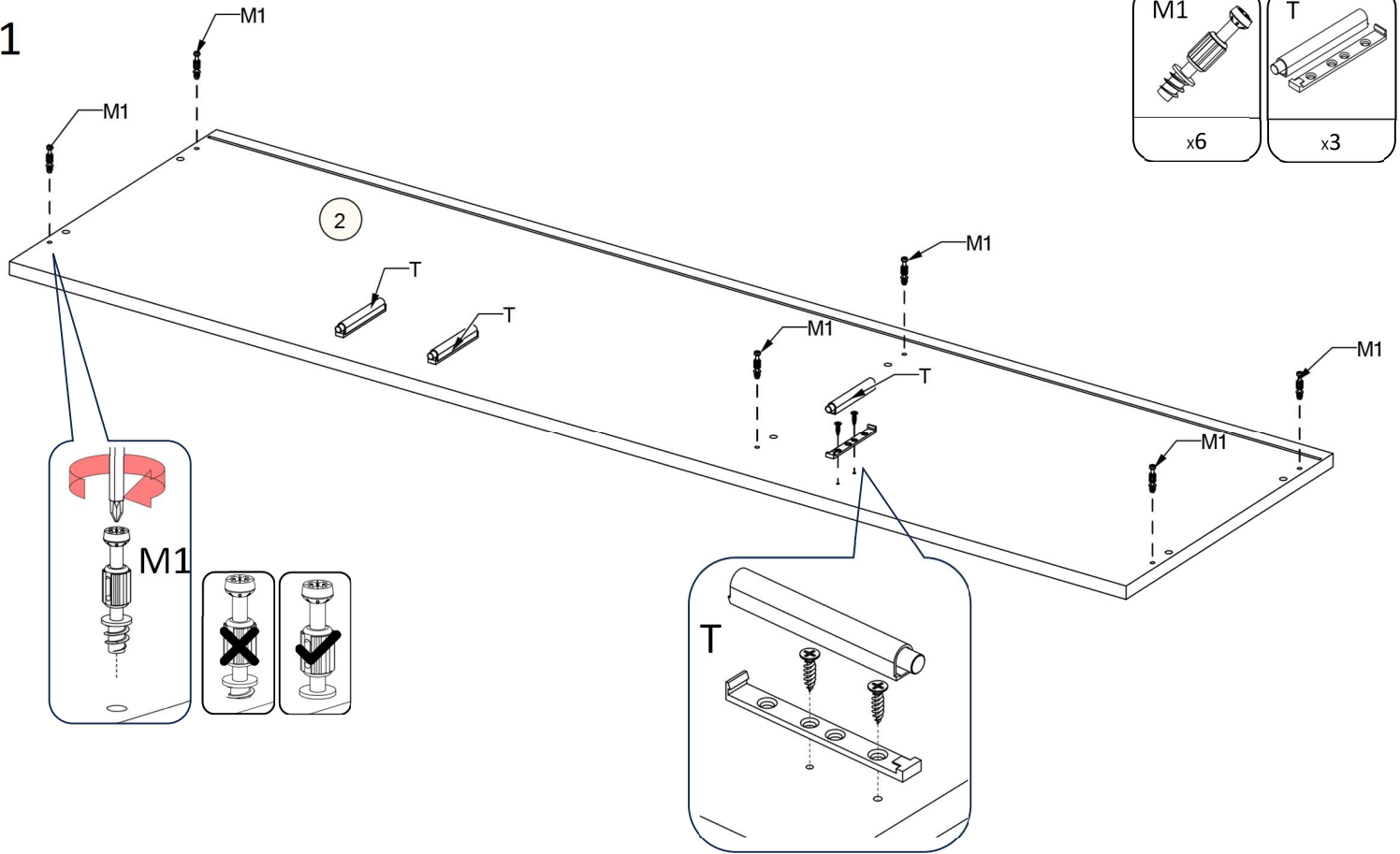




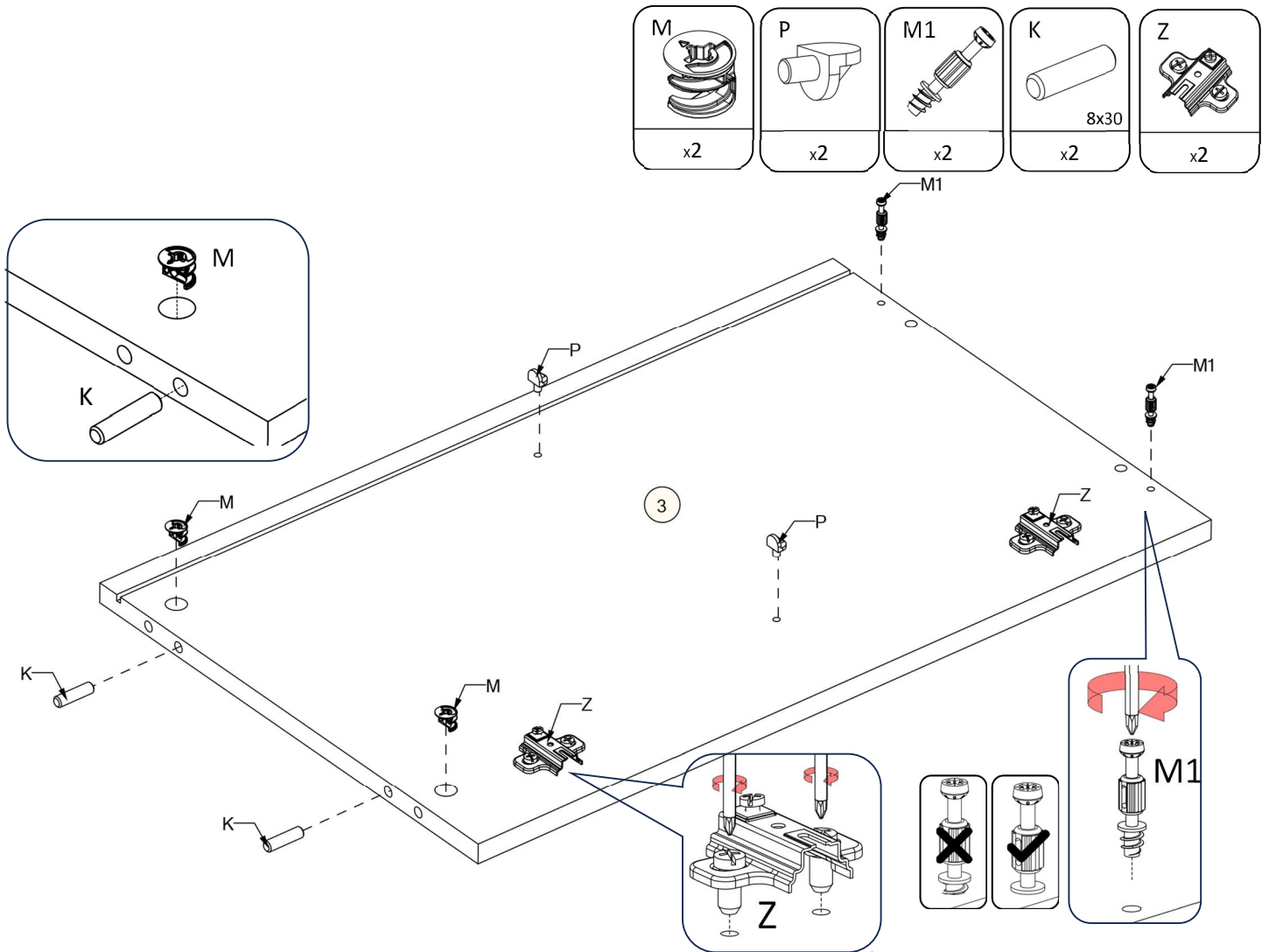
No	T(mm)	L(mm)	W(mm)	Stc.
1	16	1418	382	1
2	16	1452	405	1
3	16	634	404	1
4	16	634	404	1
5	16	904	335	1
6	16	618	382	1
7	16	498	335	1
8	16	618	60	1
9	18	629	448	1
10	16	612	448	2
11	3	627	455	2
12	3	627	507	1



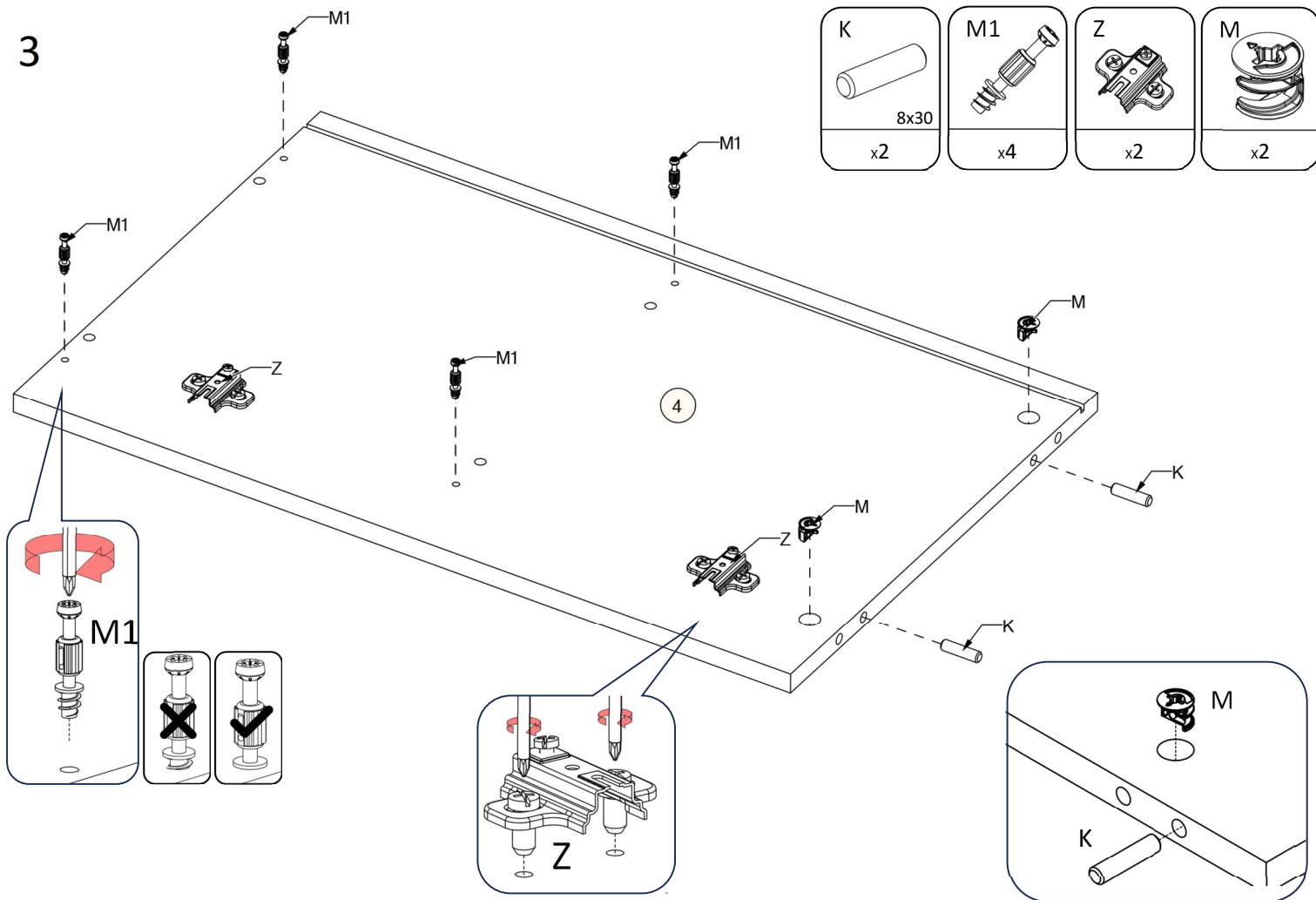
1



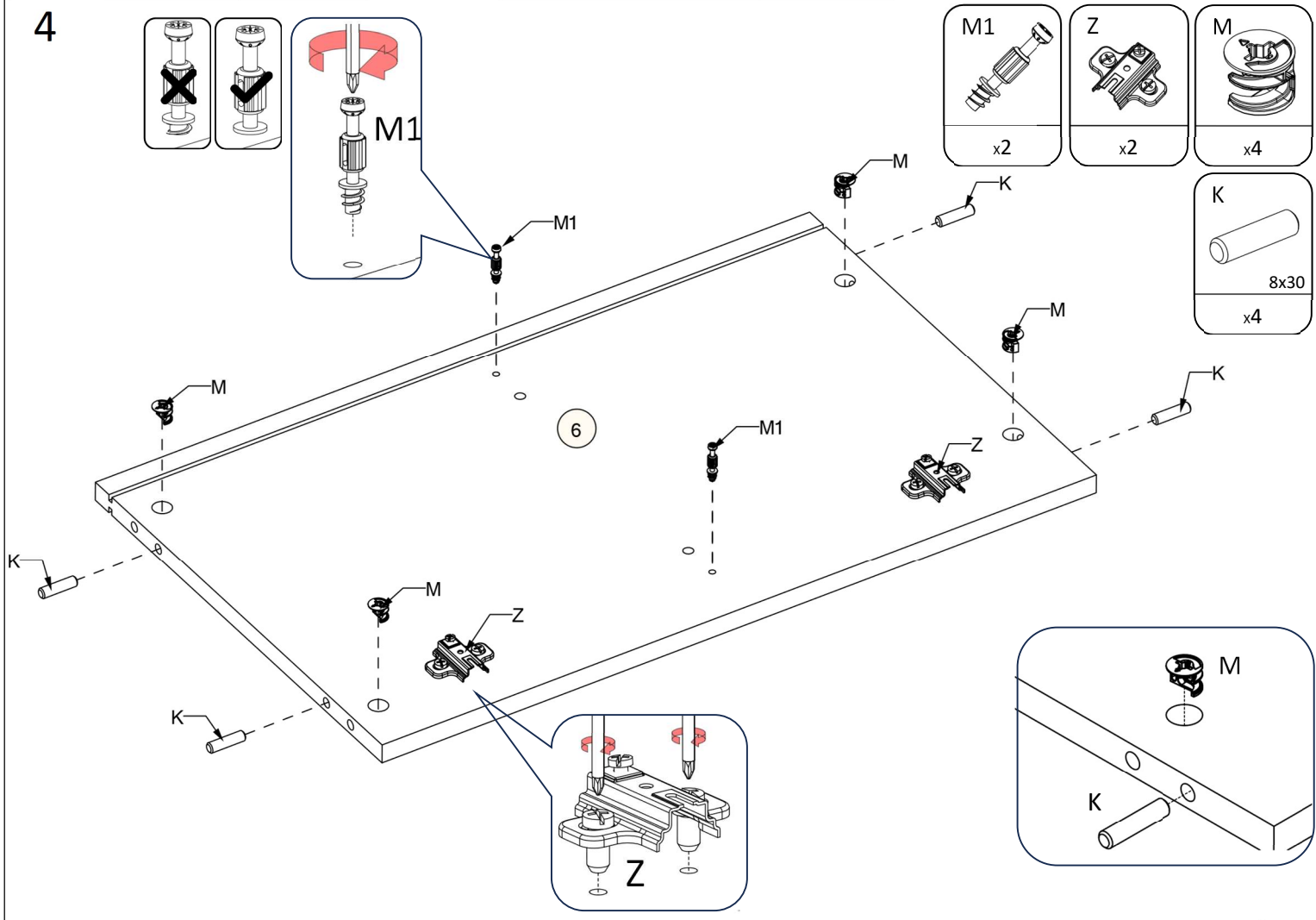
2



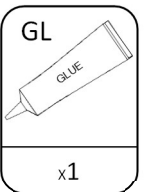
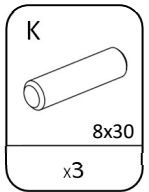
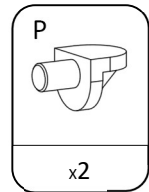
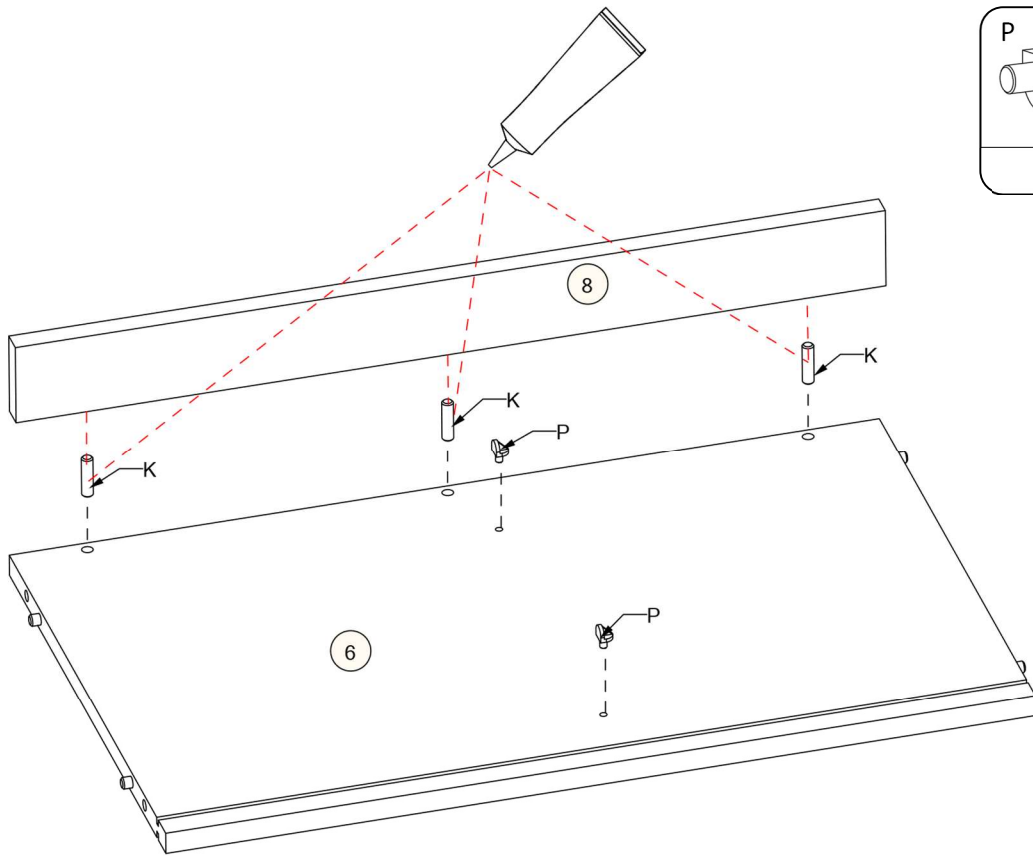
3



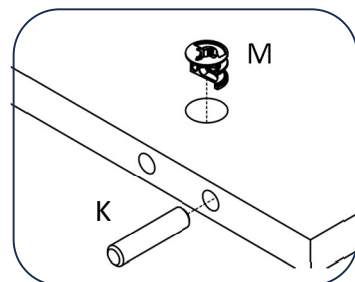
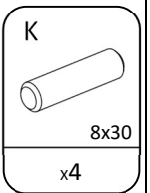
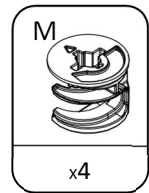
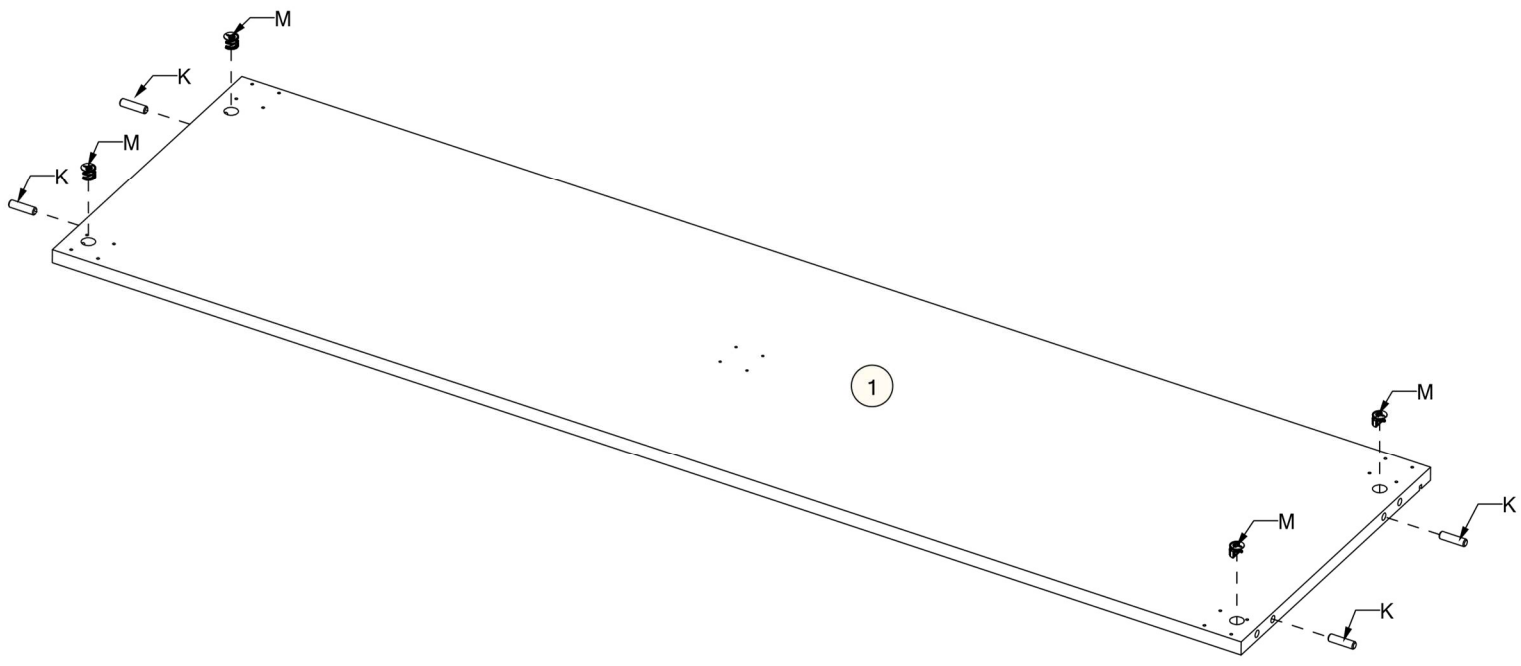
4



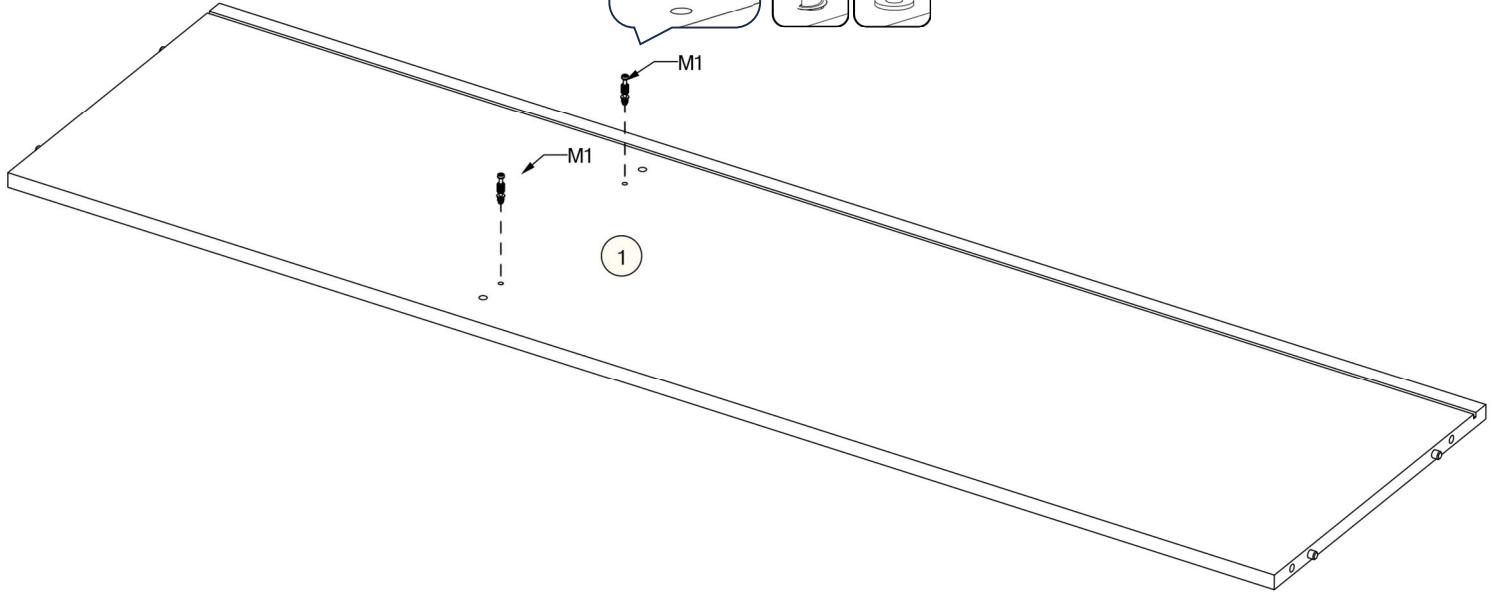
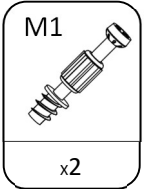
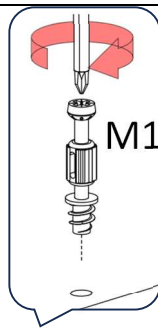
5



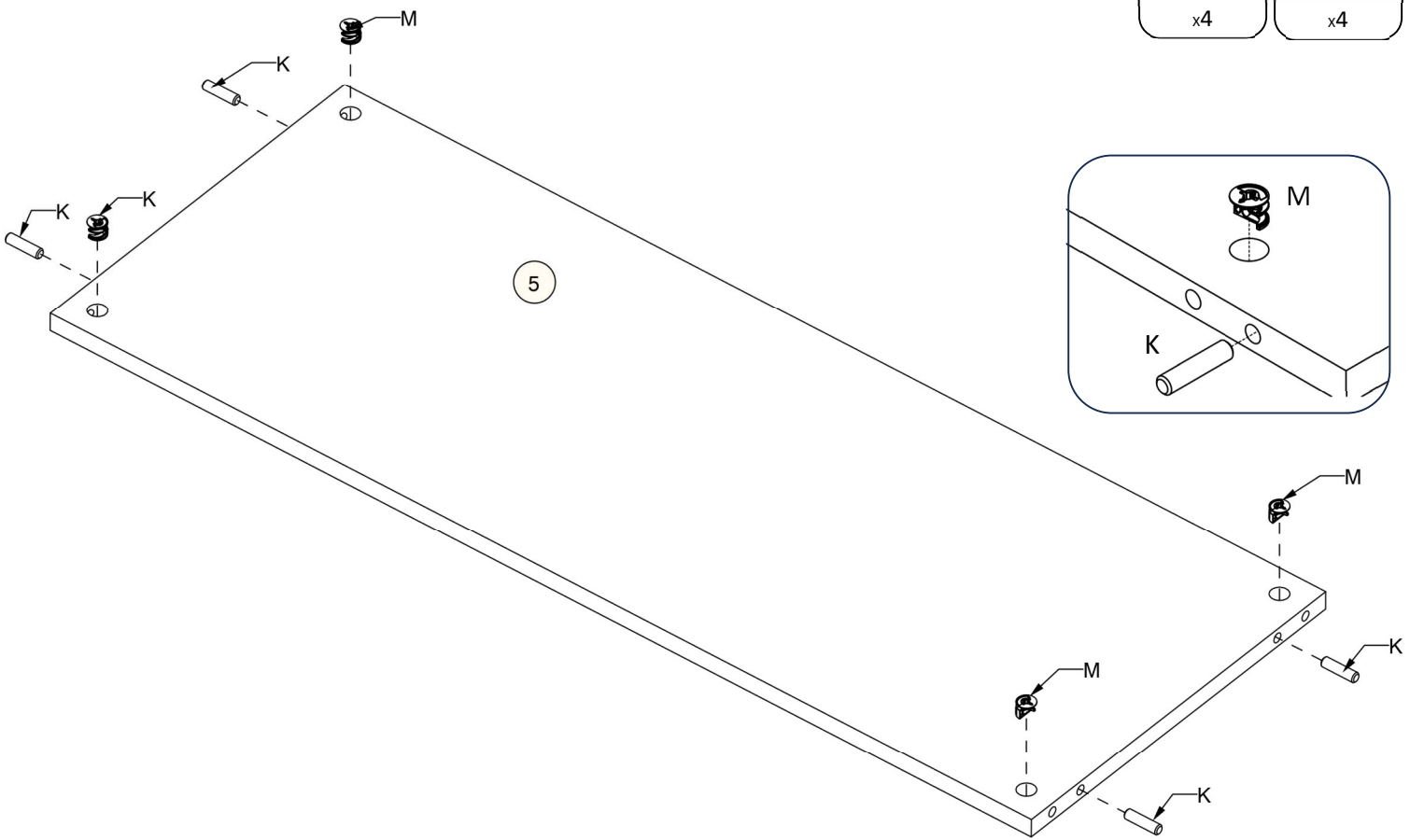
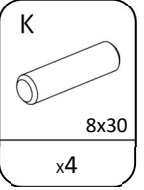
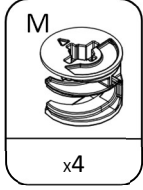
6



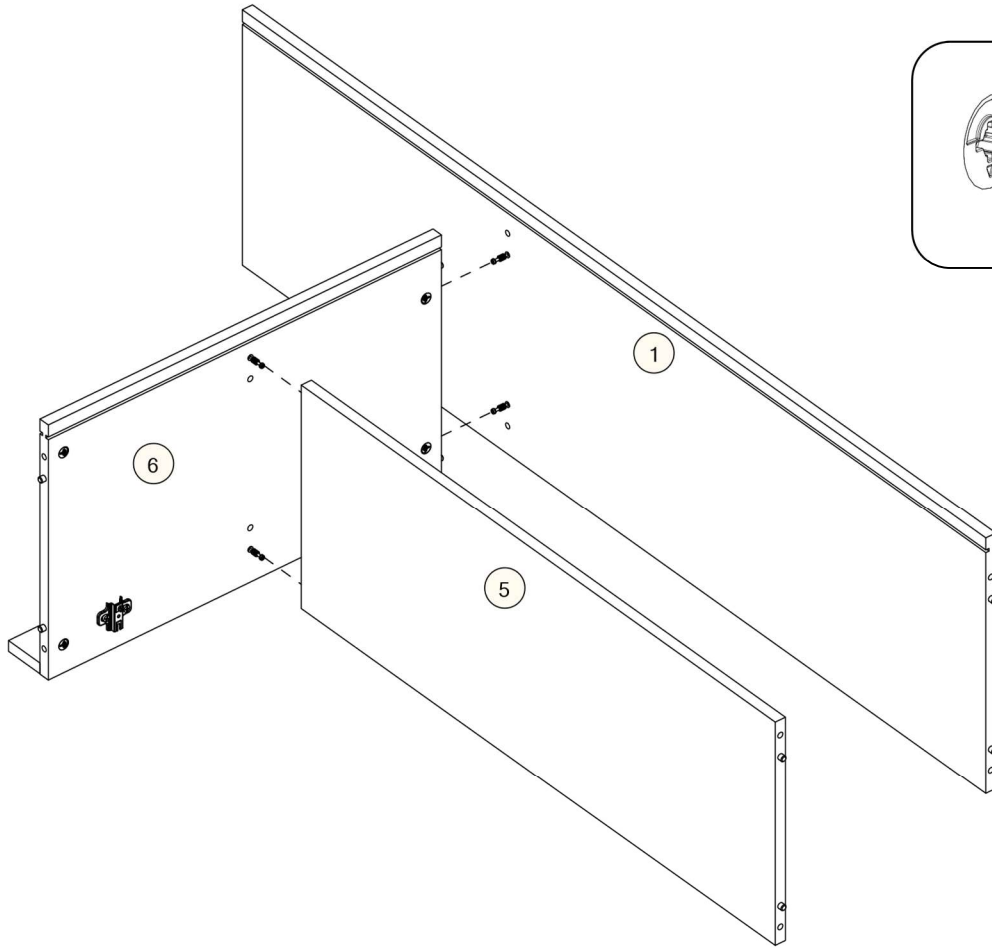
7



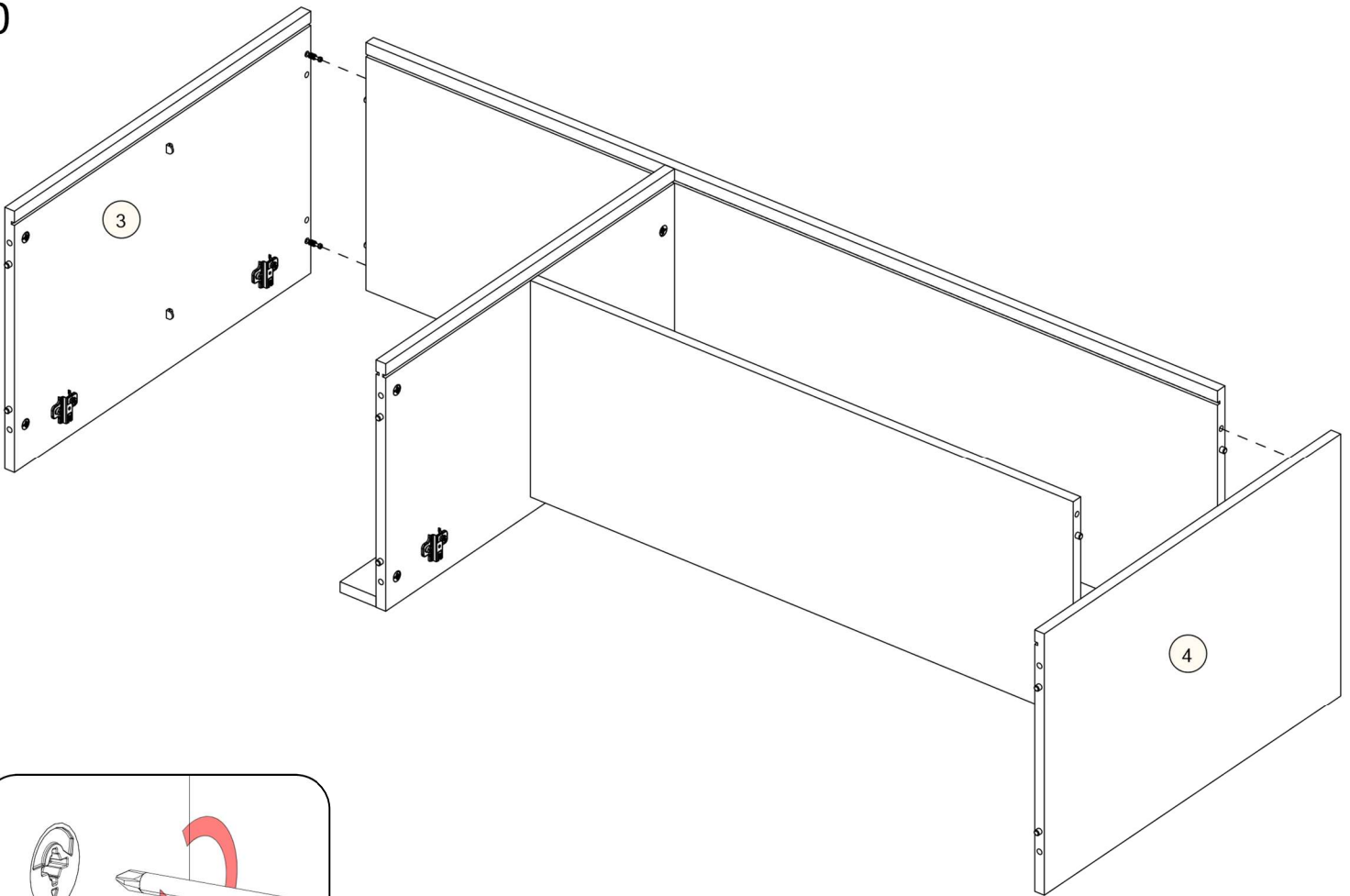
8



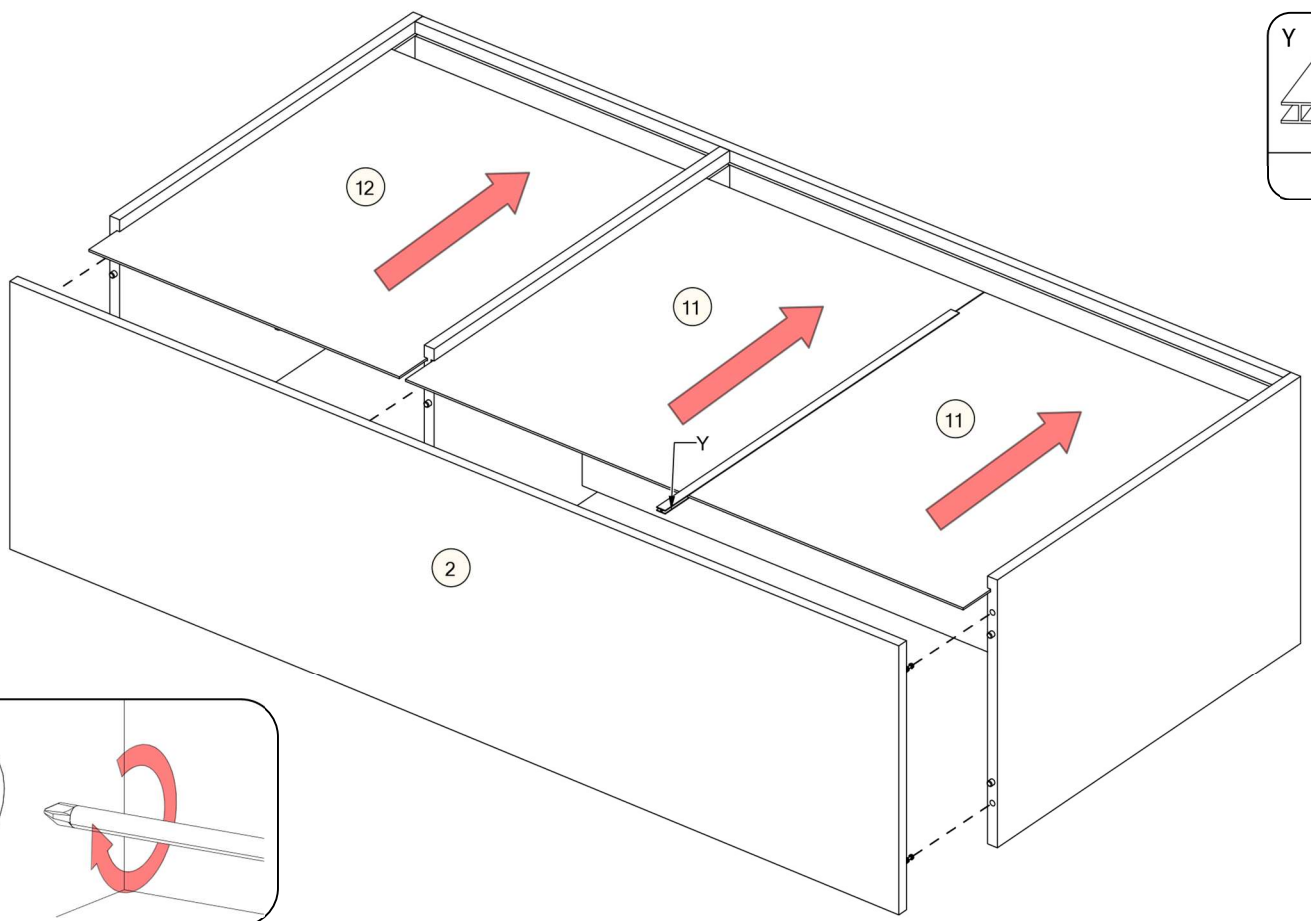
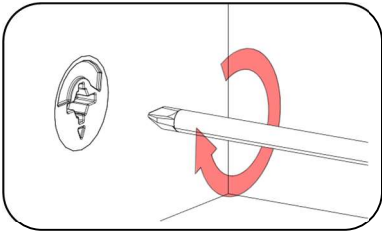
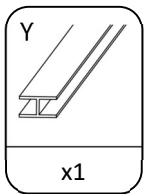
9



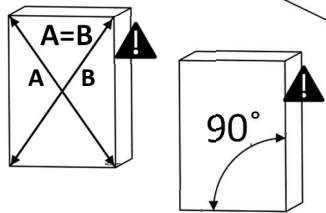
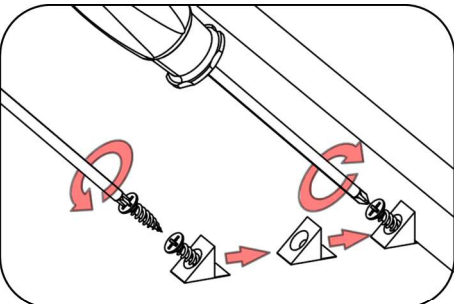
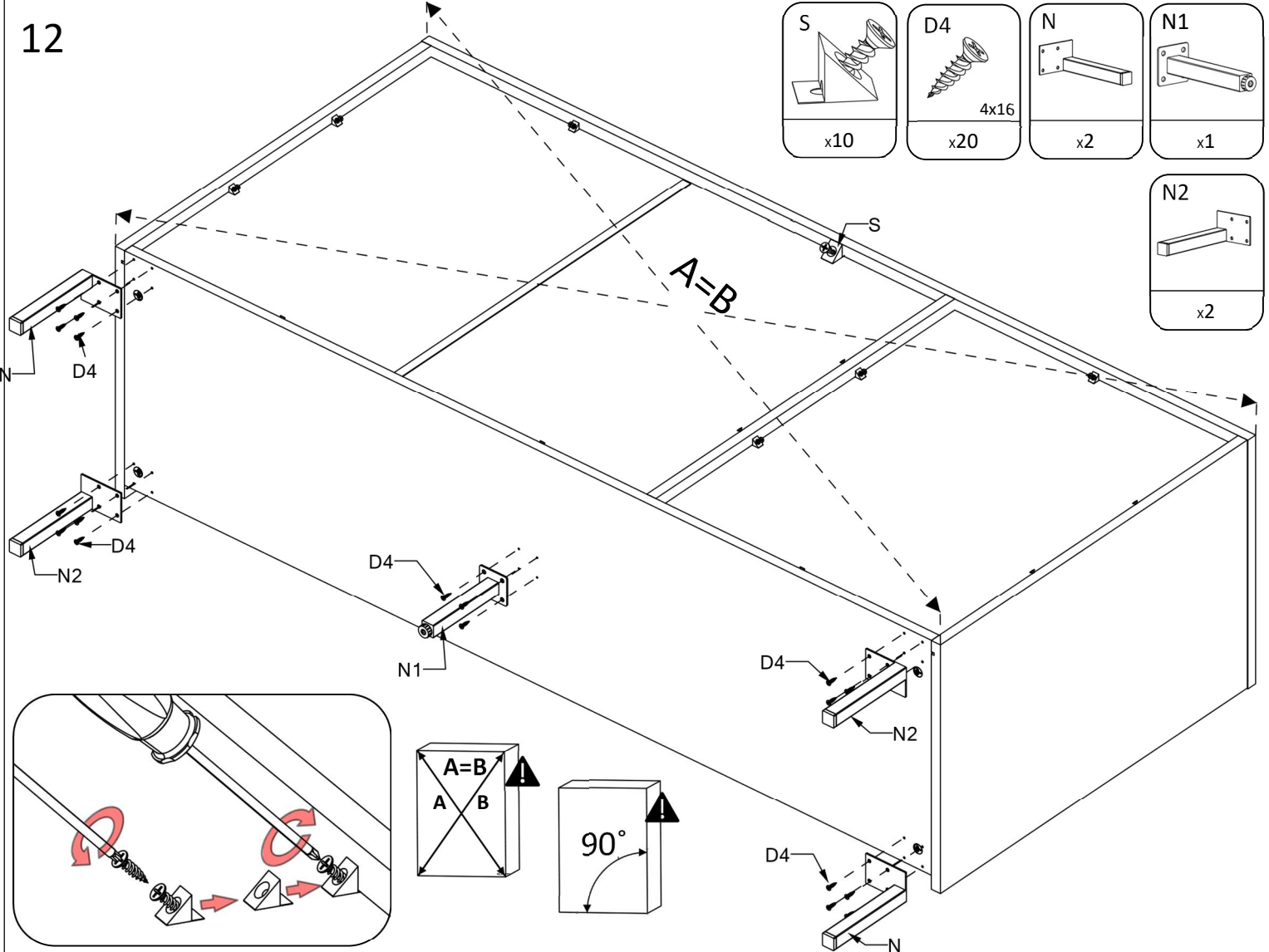
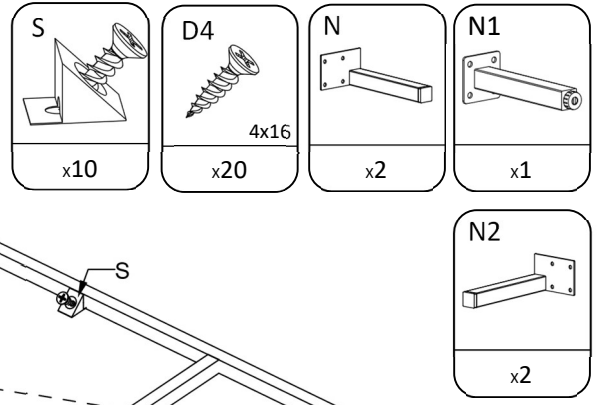
10



11

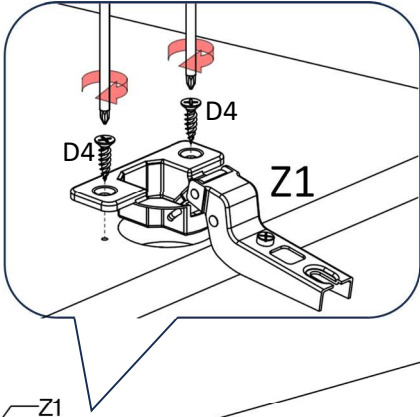



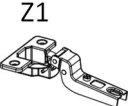
12

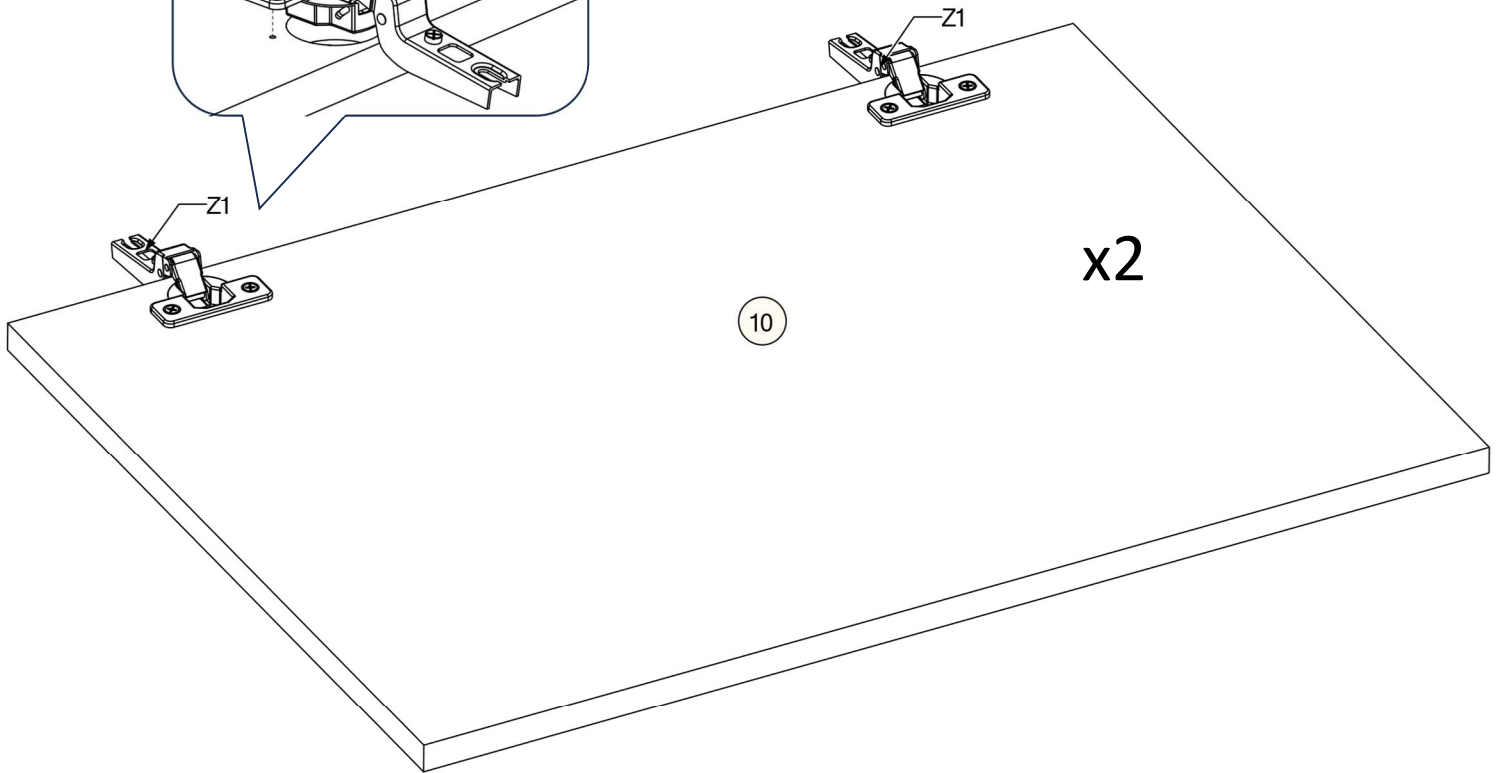




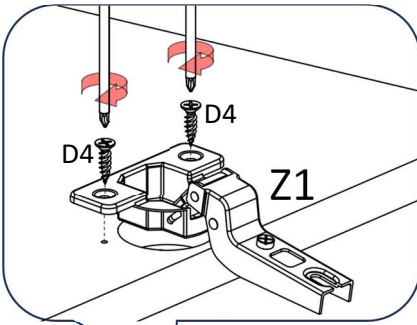
13


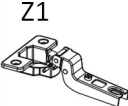


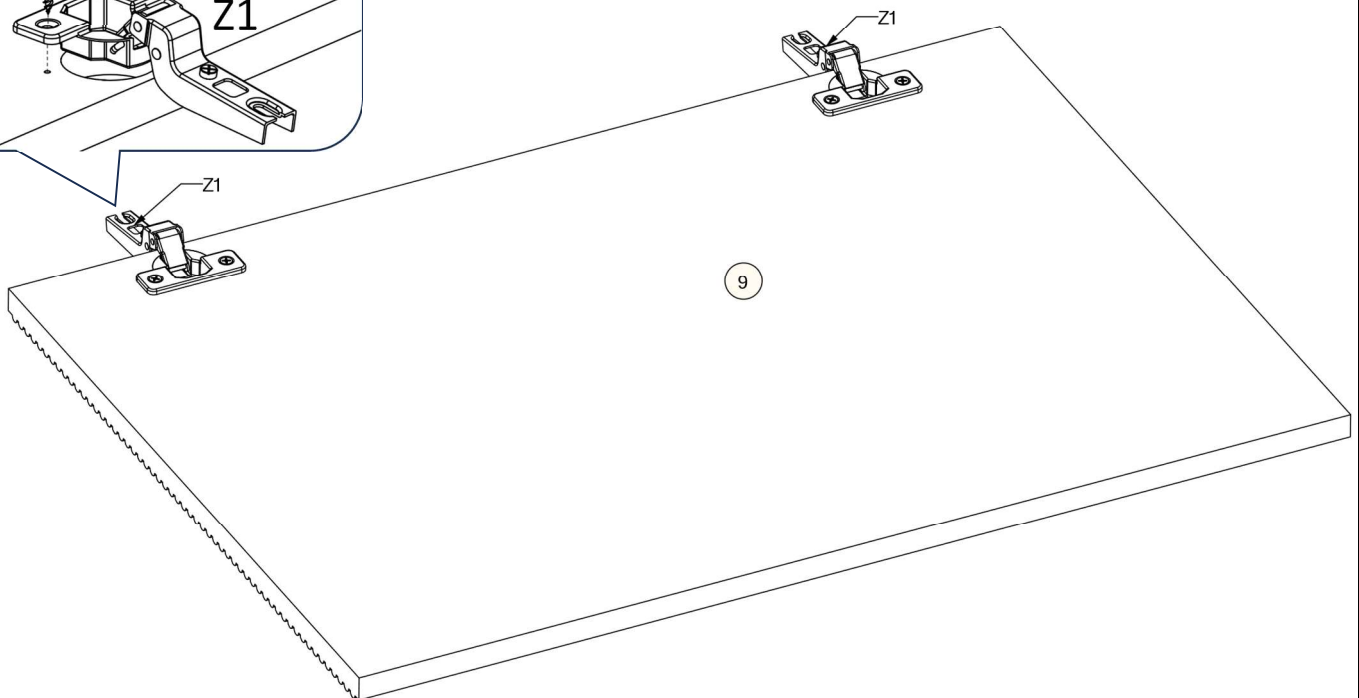
D4	Z1
	
4x16	
x4	x2



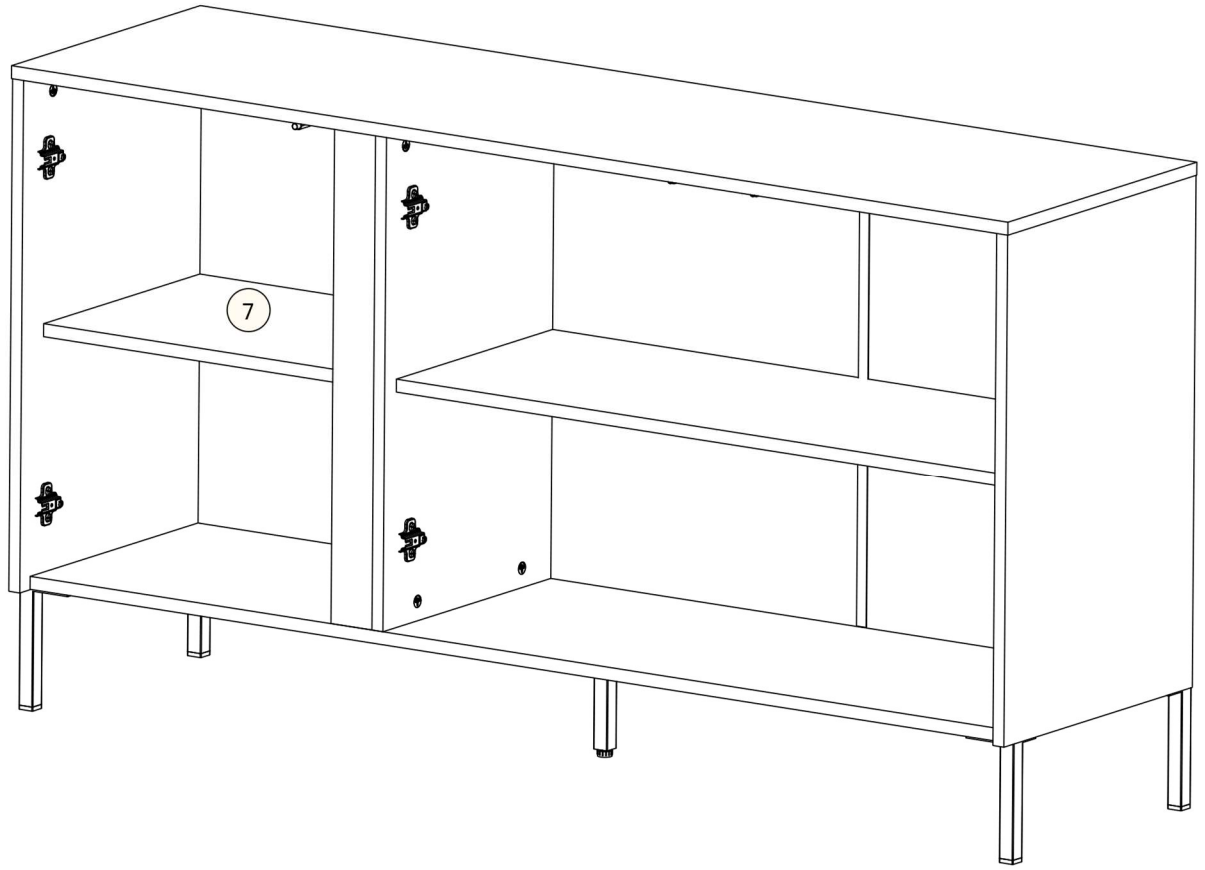
14



D4	Z1
	
4x16	
x4	x2



15



16

