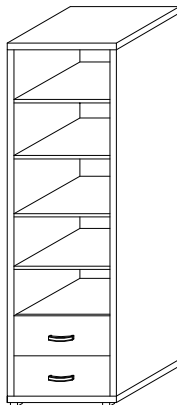


# Adam meble

INSTRUKCJA MONTAŻU  
ASSEMBLY INSTRUCTION

MA- R1



**UWAGA !**

W dniu zakupu mebli należy sprawdzić (najlepiej w sklepie) stan zakupionych mebli tzn.:

1. Czy towar jest zgodny z zamówieniem
2. Czy elementy nie są uszkodzone i czy ich ilość wraz z akcesoriami jest zgodna z poniższym wykazem

**NIE UWZGLĘDNIĄ SIĘ ZGŁOSZEŃ**

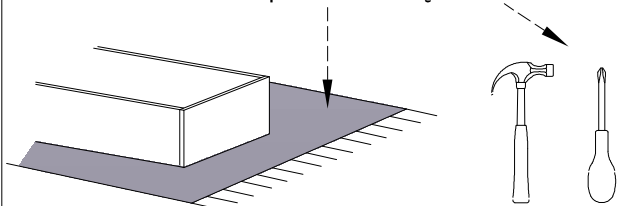
**REKLAMACYJNYCH OBEJMUJĄCYCH:**

1. Uszkodzenia powstałe w wyniku niewłaściwego przewozu bądź przenoszenia mebli oraz złego montażu, jak również wynikiem po sprzedaży ze zdarzeń losowych i innych okoliczności.
2. Uszkodzenia powstałe w wyniku niewłaściwego użytkowania, przechowywania i konserwacji, jak również po stwierdzeniu napraw przez osobę nieupoważnioną.
3. Wady i uszkodzenia w następstwie których obniżono cenę wyrobu.

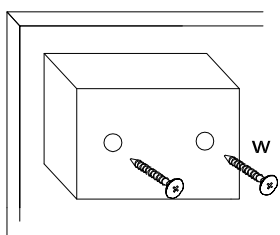
**ZASADY UŻYTKOWANIA MEBLI:**

1. Meble powinny być użytkowane zgodnie z ich konstrukcją i przeznaczeniem.
2. Meble powinny być przechowywane i używane w odpowiednich warunkach tj. nie należy dopuszczać do nadmiernego przegrzewania (przesuszenia), unikać wilgoci (zamoczenia, przemarzania).
3. Meble powinny być używane w pomieszczeniach suchych i zabezpieczonych przed szkodliwymi wpływami atmosferycznymi oraz bezpośrednim działaniem promieni słonecznych.
4. Mebli nie należy ustawiać w odległości mniejszej jak 1 metr od czynnych grzejników.

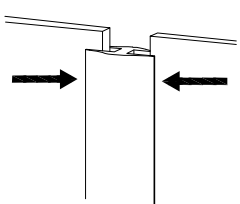
Do montażu potrzebne są :



Montaż stopki  
w dnie bryły.



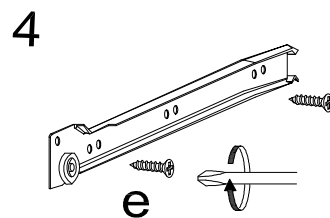
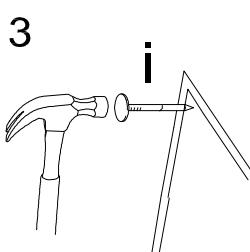
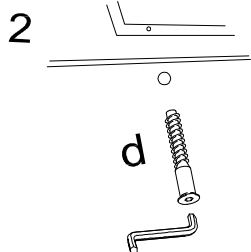
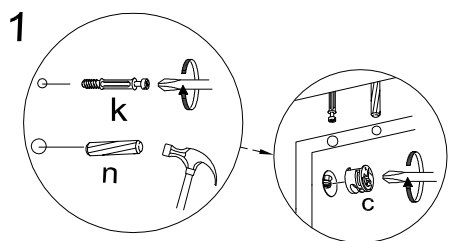
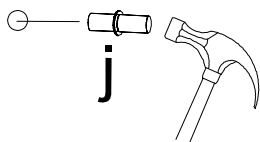
Łączenie HDF,  
przy ewentualnym  
podziale.



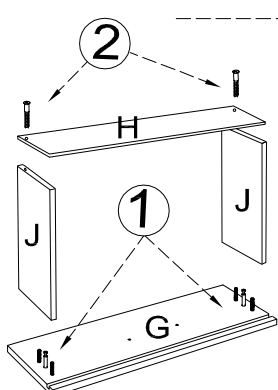
Wykaz	Wymiar (mm)	Ilość
A	600x410x36	2
B	1903x410x36	2
C	527x380x18	4
D	527x385x18	1
G	521x196x18	2
H	502x120x18	2
J	330x120x18	4
L	1926x293x4	2
M	500x353x4	2

a	b	c	d	e	f	g	o	p	s	t
x 4	x 2	x 20	x 4	x 16					x 4	
x 12	x 20	x 1		x 28		x 50	x 2		x 8	
j	k	l	m	n	h	i	r		w	z

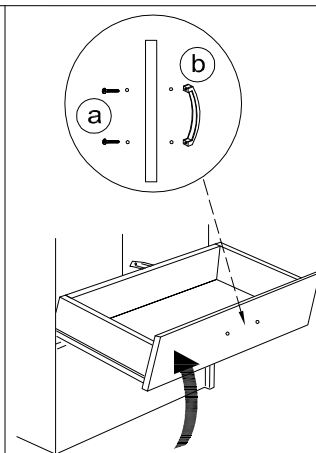
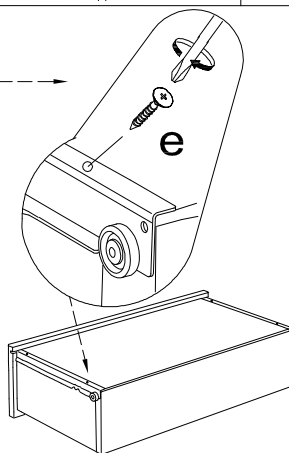
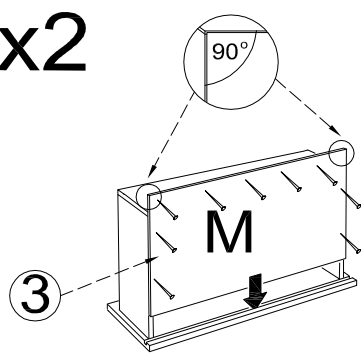
5

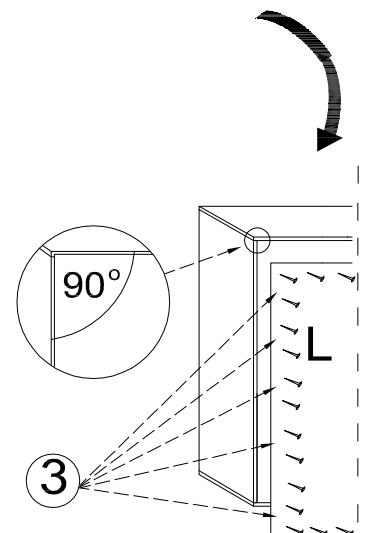
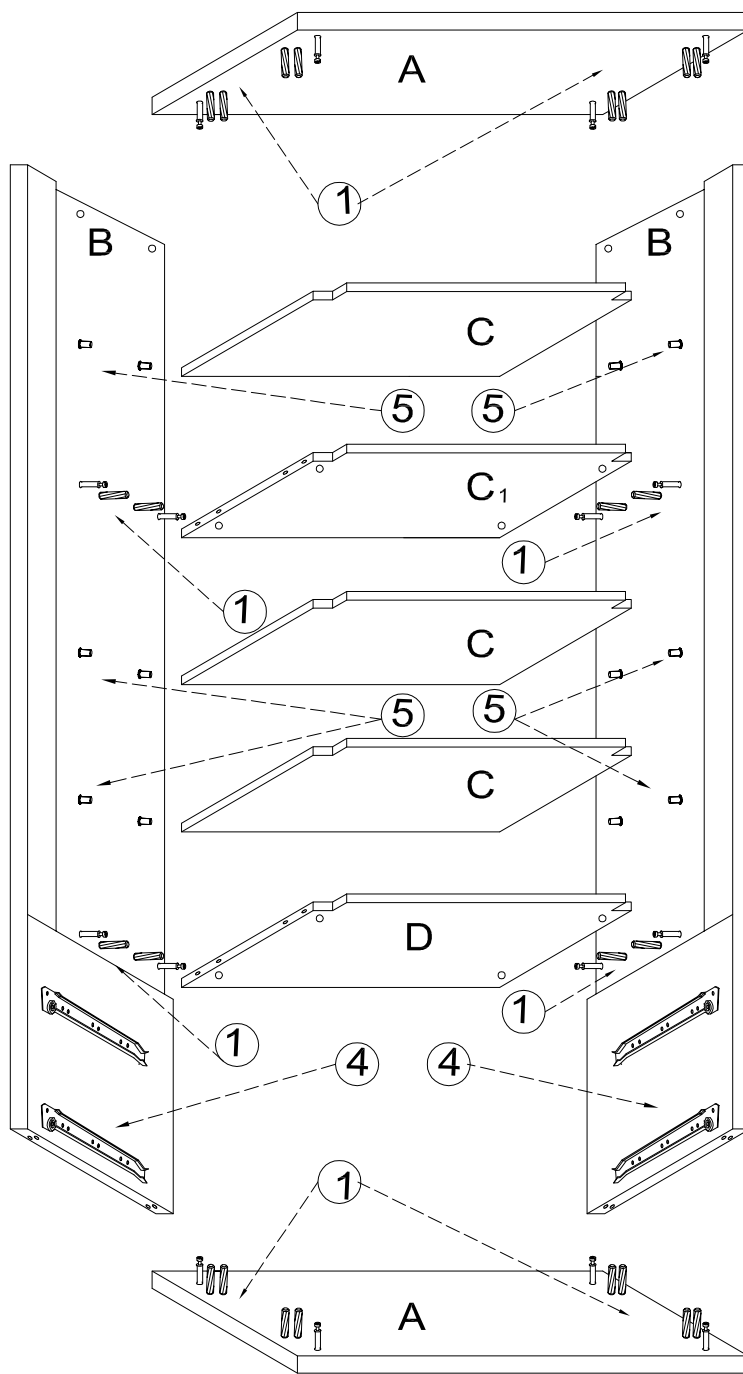
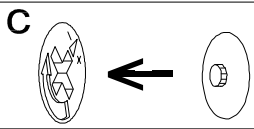


## Montaż szuflady



x2





**UWAGA !**

**KROK 1:** montujemy akcesoria tzn. przykręcamy prowadnice górne, a po kroku 2 przykręcamy dolne. Nabijamy kołki drewniane, wkręcamy mimosrody itd. do poszczególnych elementów.

**KROK 2:** łączymy elementy B lewy, D, C1 dodajemy kolejno B prawy, A, C .

**KROK 3:** przybijamy plecy HDF (L) i obsadzamy szuflady