

Adam

meble

INSTRUKCJA MONTAŻU
ASSEMBLY INSTRUCTION

MA- K8

UWAGA !

W dniu zakupu mebli należy sprawdzić (najlepiej w sklepie) stan zakupionych mebli tzn.:

- 1.Czy towar jest zgodny z zamówieniem
- 2.Czy elementy nie są uszkodzone i czy ich ilość wraz z akcesoriami jest zgodna z poniższym wykazem

NIE UWZGLĘDNI SIĘ ZGŁOSZEŃ

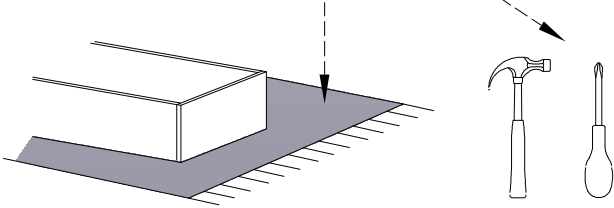
REKLAMACYJNYCH OBEJMUJĄCYCH:

- 1.Uszkodzenia powstałe w wyniku niewłaściwego przewozu bądź przenoszenia mebli oraz złego montażu, jak również wynikiem po sprzedaży ze zdarzeń losowych i innych okoliczności.
- 2.Uszkodzenia powstałe w wyniku niewłaściwego użytkowania, przechowywania i konserwacji, jak również po stwierdzeniu napraw przez osobę nieupoważnioną.
- 3.Wady i uszkodzenia w następstwie których obniżono cenę wyrobu.

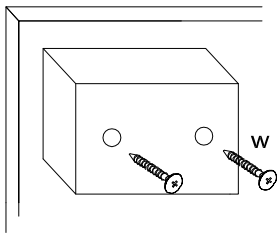
ZASADY UŻYTKOWANIA MEBLI:

- 1.Meble powinny być użytkowane zgodnie z ich konstrukcją i przeznaczeniem.
- 2.Meble powinny być przechowywane i używane w odpowiednich warunkach tj. nie należy dopuszczać do nadmiernego przegrzewania (przesuszenia), unikać wilgoci (zamoczenia, przemarzania).
- 3.Meble powinny być używane w pomieszczeniach suchych i zabezpieczonych przed szkodliwymi wpływami atmosferycznymi oraz bezpośrednim działaniem promieni słonecznych.
- 4.Meble nie należy ustawiać w odległości mniejszej jak 1 metr od czynnych grzejników.

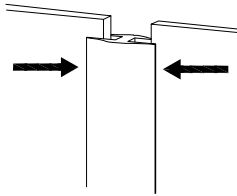
Do montażu potrzebne są :



Montaż stopki w dnie bryły.

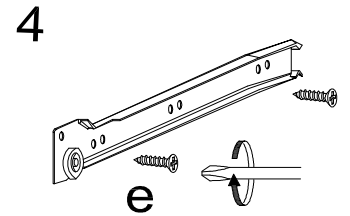
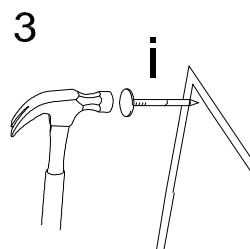
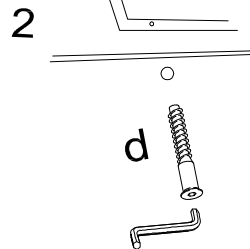
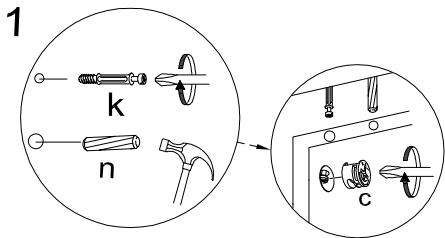


Łączenie HDF, przy ewentualnym podziale.

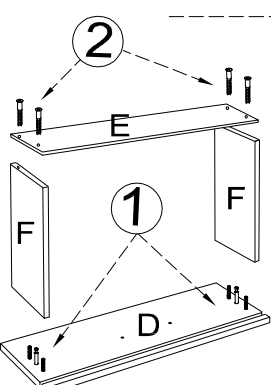


a	b	c	d	e	f	g	o	p	s	t
x 16	x 8	x 28	x 32	x 64					x 6	
	x 28	x 1		x 52		x 120	x 8		x 12	
j	k	l	m	n	h	i	r		w	z

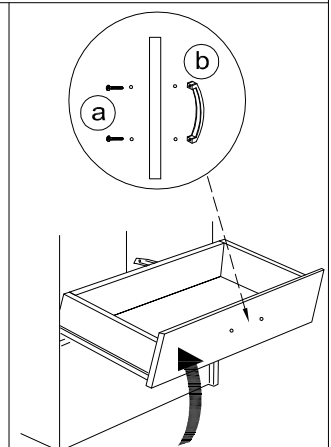
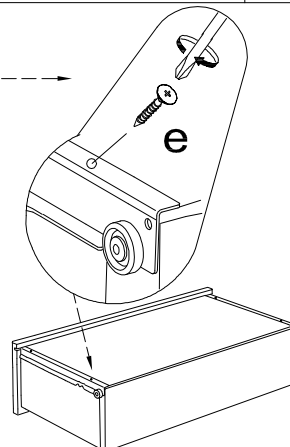
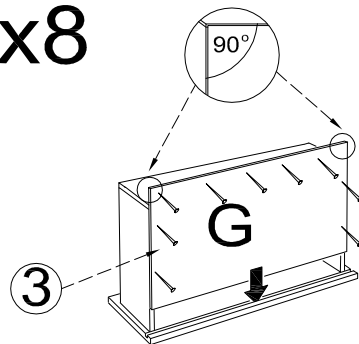
Wykaz	Wymiar (mm)	Ilość
A	1350x410x36	2
B	802x410x36	2
C	802x385x18	1
D	635x196x18	8
E	604x120x18	8
F	330x120x18	16
G	353x603x4	8
H	1301x412x4	2

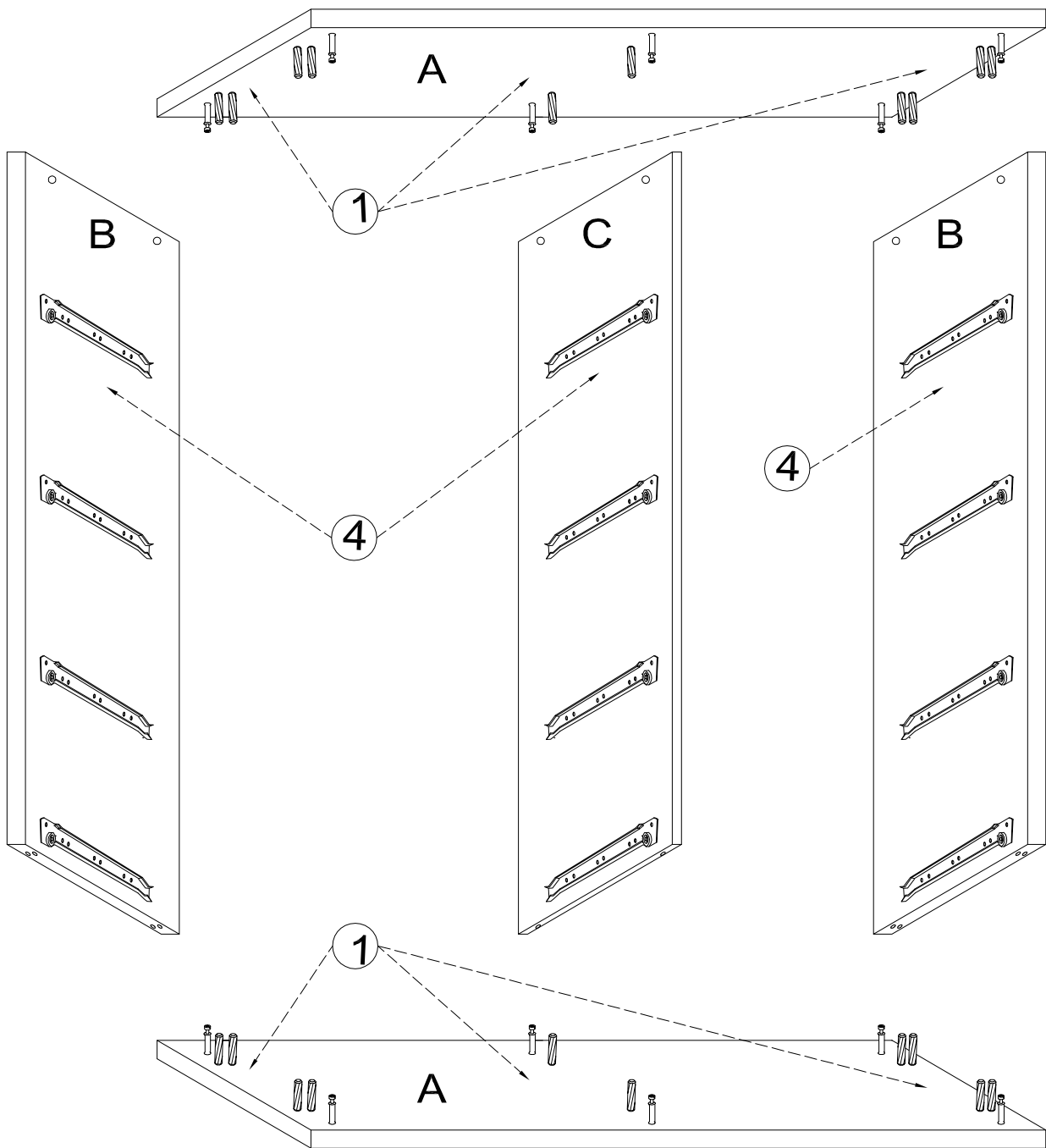
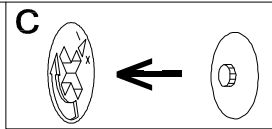


Montaż szuflady



x8





UWAGA !

KROK 1: montujemy akcesoria tzn. przykręcamy prowadnice środkowe oraz górne, a po kroku 2 przykręcamy dolne. Nabijamy kołki drewniane, wkręcamy mimosrody itd. do poszczególnych elementów.

KROK 2: łączymy elementy C, A dolny dodajemy kolejno B, A górny.

KROK 3: przybijamy plecy HDF (H) i obsadzamy szuflady

