
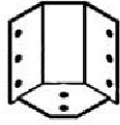






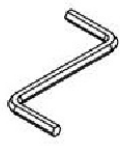

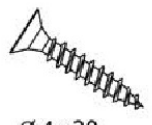
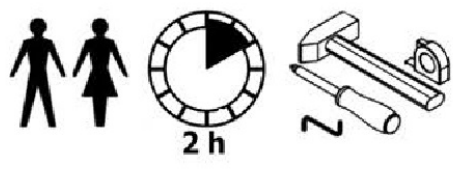
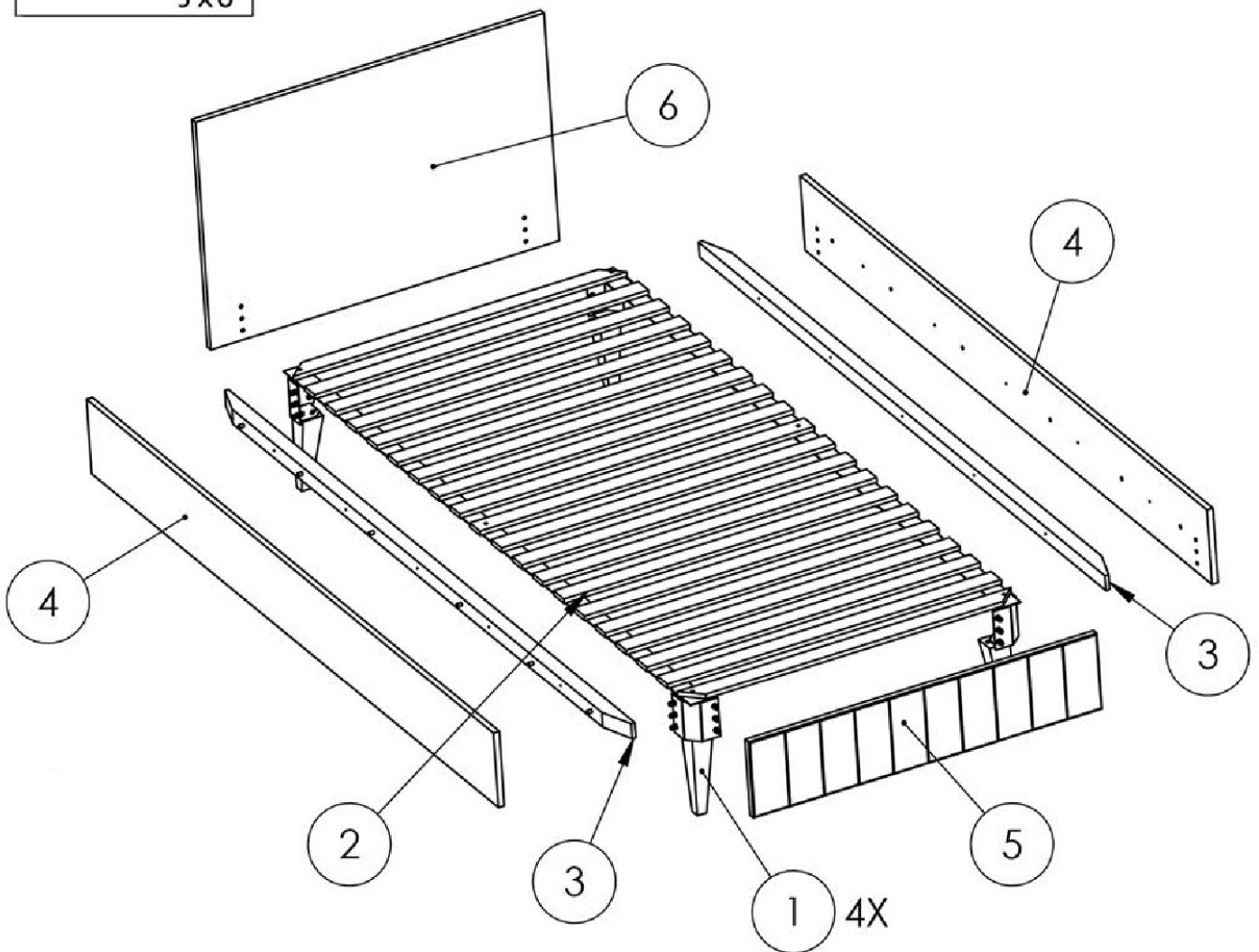


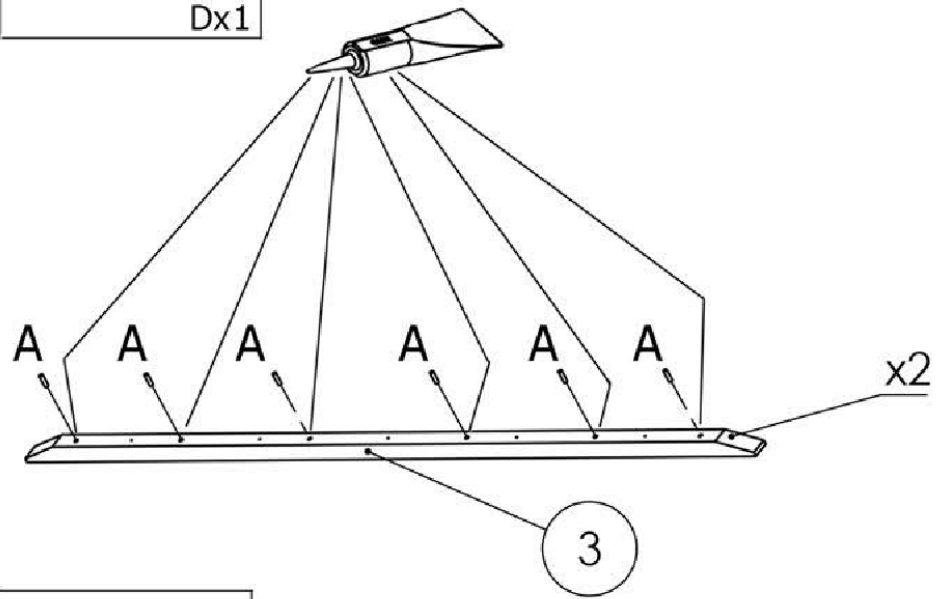
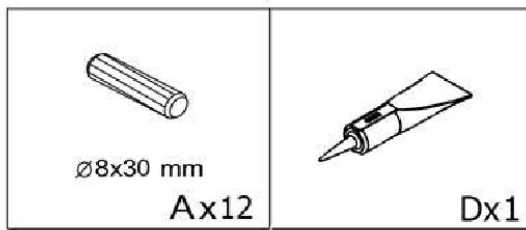
ŁÓŻKO 90X200 M9-MIKI

'Montaż na miękkim podłożu!'

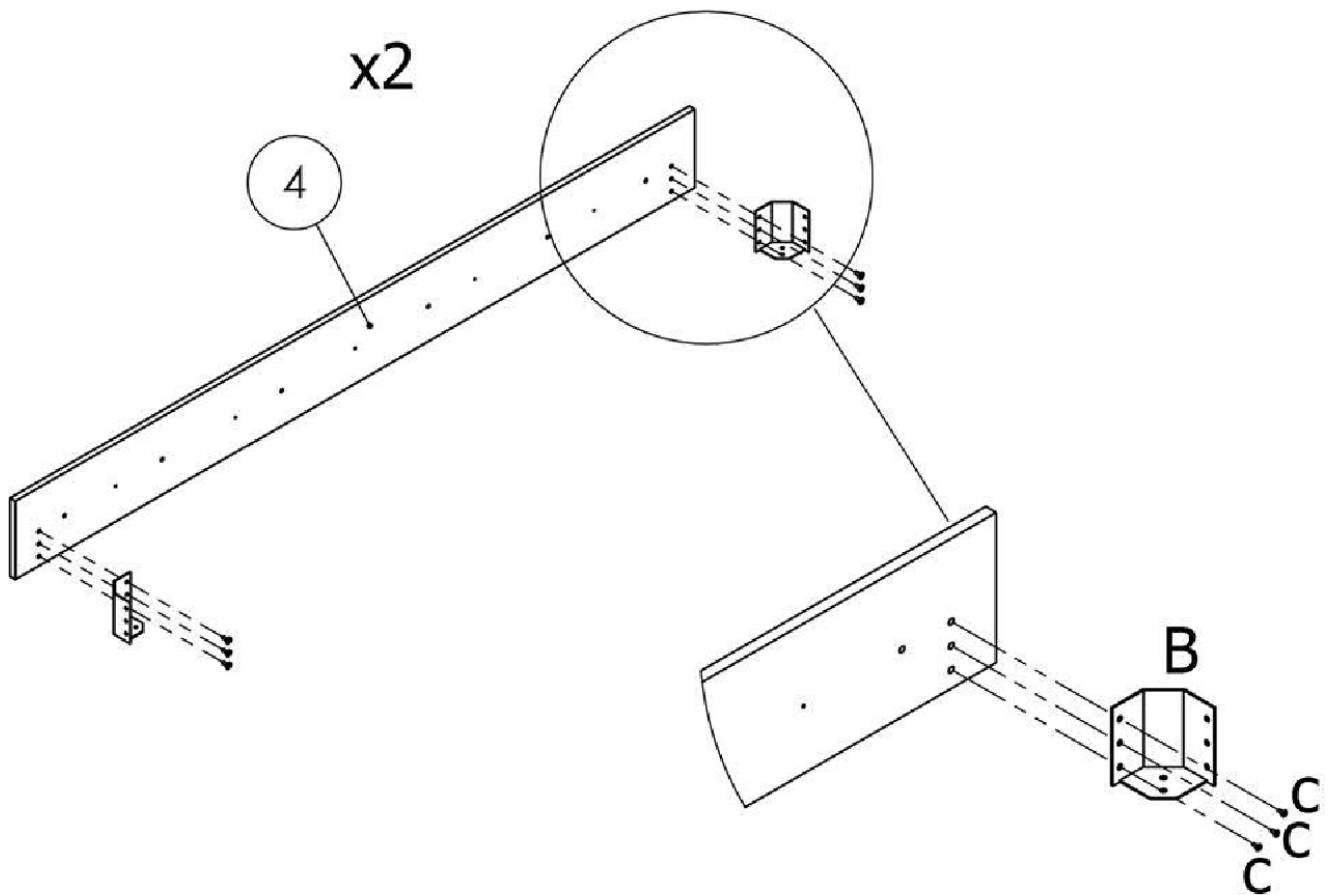
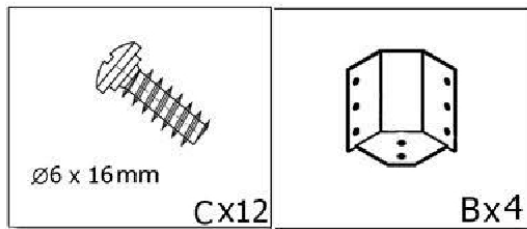
 ∅8x30 mm Ax12	 Bx4	 ∅6 x 16mm Cx24	 Dx1	 ∅4x 50 Ex10
 ∅7x50 mm Fx12	 ∅7x35 mm Gx8	 Hx4	 Ix1	 Jx4
 ∅4x30 Jx6				



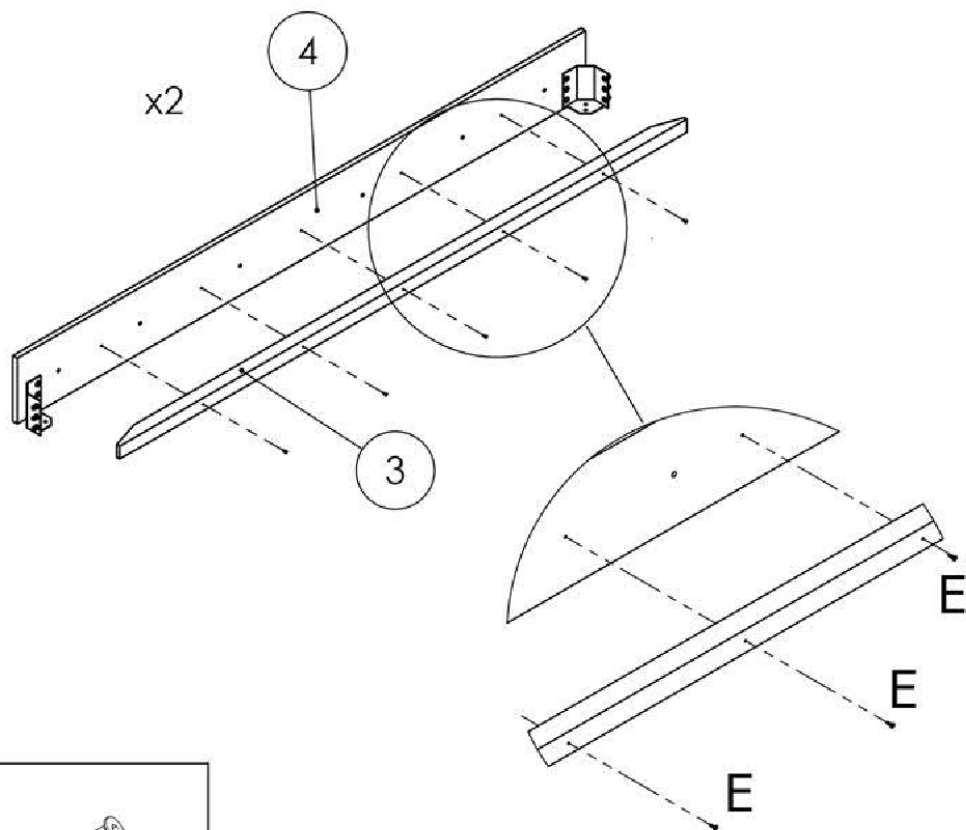
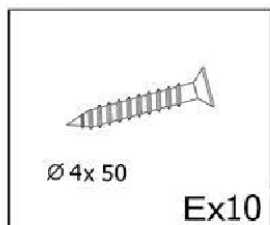
1



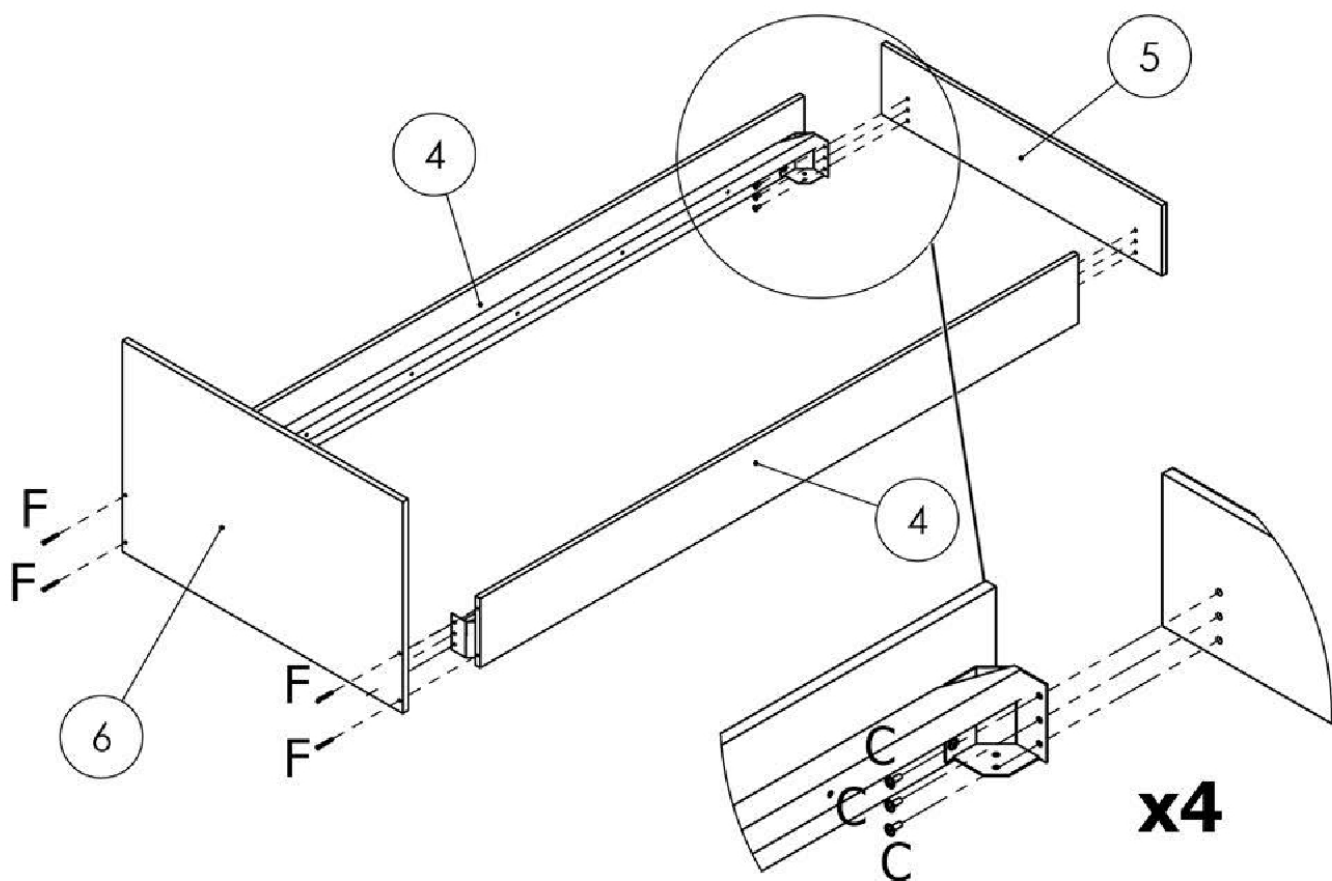
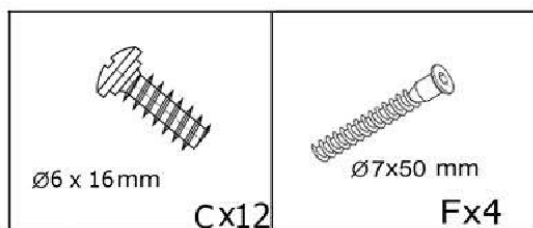
2



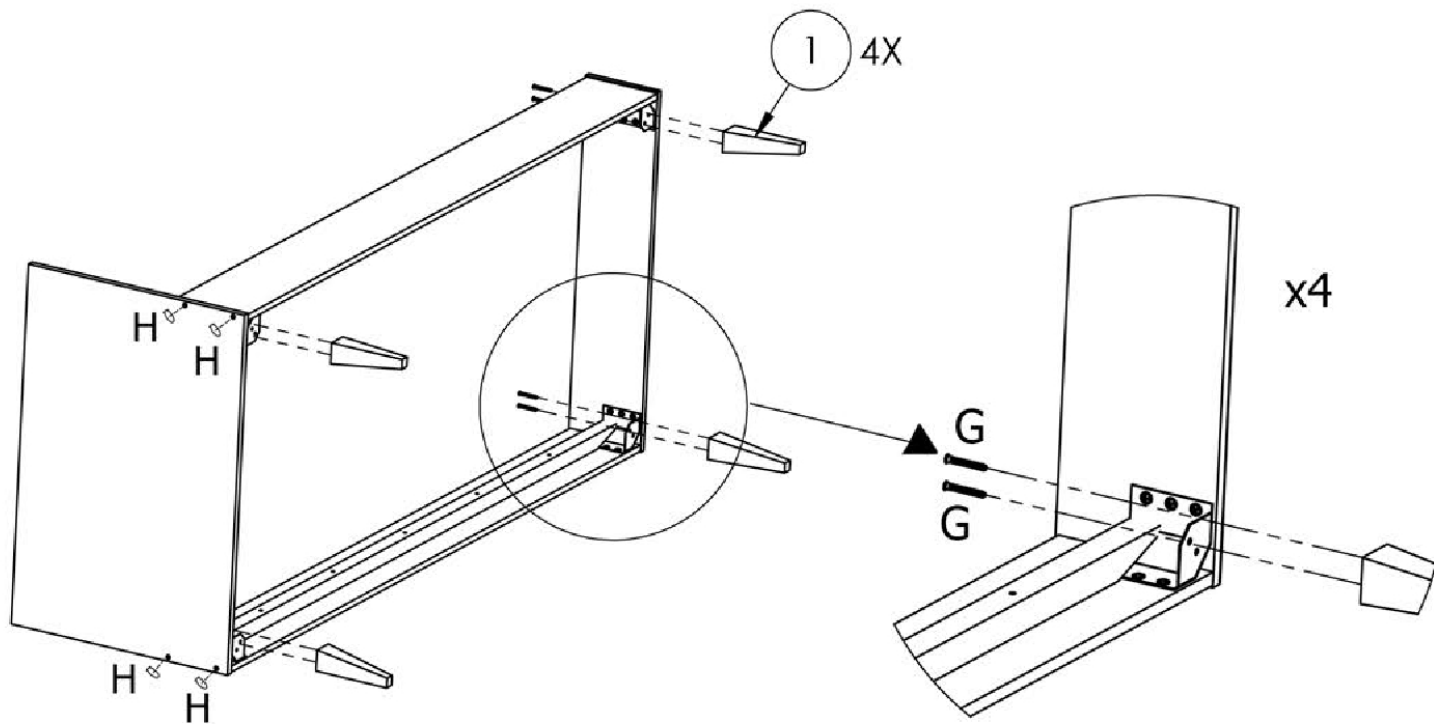
3



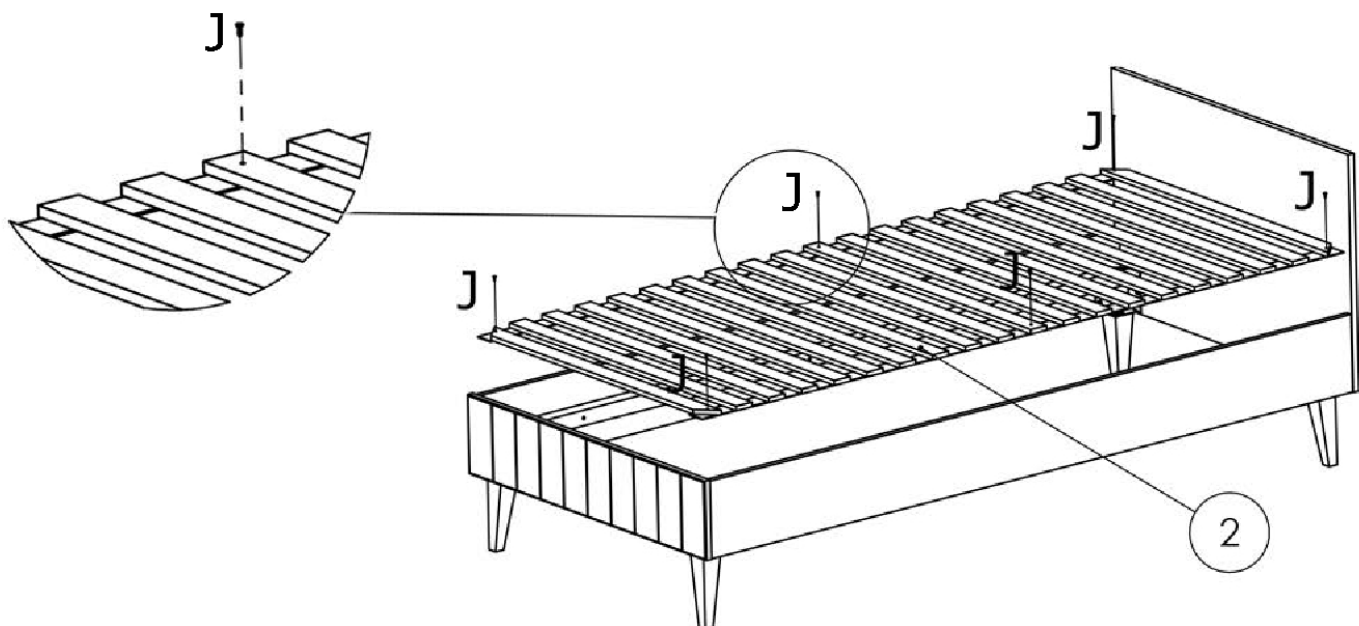
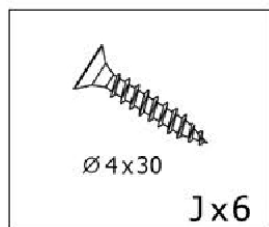
4

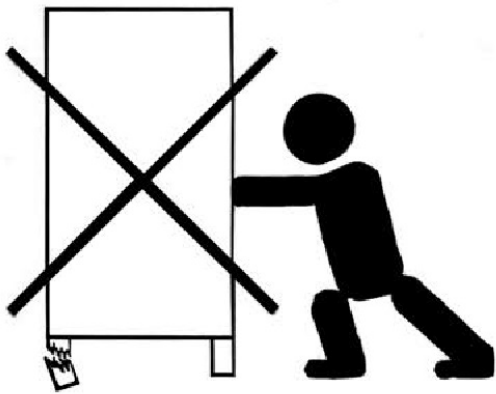
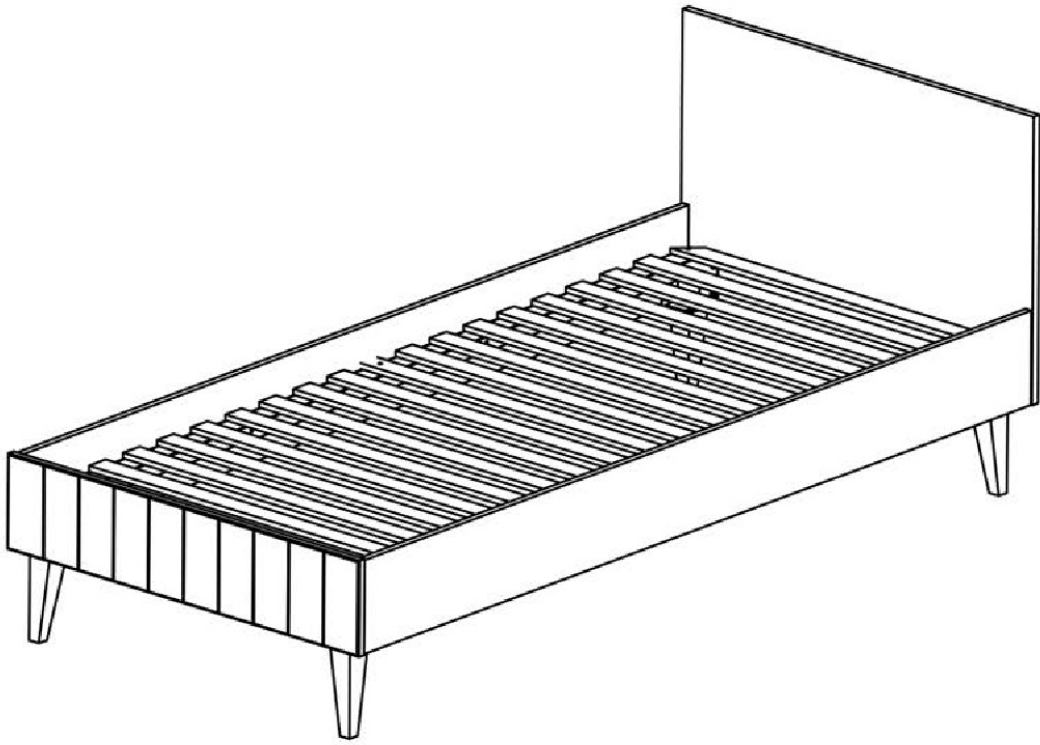


5

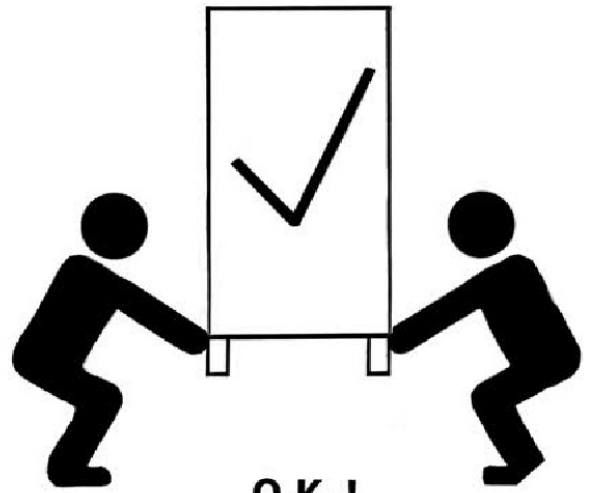


6





N.O. !



O.K. !

