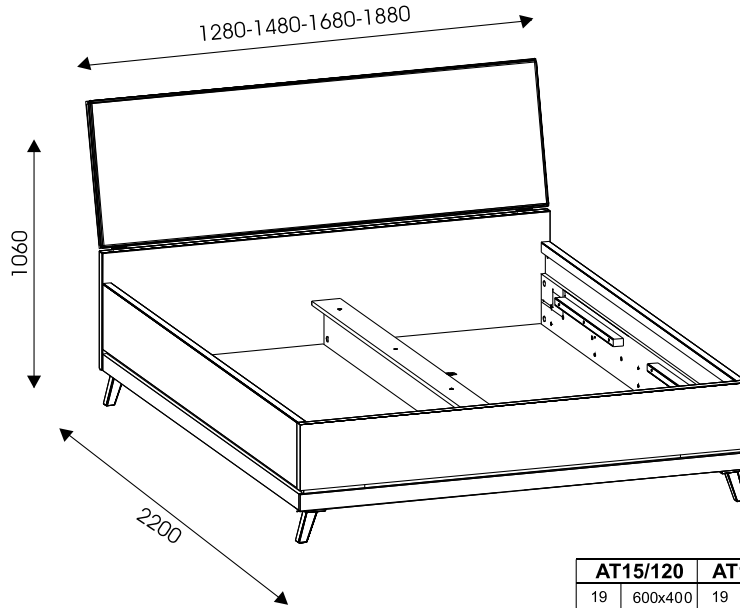
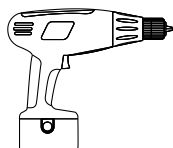
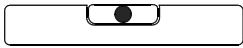
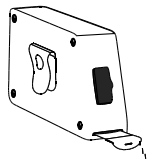
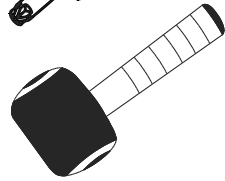
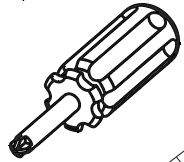
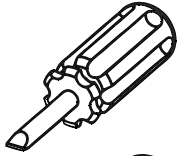
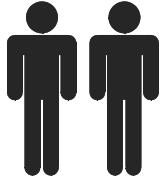
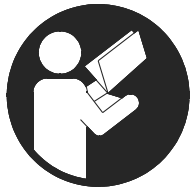
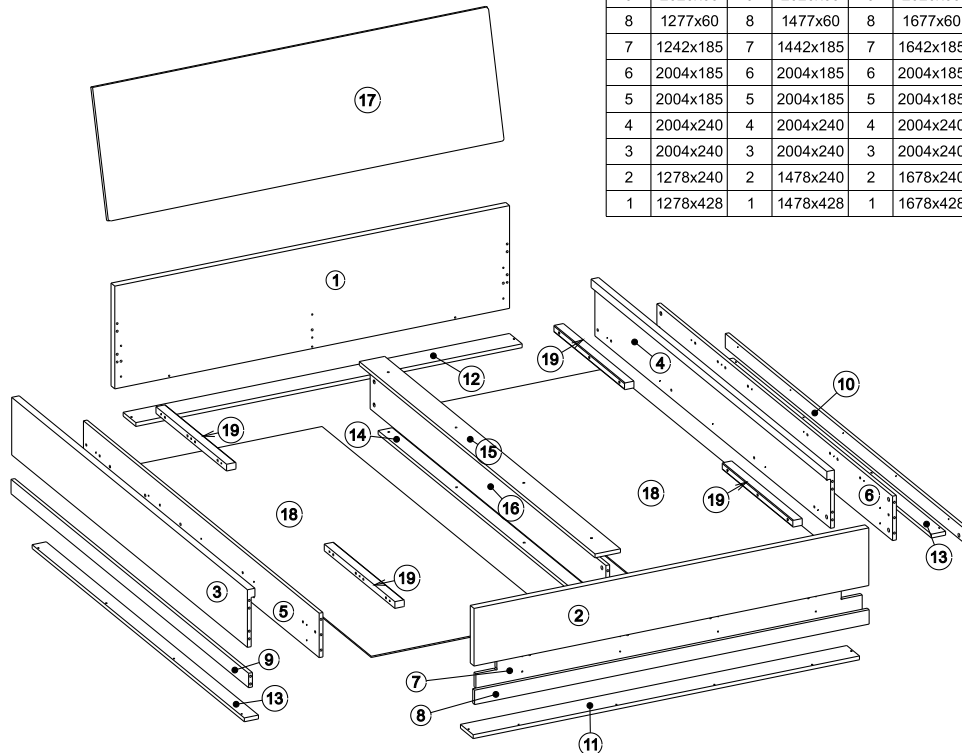


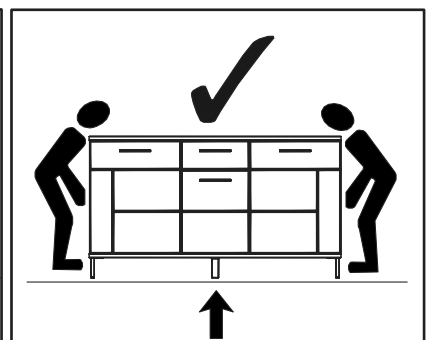
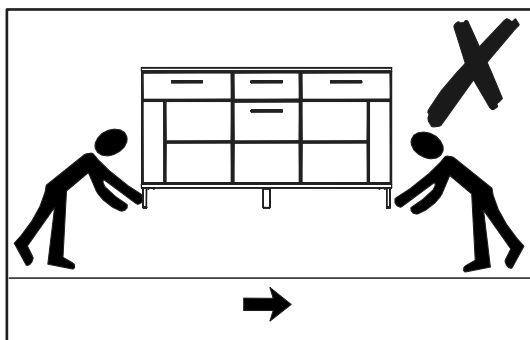
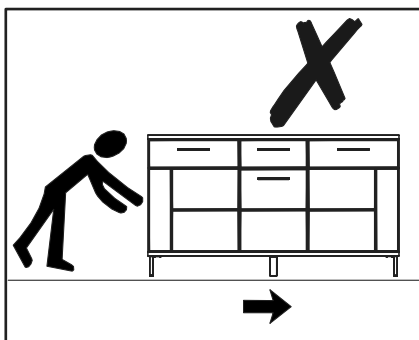
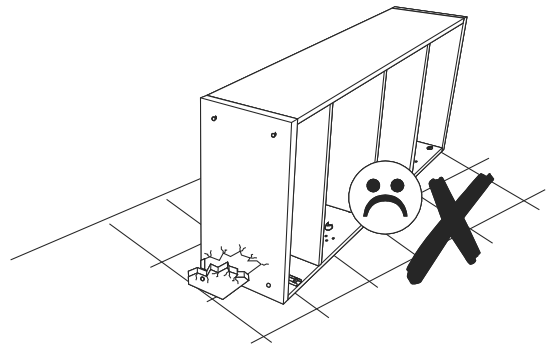
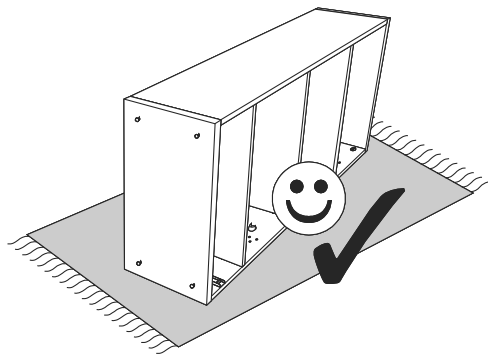
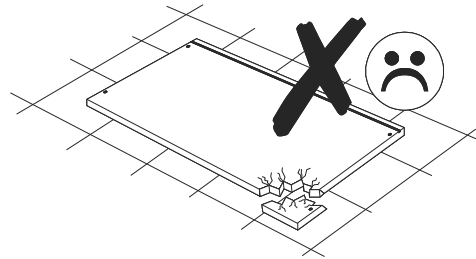
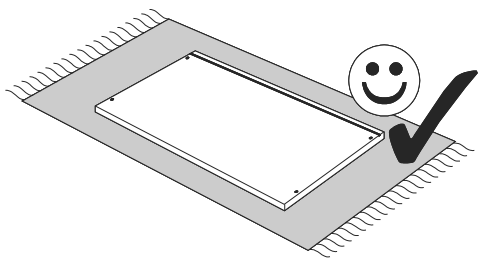
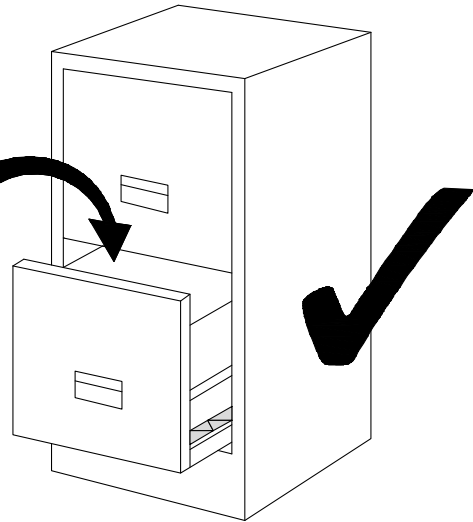
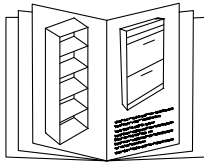
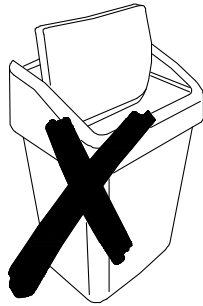
# MODELL: AT15/120/140/160/180

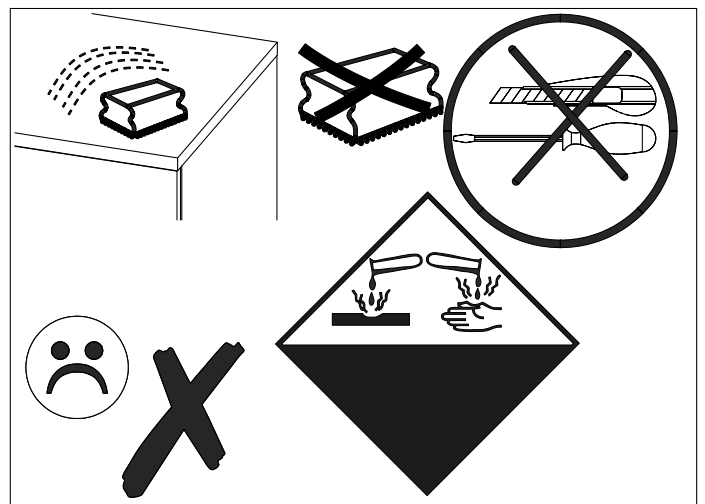
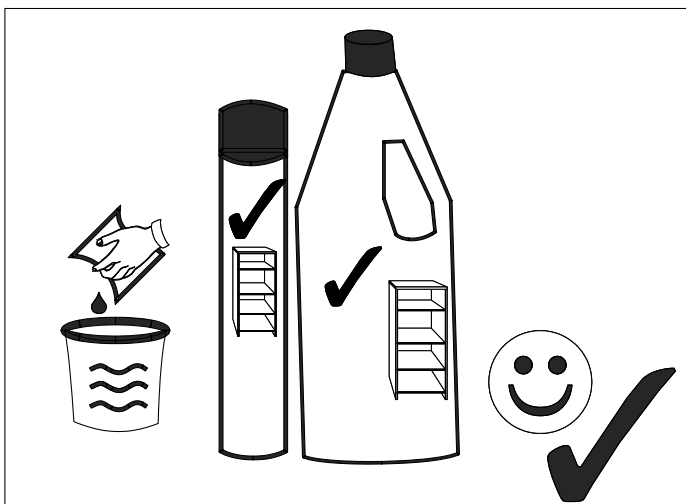
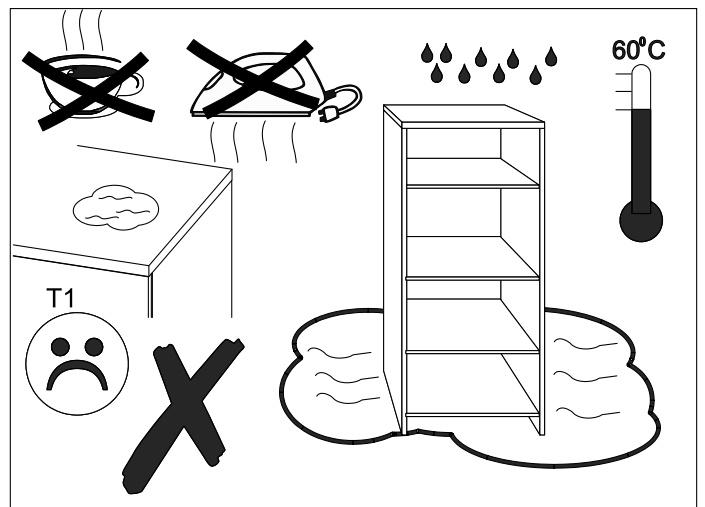
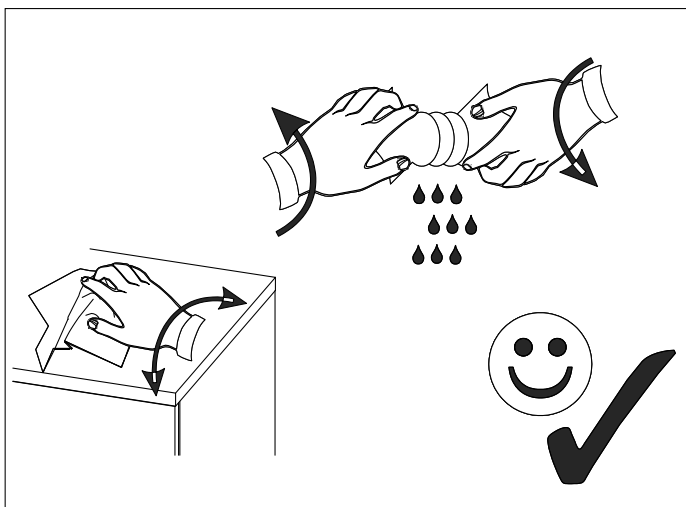
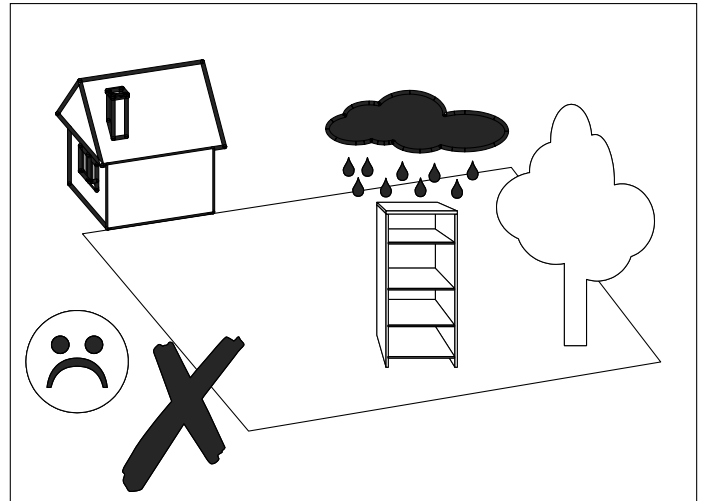
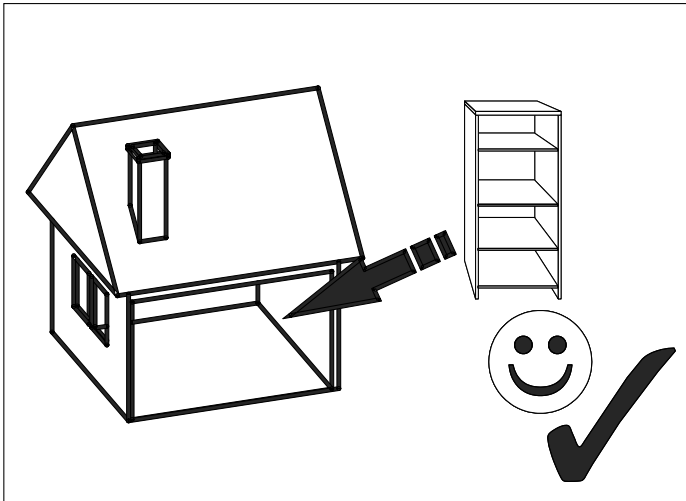


AT15/120		AT15/140		AT15/160		AT15/180		
19	600x400	19	600x400	19	600x400	19	600x400	1/4
18	1998x790	18	1998x790	18	1998x790	18	1998x790	1/1
17	1278x520	17	1478x520	17	1678x520	17	1878x520	4/4
16	2004x149	16	2004x149	16	2004x149	16	2004x149	2/4
15	2004x108	15	2004x108	15	2004x108	15	2004x108	2/4
14	1804x60	14	1804x60	14	1804x60	14	1804x60	3/4
13	1804x60	13	1804x60	13	1804x60	13	1804x60	3/4
12	1242x108	12	1442x108	12	1642x108	12	1842x108	1/4
11	1242x108	11	1442x108	11	1642x108	11	1842x108	1/4
10	2020x60	10	2020x60	10	2020x60	10	2020x60	3/4
9	2020x60	9	2020x60	9	2020x60	9	2020x60	3/4
8	1277x60	8	1477x60	8	1677x60	8	1877x60	3/4
7	1242x185	7	1442x185	7	1642x185	7	1842x185	1/4
6	2004x185	6	2004x185	6	2004x185	6	2004x185	2/4
5	2004x185	5	2004x185	5	2004x185	5	2004x185	2/4
4	2004x240	4	2004x240	4	2004x240	4	2004x240	3/4
3	2004x240	3	2004x240	3	2004x240	3	2004x240	3/4
2	1278x240	2	1478x240	2	1678x240	2	1878x240	1/4
1	1278x428	1	1478x428	1	1678x428	1	1878x428	1/4

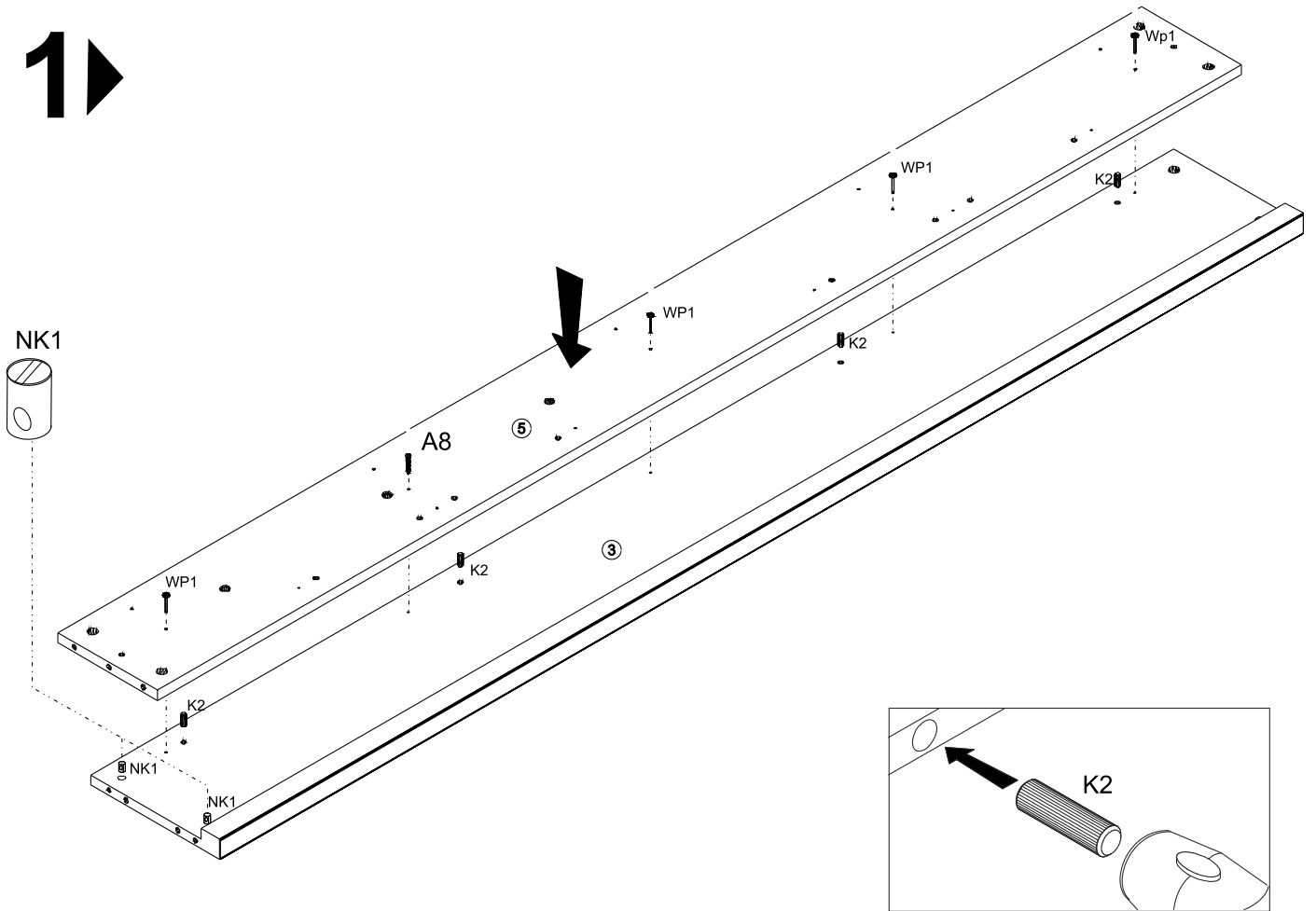


6x 20/981 ZN3	2x N2	26x 4x27 WP1	4x 6x45 S1	4x P1	4x N1
8x 3.5x20 W9	8x 3.5x16 E7	21x 5x20 E8	6x 14/981 ZN2	8x 20/325 ZN1	4x N1
4x NK1	8x 6.4x50 K5	12x 4x55 A7	12x 8x20 K2	26x 4x30 A8	4x M6x60 A2
				21x φ15 M1	3x R1
				21x T1	32x 8x30 K1
					1x Z1





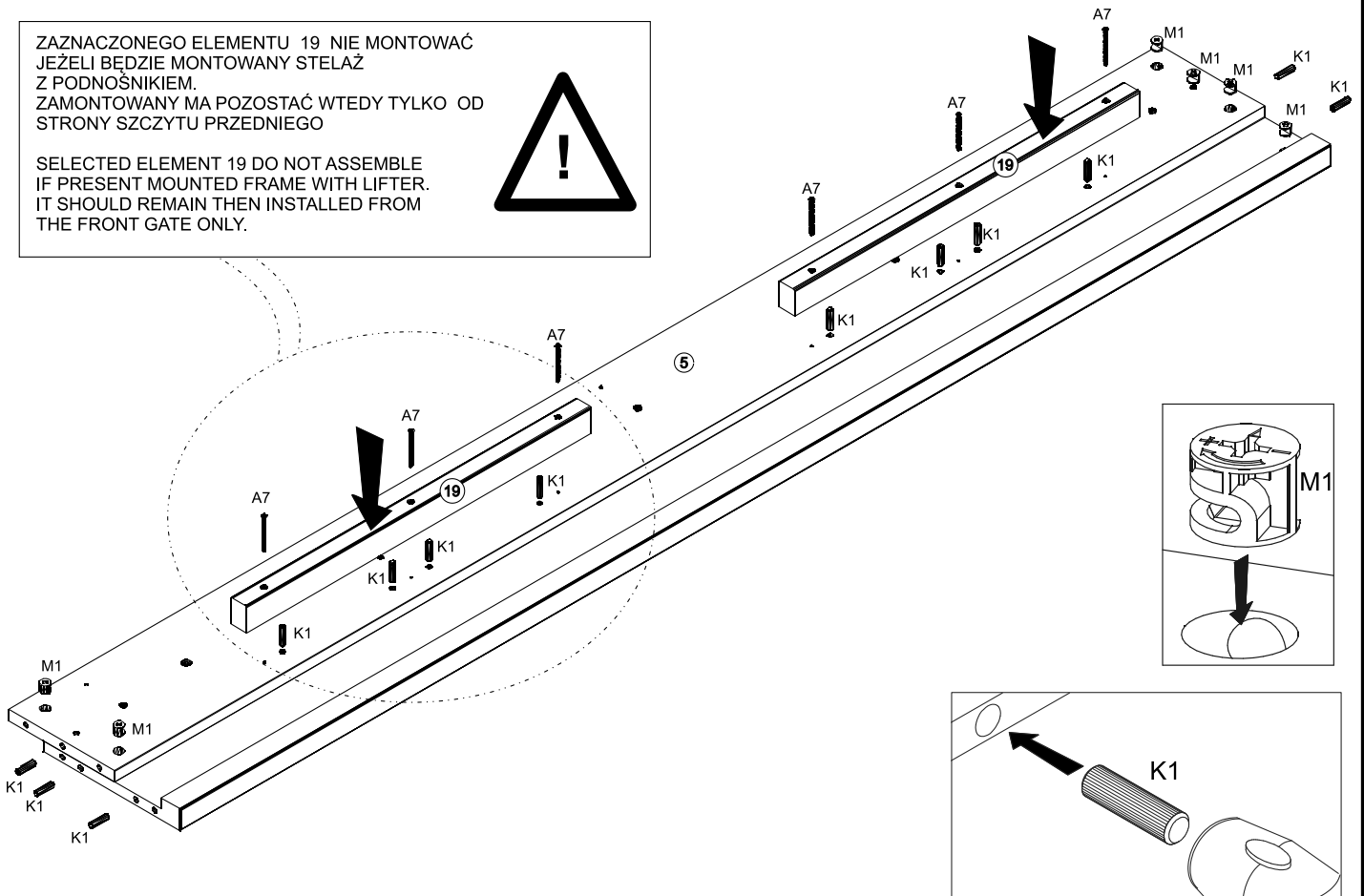
# 1



# 2

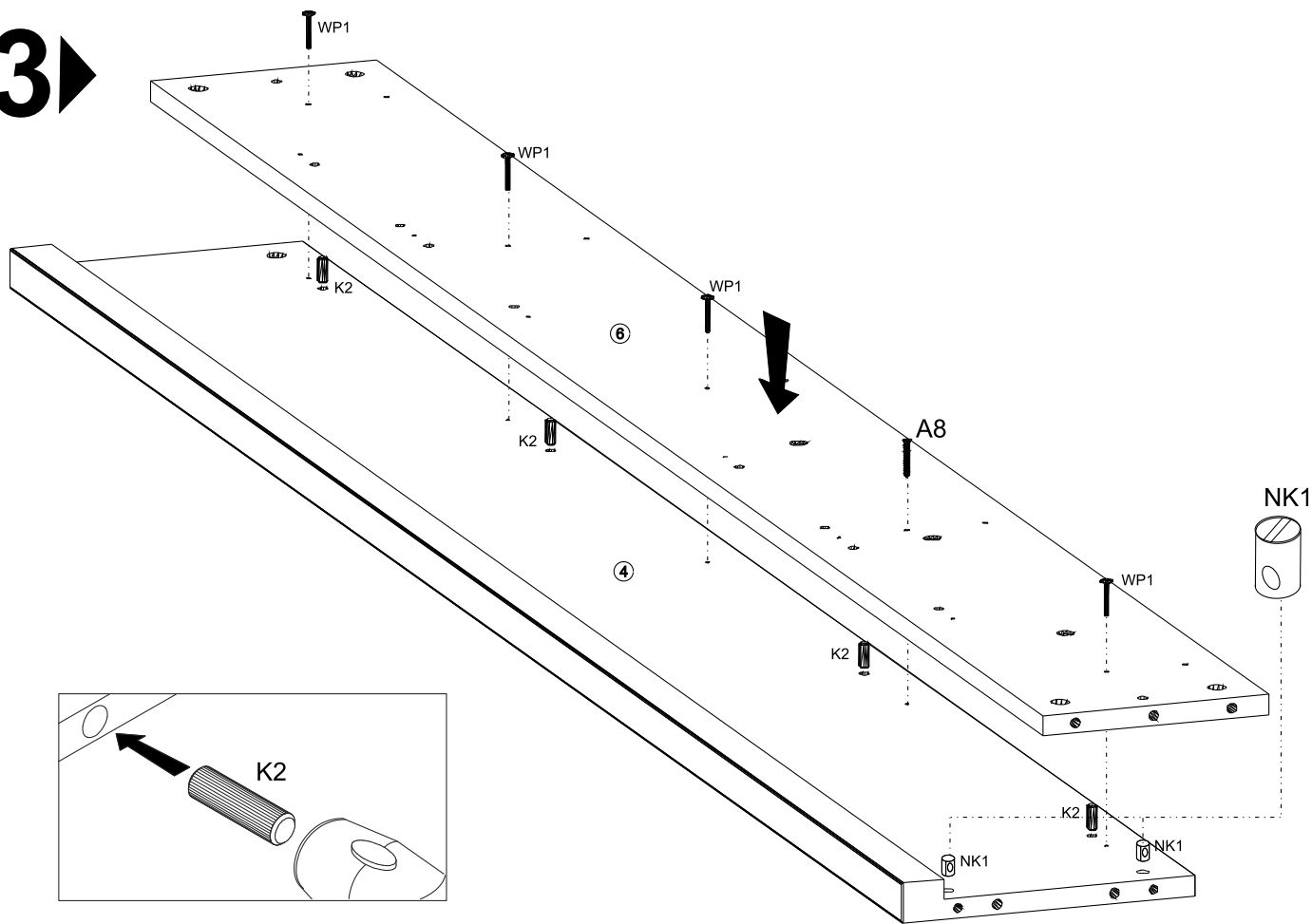
ZAZNACZONEGO ELEMENTU 19 NIE MONTOWAĆ JEŻELI BĘDZIE MONTOWANY STELAŻ Z PODNOŚNIKIEM. ZAMONTOWANY MA POZOSTAĆ WTEDY TYLKO OD STRONY SZCZYTU PRZEDNIEGO

SELECTED ELEMENT 19 DO NOT ASSEMBLE IF PRESENT MOUNTED FRAME WITH LIFTER. IT SHOULD REMAIN THEN INSTALLED FROM THE FRONT GATE ONLY.





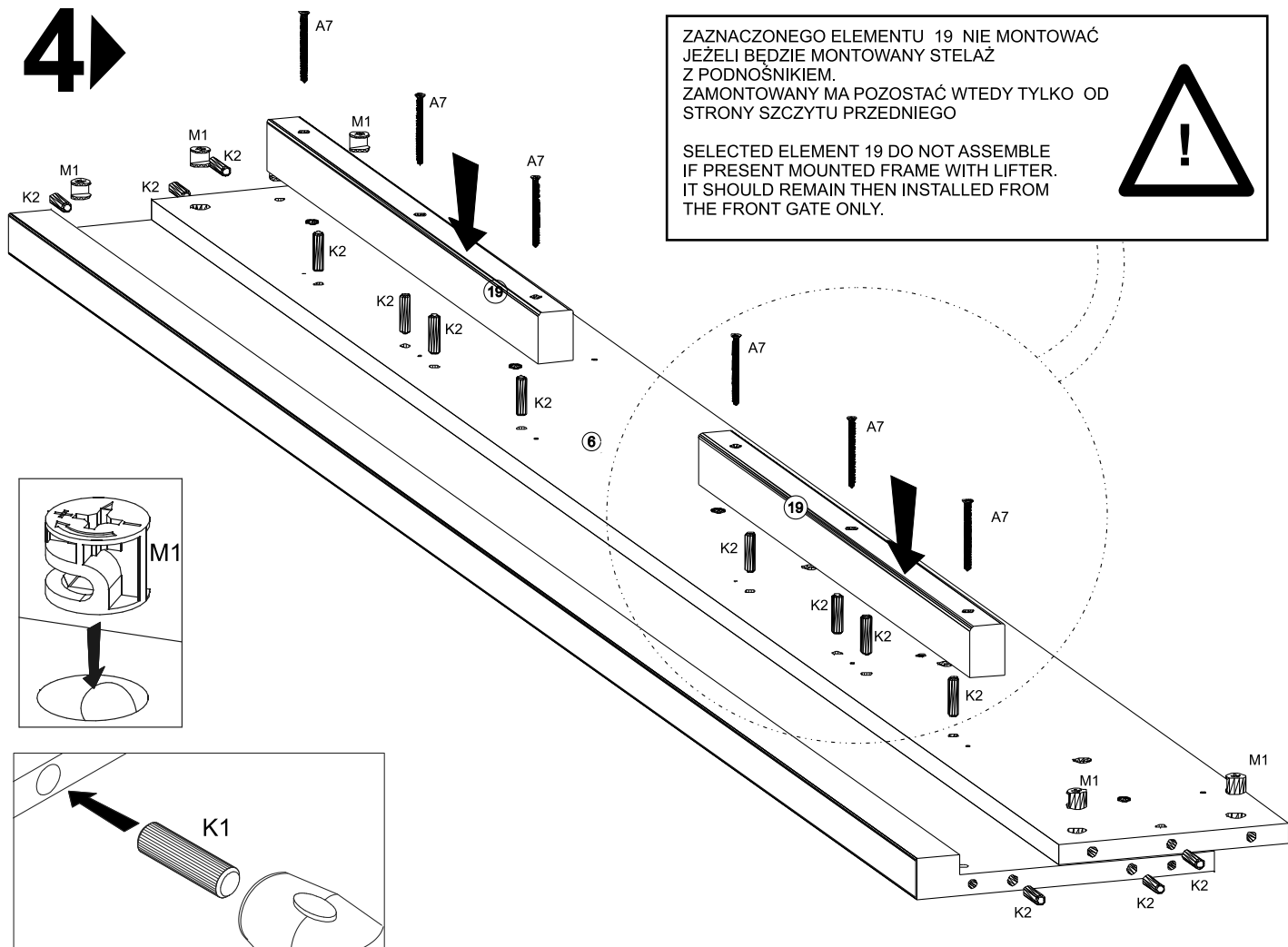
# 3



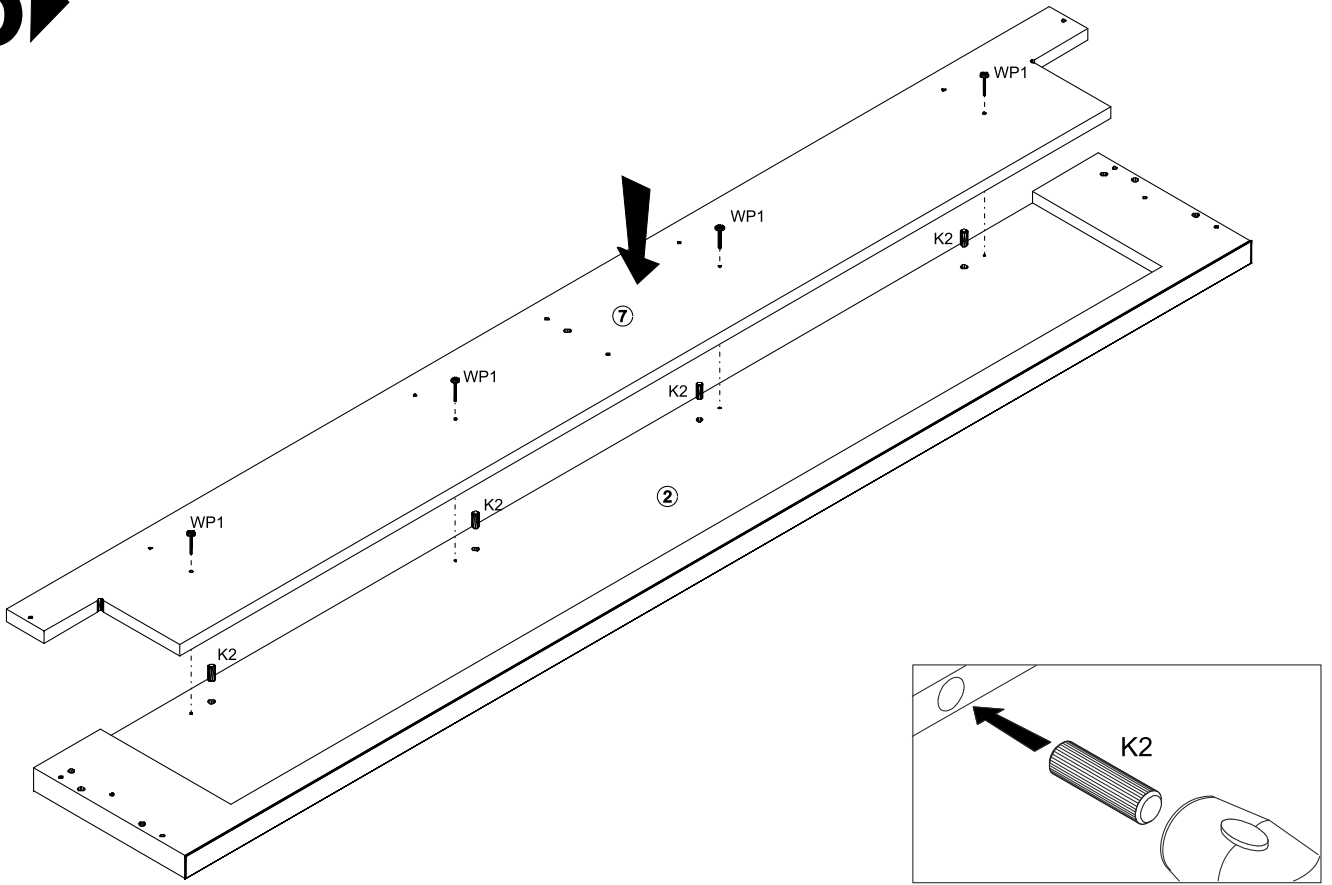
# 4

ZAZNACZONEGO ELEMENTU 19 NIE MONTOWAĆ JEŻELI BĘDZIE MONTOWANY STELAŻ Z PODNOŚNIKIEM.  
ZAMONTOWANY MA POZOSTAĆ WTEDY TYLKO OD STRONY SZCZYTU PRZEDNIEGO

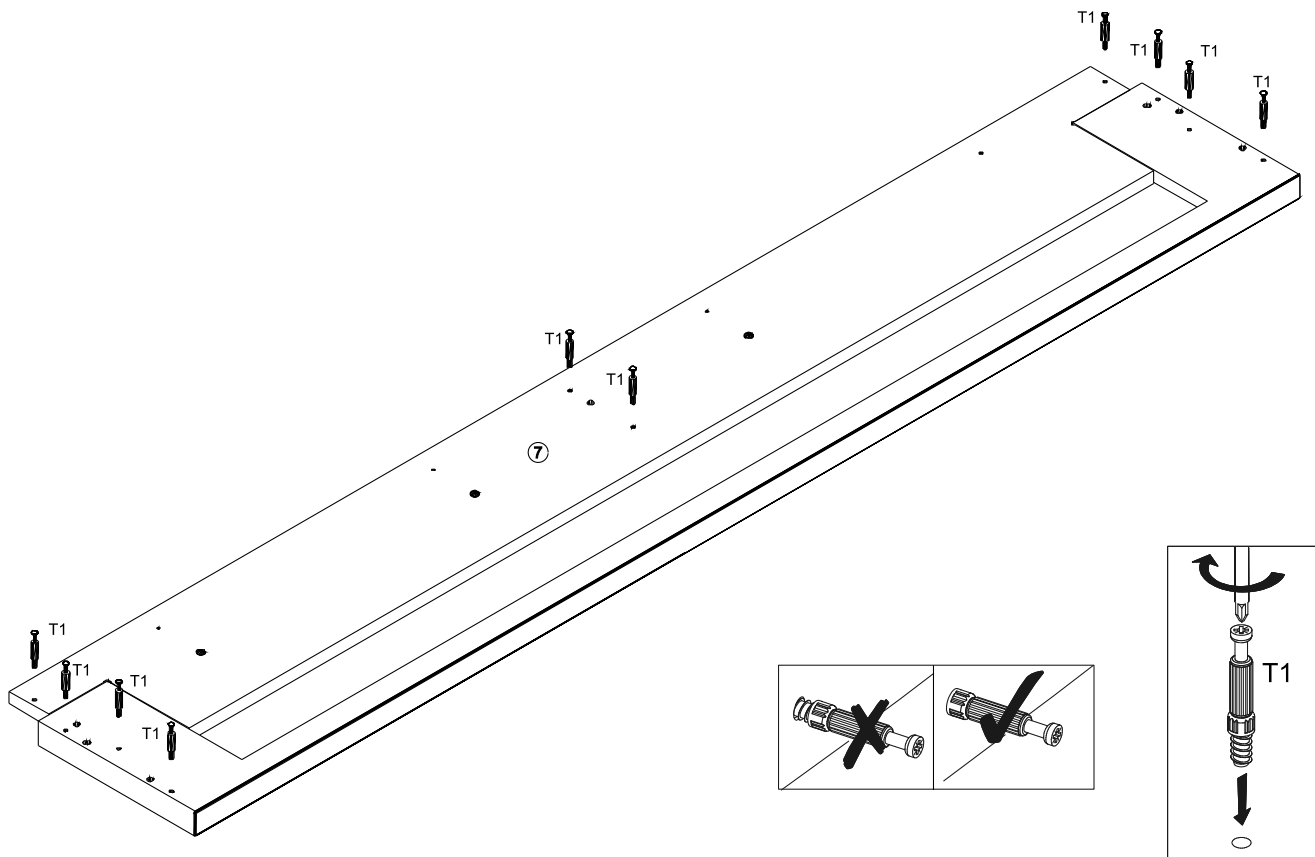
SELECTED ELEMENT 19 DO NOT ASSEMBLE IF PRESENT MOUNTED FRAME WITH LIFTER.  
IT SHOULD REMAIN THEN INSTALLED FROM THE FRONT GATE ONLY.



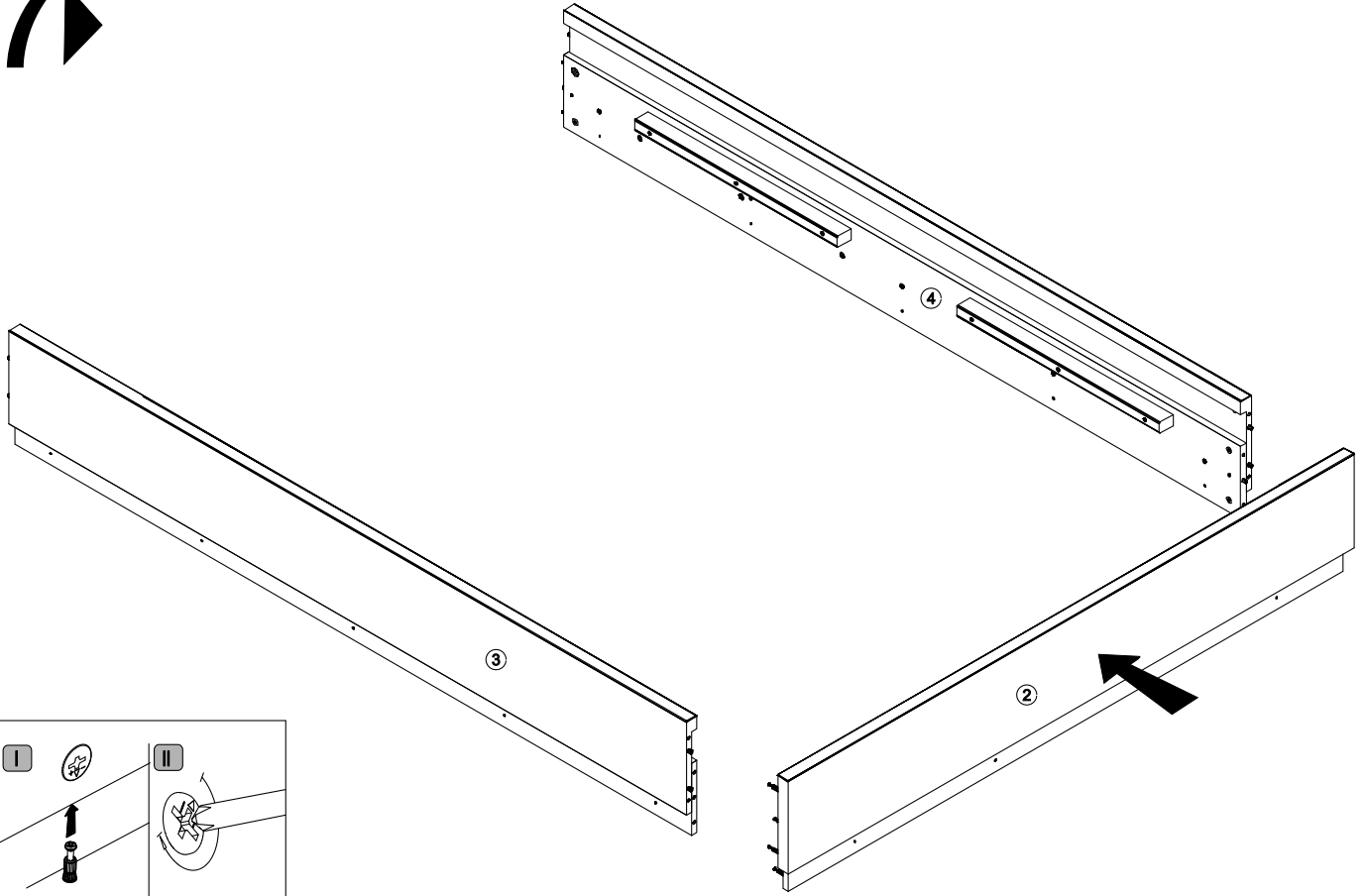
5



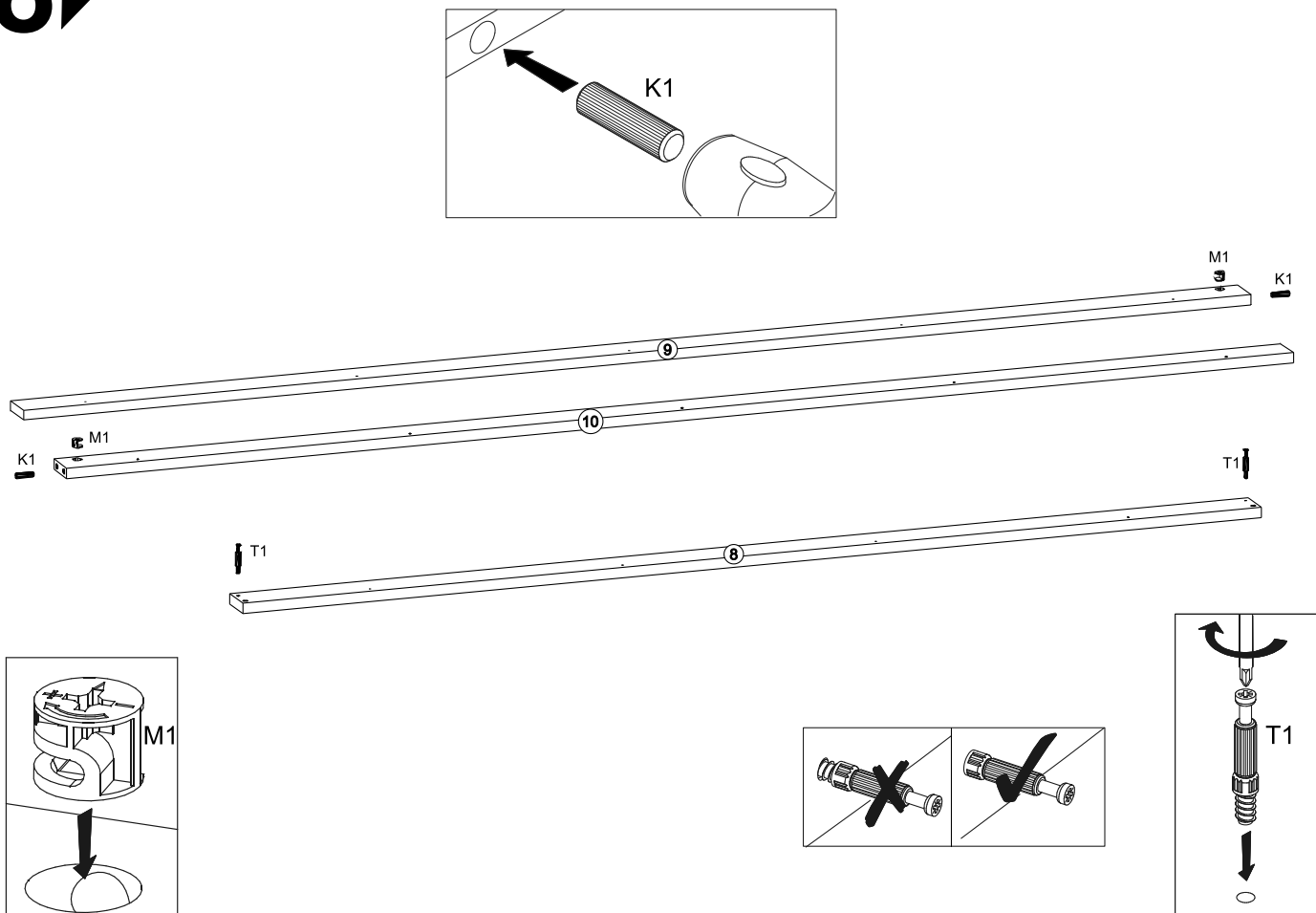
6



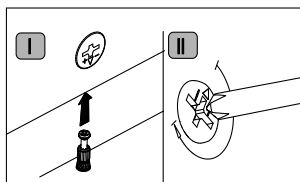
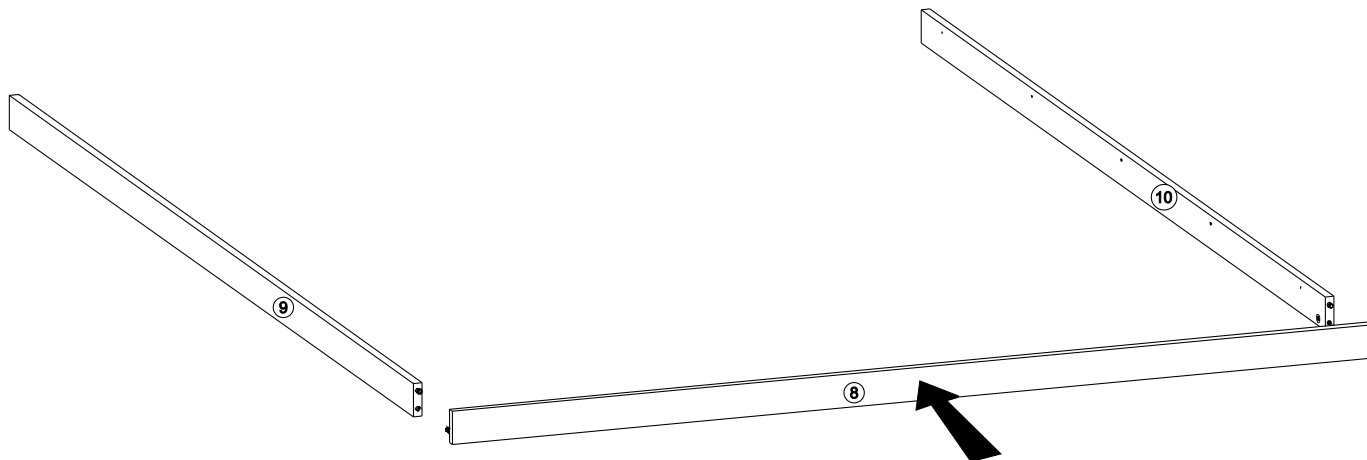
7



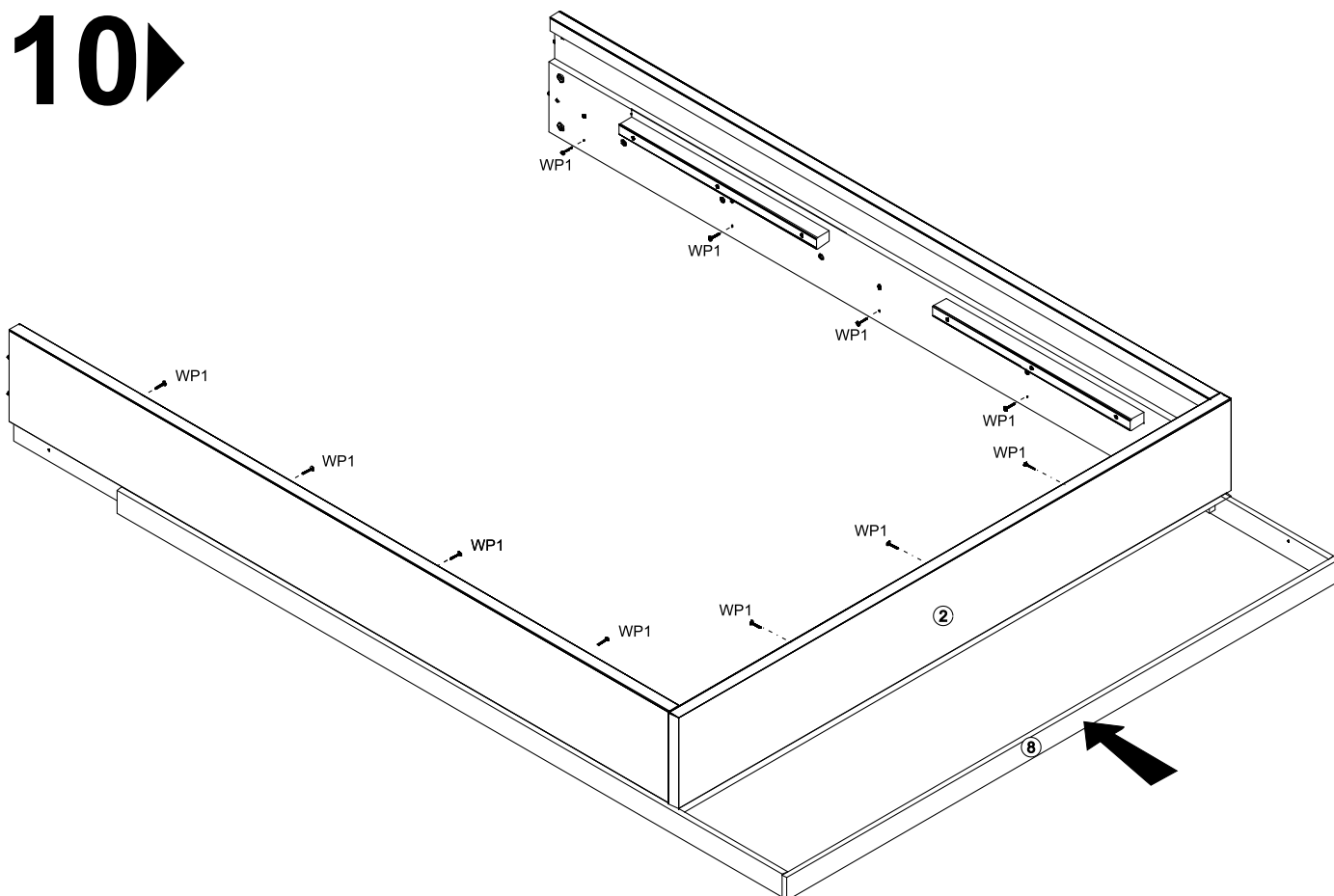
8



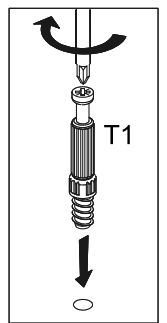
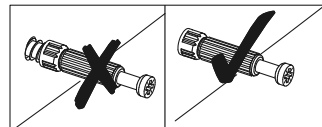
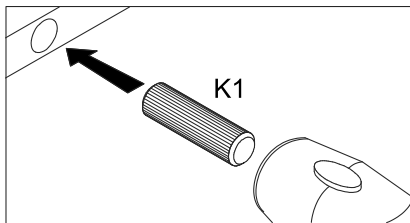
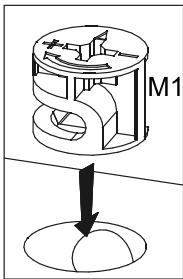
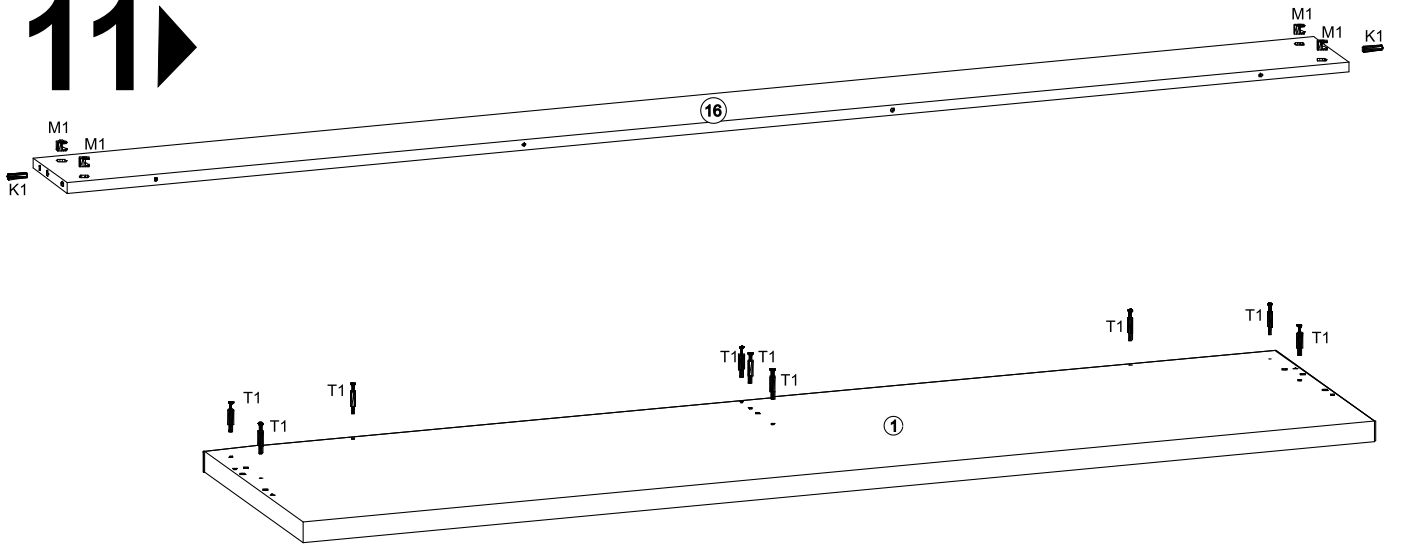
# 9▶



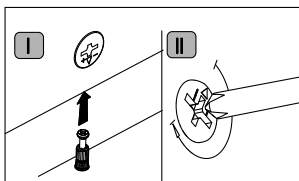
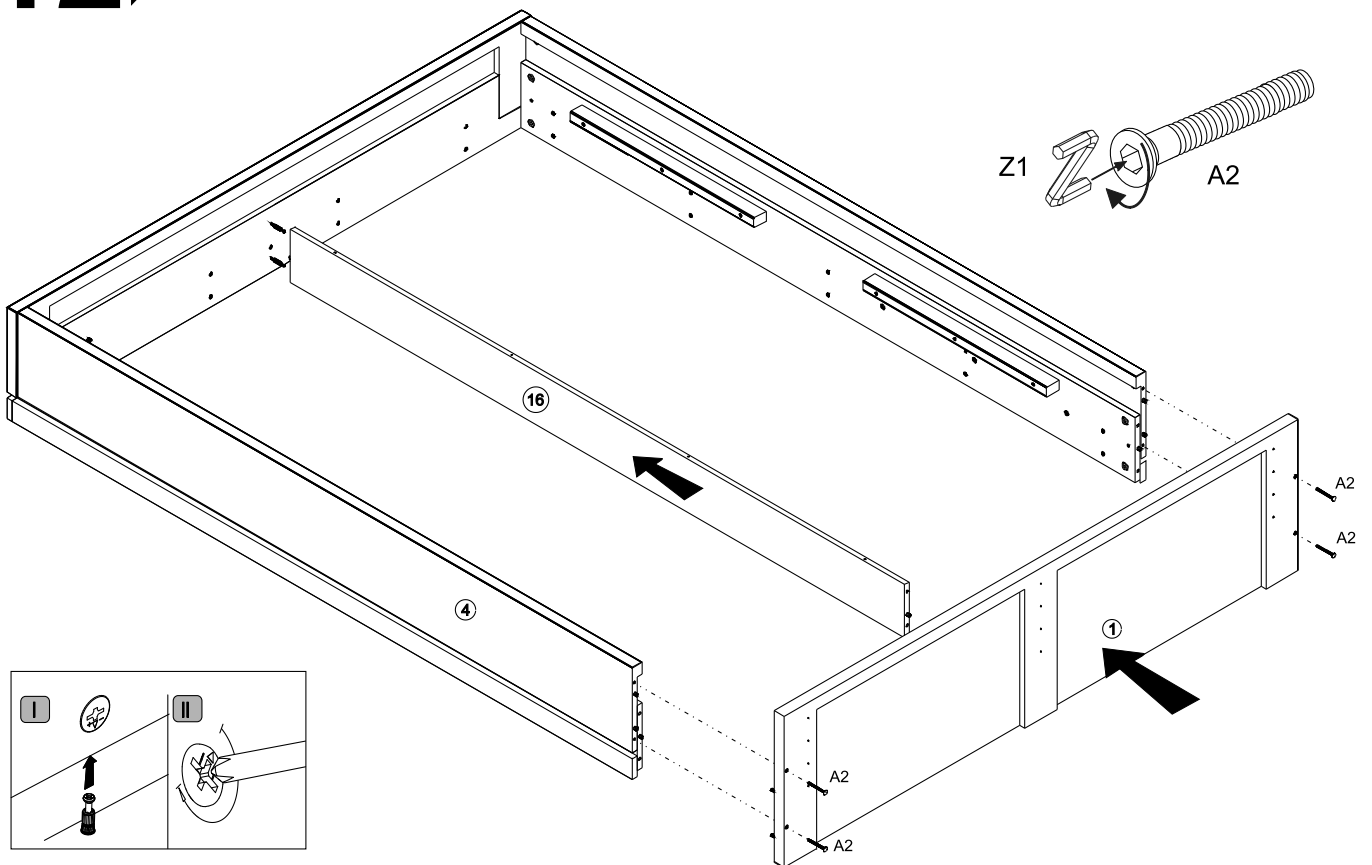
# 10▶



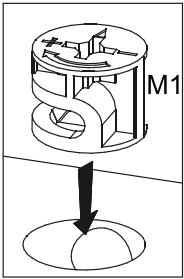
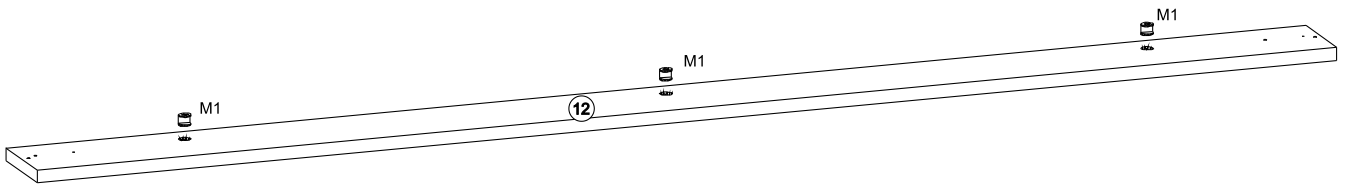
# 11



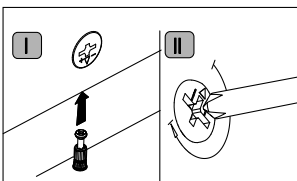
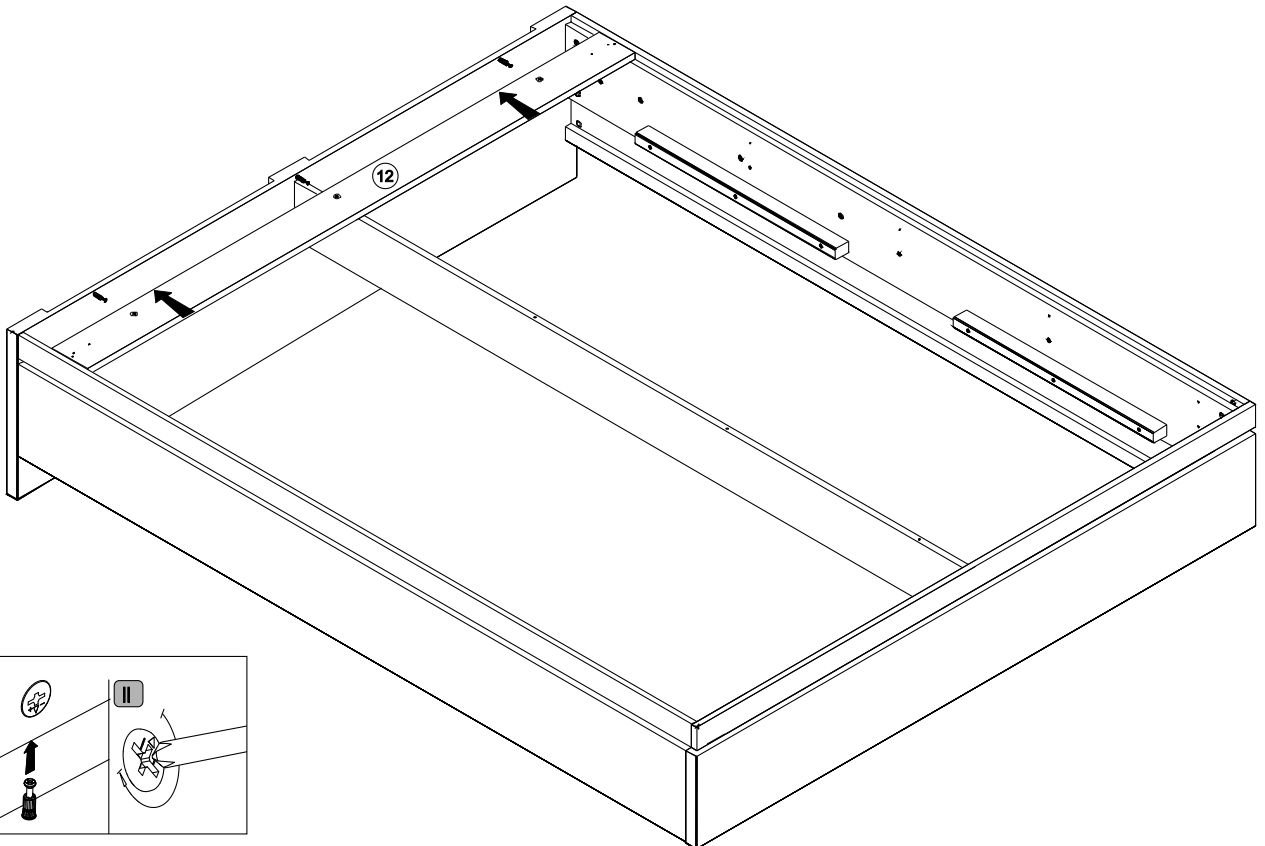
# 12



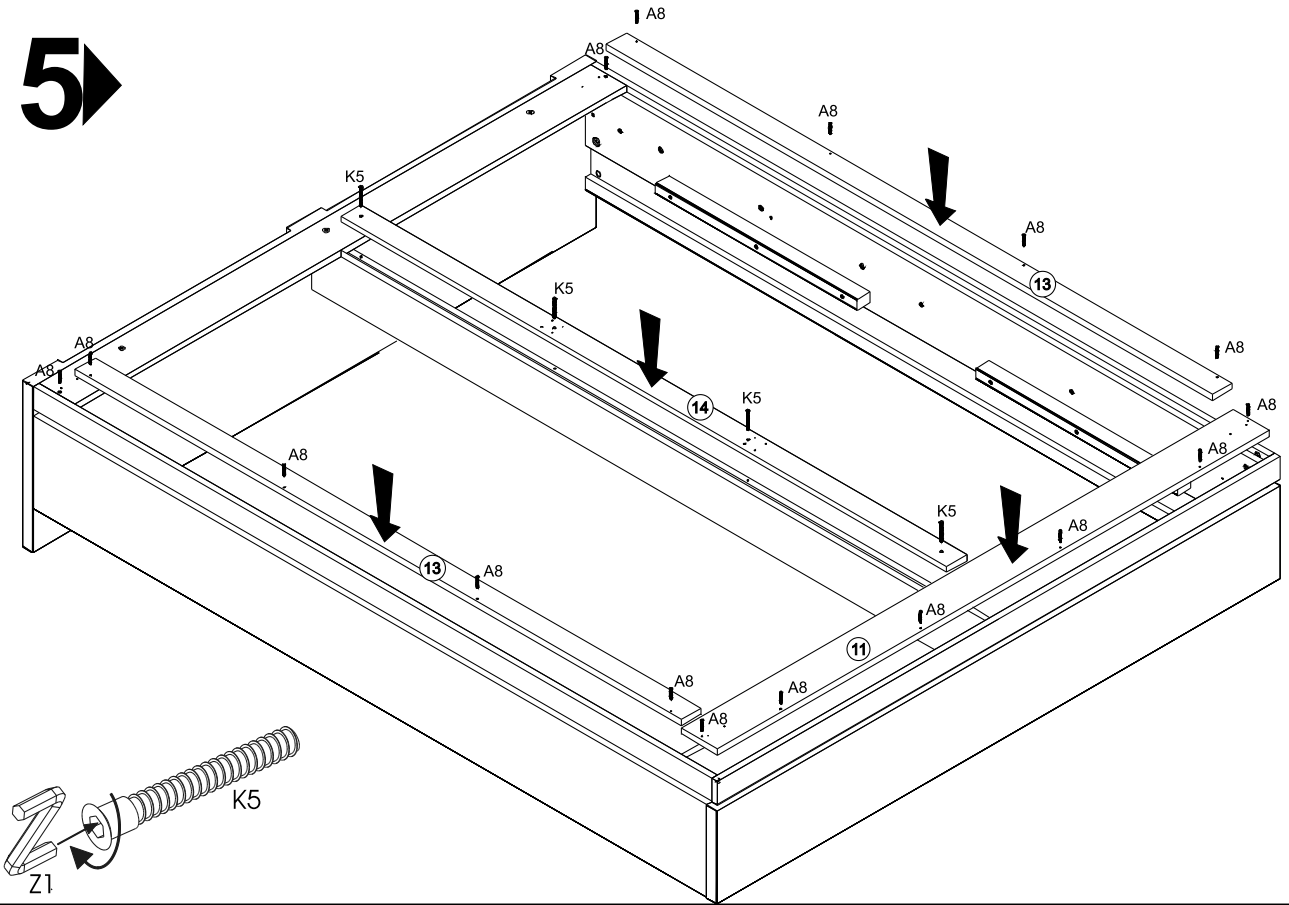
# 13▶



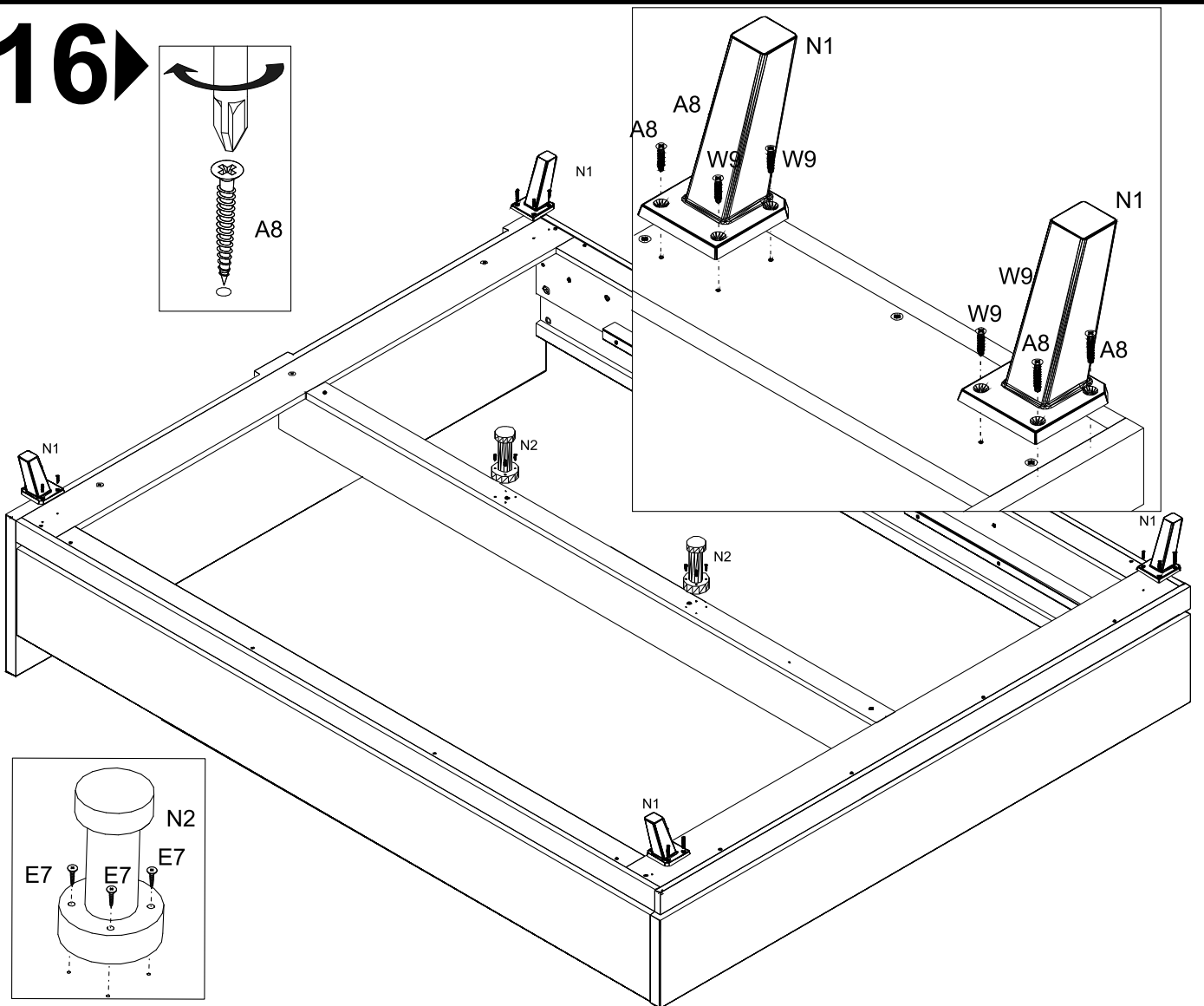
# 14▶



# 15



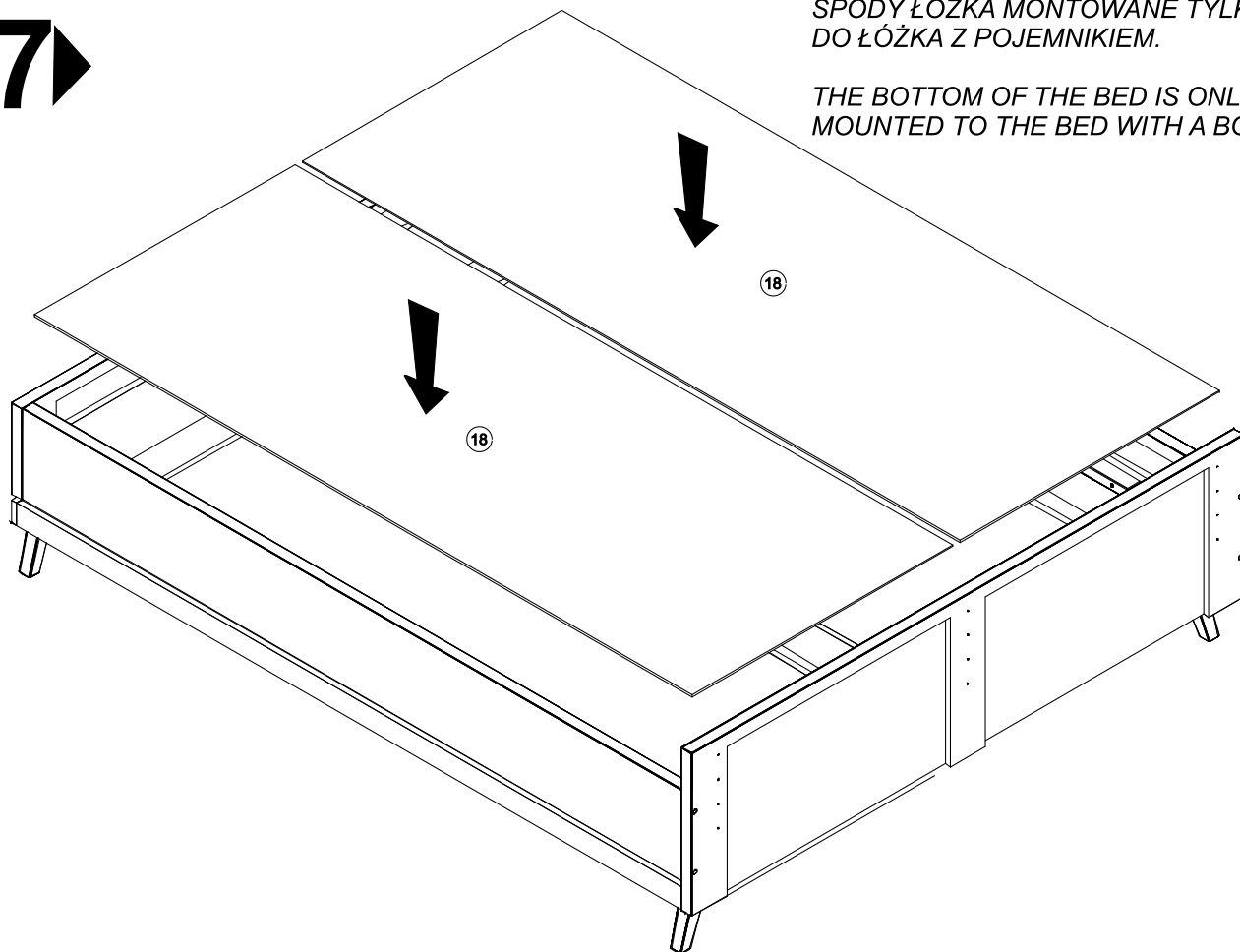
# 16



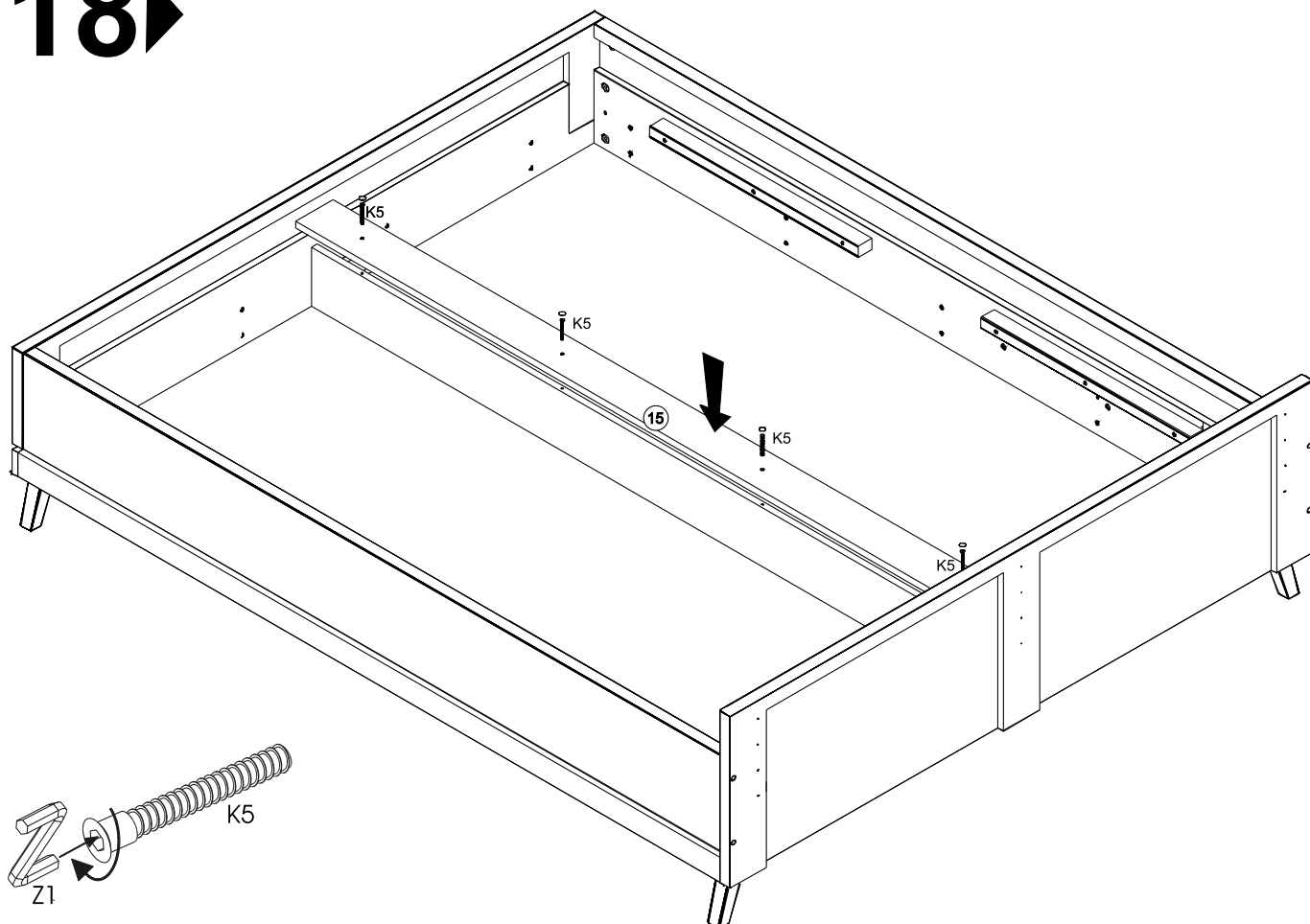
# 17▶

SPODY ŁÓŻKA MONTOWANE TYLKO DO ŁÓŻKA Z POJEMNIKIEM.

THE BOTTOM OF THE BED IS ONLY MOUNTED TO THE BED WITH A BOX.

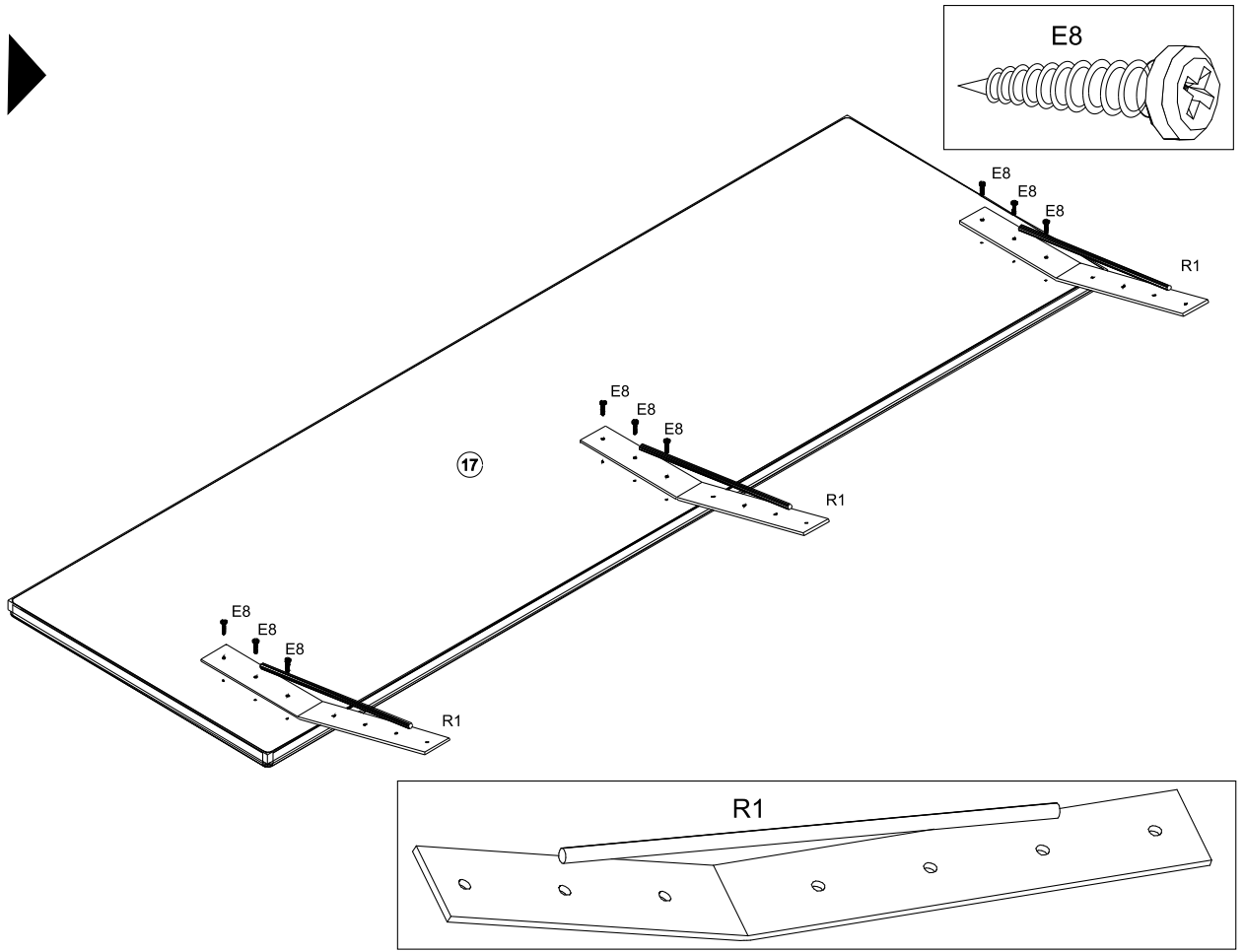


# 18▶





# 19▶



# 20▶

