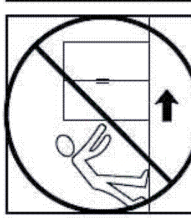
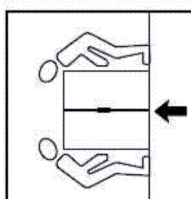
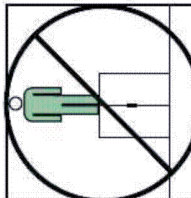
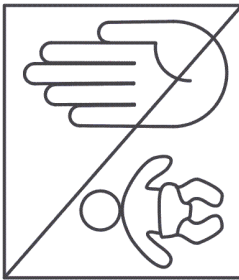
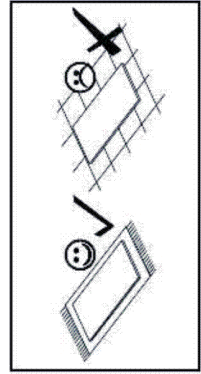
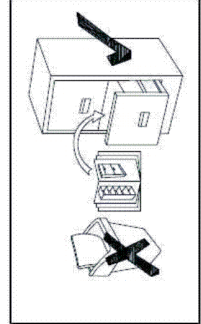
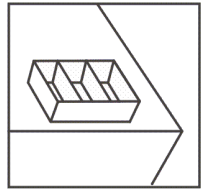
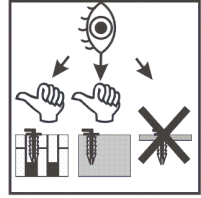
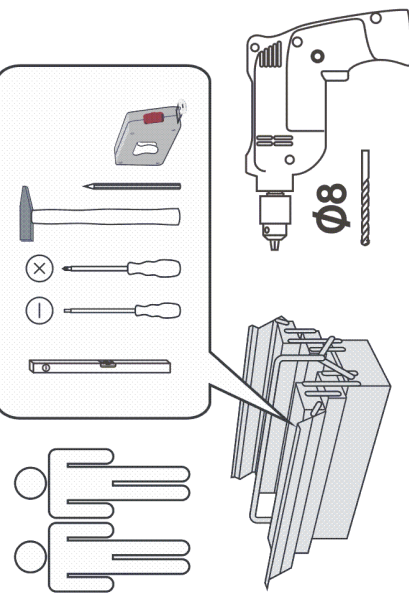
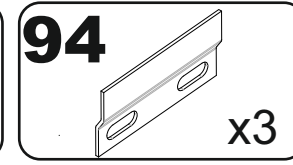
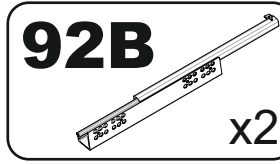
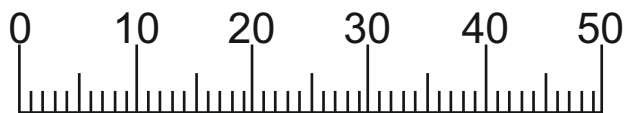
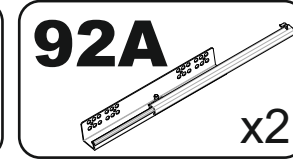
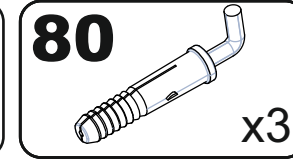
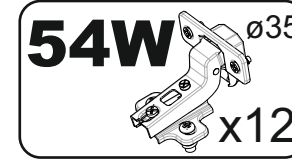
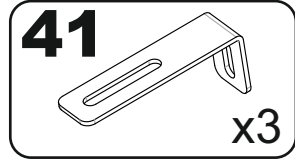
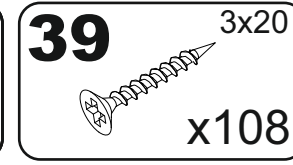
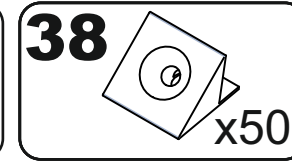
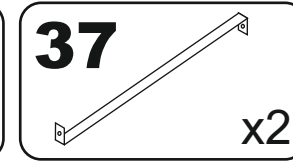
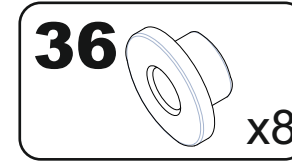
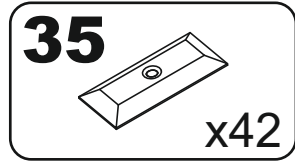
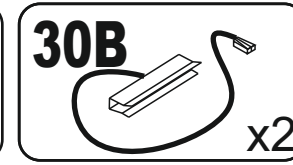
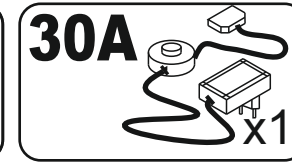
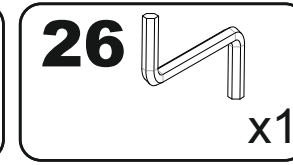
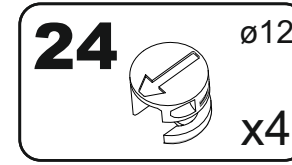
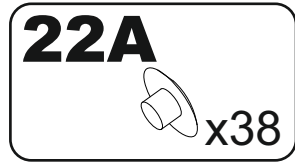
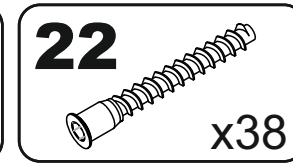
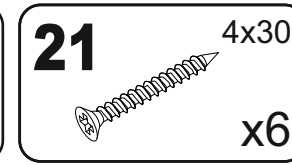
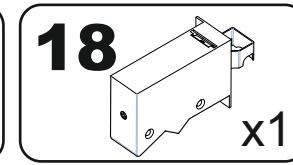
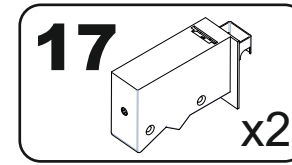
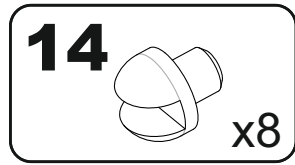
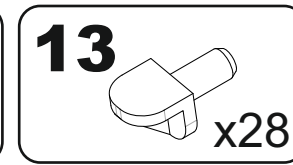
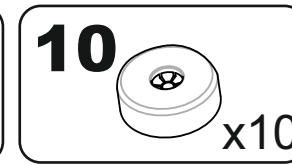
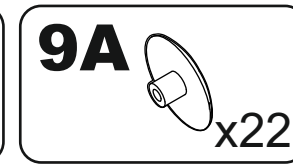
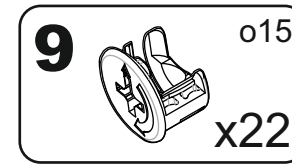
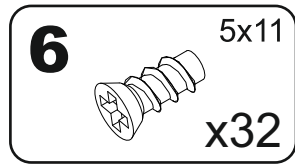
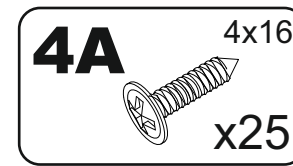
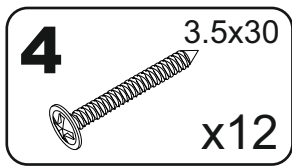
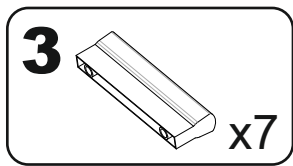
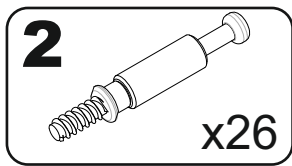
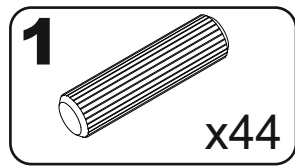
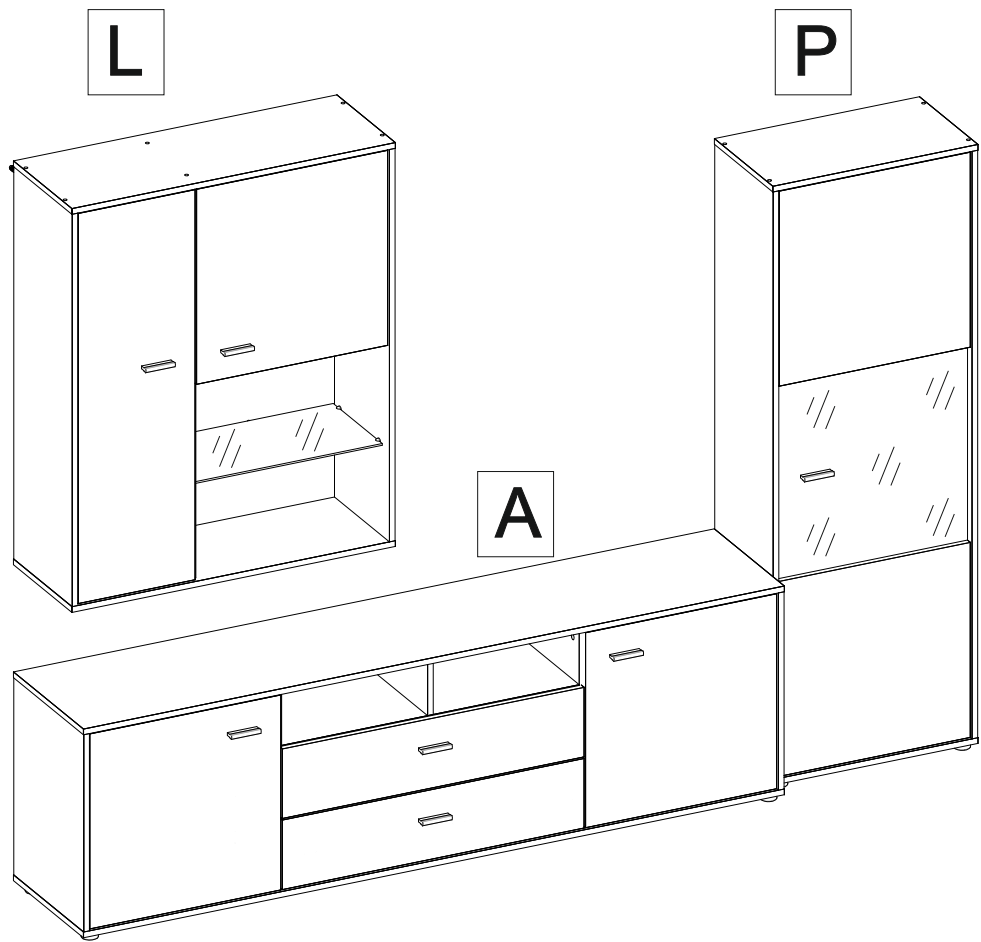
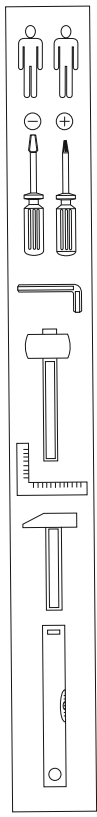
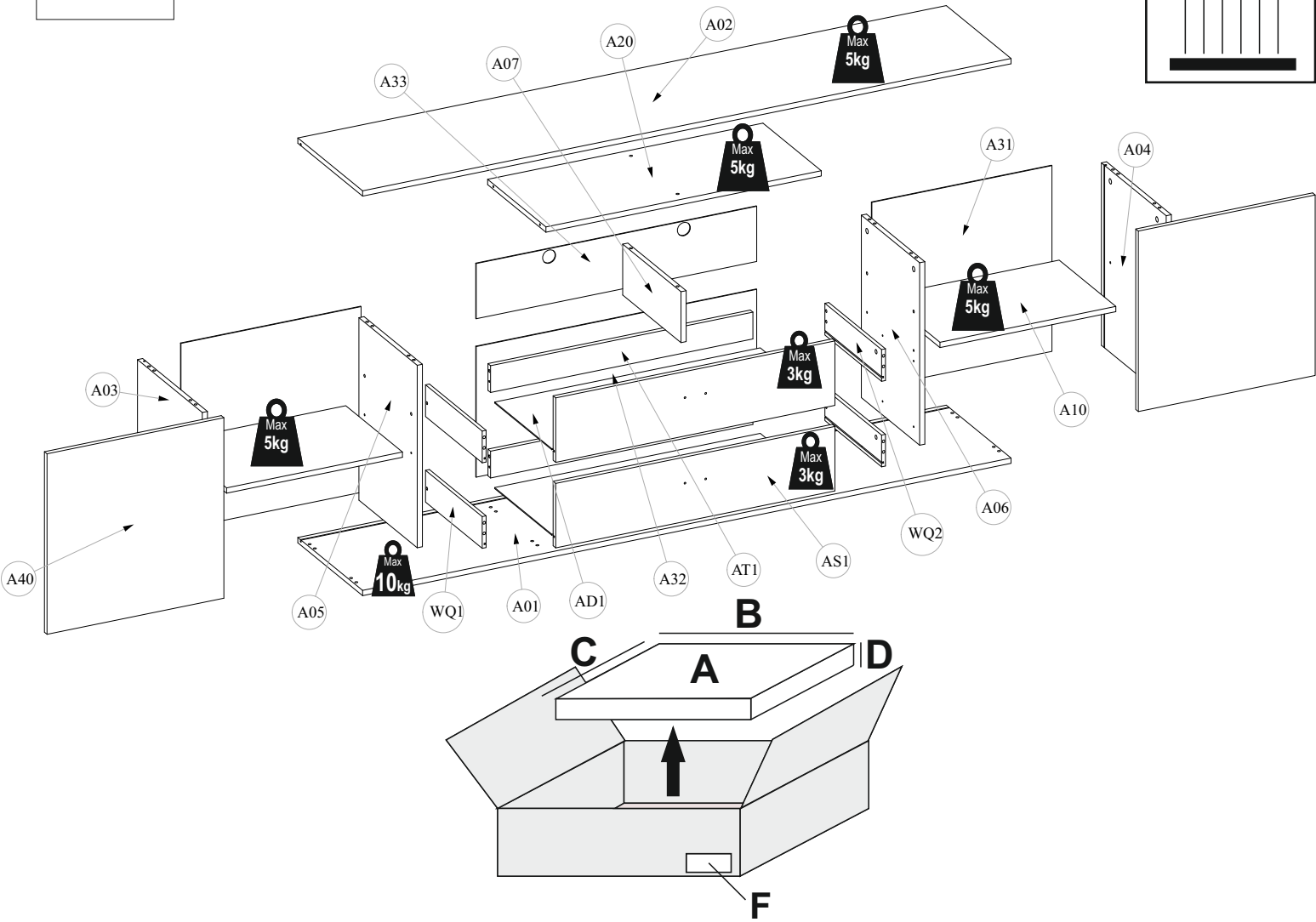
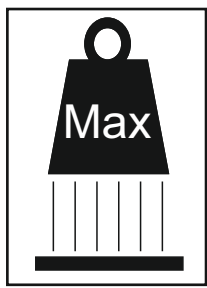


360 min



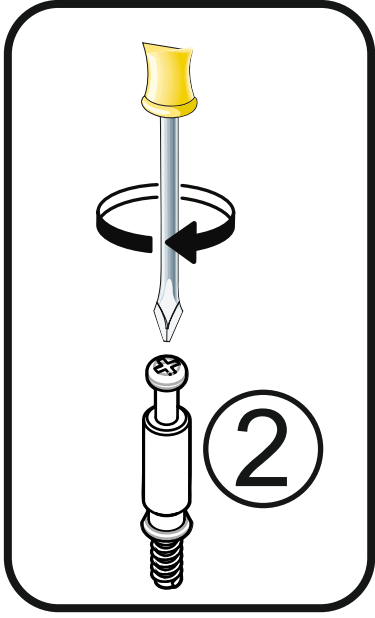
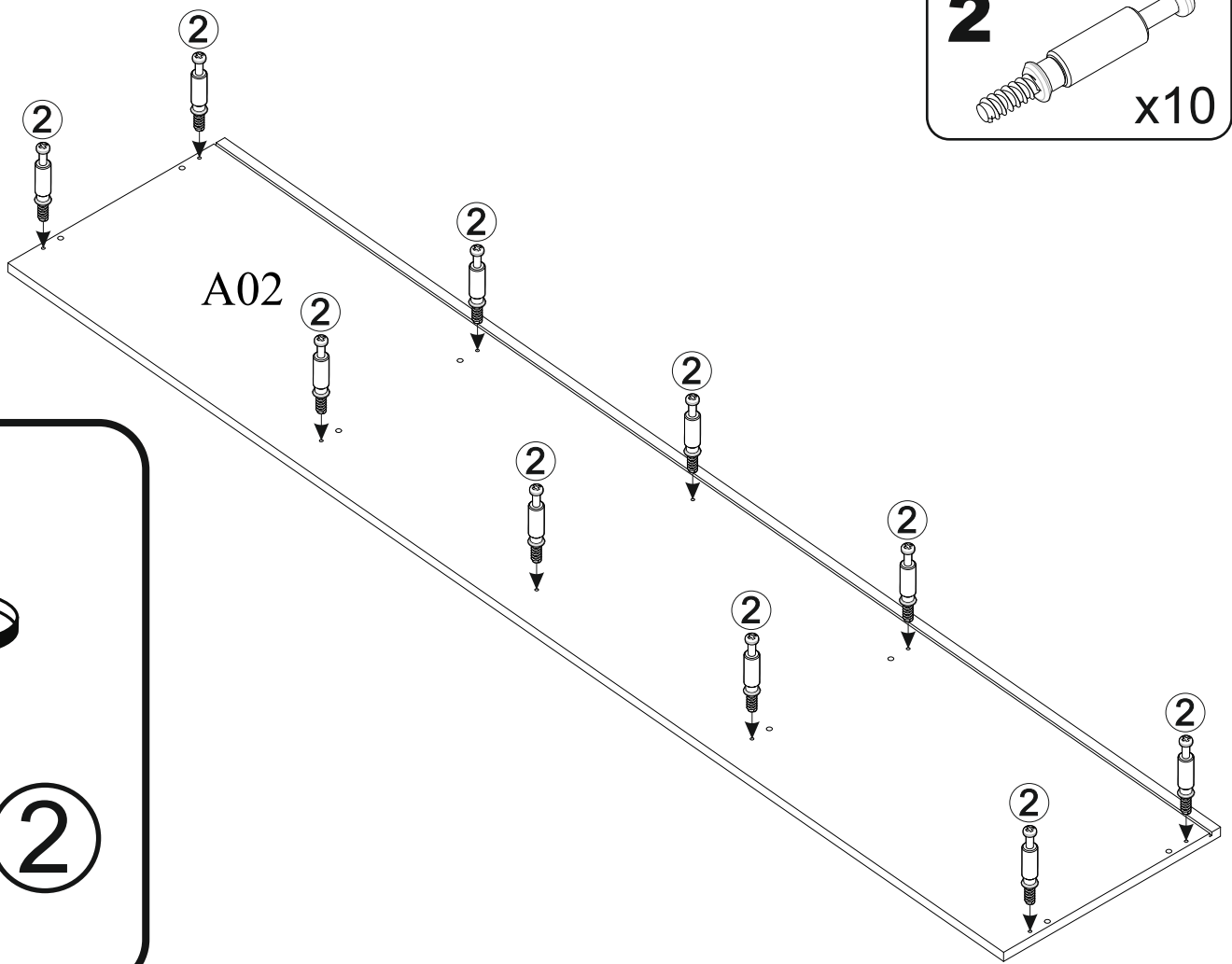
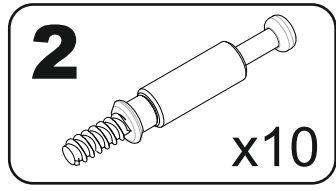


A

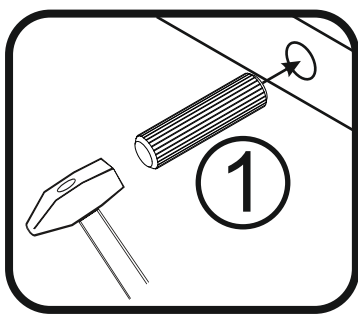
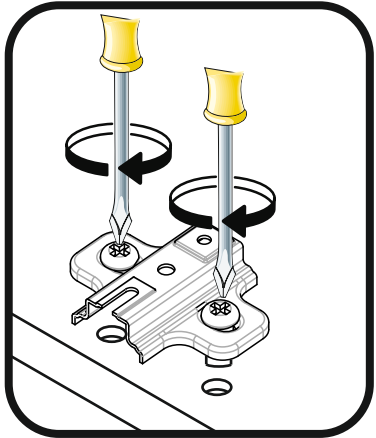
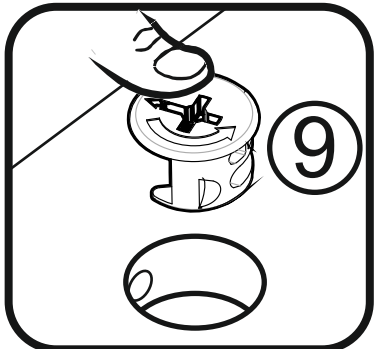
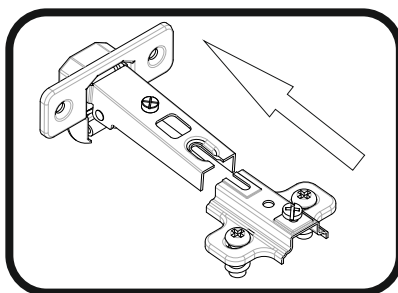
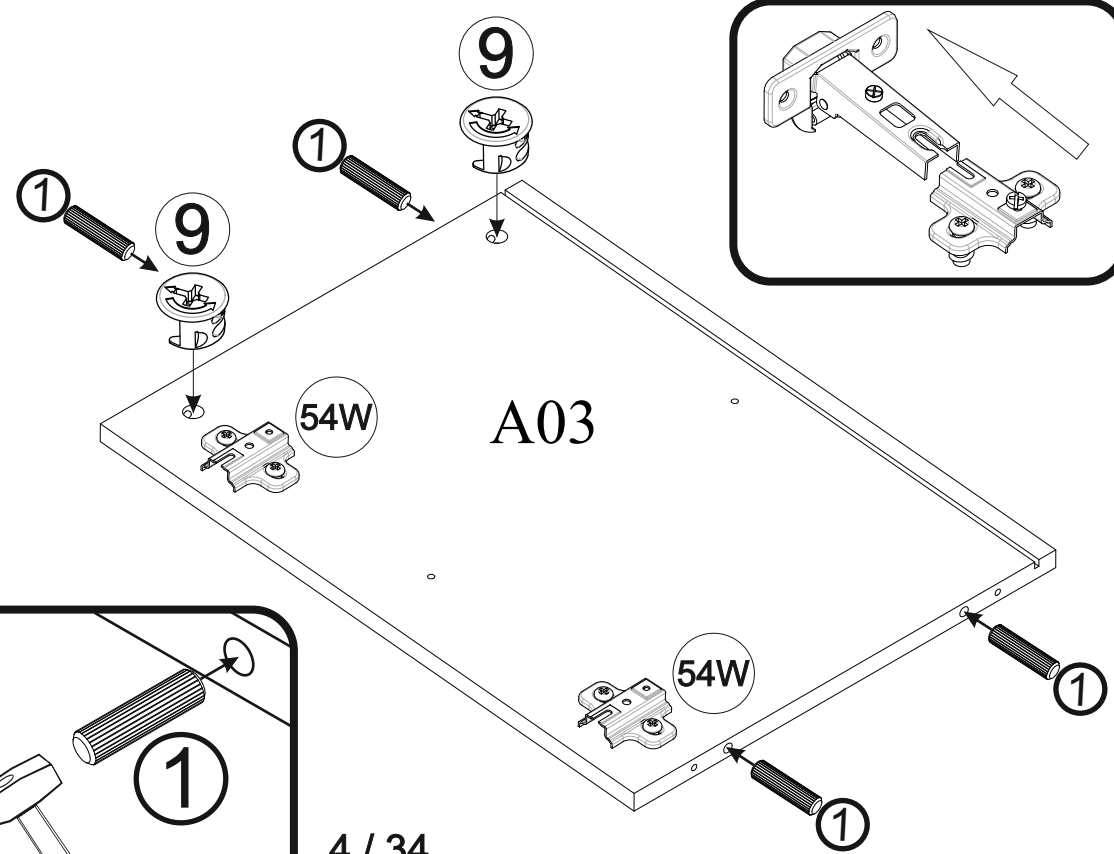
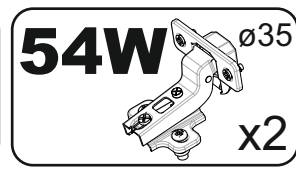
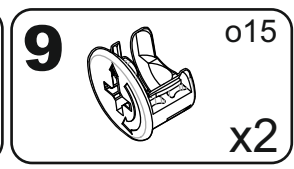
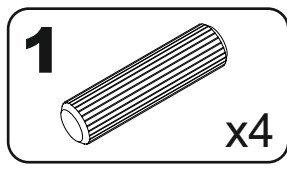


A	B_(mm)	C_(mm)	D_(mm)	E	F
A01	2002	400	16	1	2 4
A02	2002	400	16	1	4 4
A03	552	400	16	1	4 4
A04	552	400	16	1	4 4
A05	552	360	16	1	4 4
A06	552	360	16	1	4 4
A07	154	360	16	1	4 4
A10	543	350	16	2	4 4
A20	850	360	16	1	4 4
A31	562	556	3	2	2 4
A32	866	395	3	1	4 4
A33	866	167	3	1	4 4
A40	546	546	16	2	2 4
AD1	820	353	3	2	4 4
AS1	862	195	16	2	4 4
AT1	810	81	16	2	4 4
WQ1	350	96	12	2	4 4
WQ2	350	96	12	2	4 4

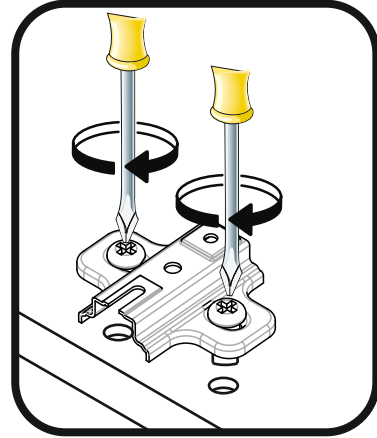
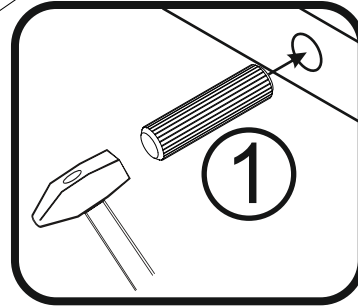
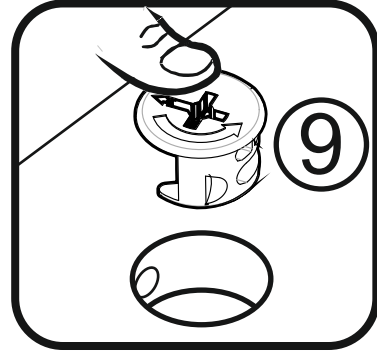
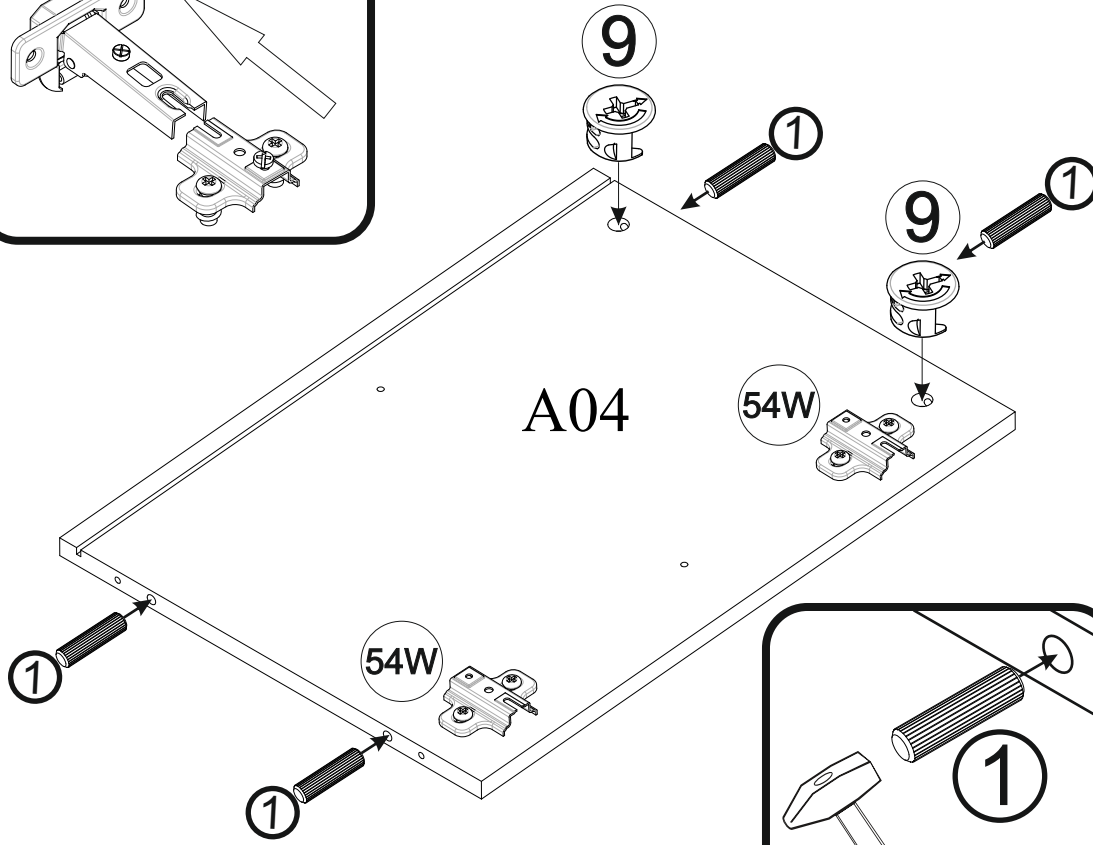
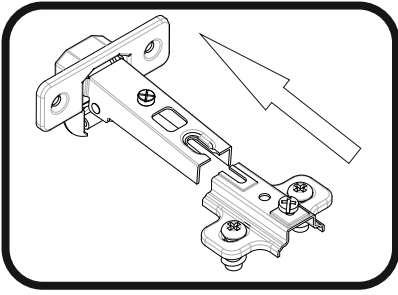
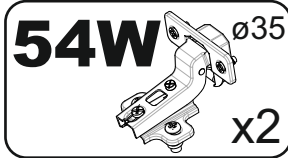
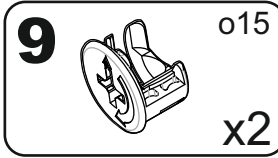
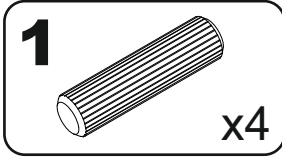
1



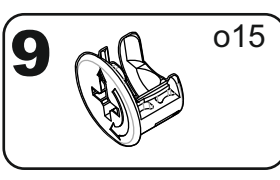
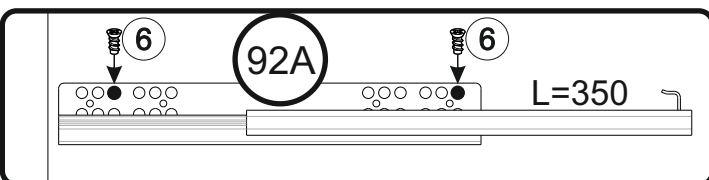
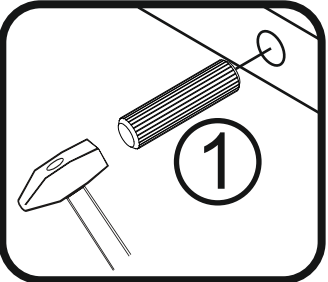
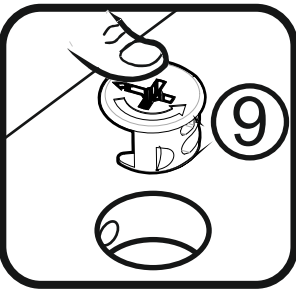
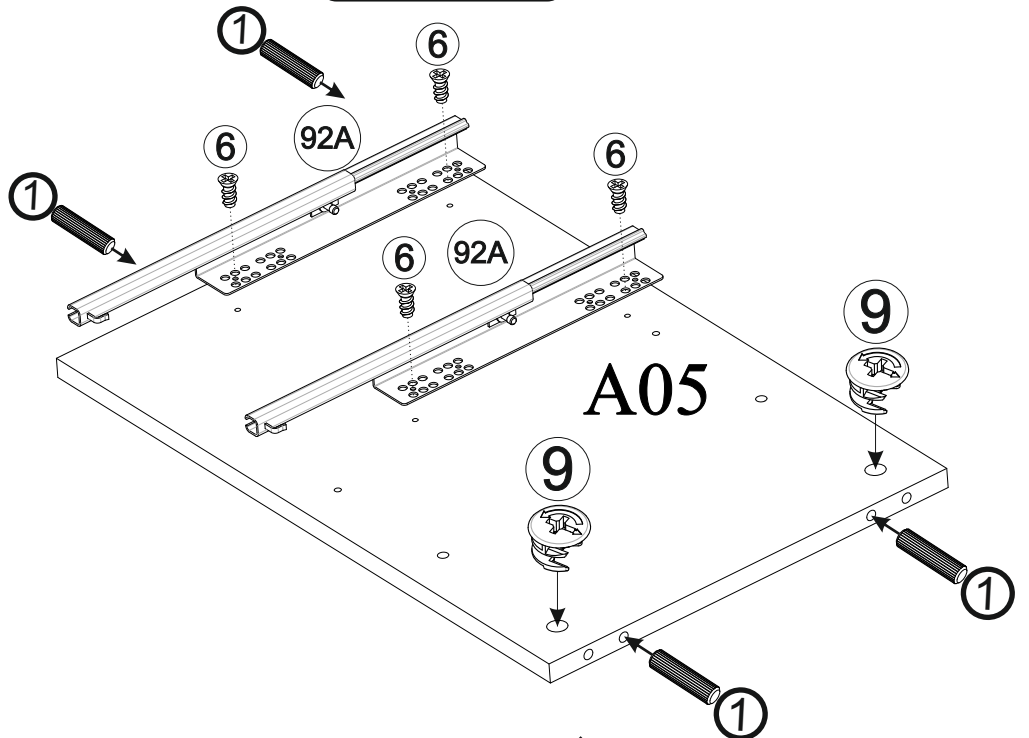
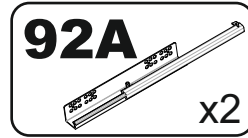
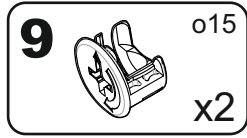
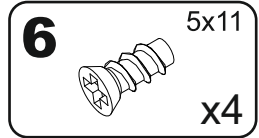
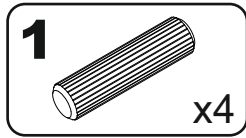
2



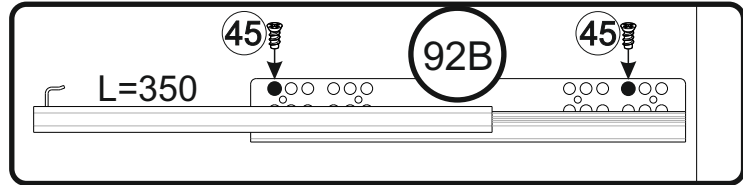
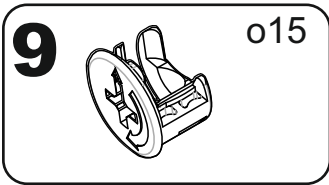
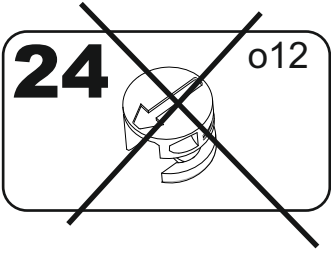
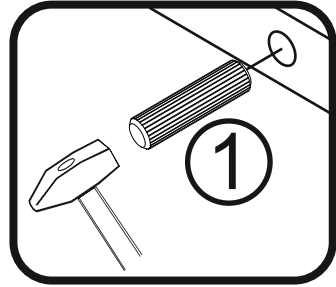
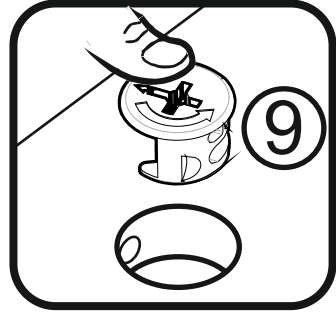
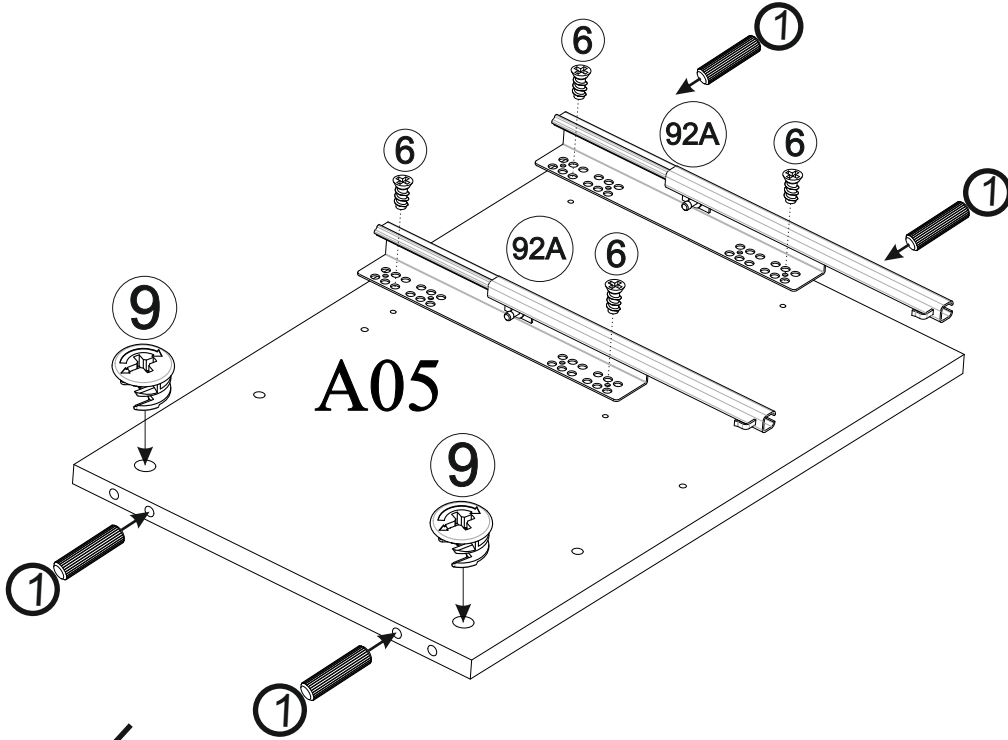
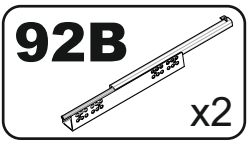
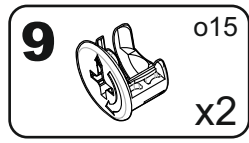
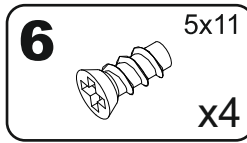
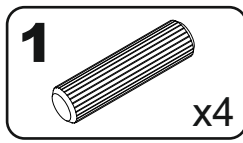
3



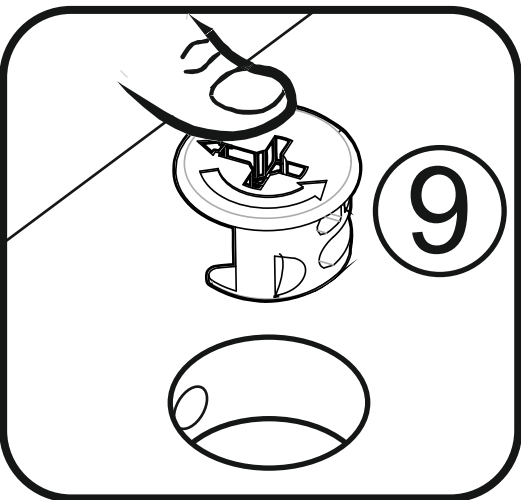
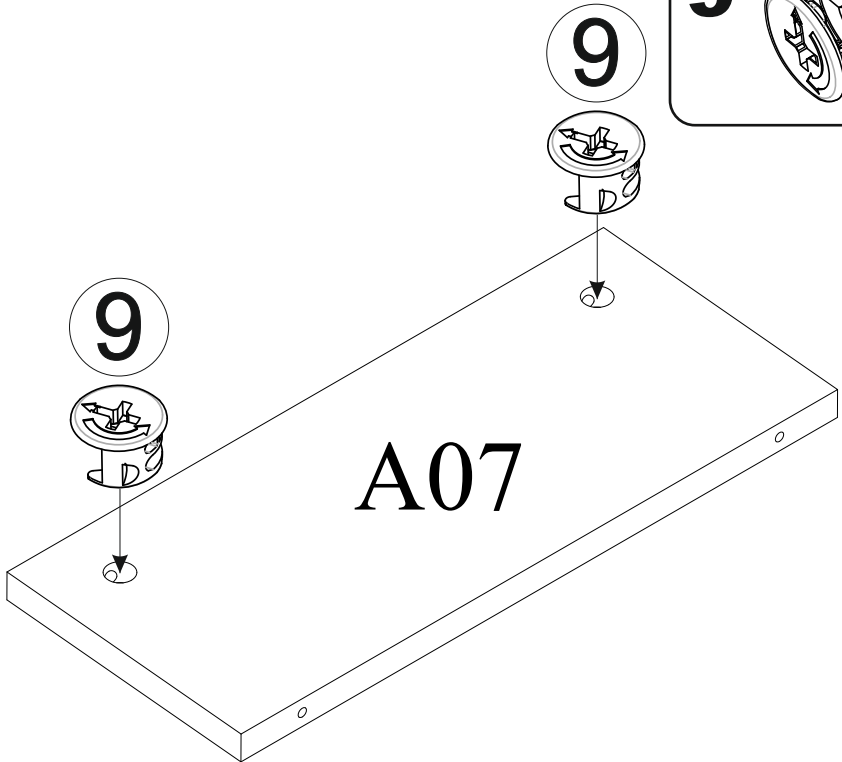
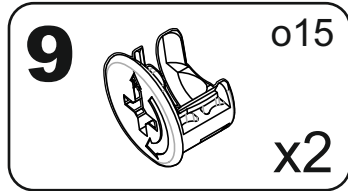
4



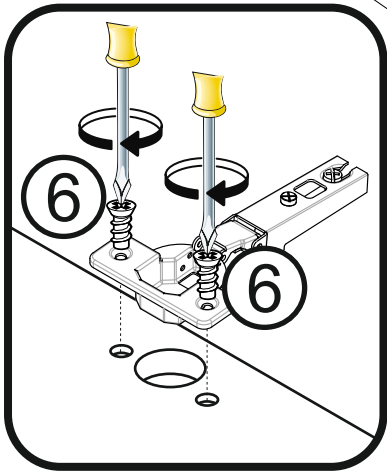
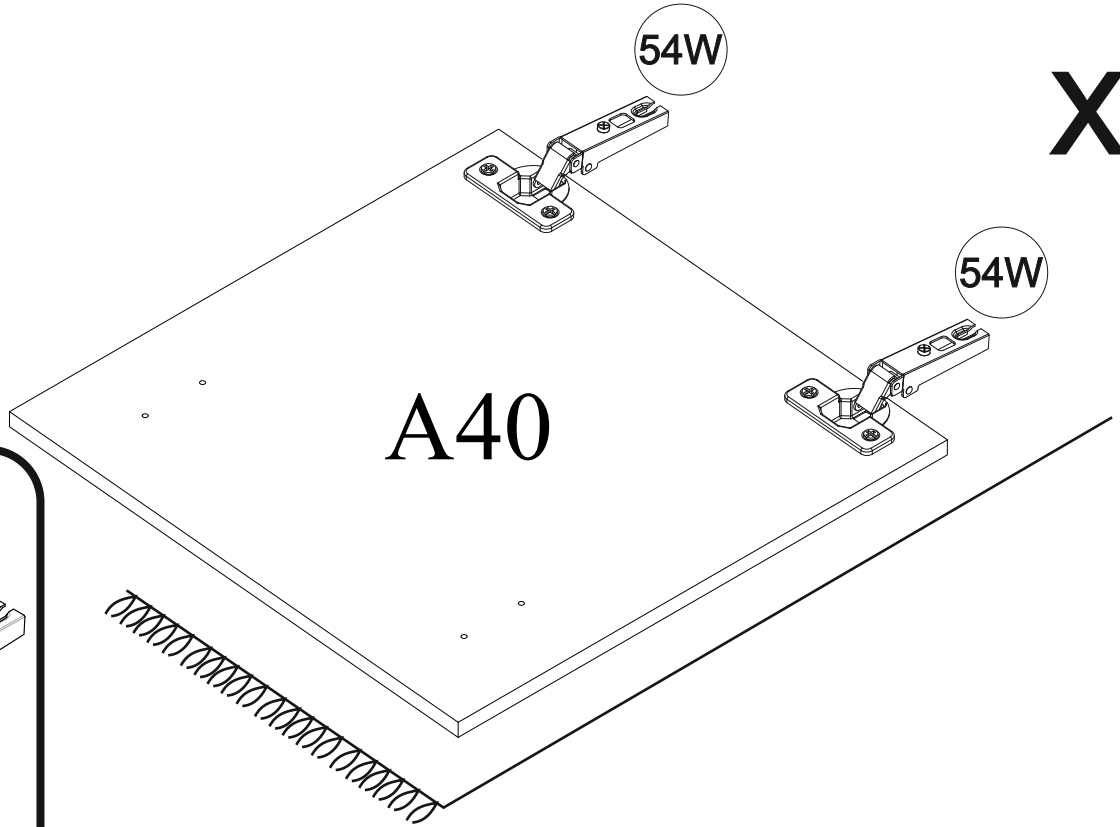
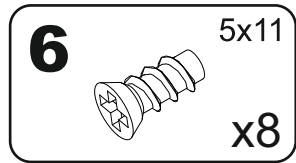
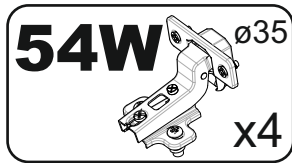
5



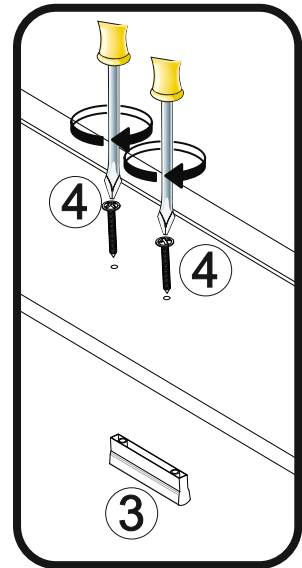
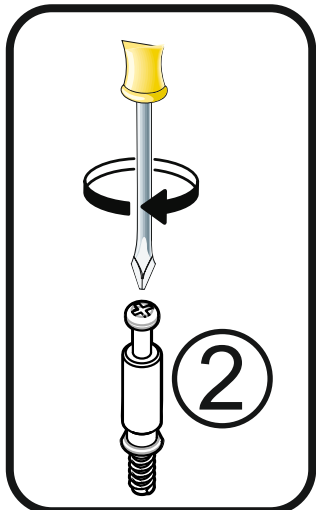
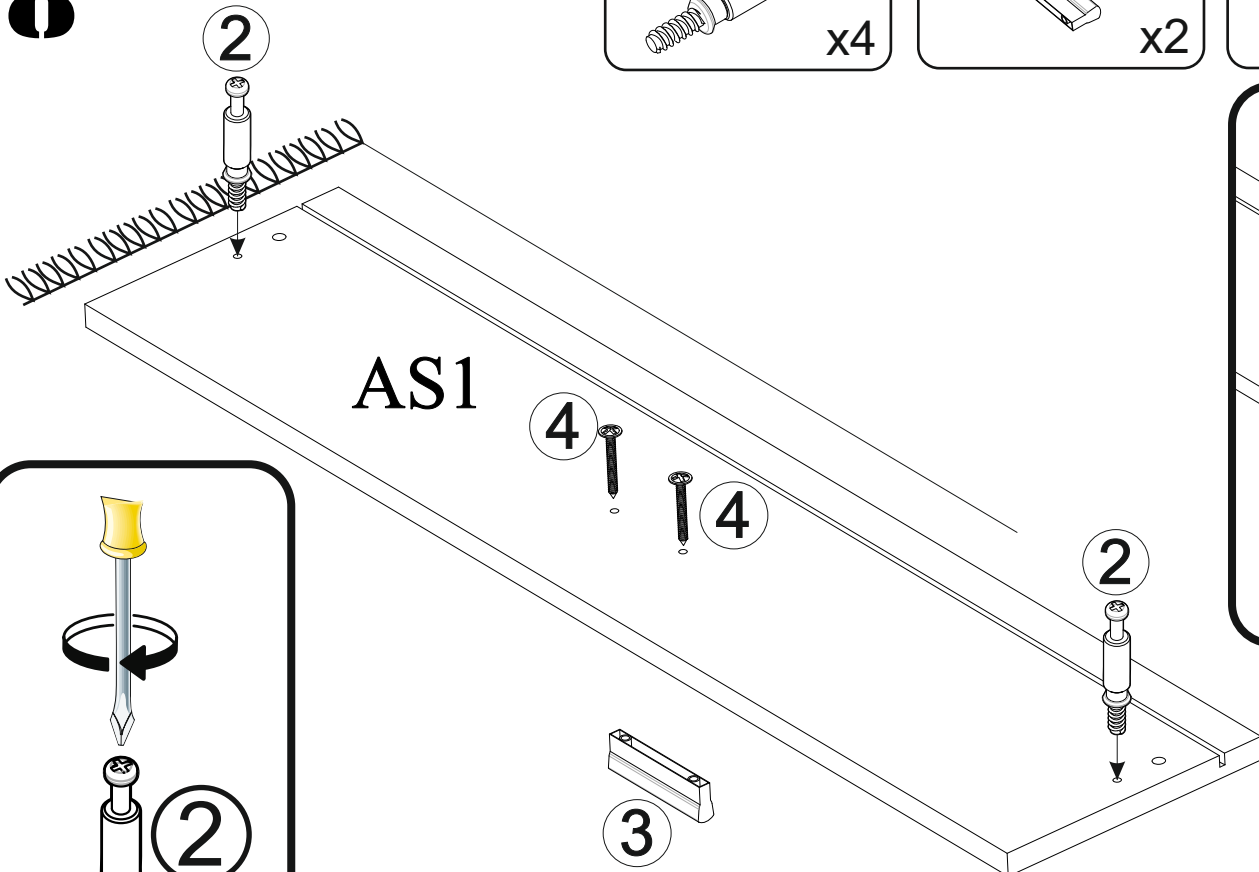
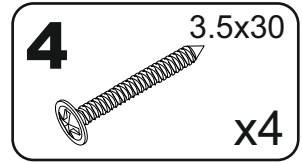
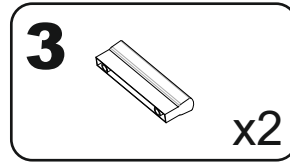
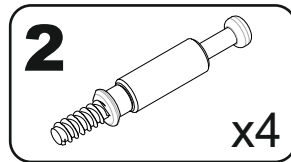
6



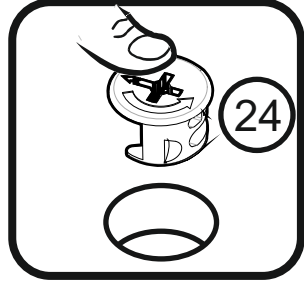
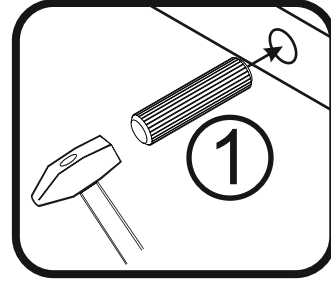
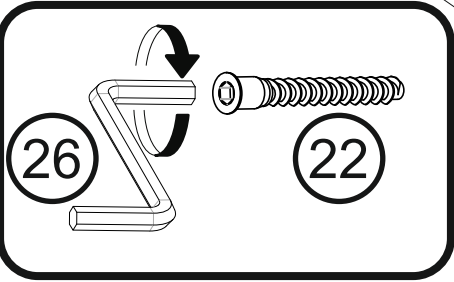
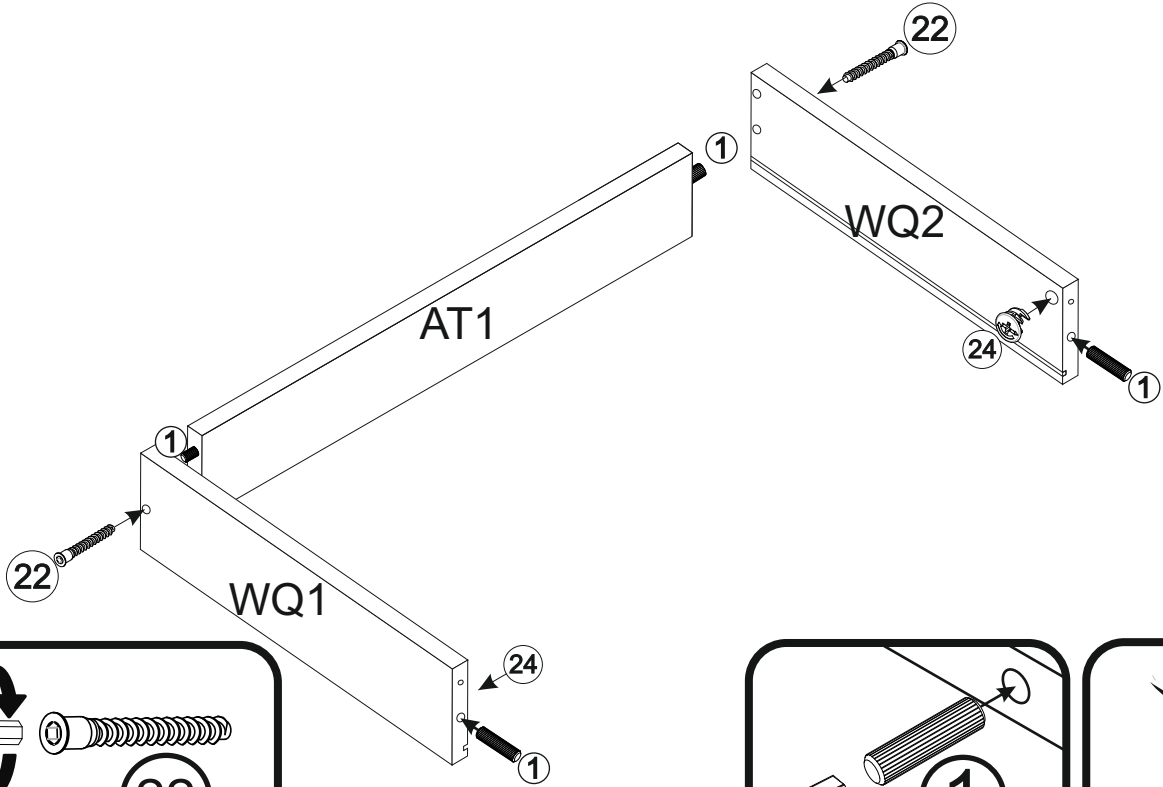
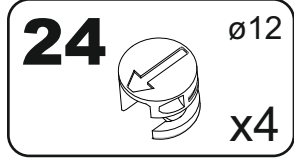
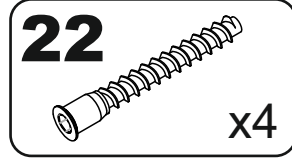
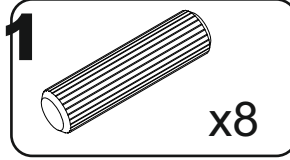
7



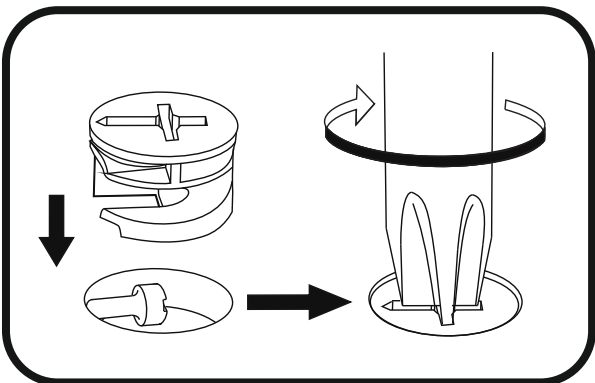
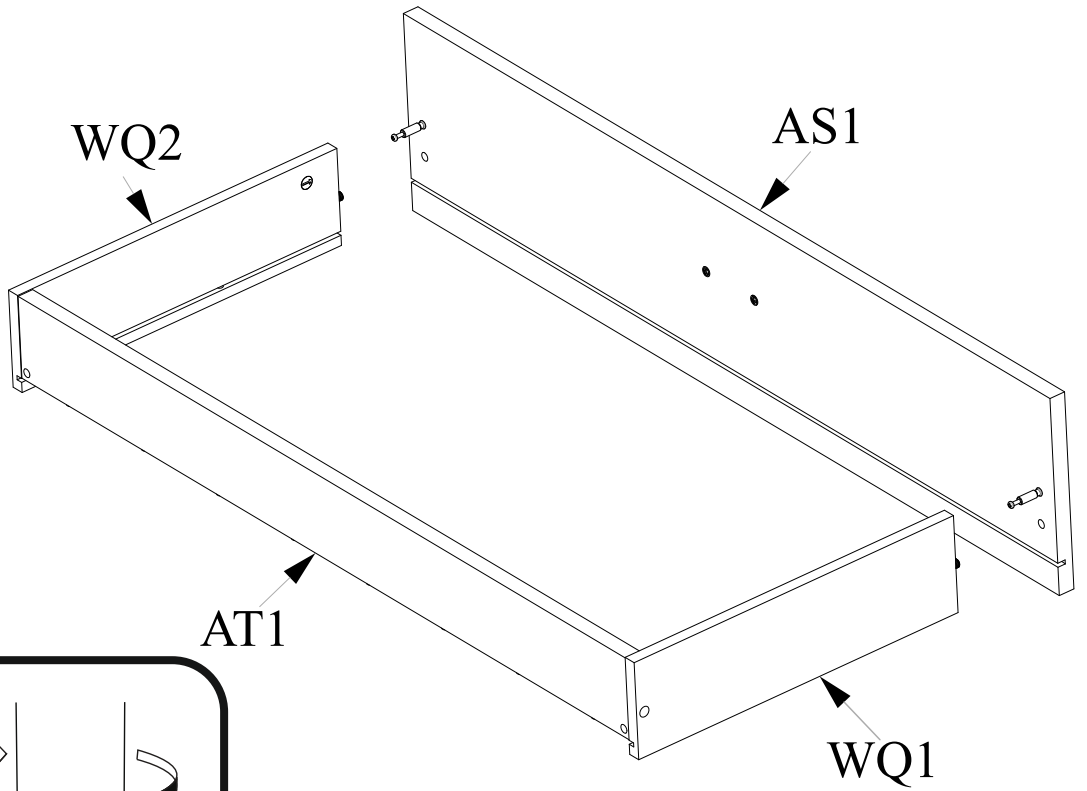
8



9



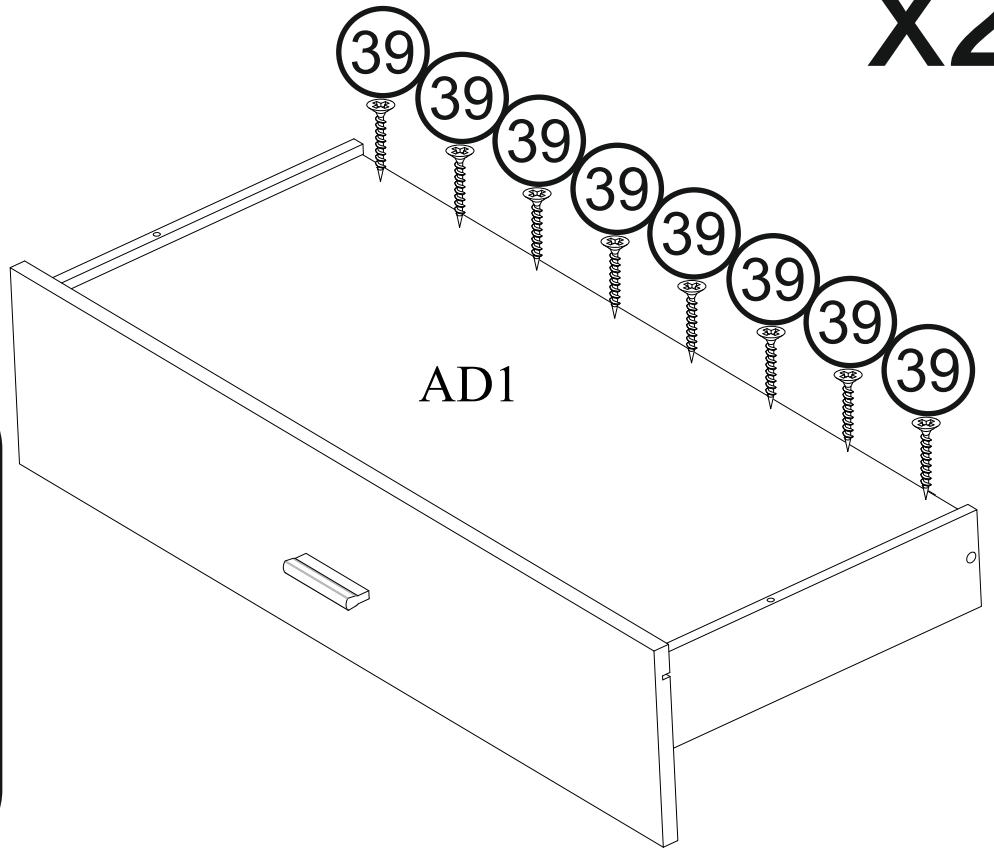
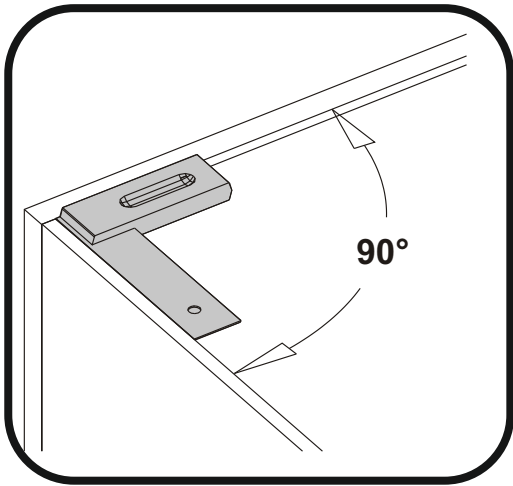
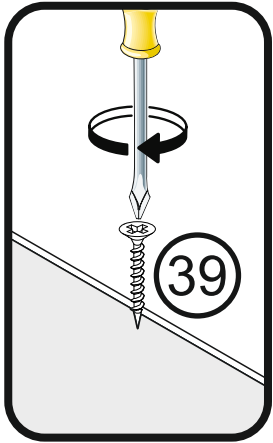
10



11

39 3x20
x16

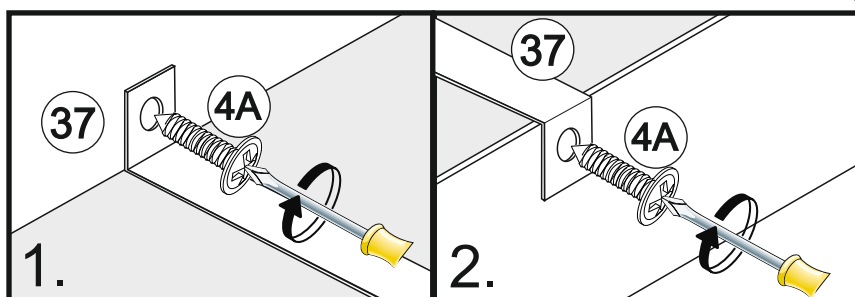
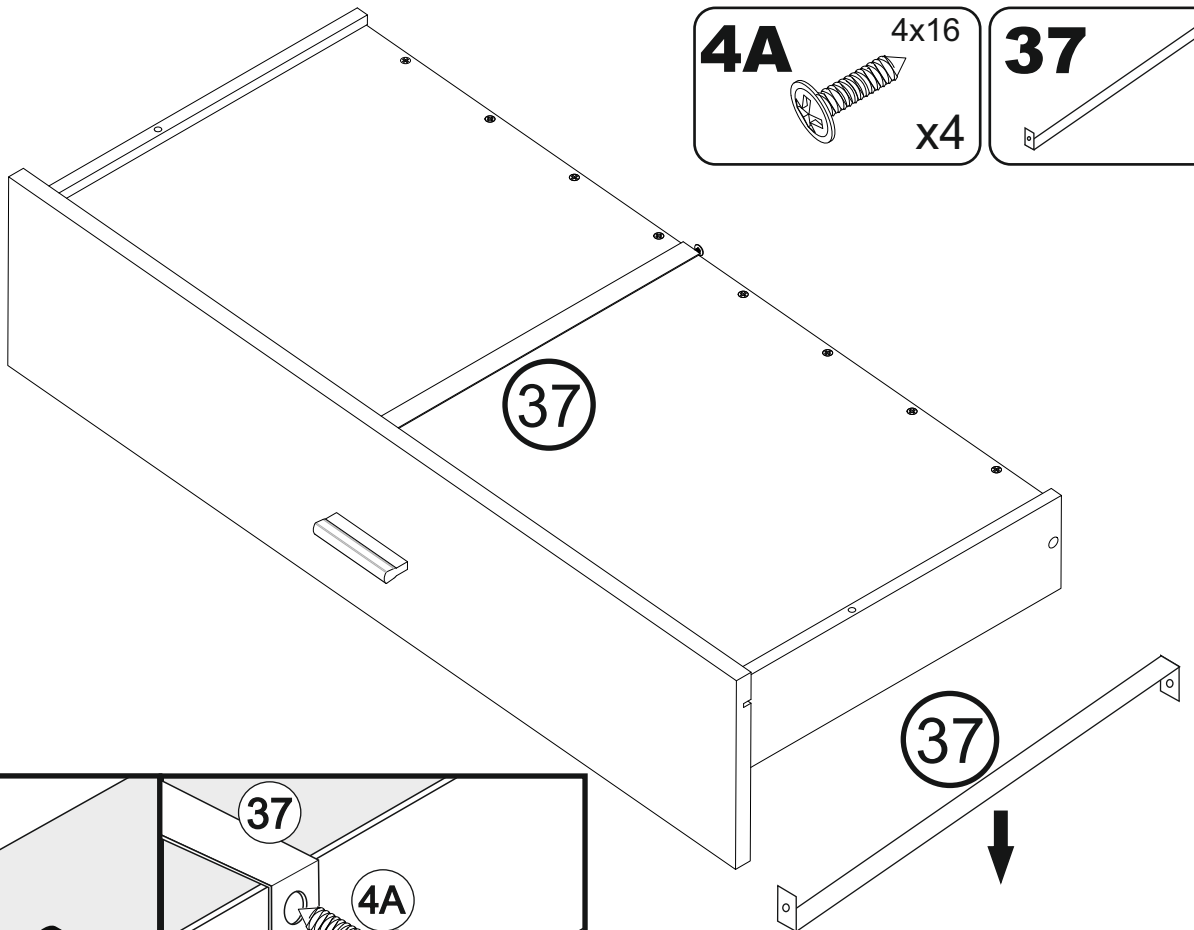
x2



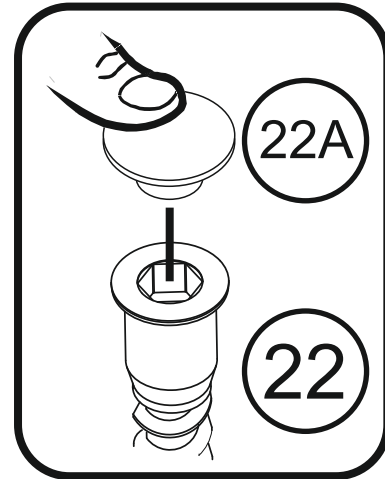
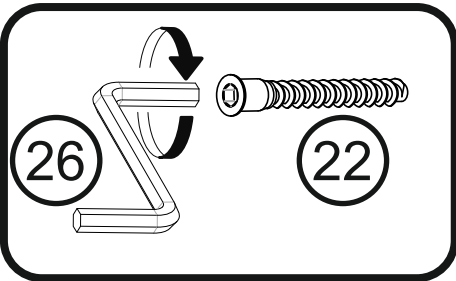
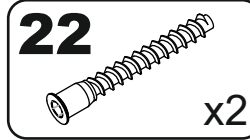
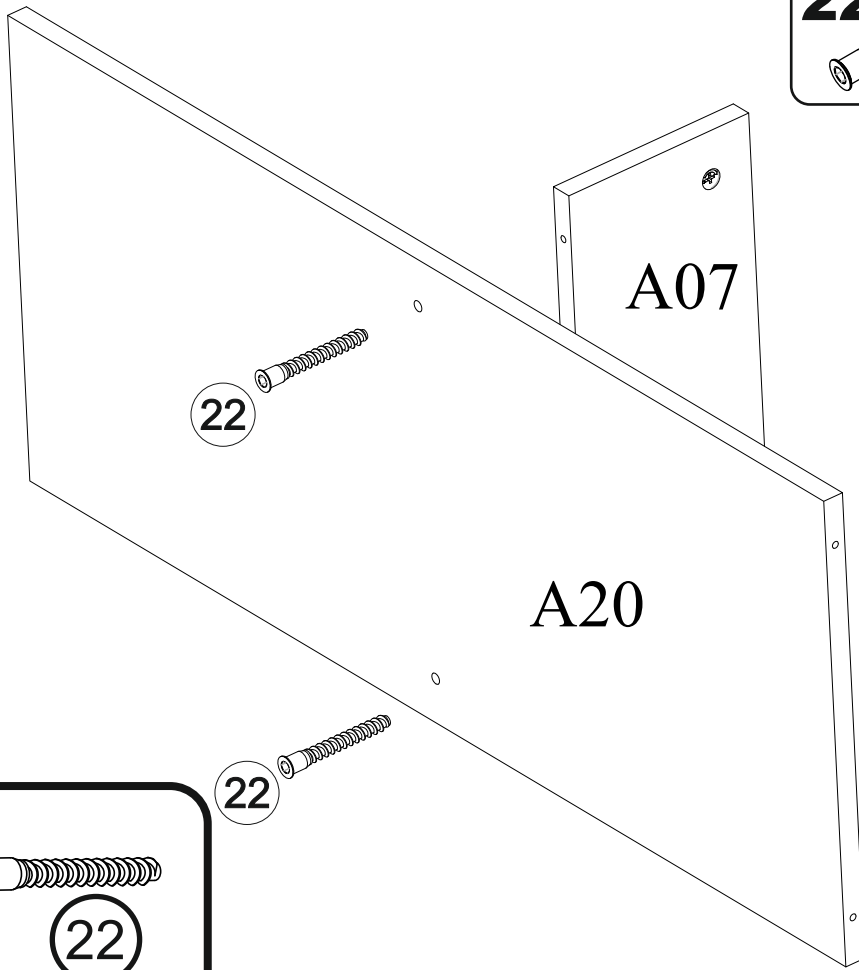
12

4A 4x16
x4

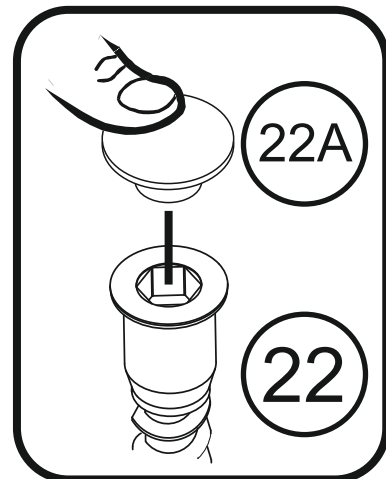
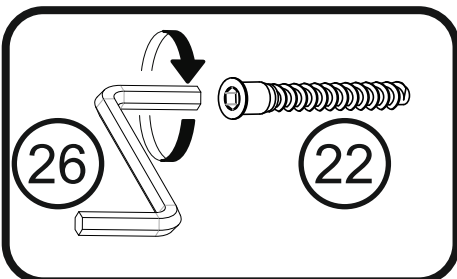
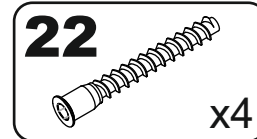
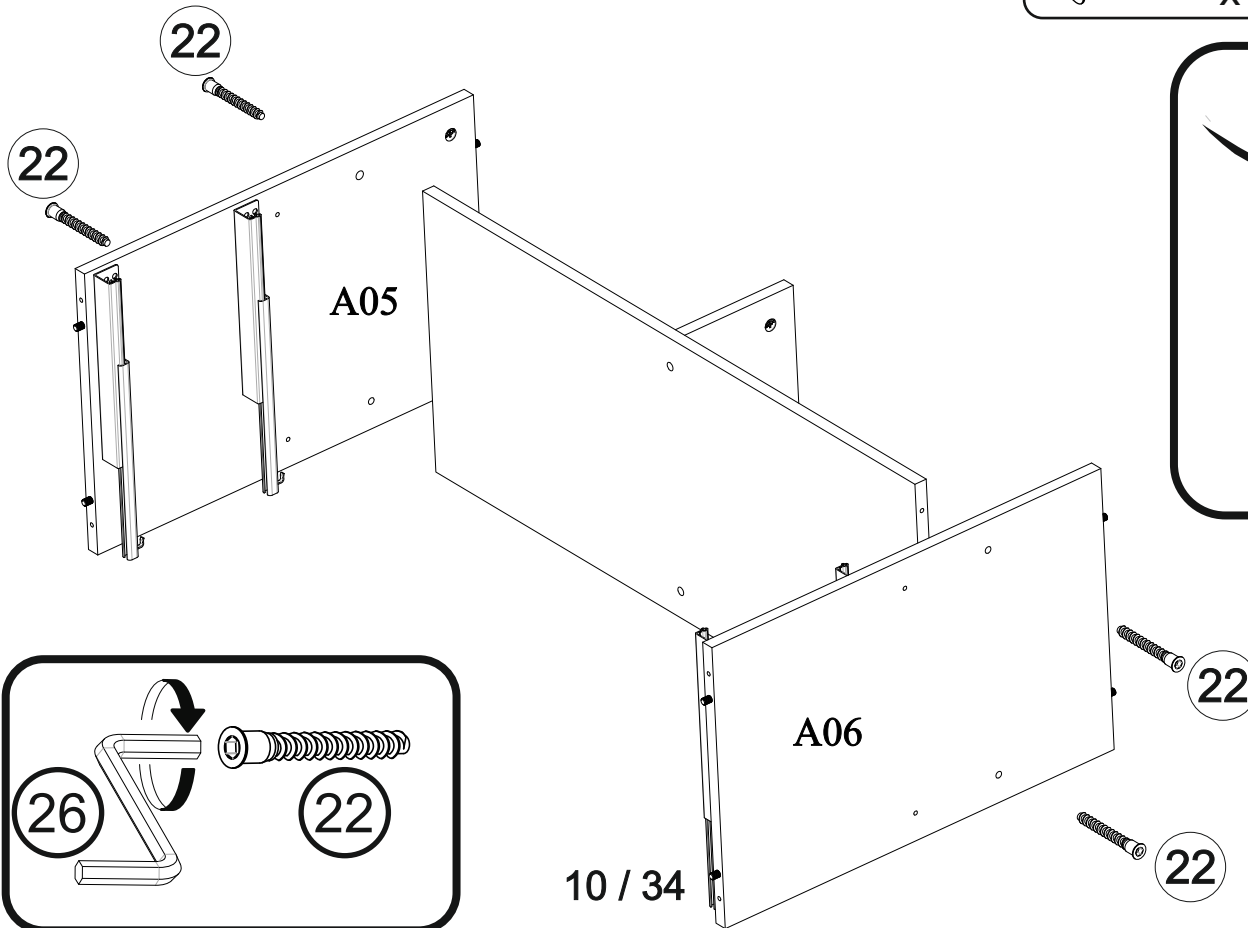
37
x2



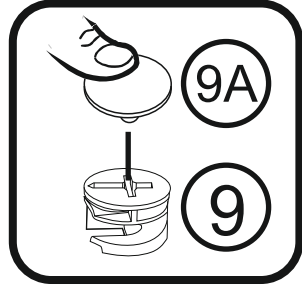
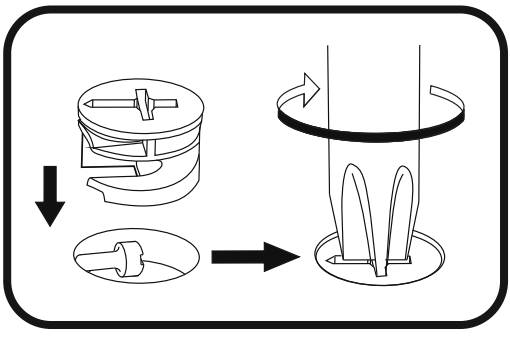
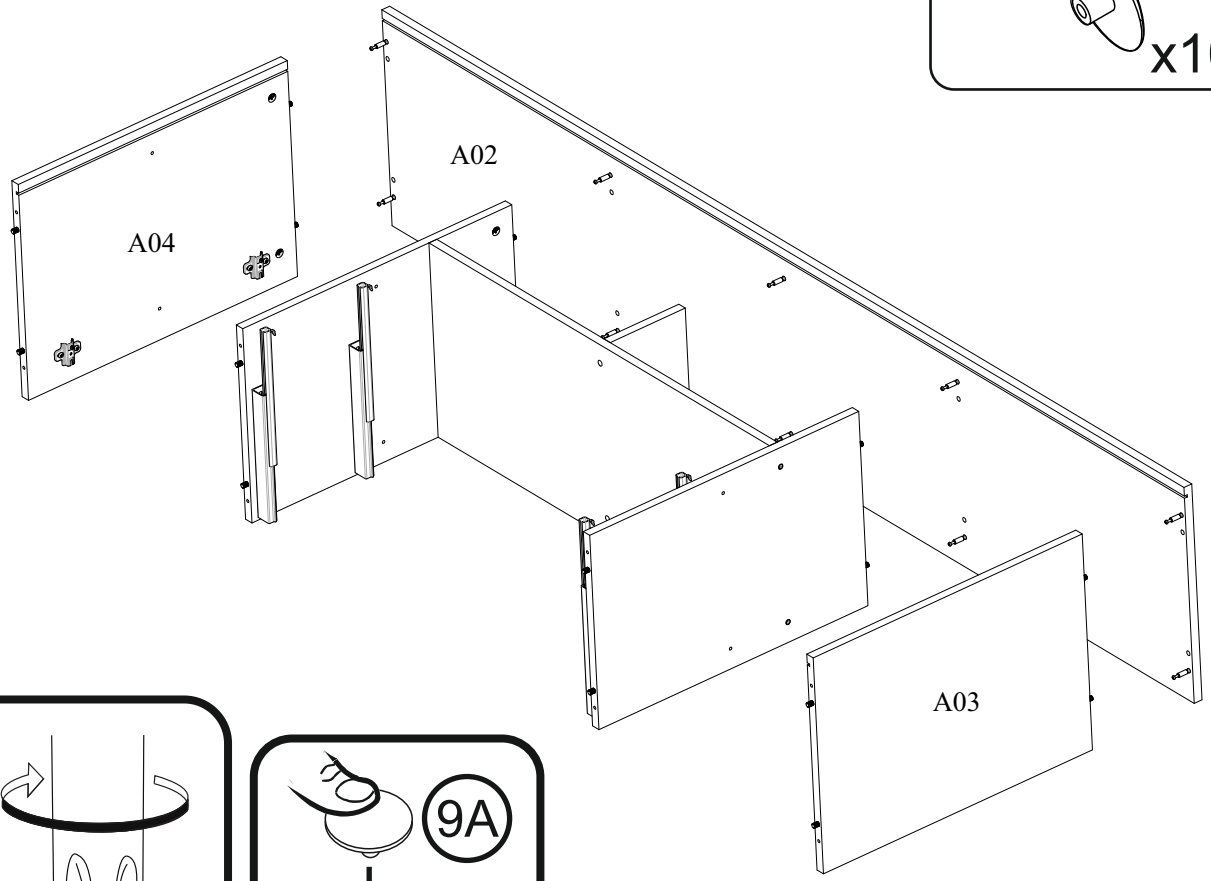
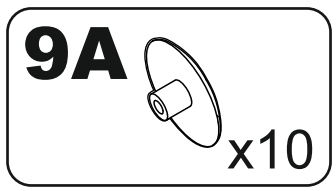
13



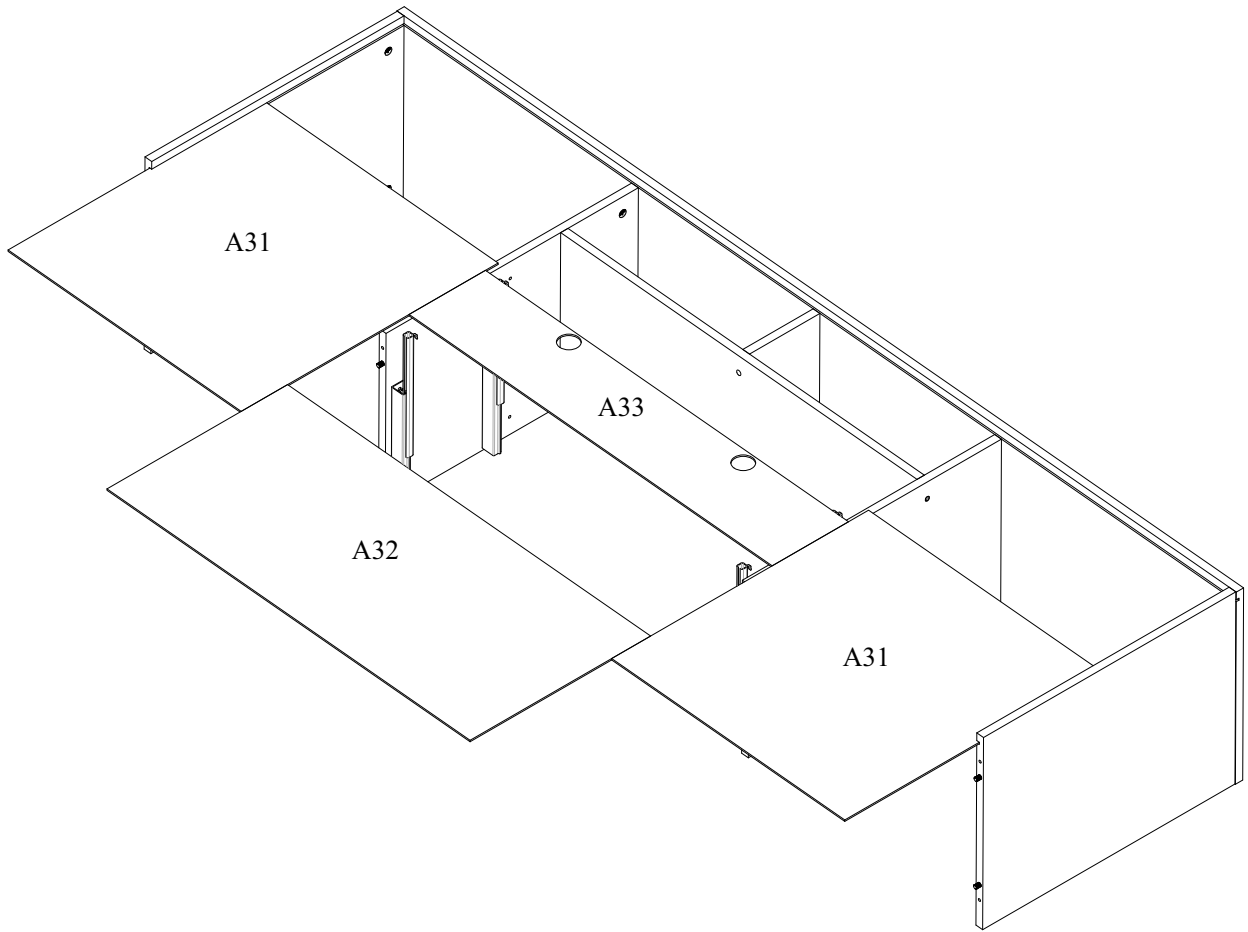
14



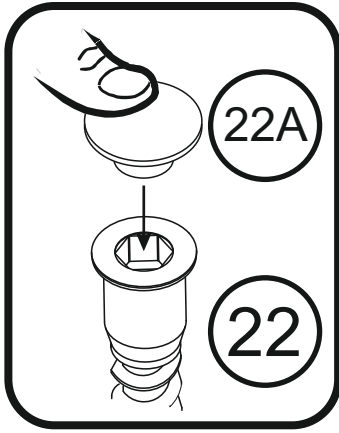
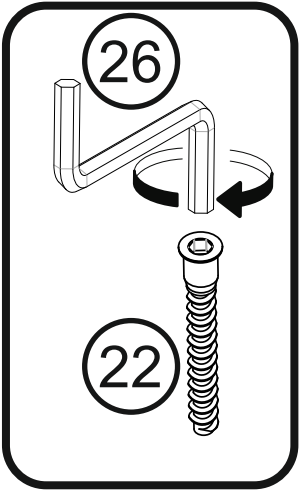
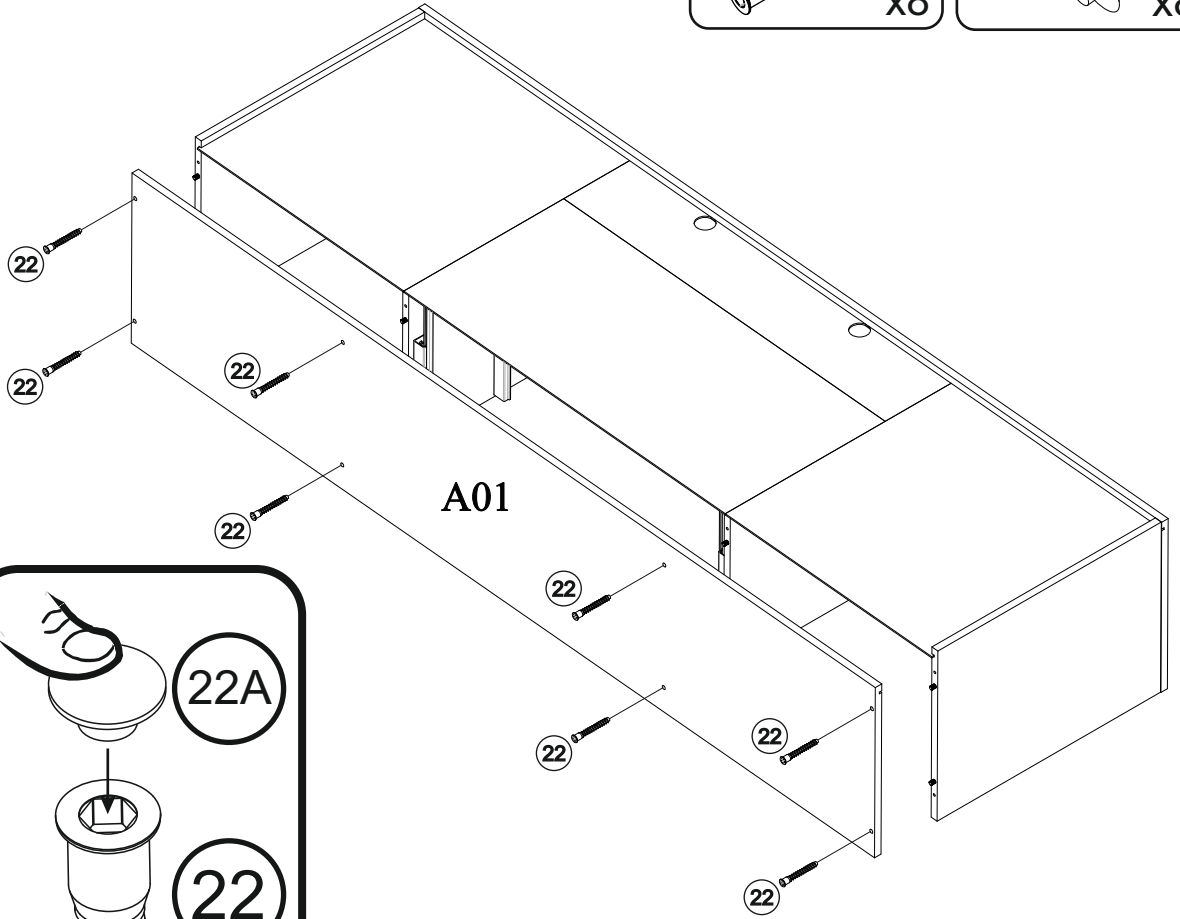
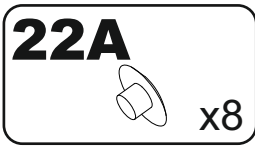
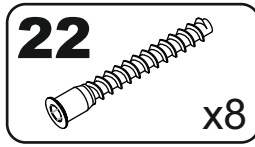
15



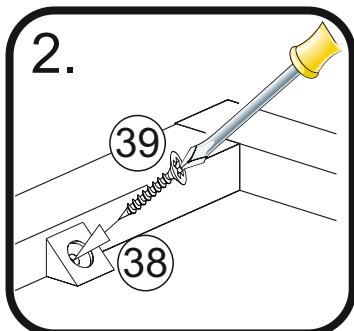
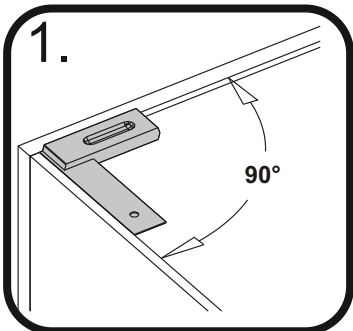
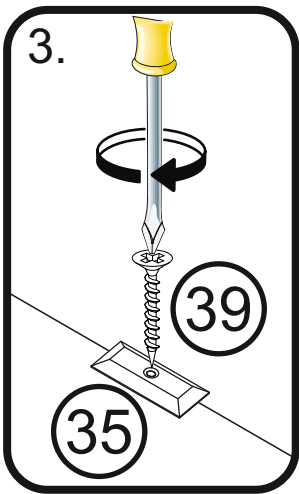
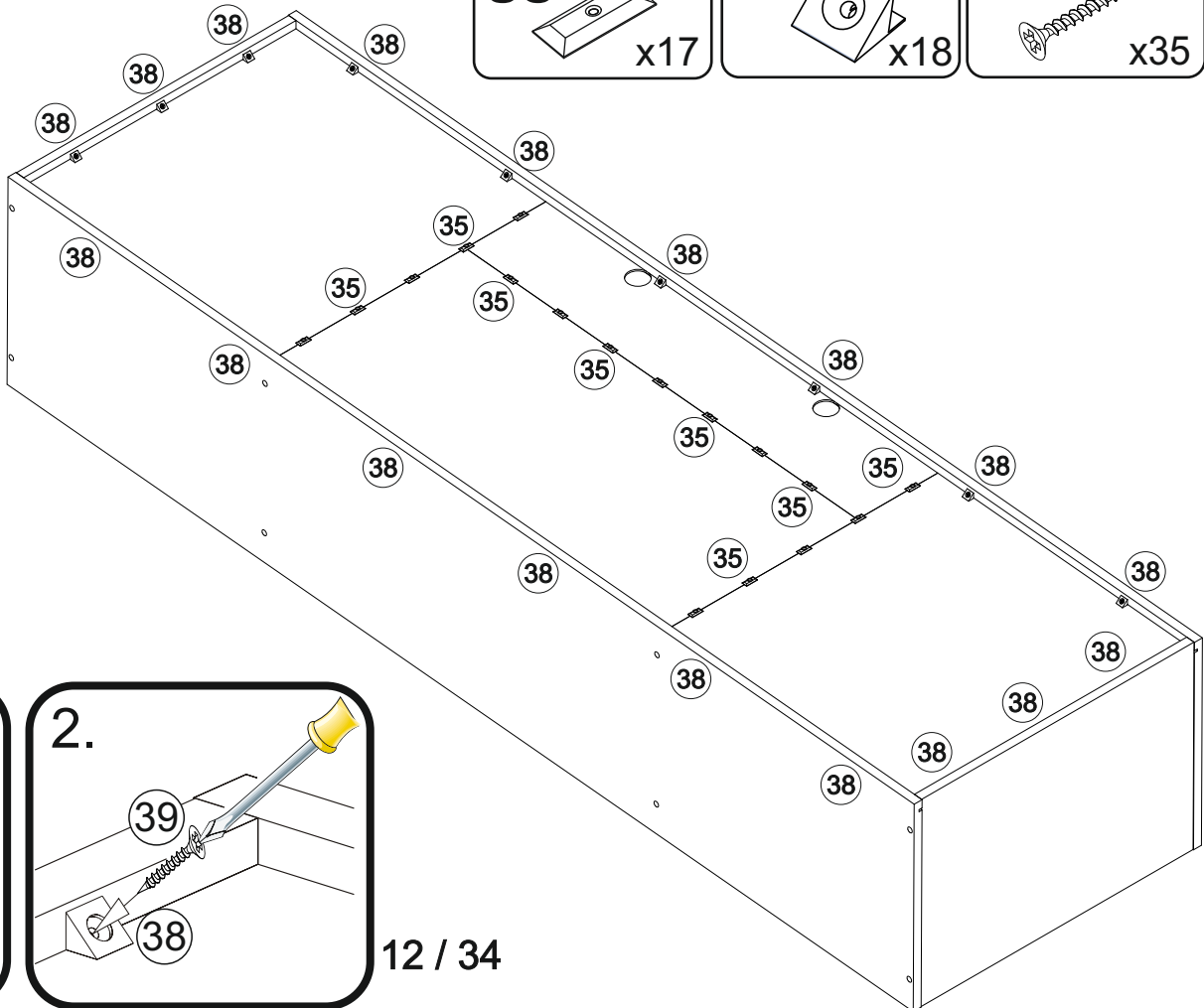
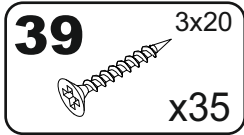
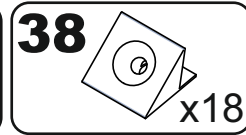
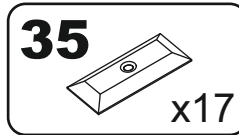
16



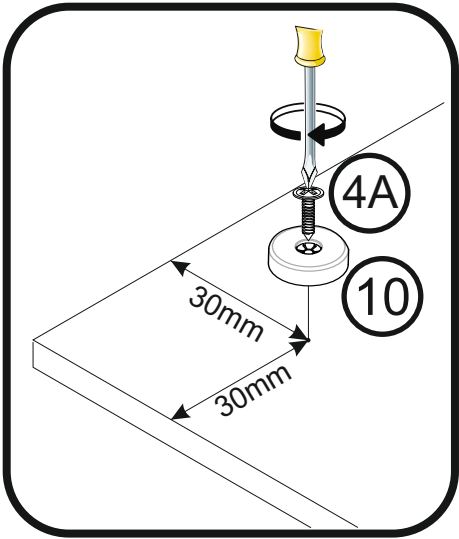
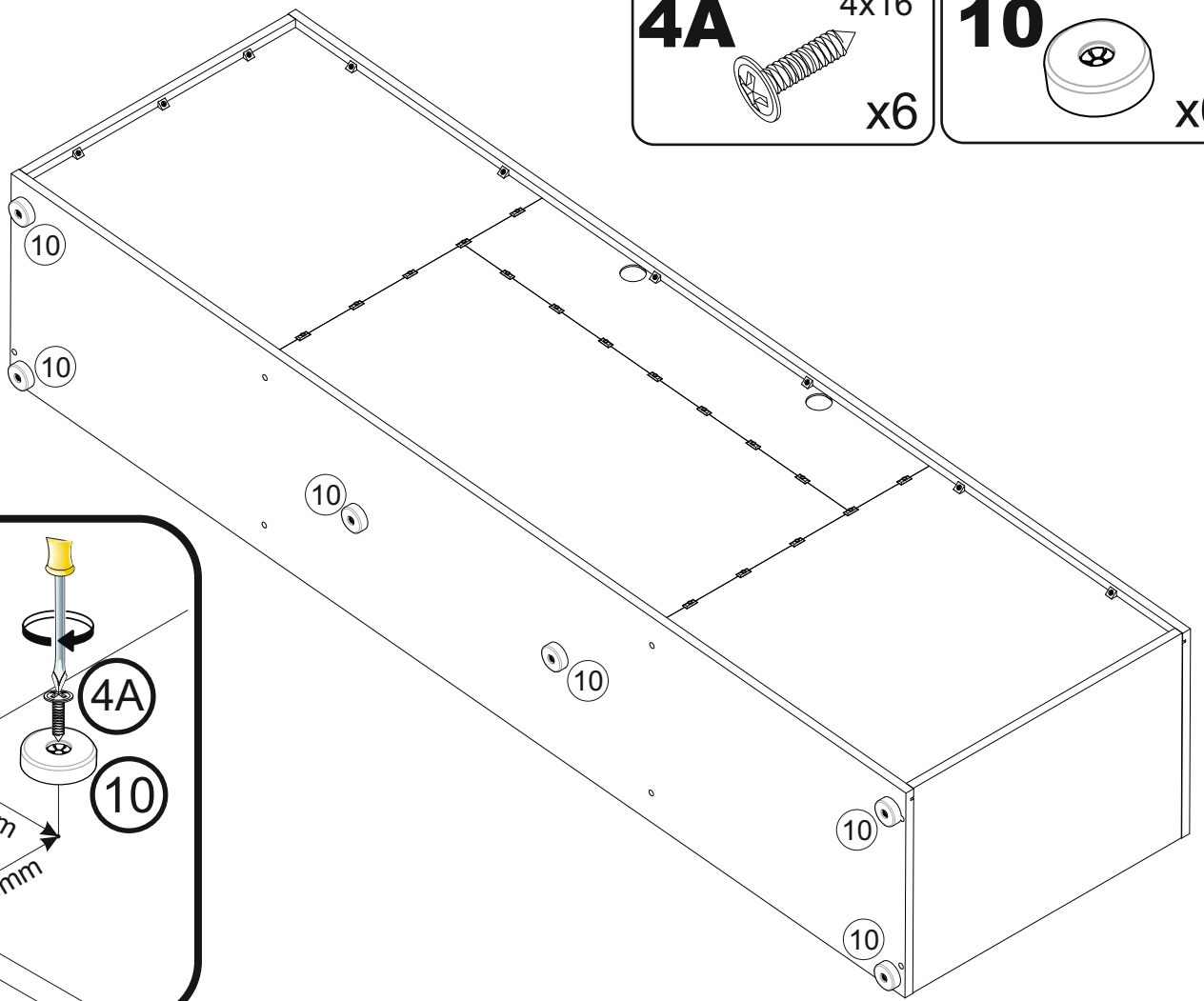
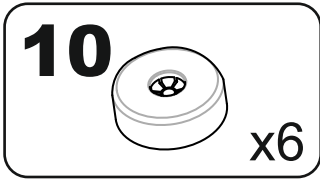
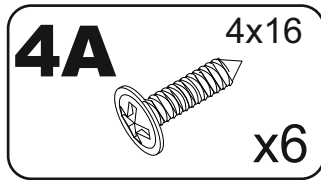
17



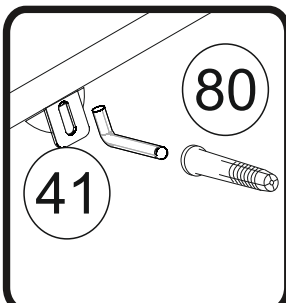
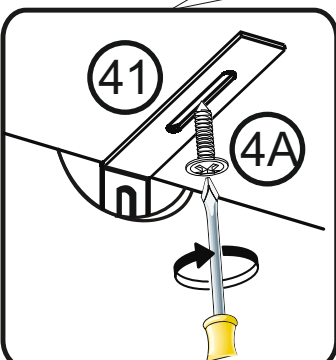
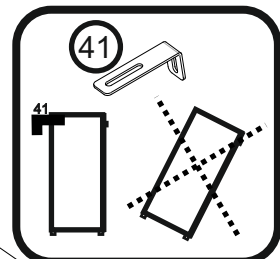
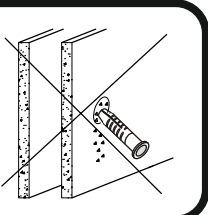
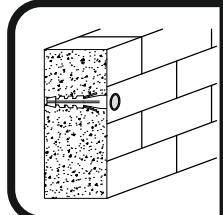
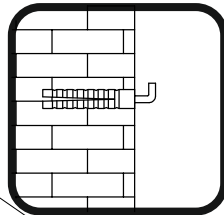
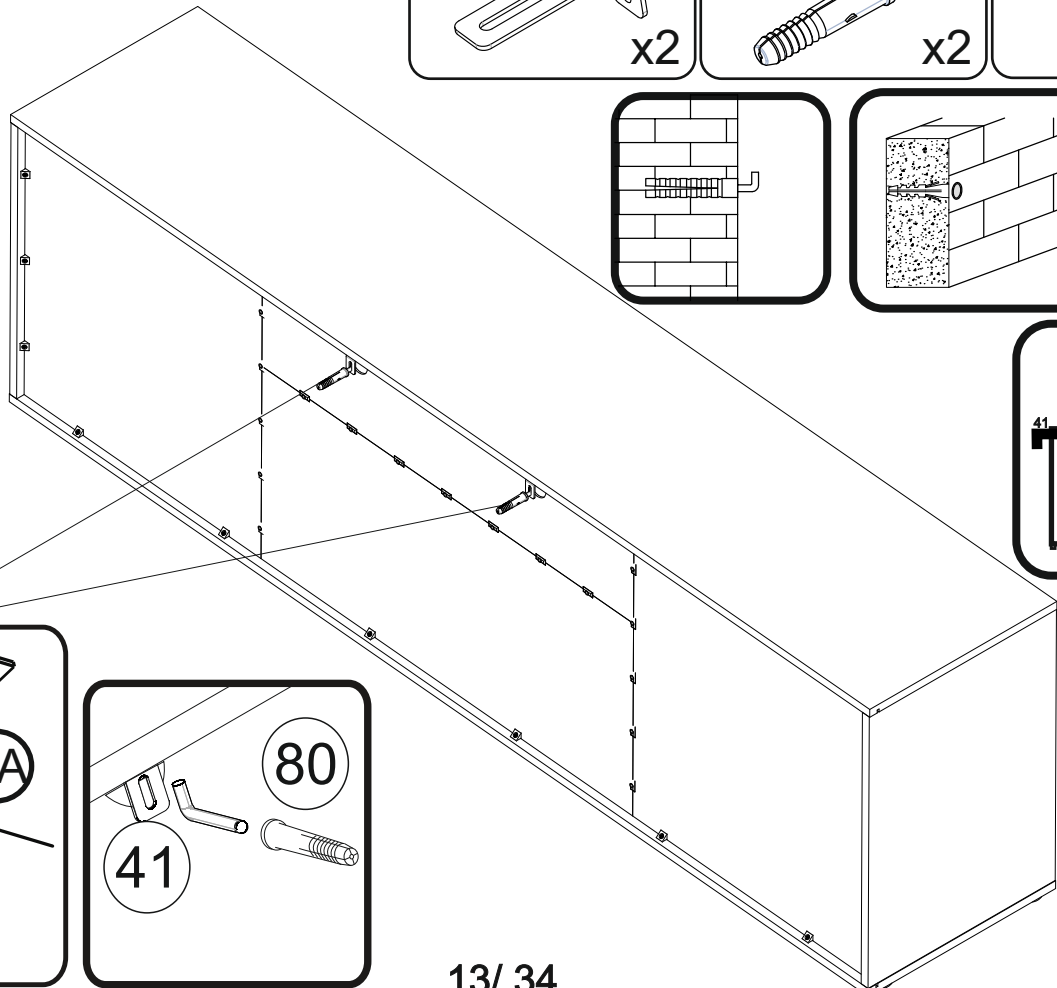
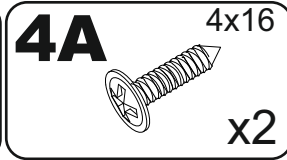
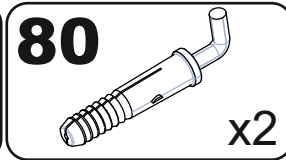
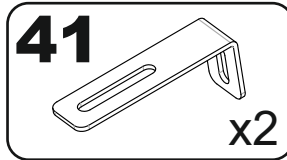
18



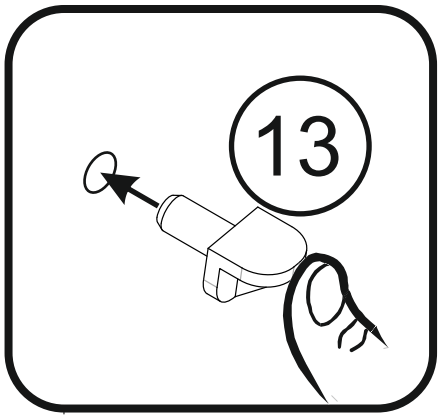
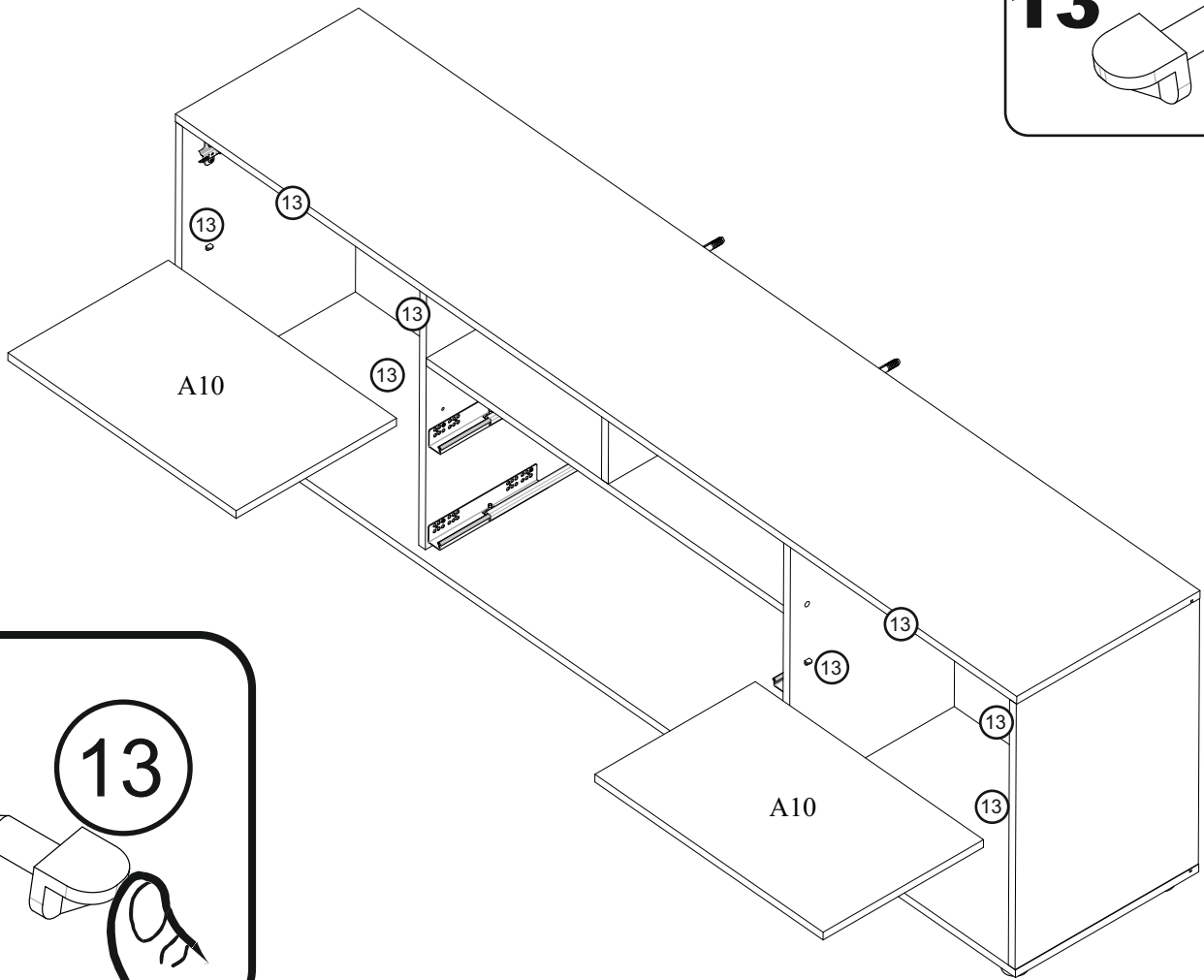
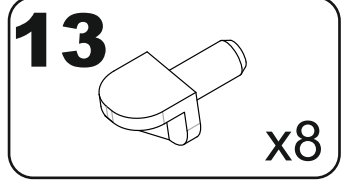
19



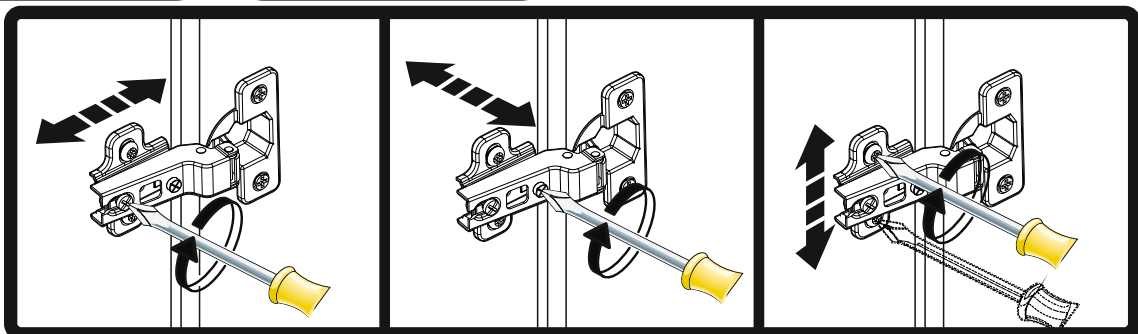
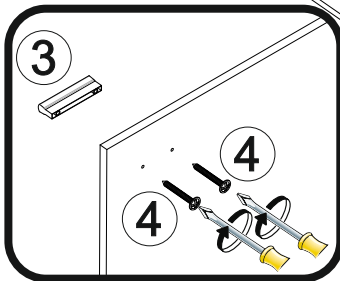
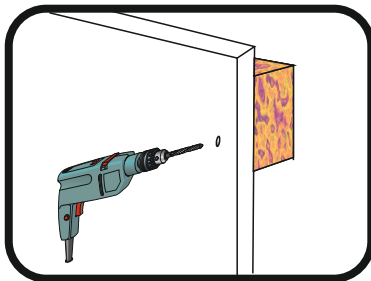
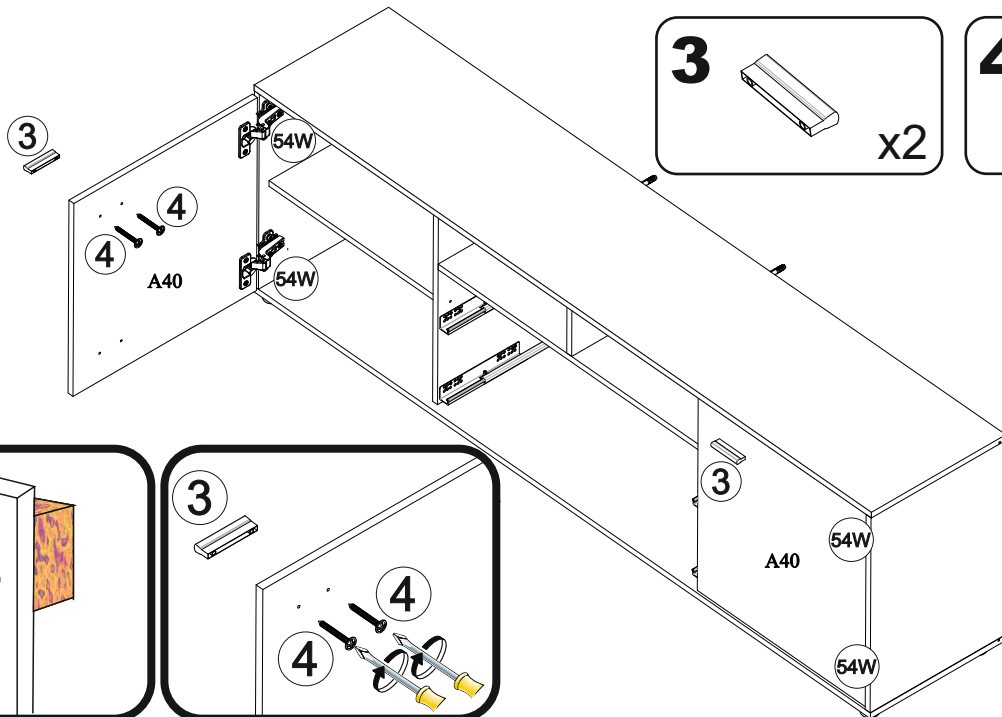
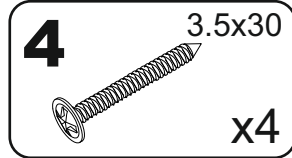
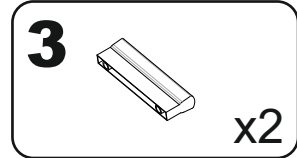
20

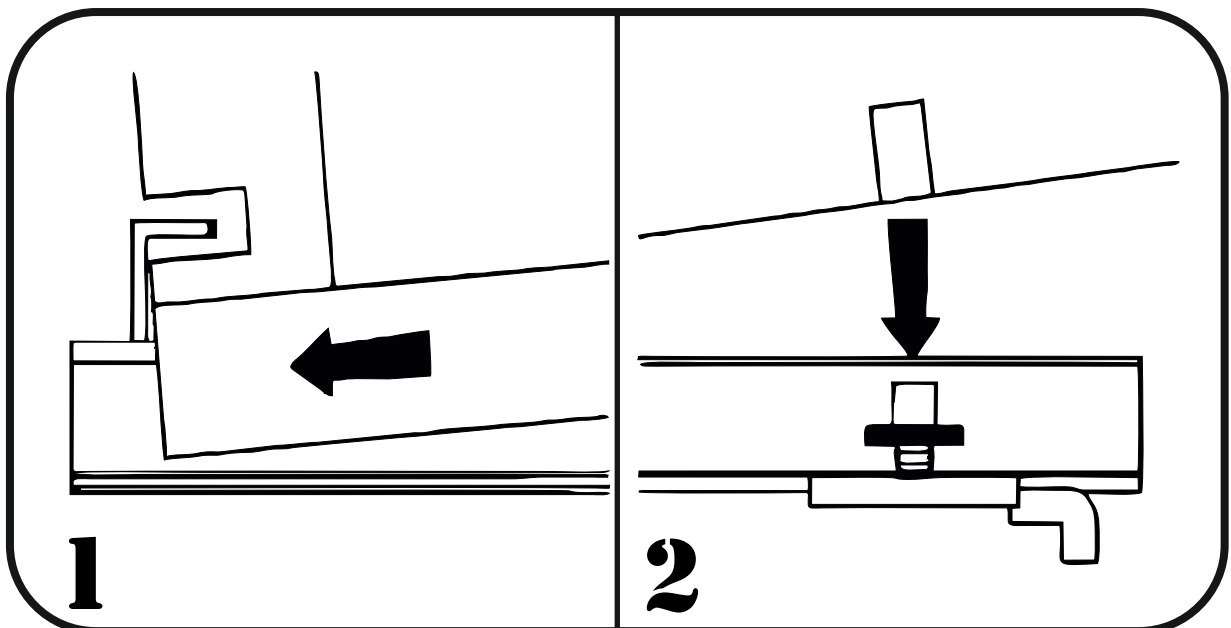
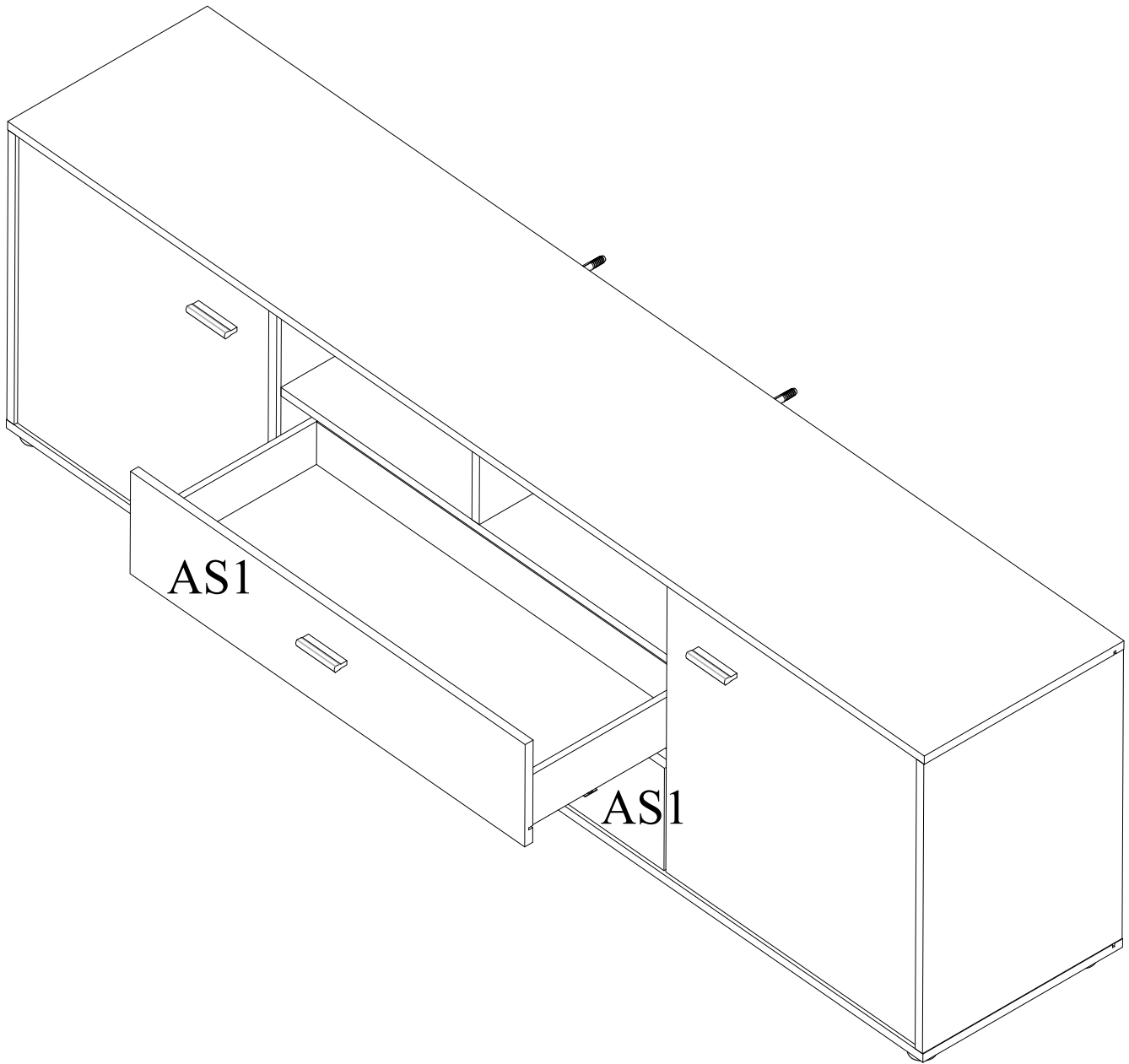


21

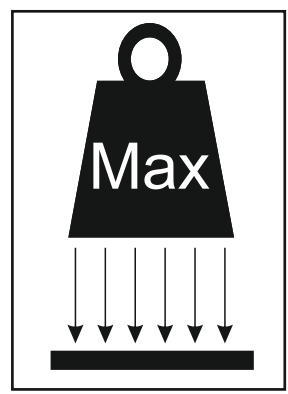
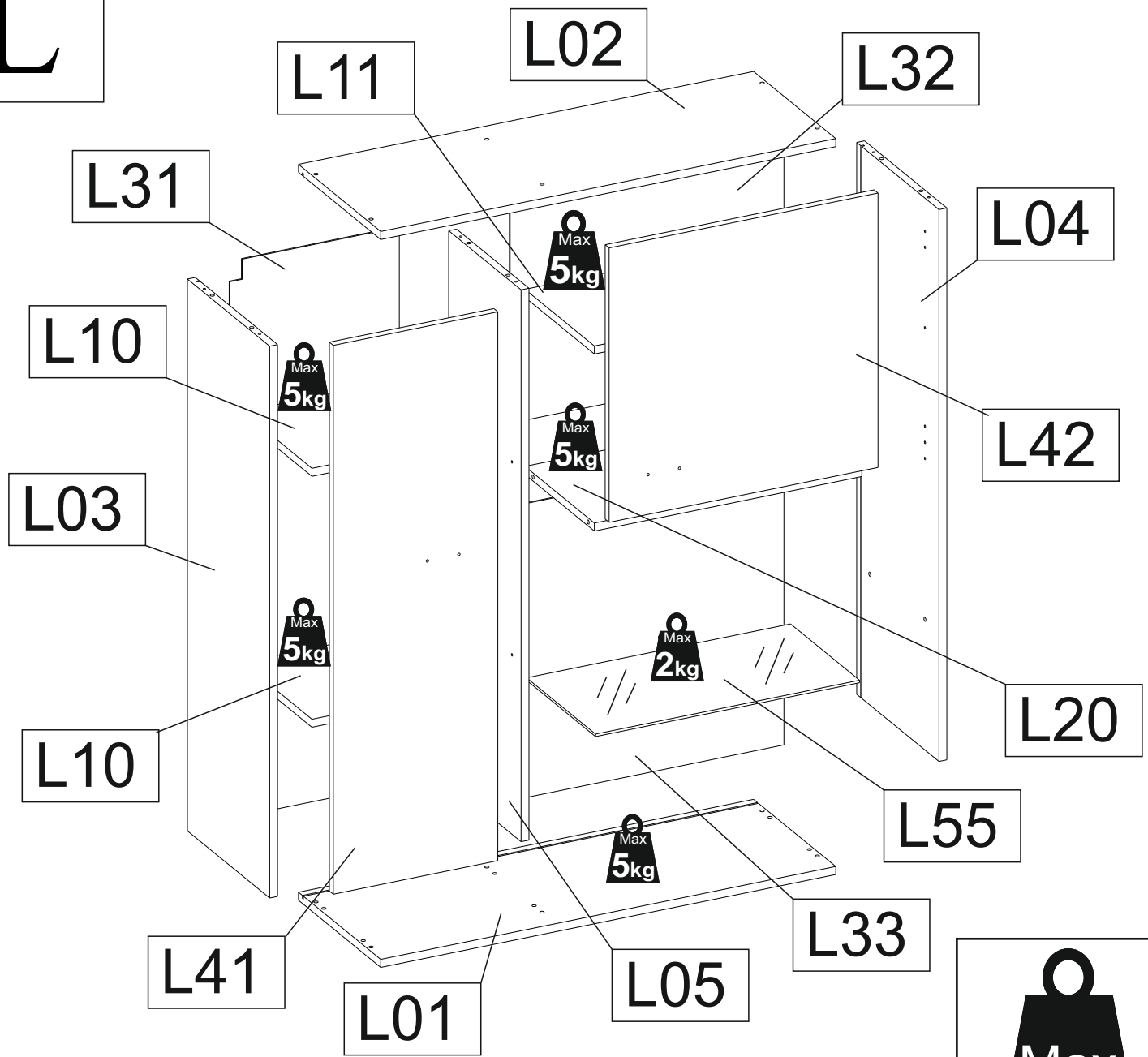


22

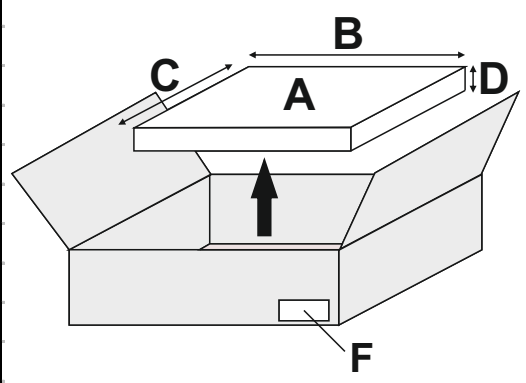




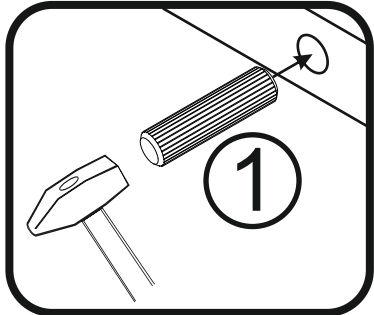
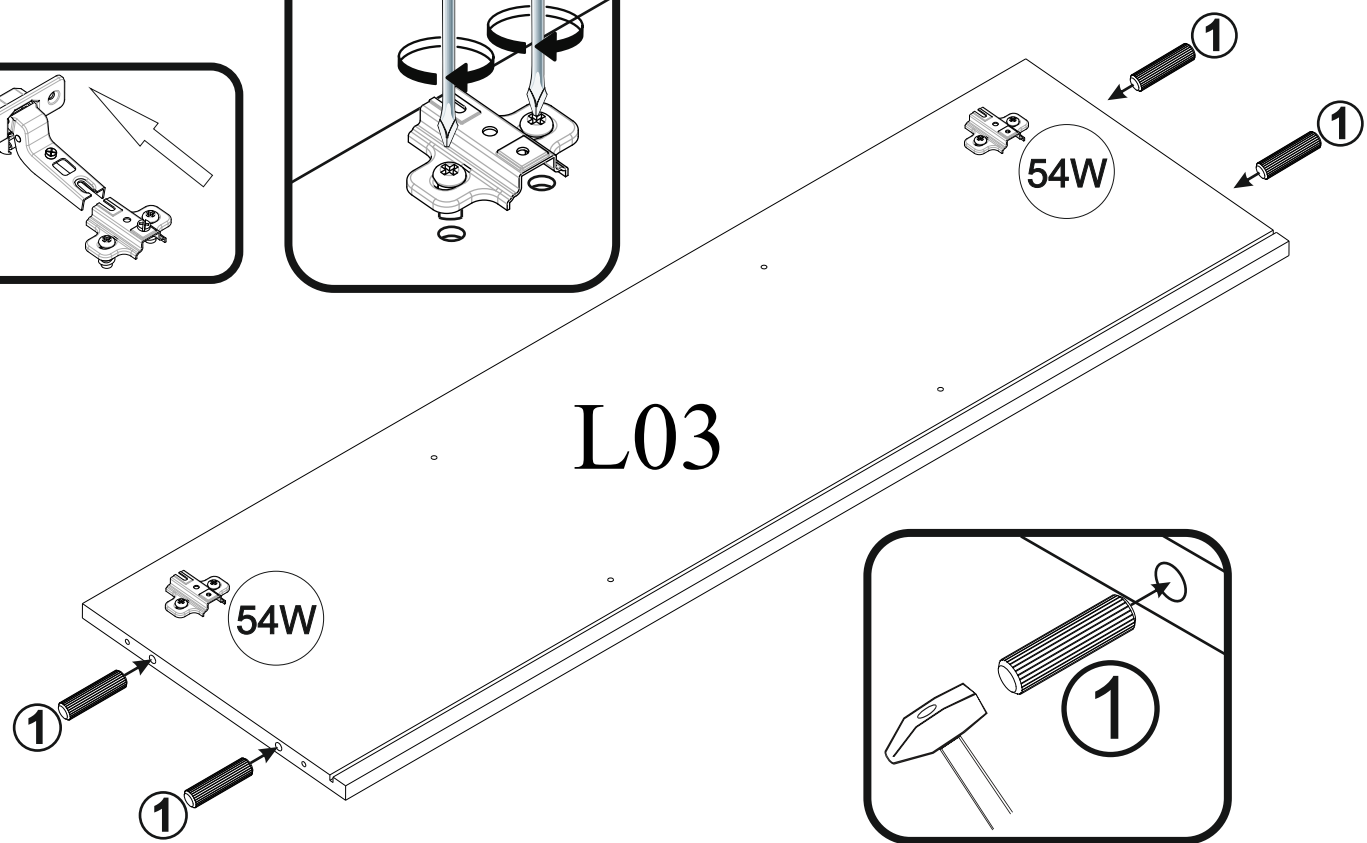
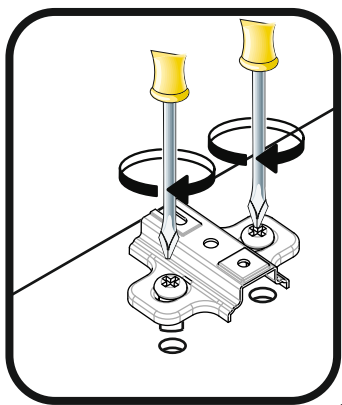
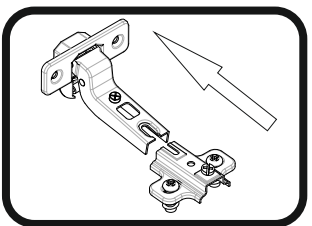
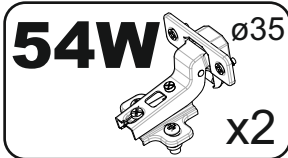
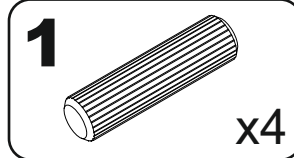
L



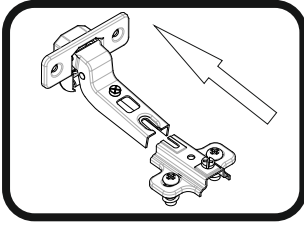
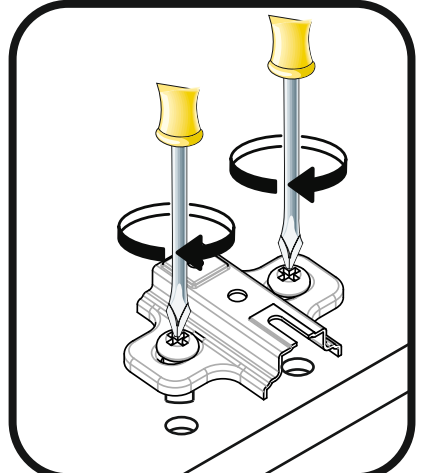
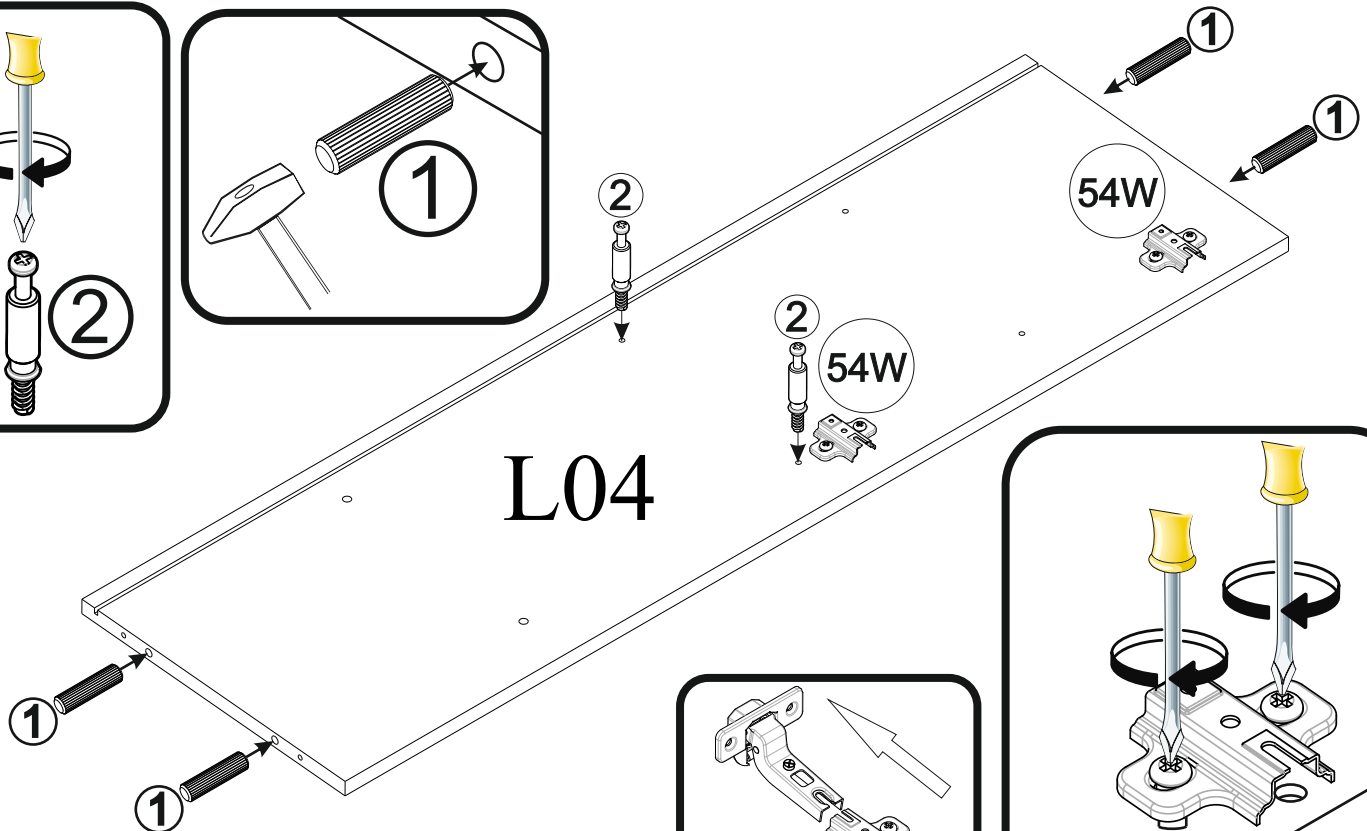
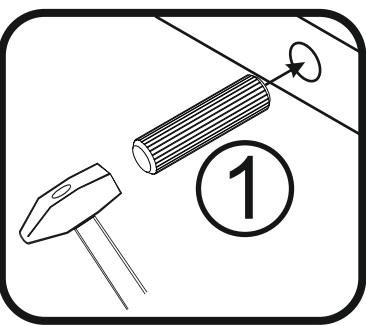
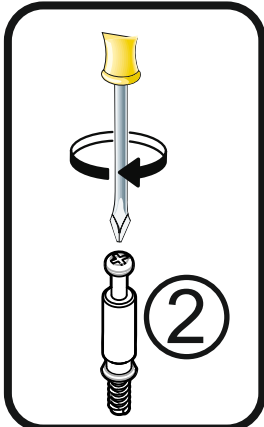
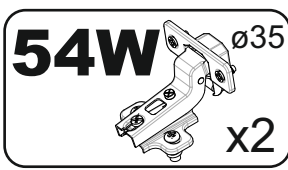
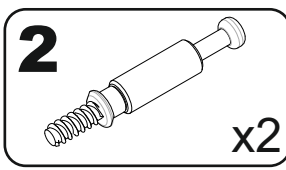
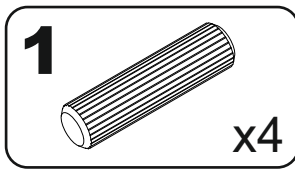
A	B (mm)	C (mm)	D (mm)	E	F
L01	924	334	16	1	1 4
L02	924	334	16	1	1 4
L03	1098	334	16	1	1 4
L04	1098	334	16	1	1 4
L05	1098	294	16	1	1 4
L10	331	282	16	2	1 4
L11	543	282	16	1	1 4
L20	543	282	16	1	1 4
L31	1108	344	3	1	2 4
L32	556	523	3	1	2 4
L33	585	556	3	1	2 4
L41	1092	334	16	1	1 4
L42	546	546	16	1	2 4
L55	536	280	5	1	1 4



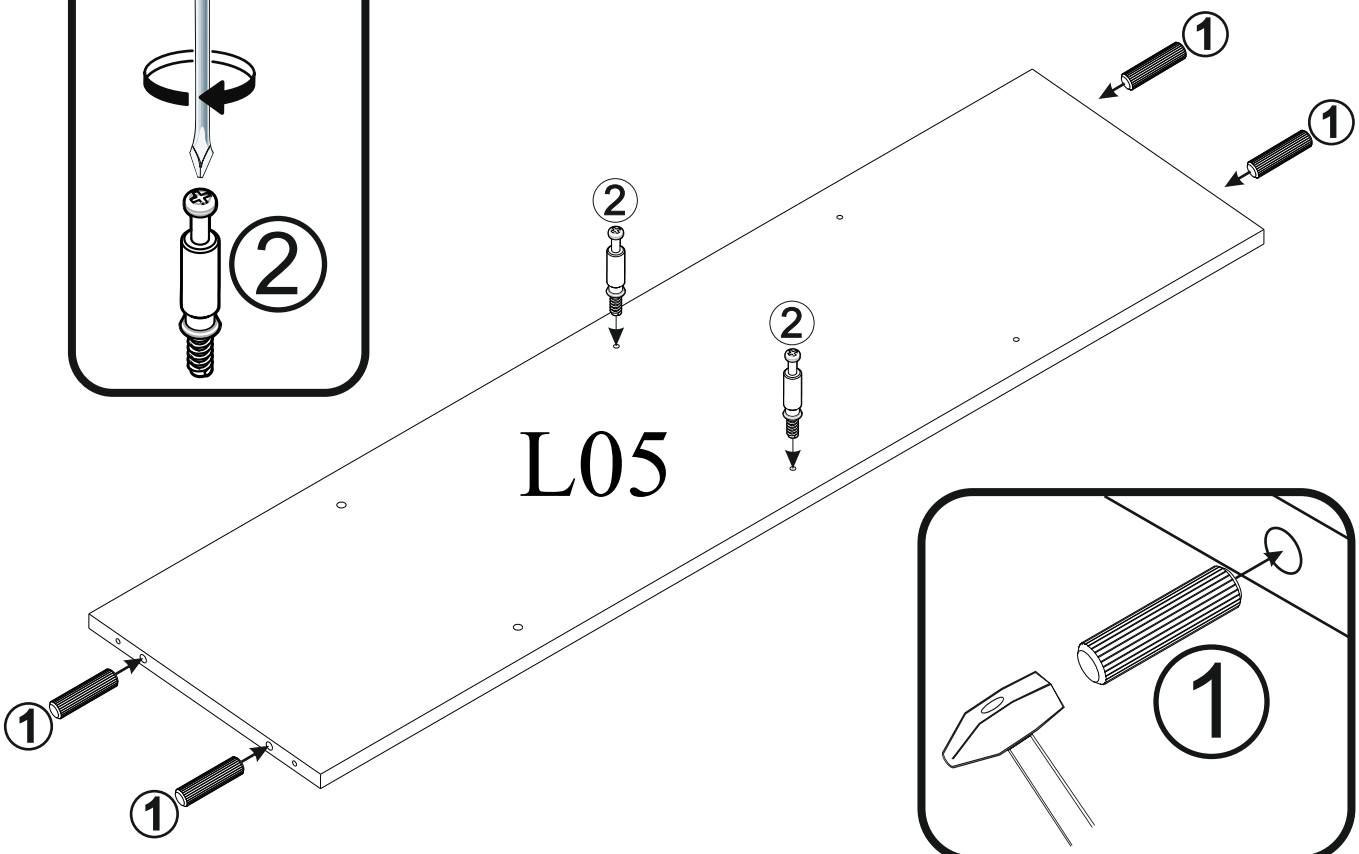
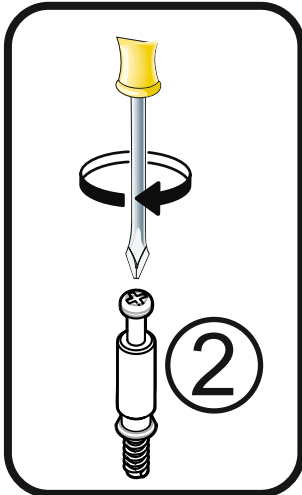
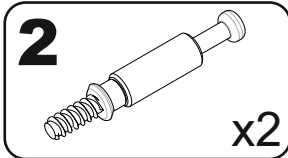
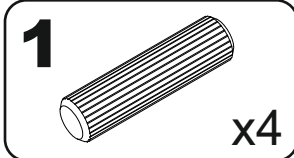
1



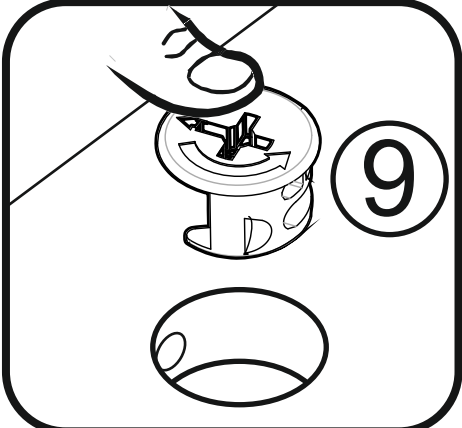
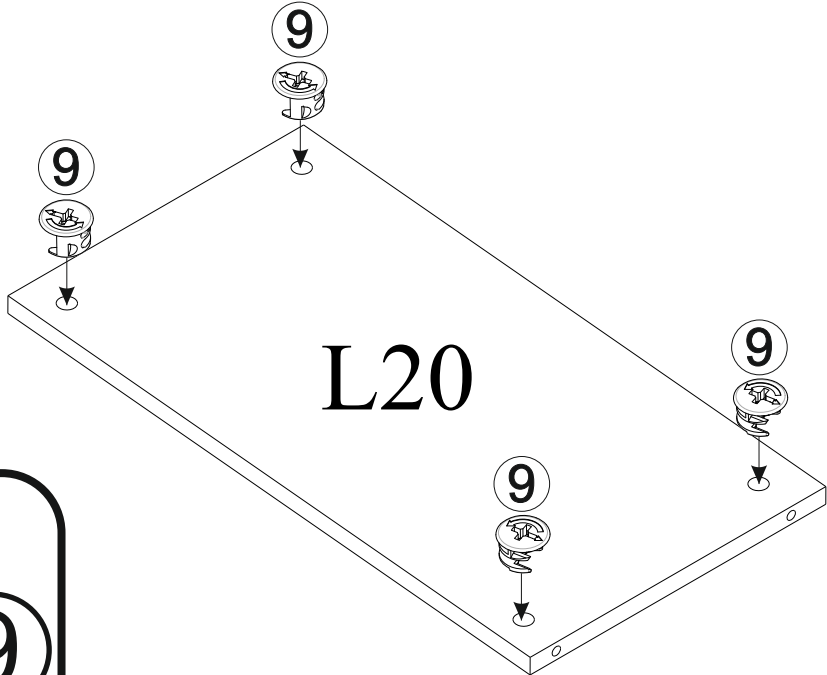
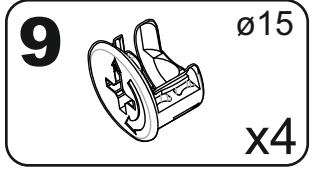
2



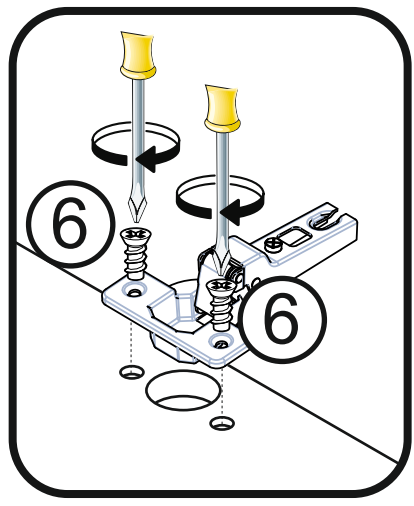
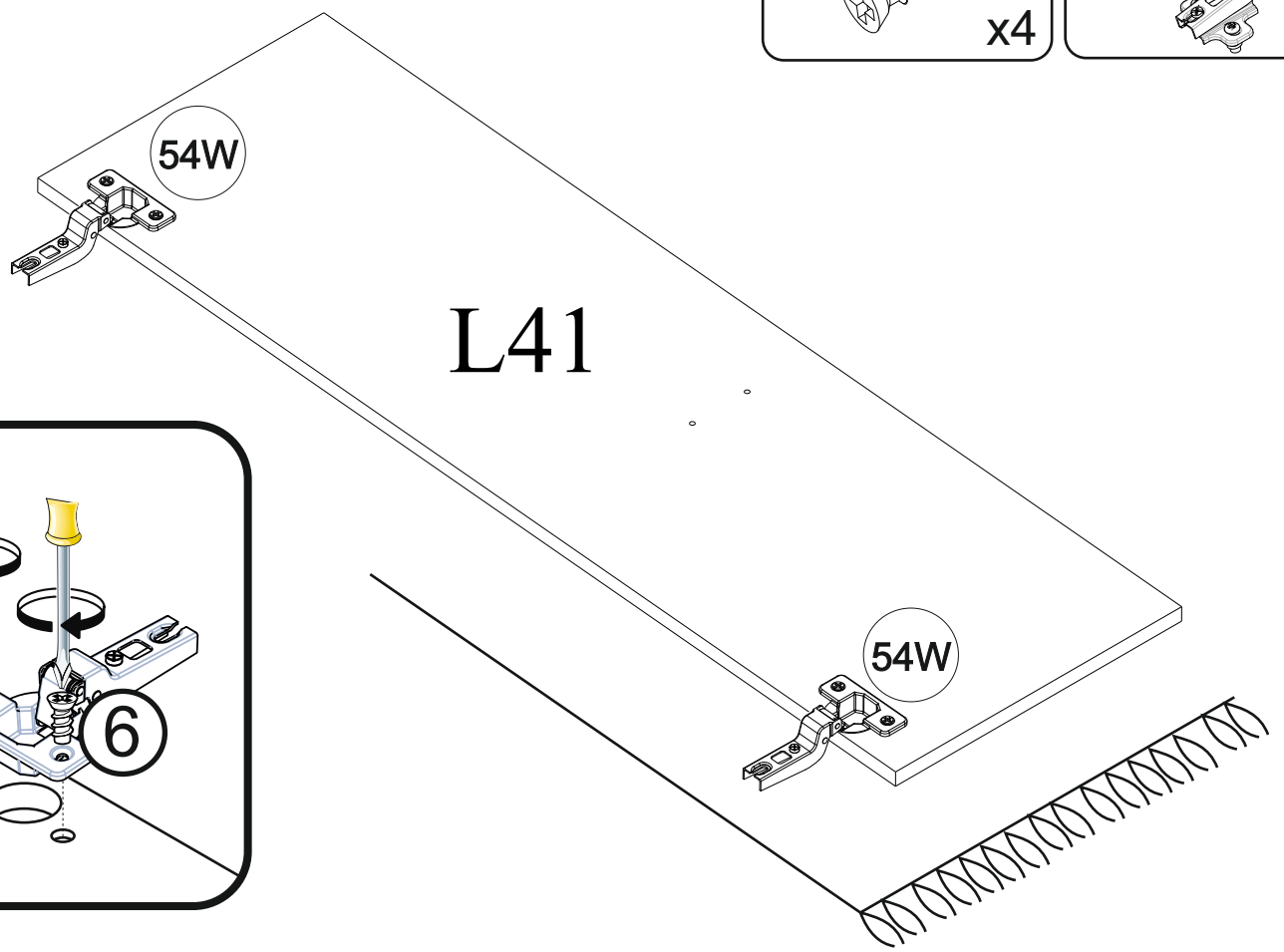
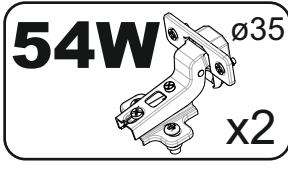
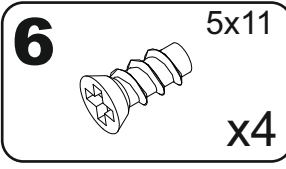
3



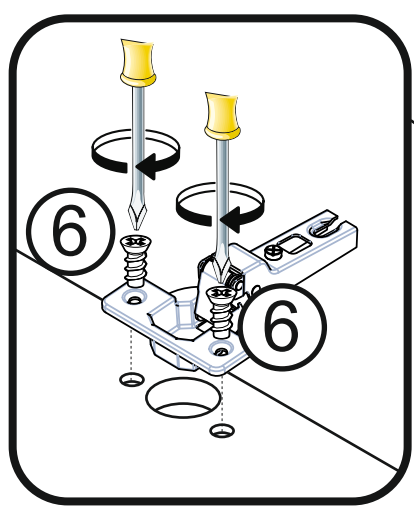
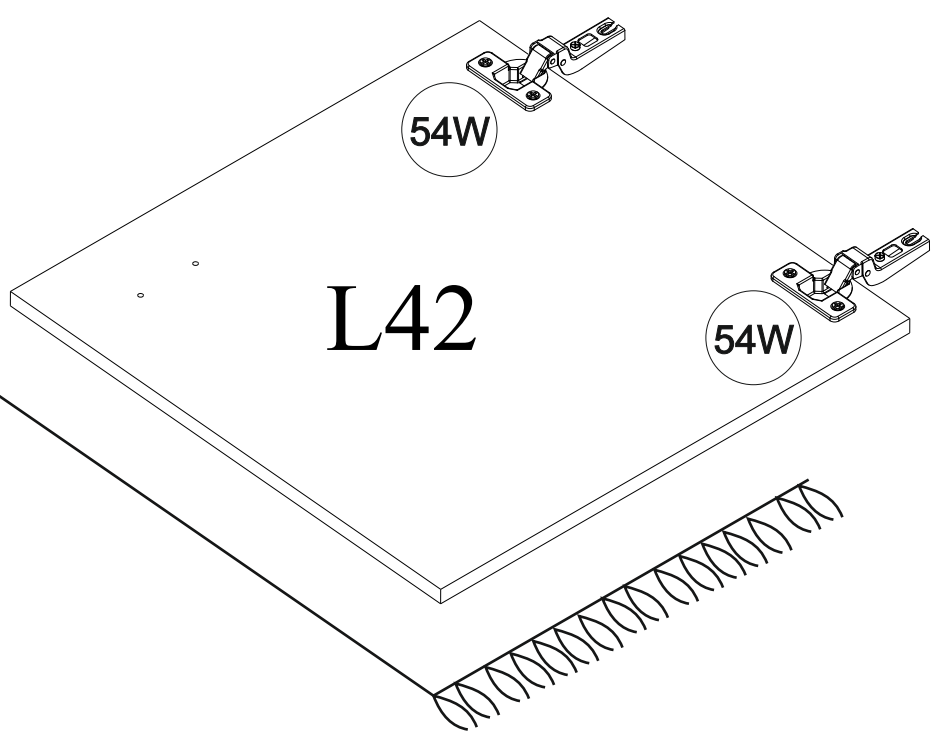
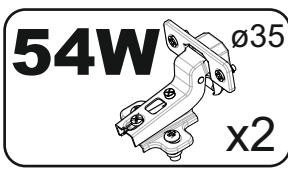
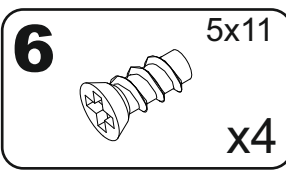
4



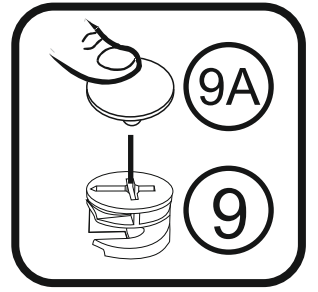
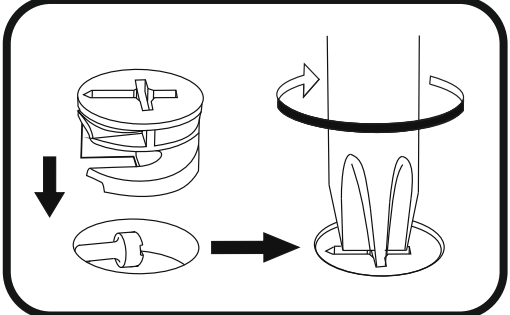
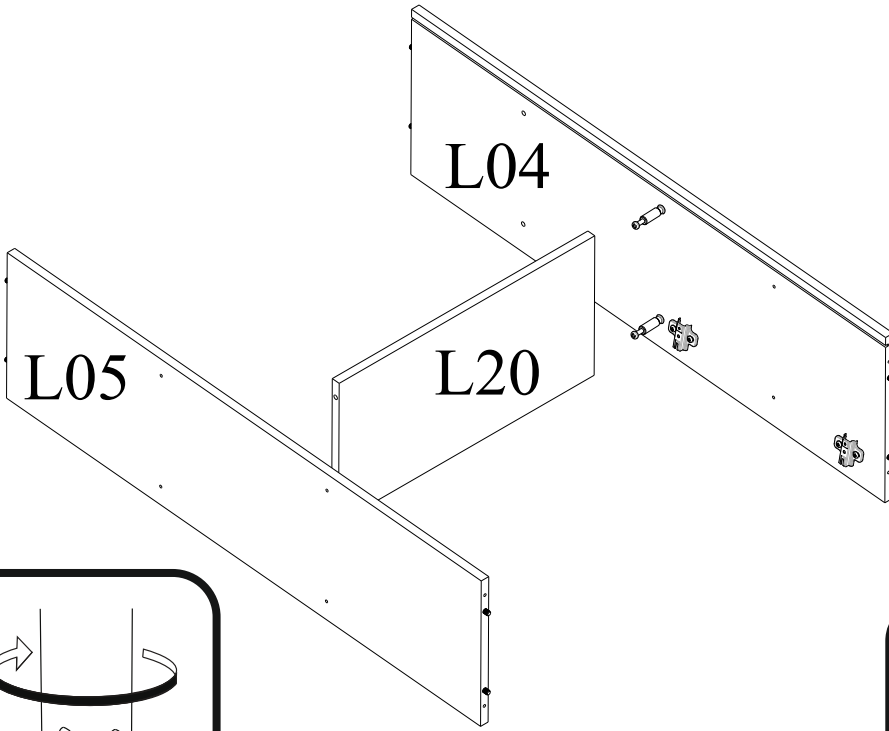
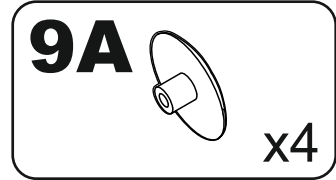
5



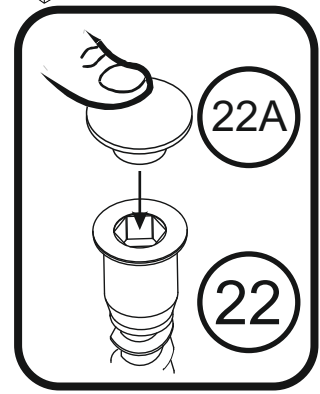
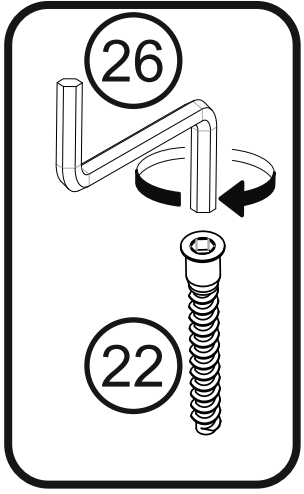
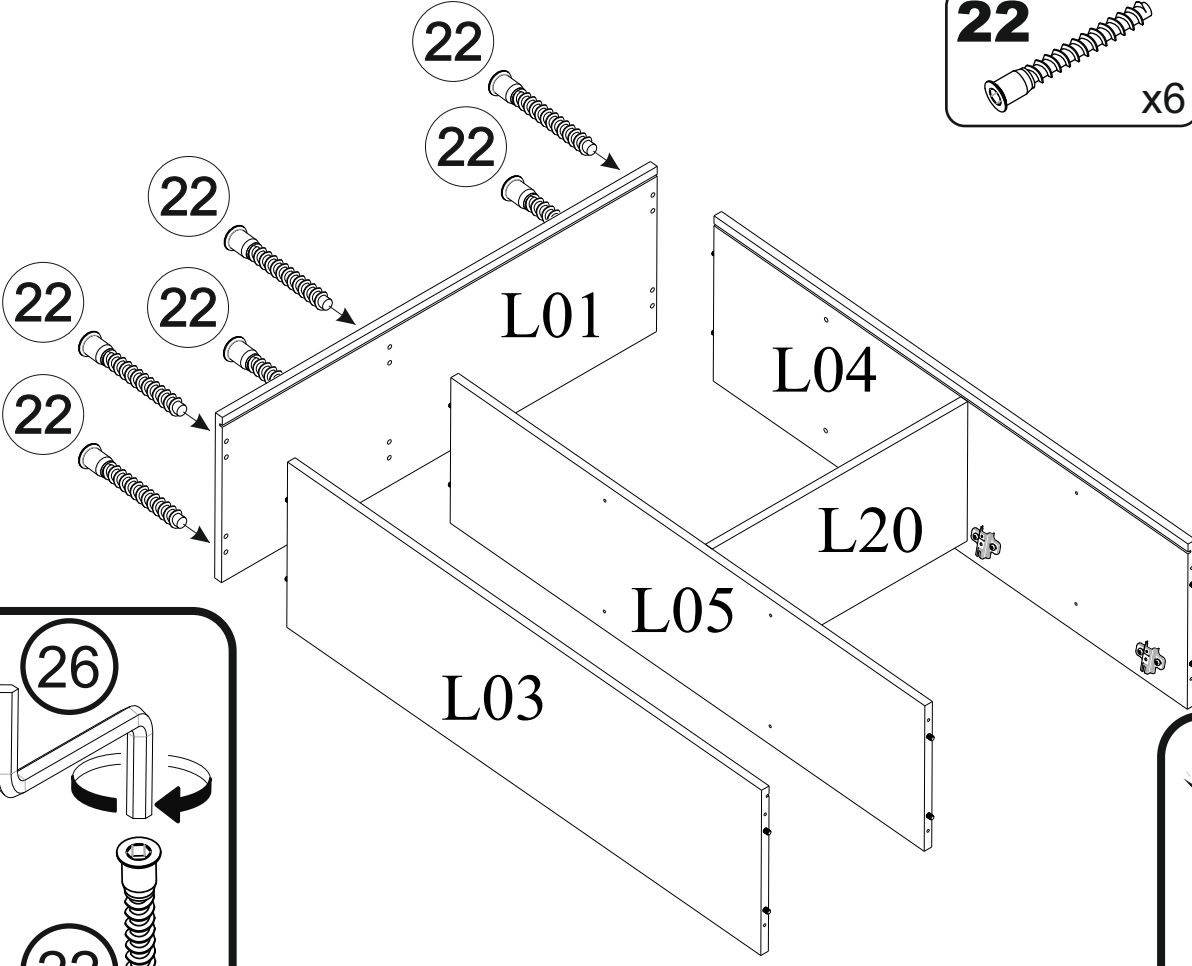
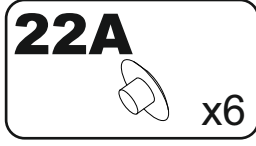
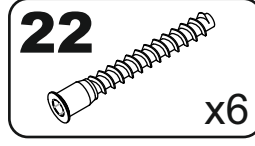
6



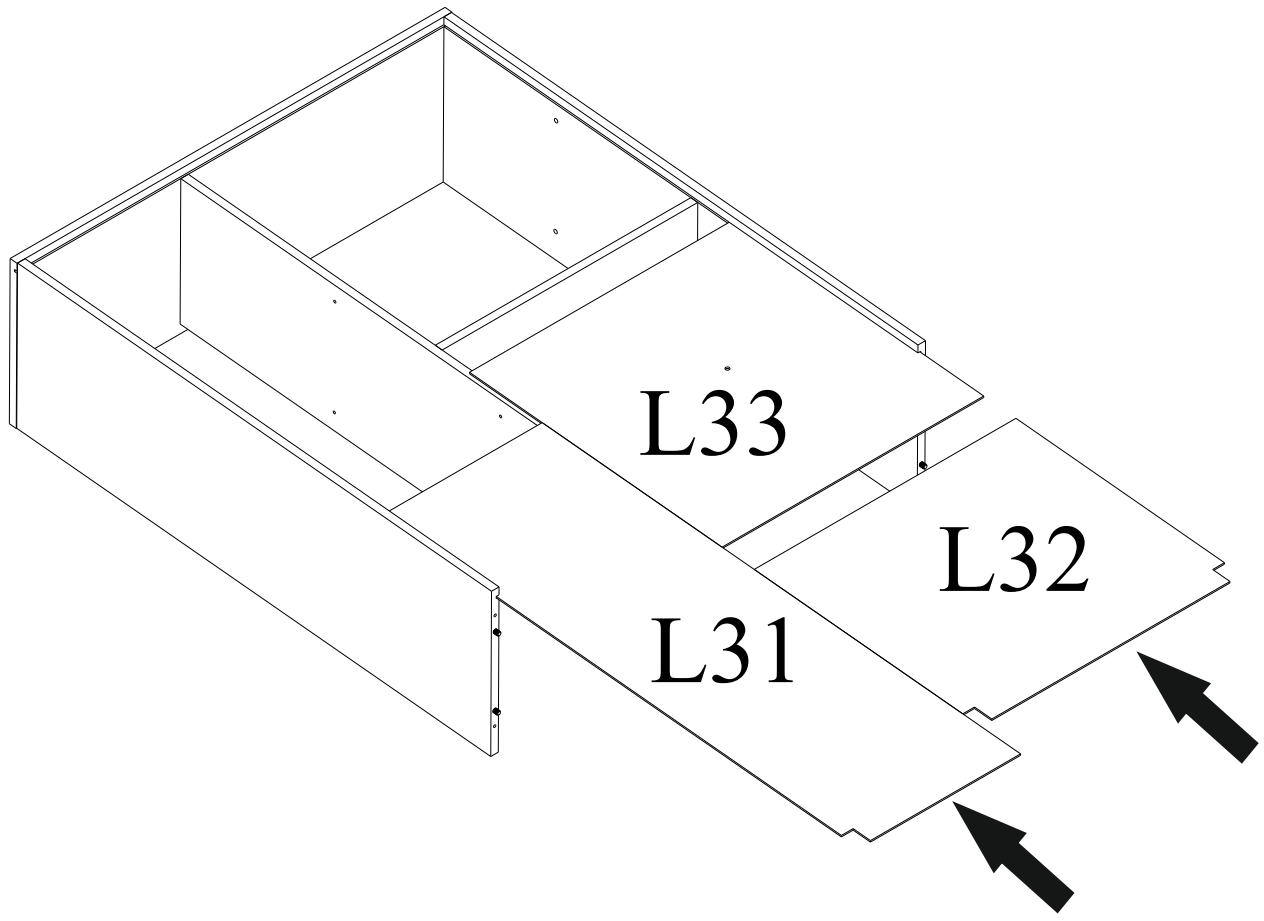
7



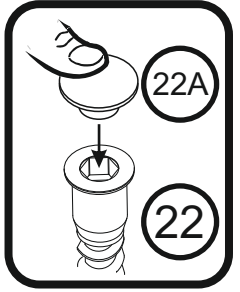
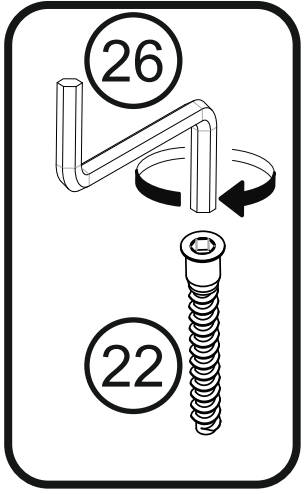
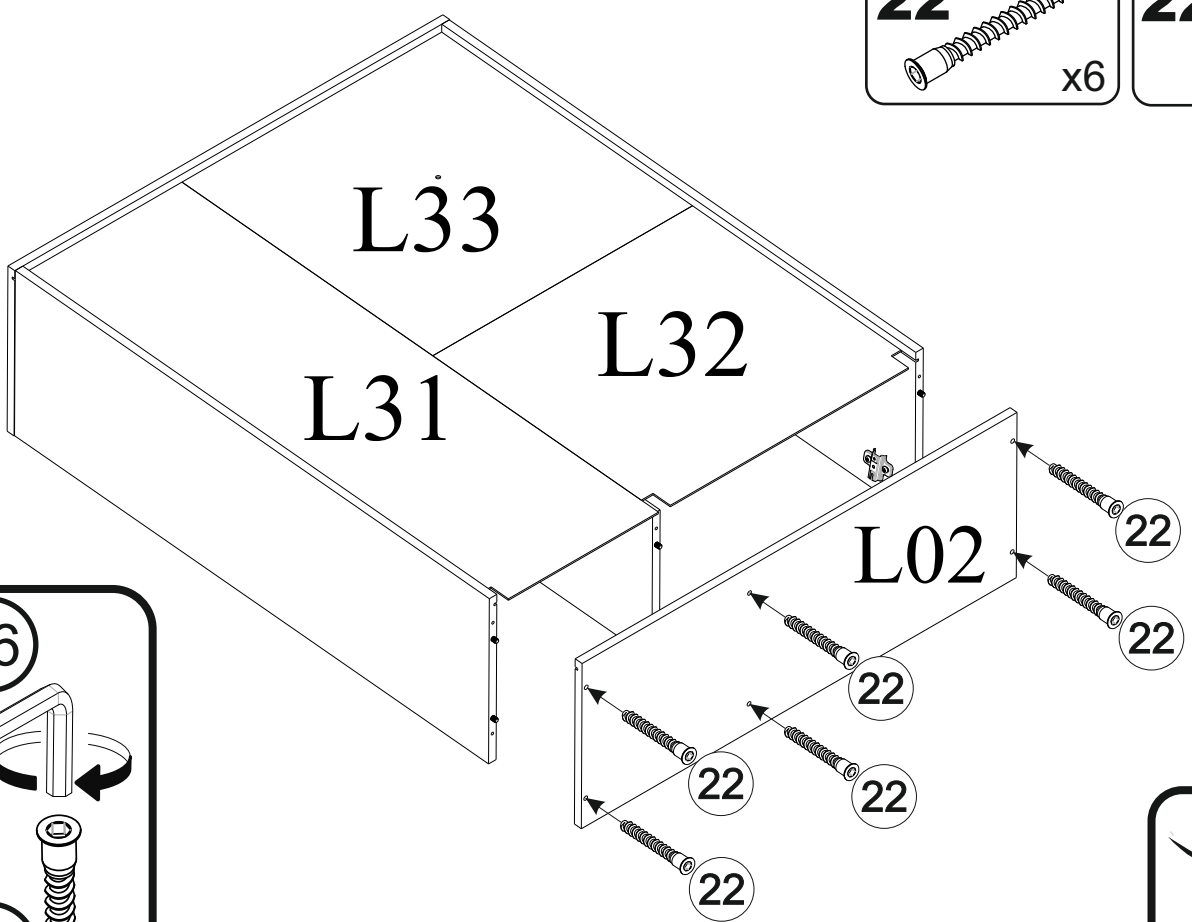
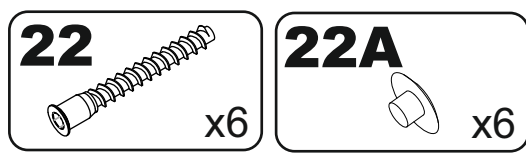
8



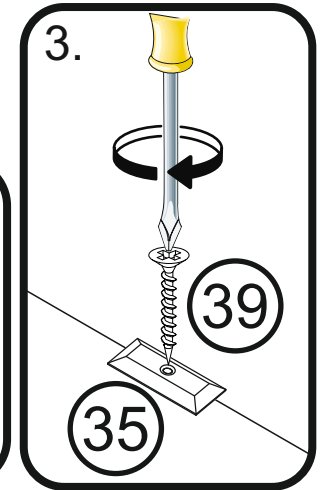
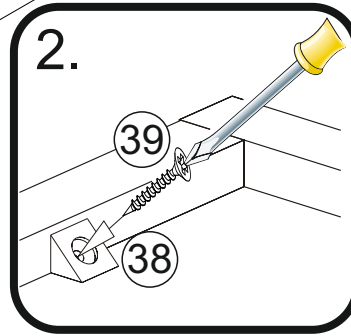
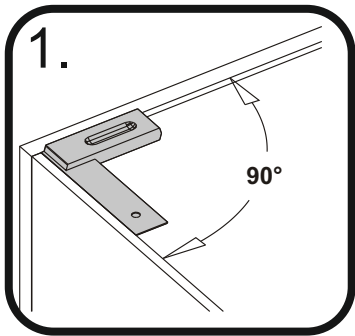
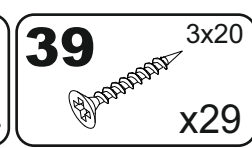
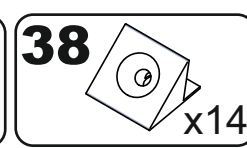
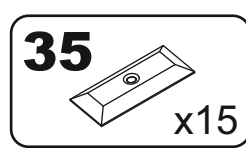
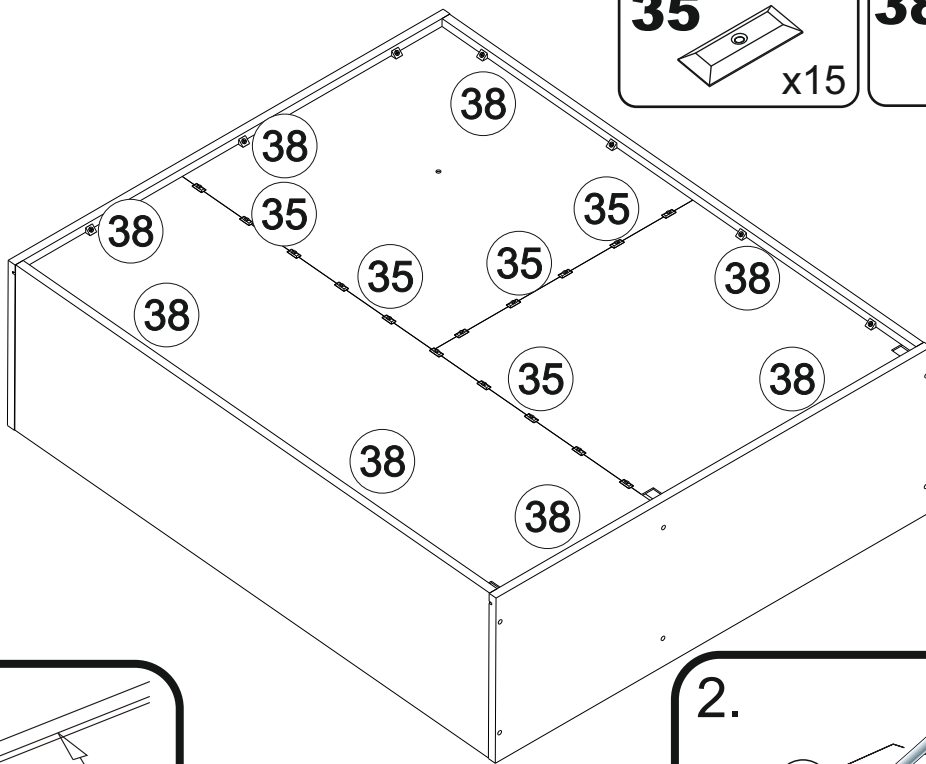
9



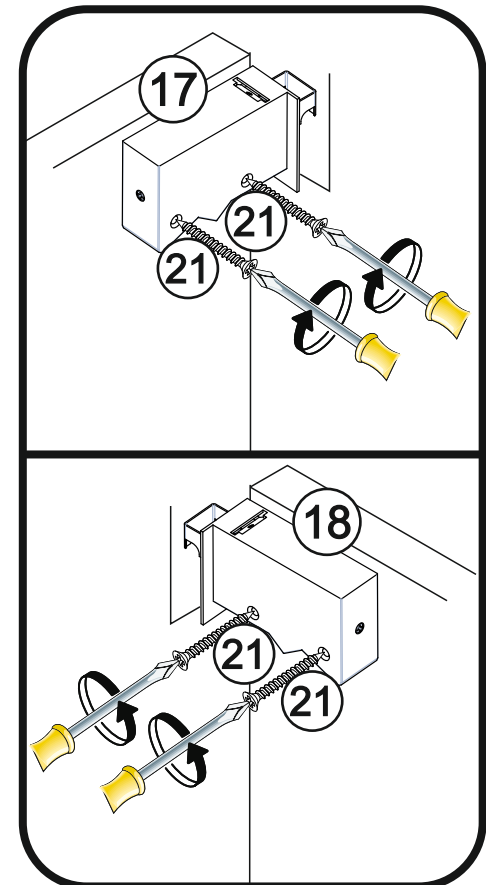
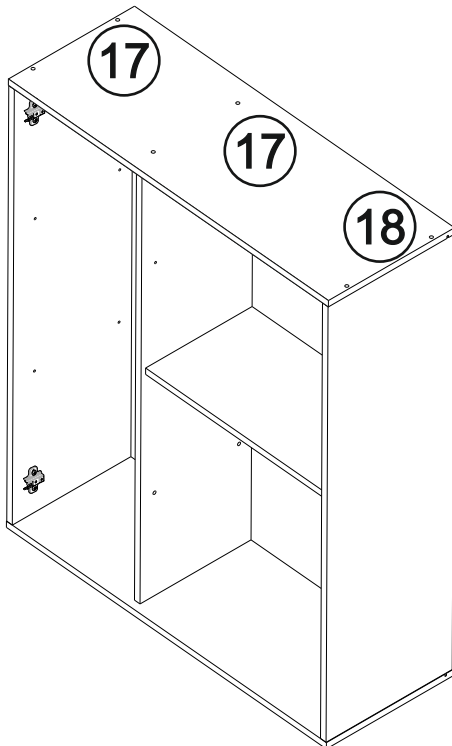
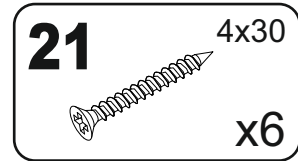
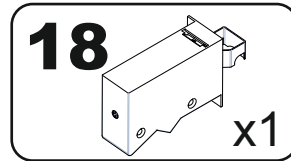
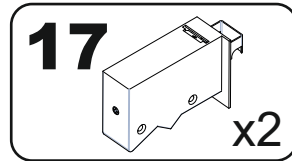
10



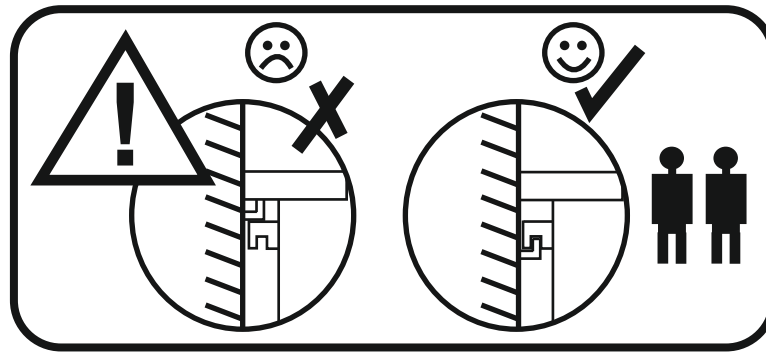
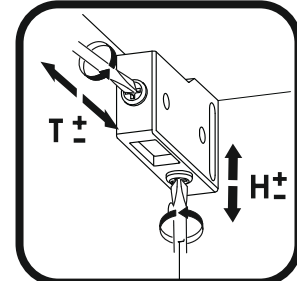
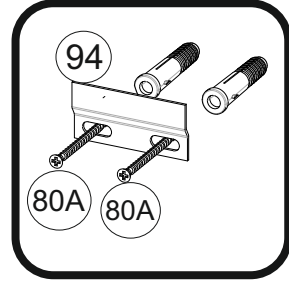
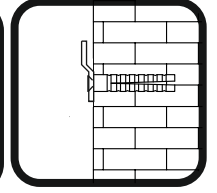
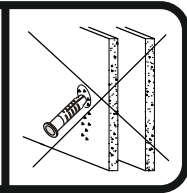
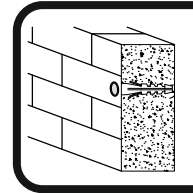
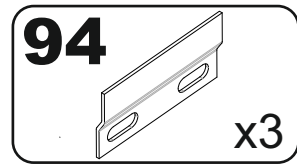
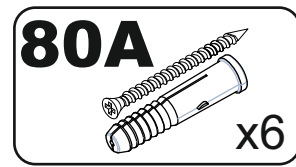
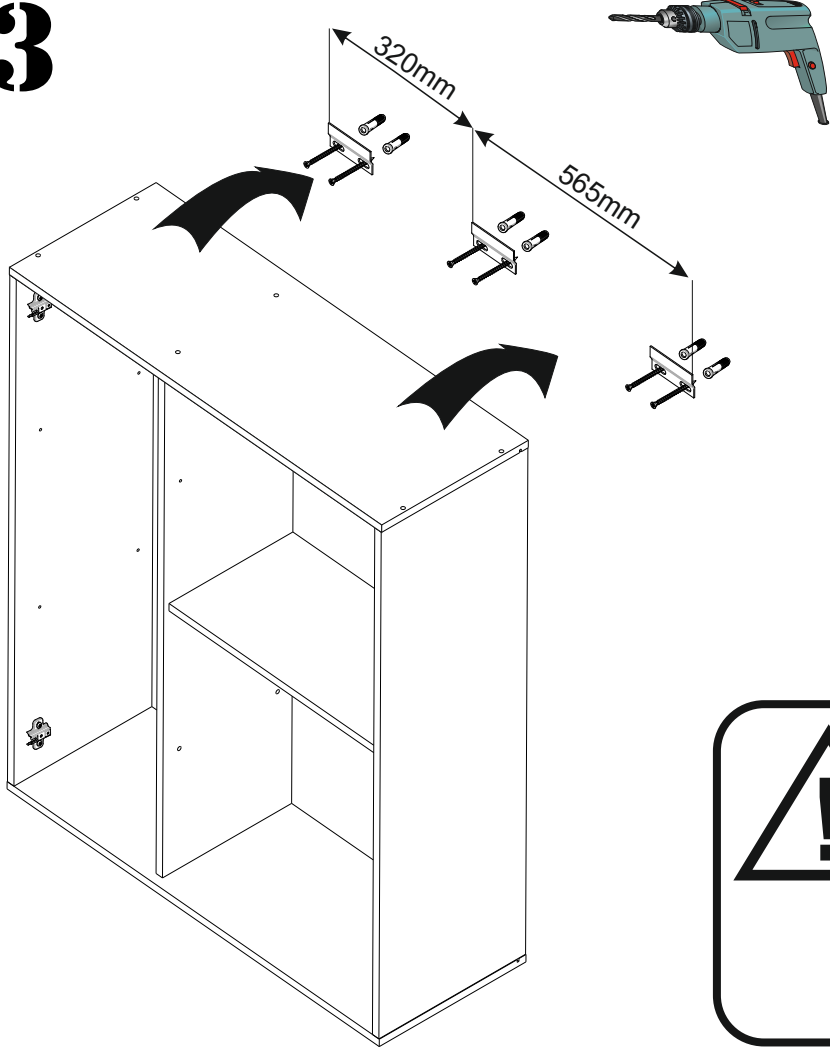
11



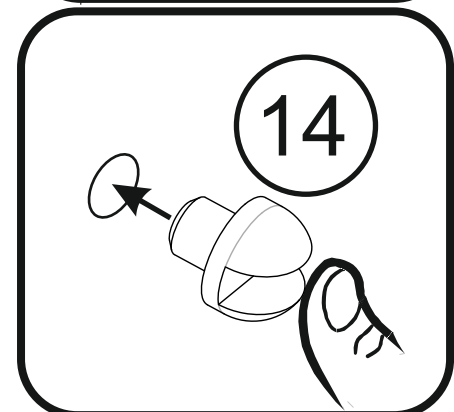
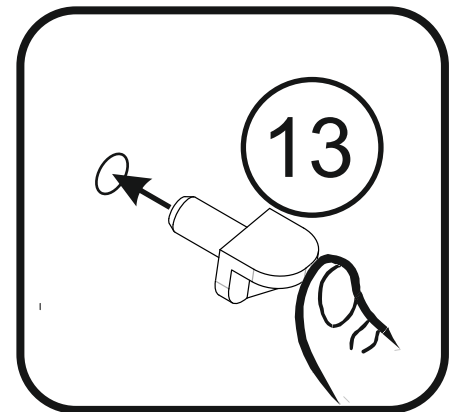
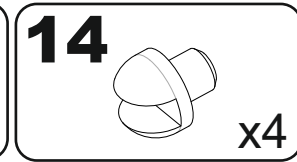
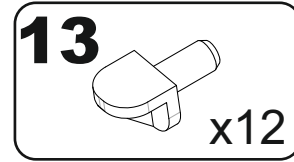
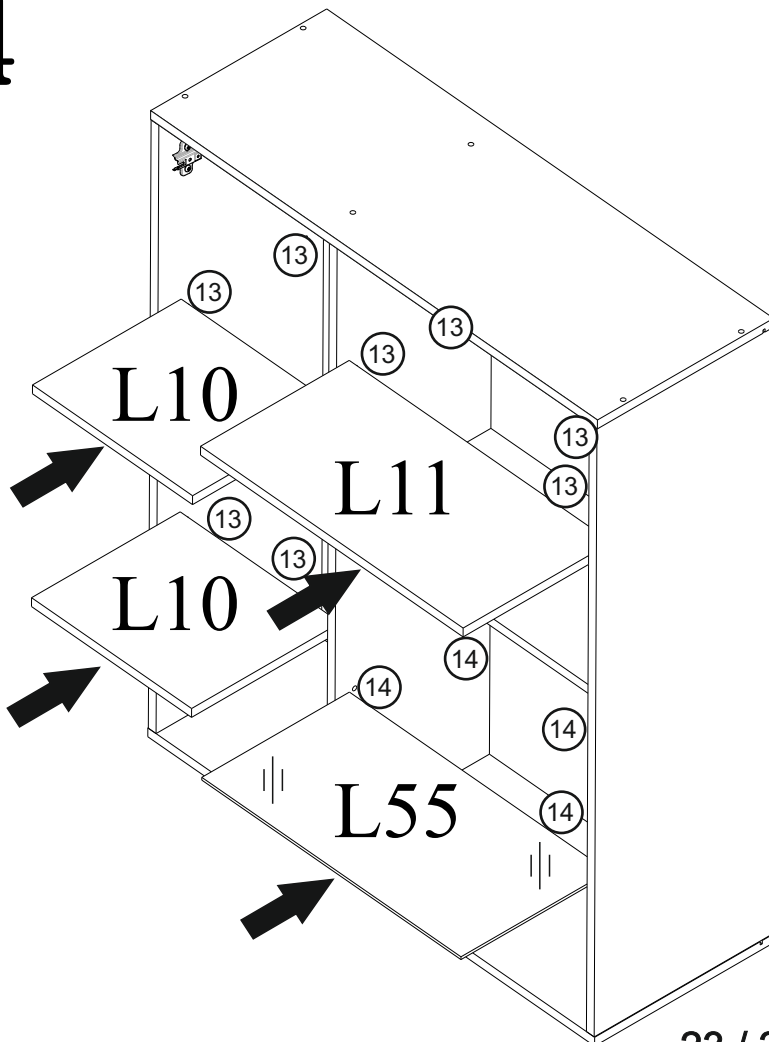
12



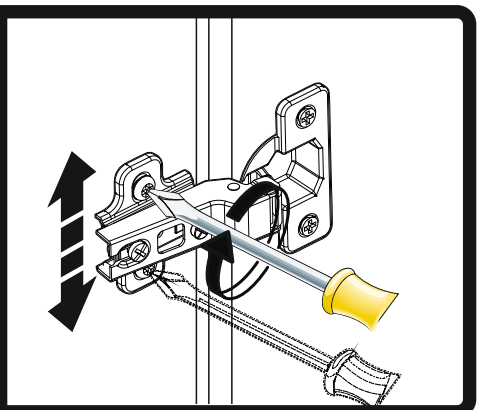
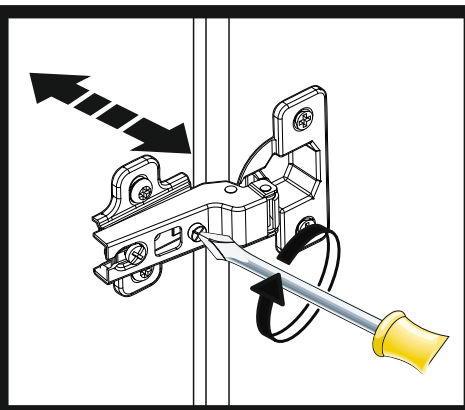
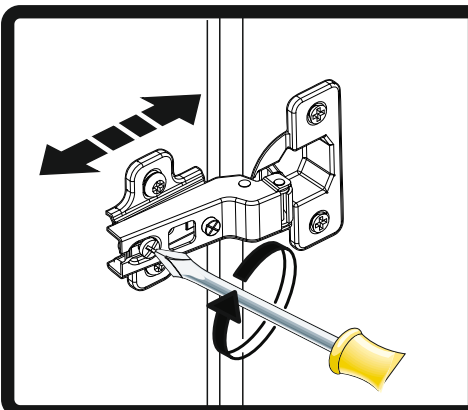
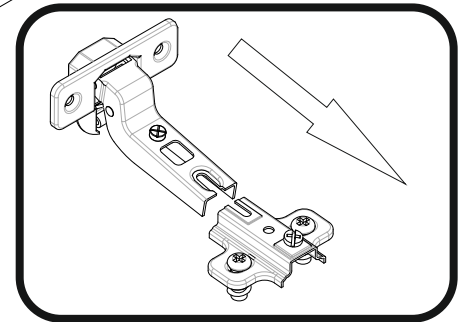
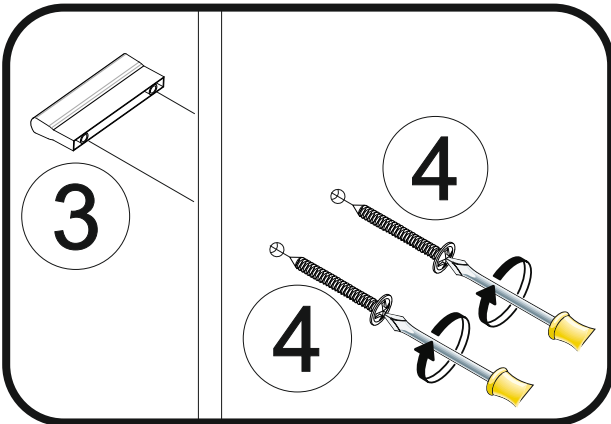
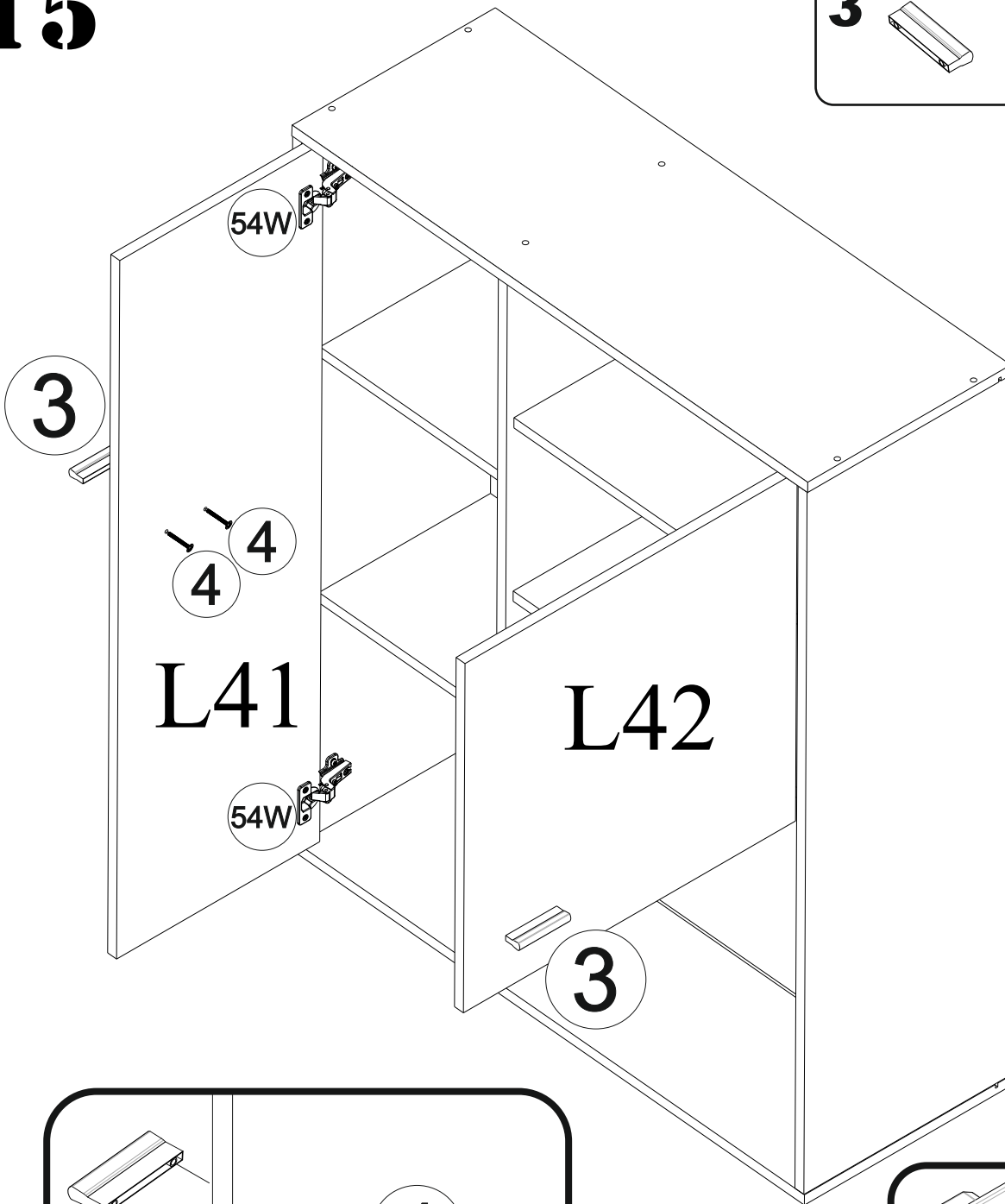
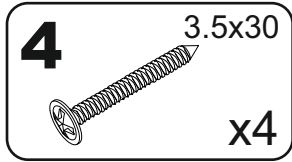
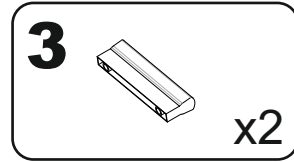
13



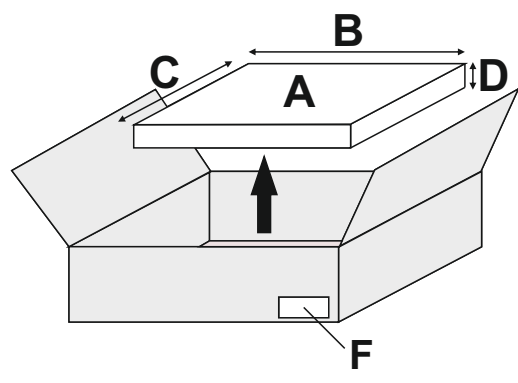
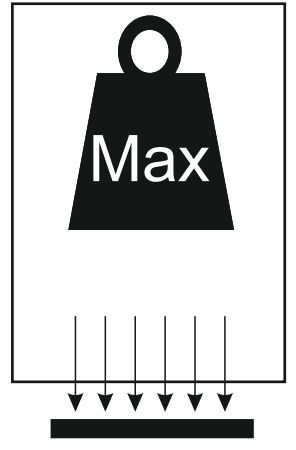
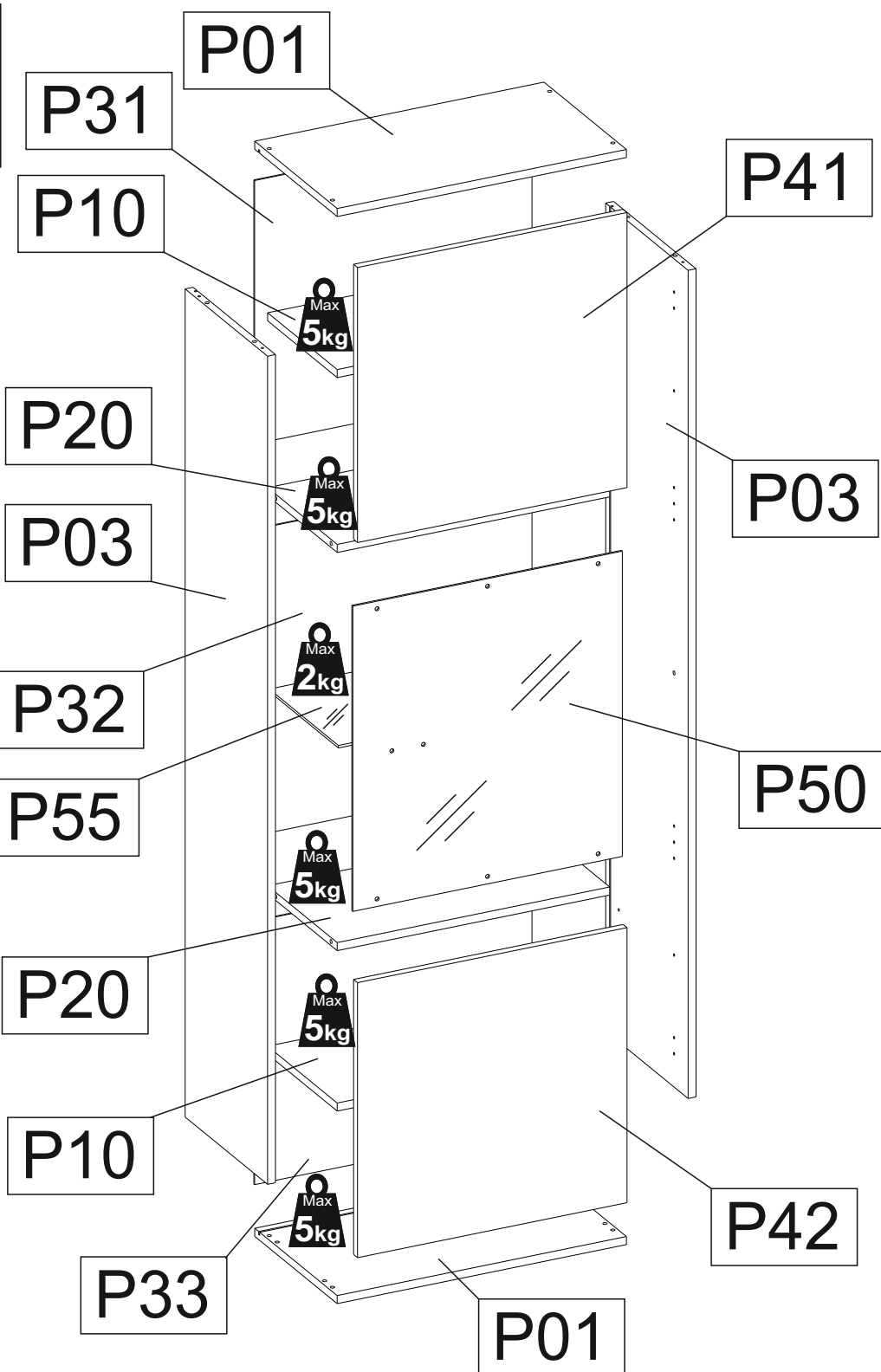
14



15

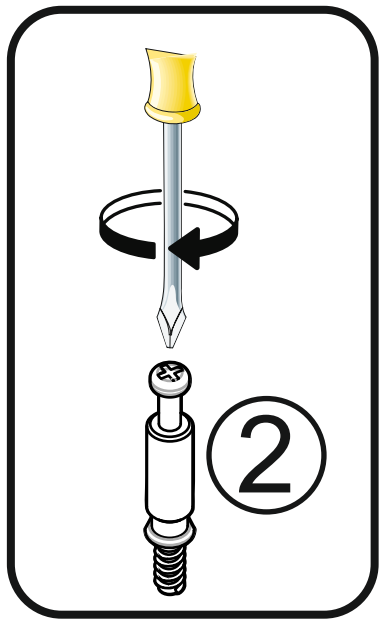
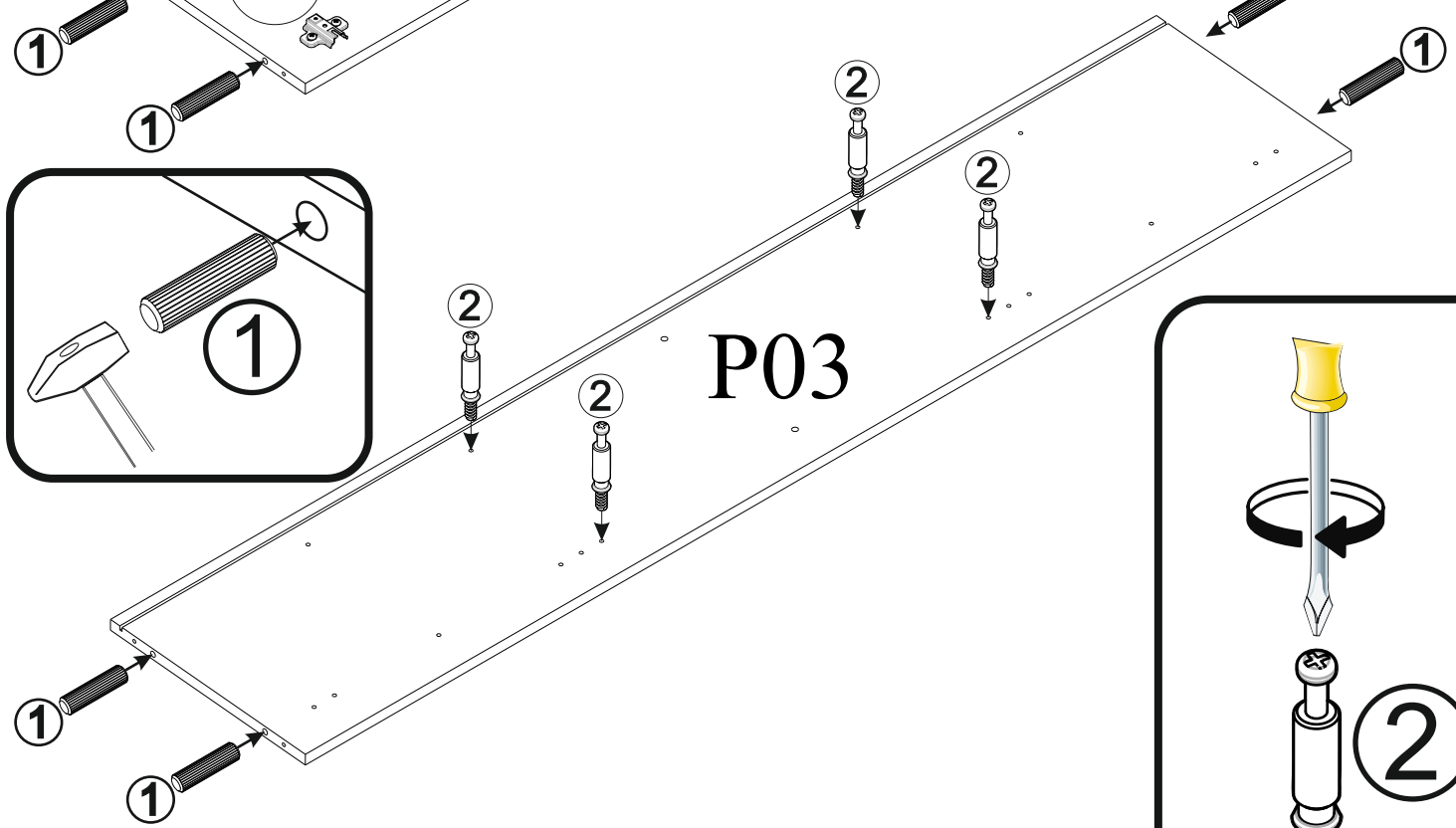
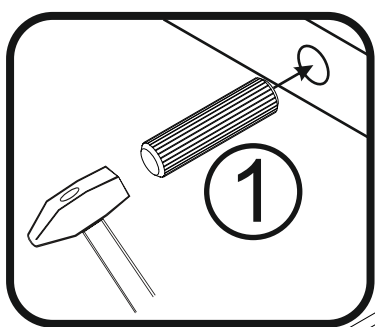
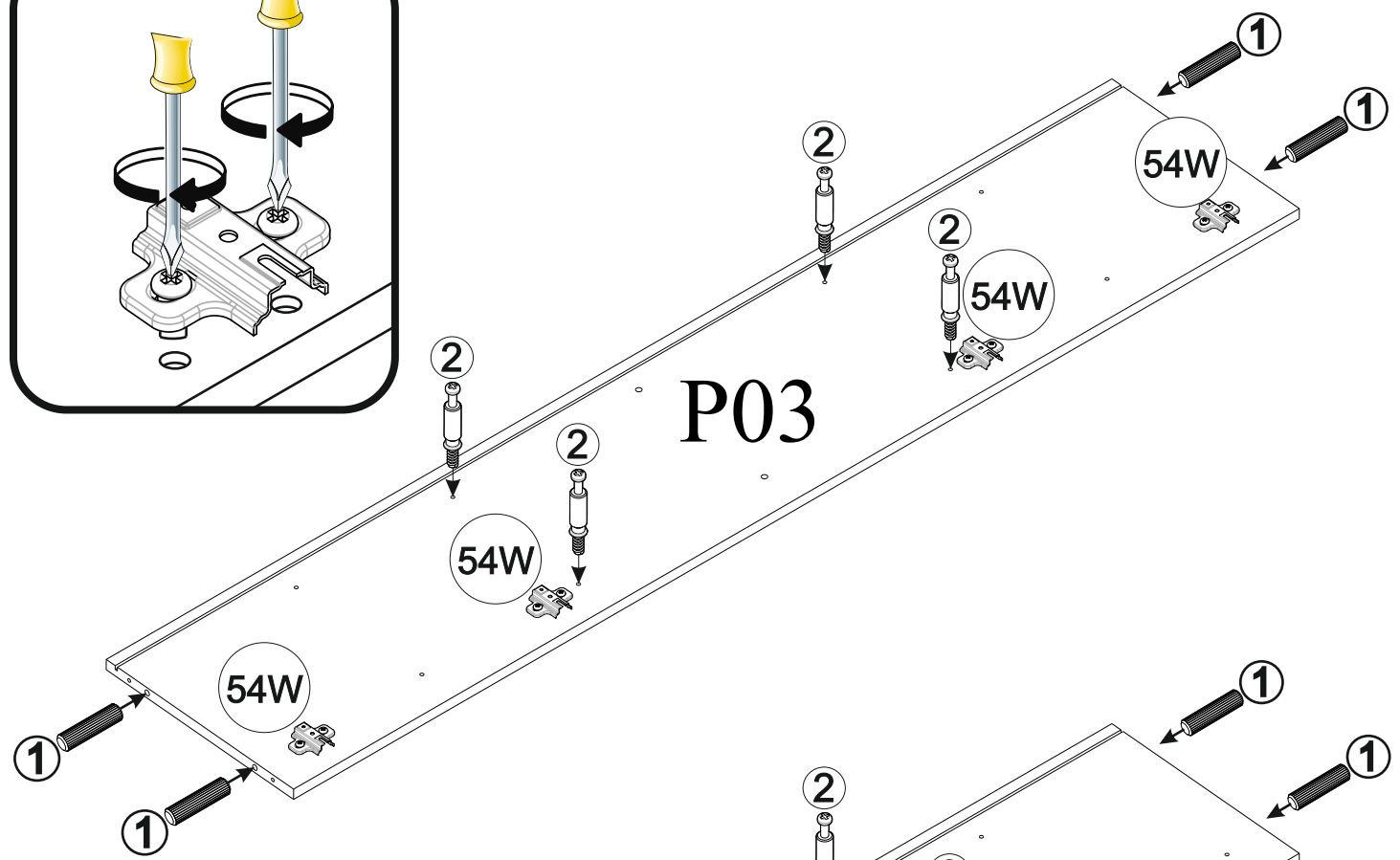
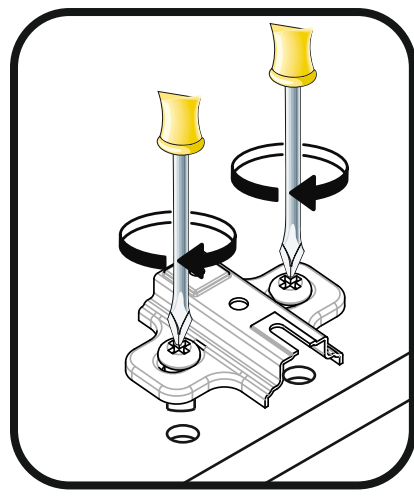
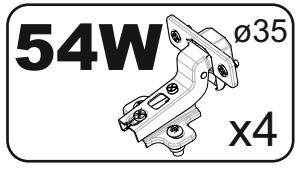
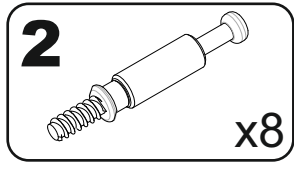
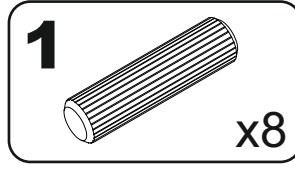
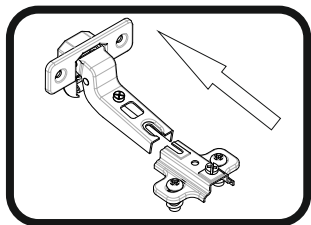


P

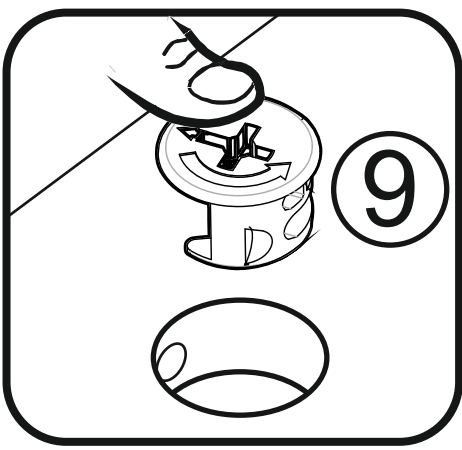
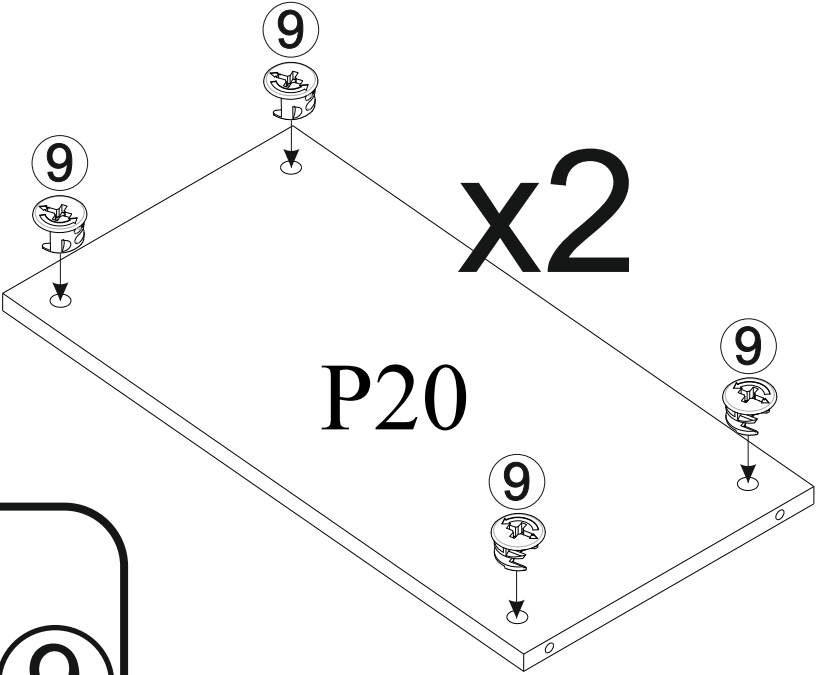
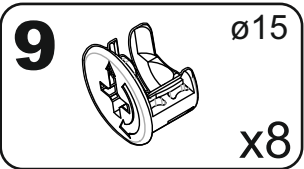


A	B (mm)	C (mm)	D (mm)	E	F
P01	586	334	16	2	3/4
P03	1644	334	16	2	3/4
P10	552	282	16	2	3/4
P20	552	282	16	2	3/4
P31	562	523	3	1	2/4
P32	608	562	3	1	2/4
P33	562	523	3	1	2/4
P41	546	546	16	1	2/4
P42	546	546	16	1	2/4
P50	606	546	4	1	2/4
P55	545	280	5	1	2/4

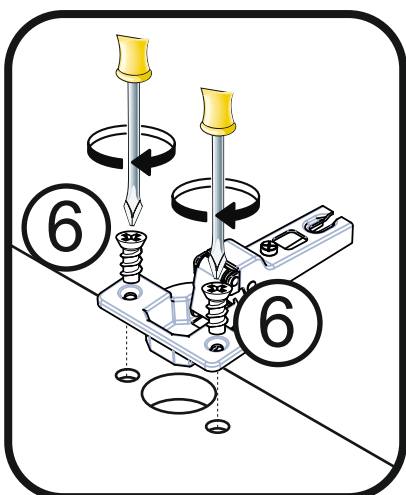
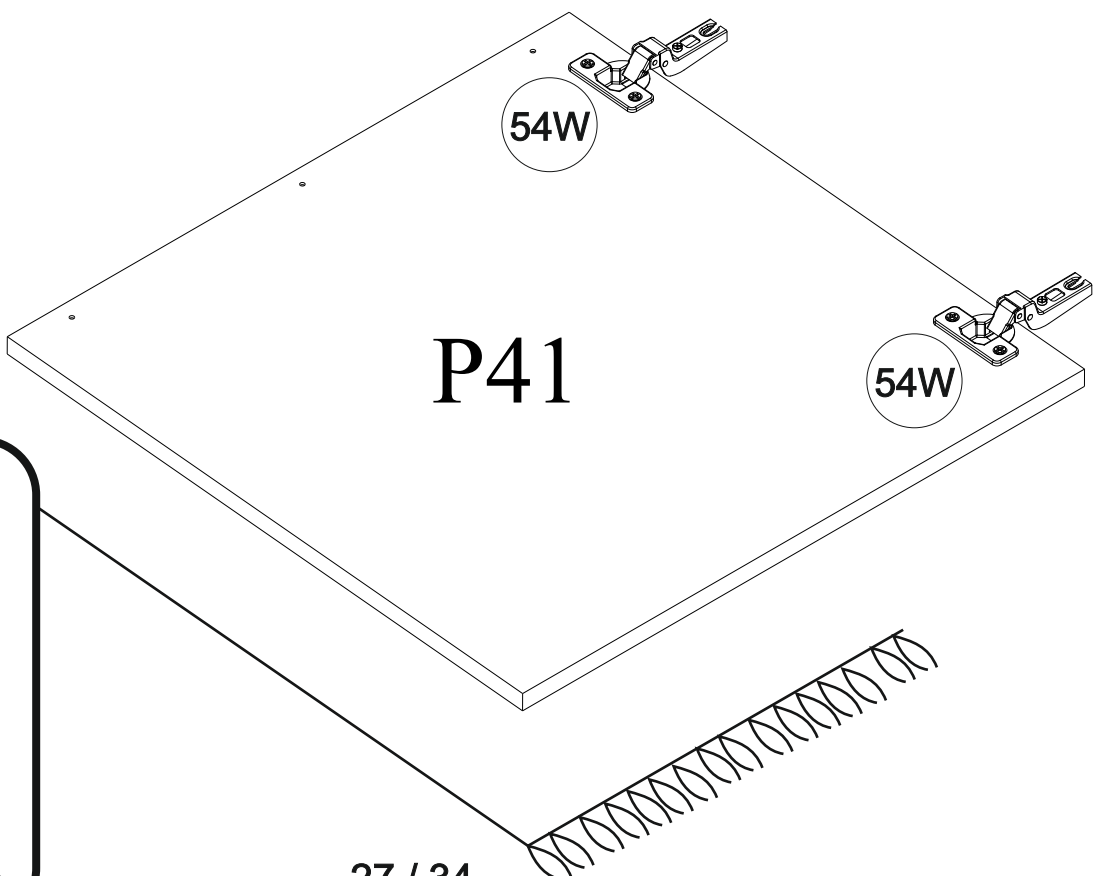
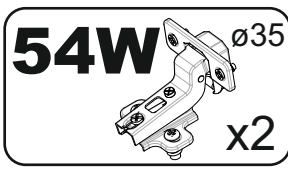
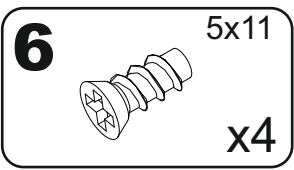
1



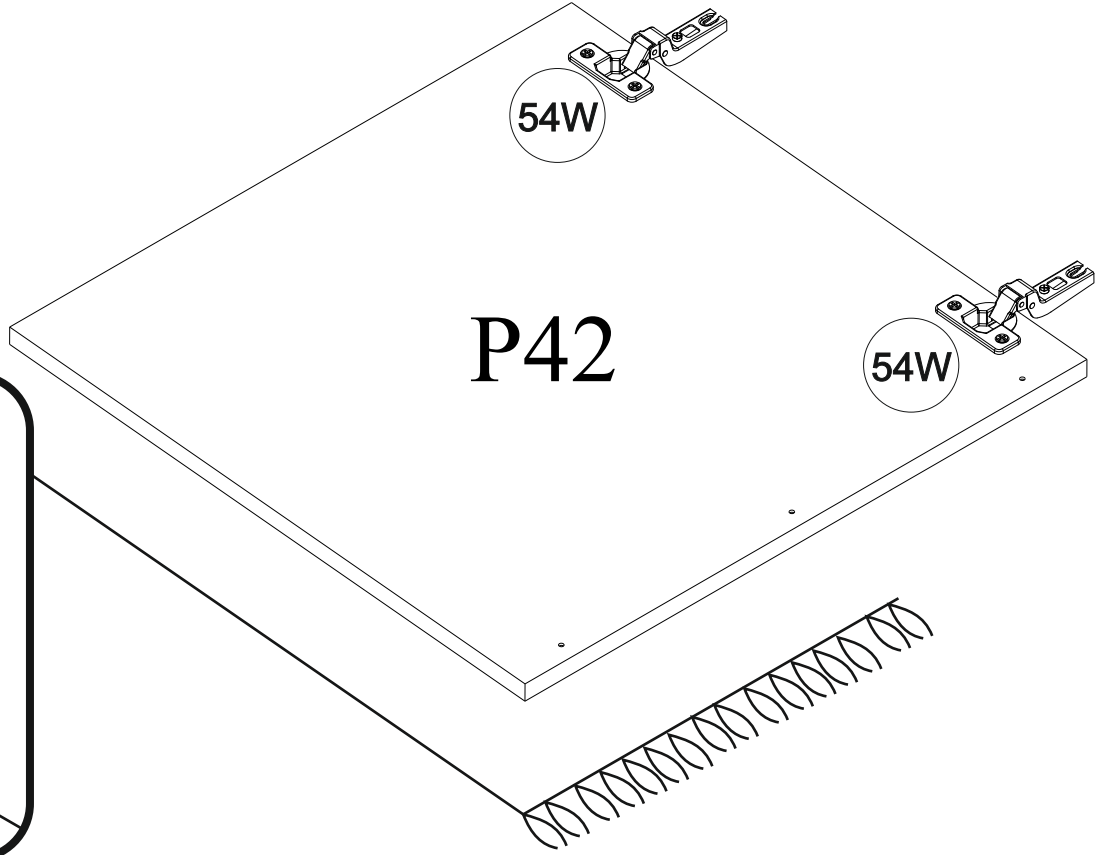
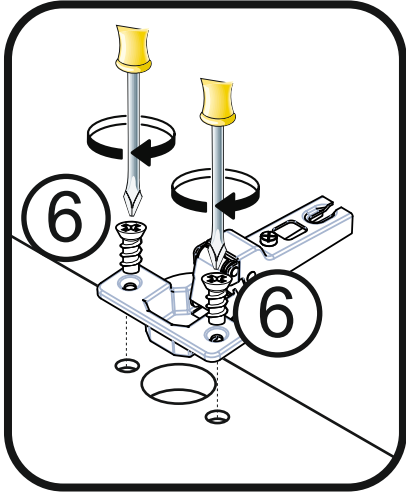
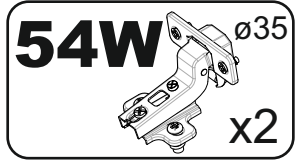
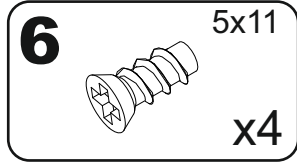
2



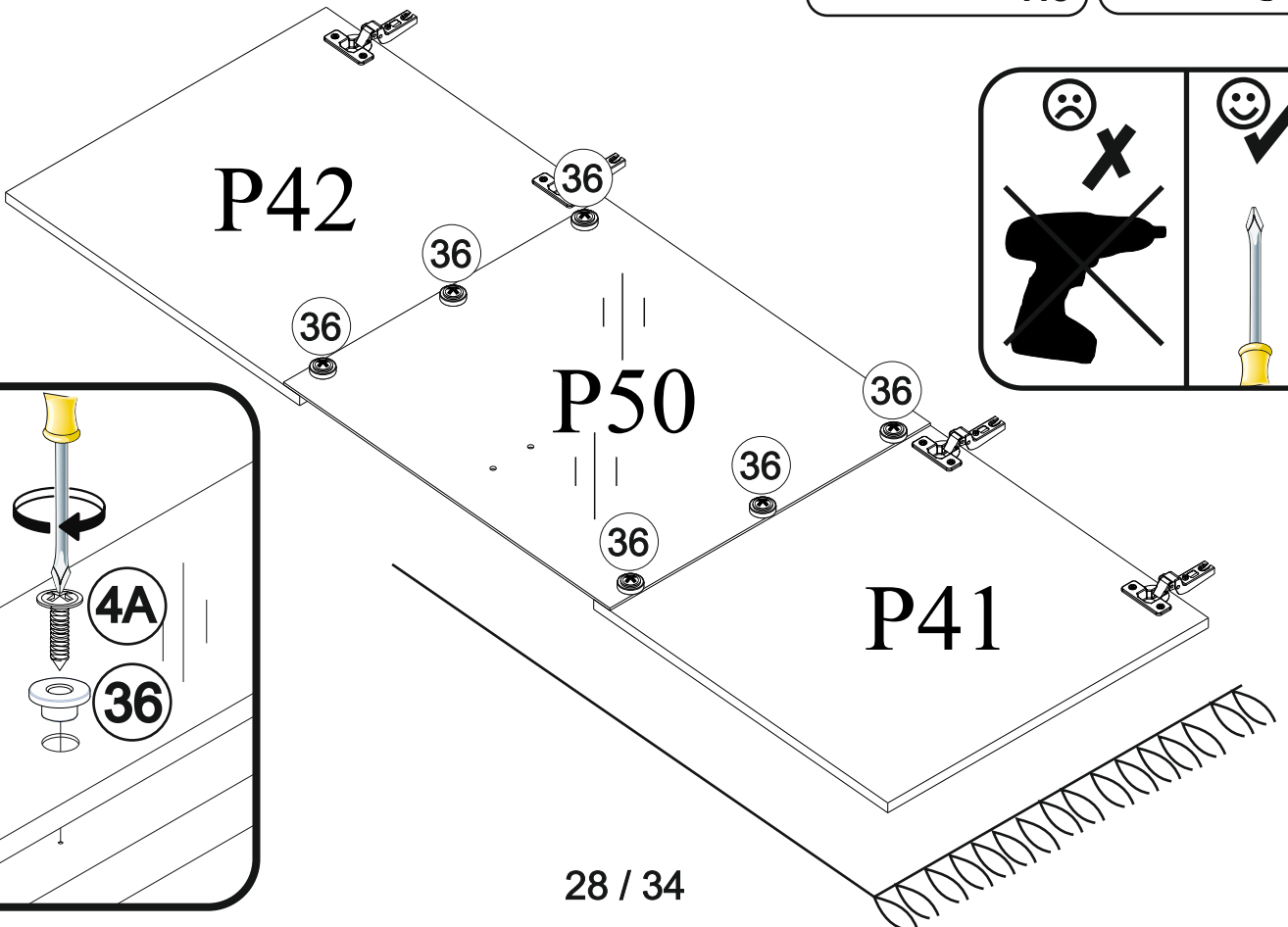
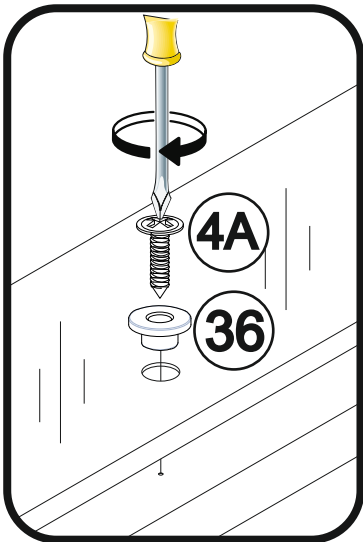
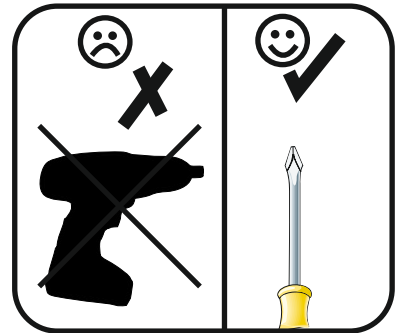
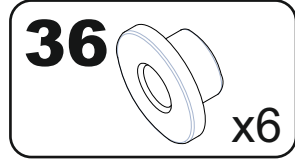
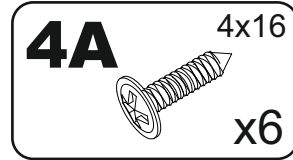
3



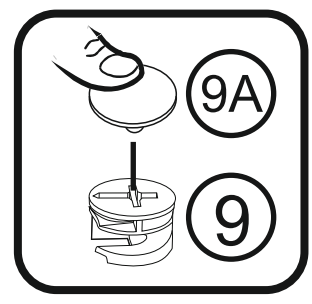
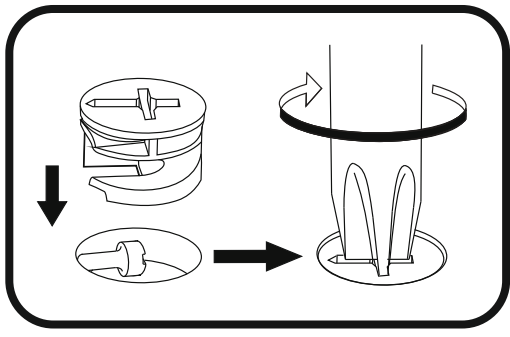
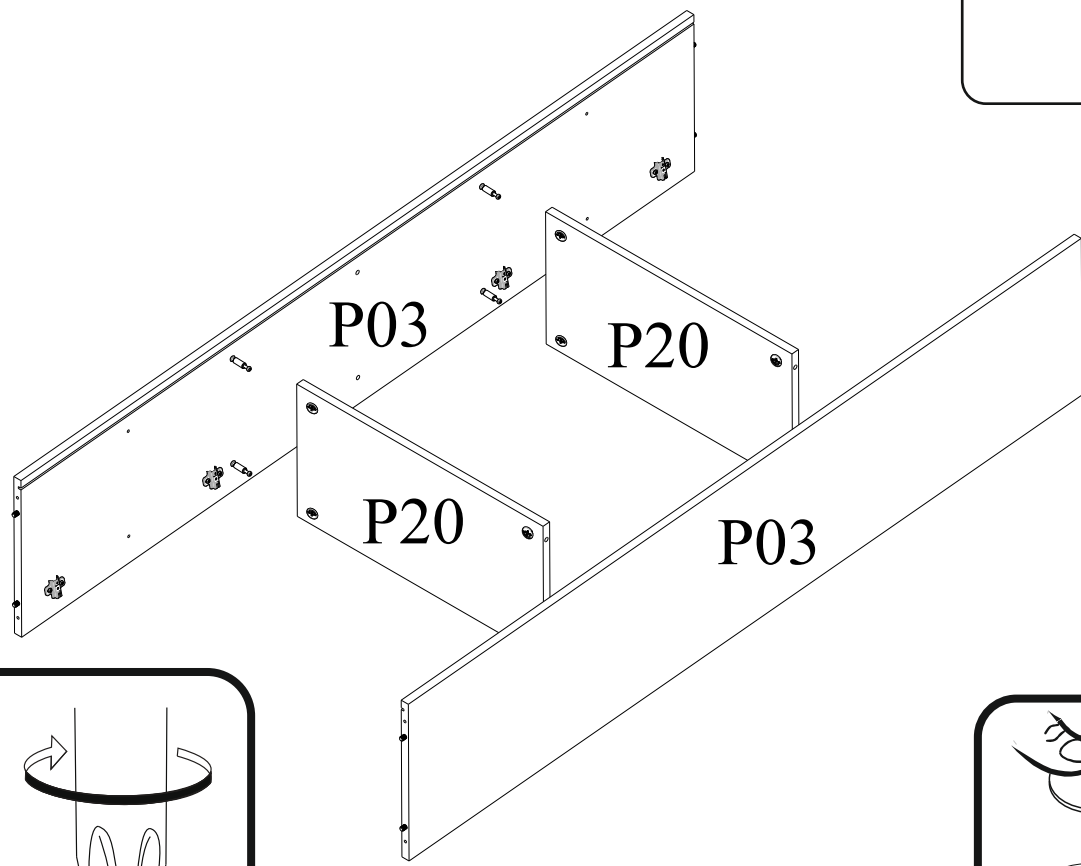
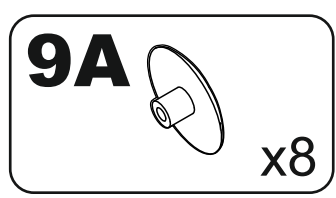
4



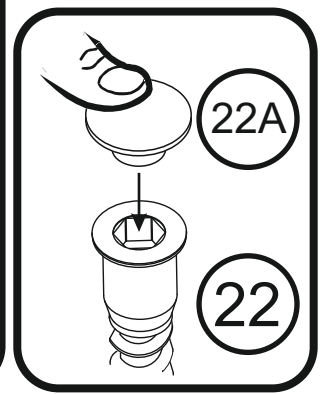
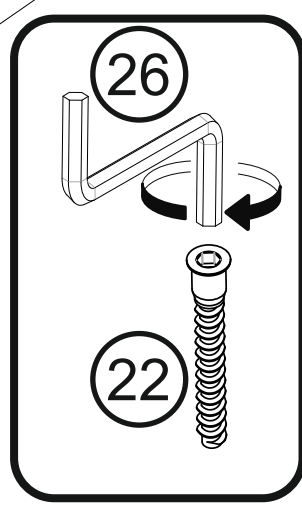
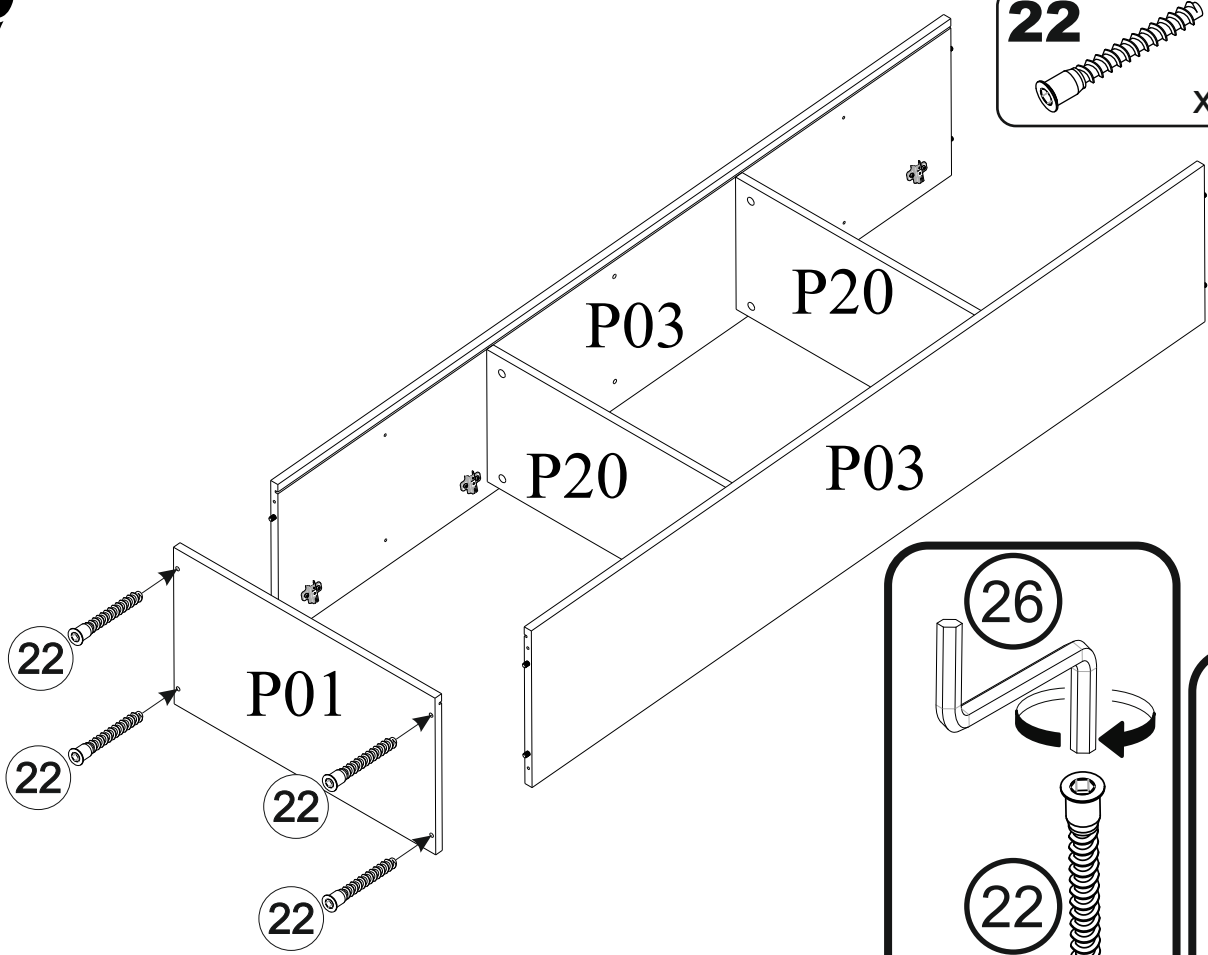
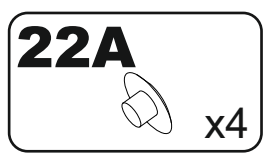
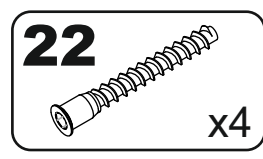
5



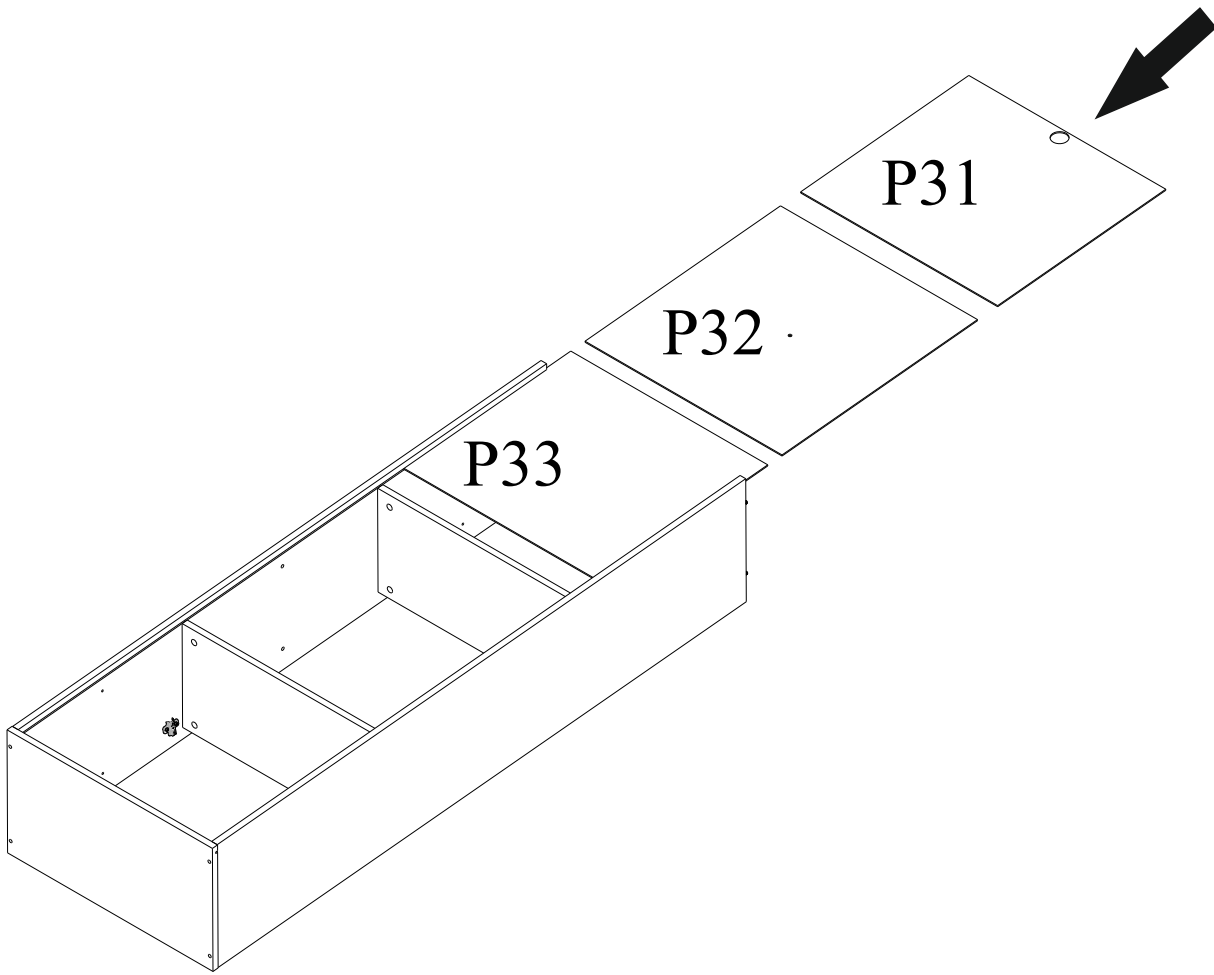
6



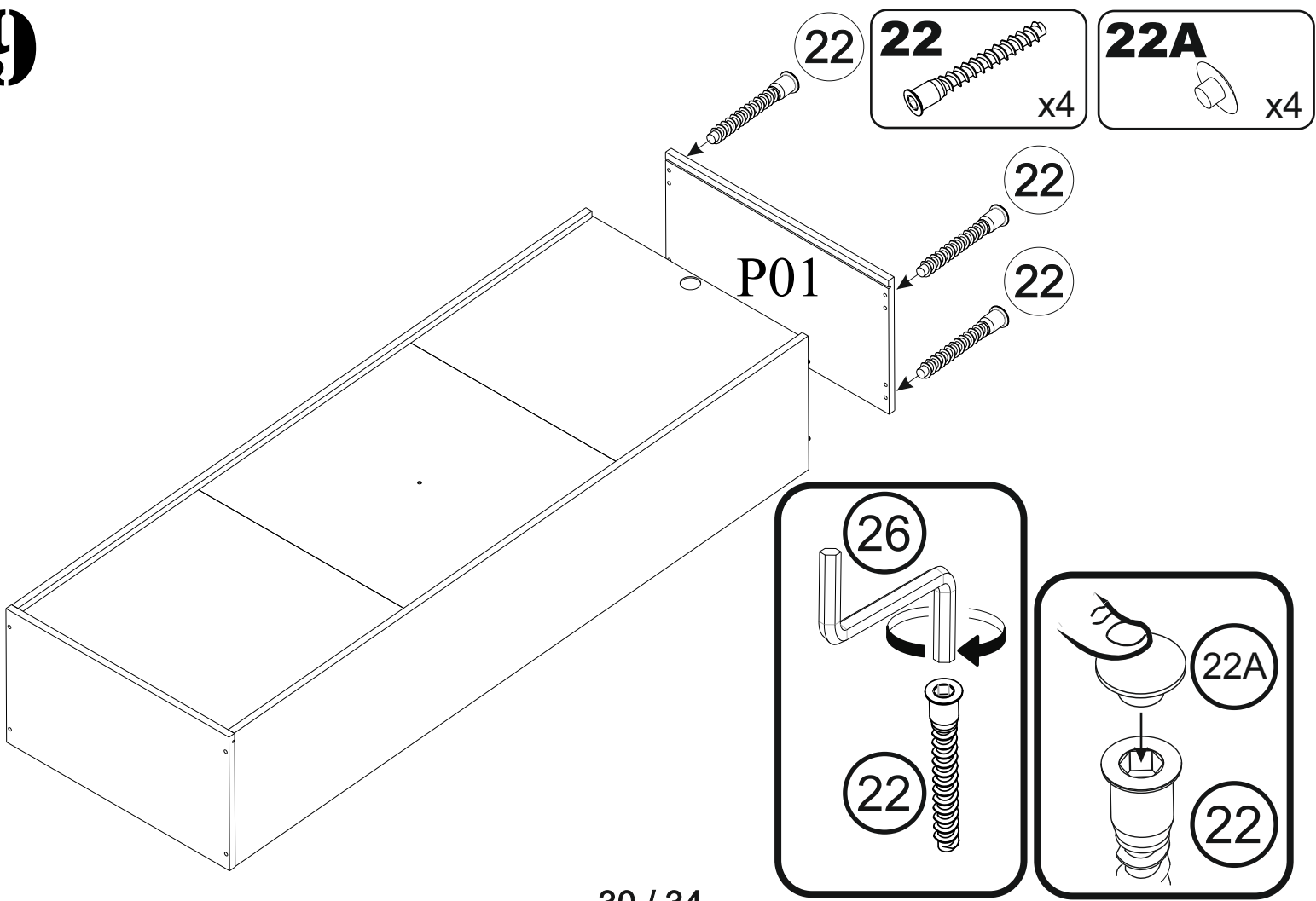
7



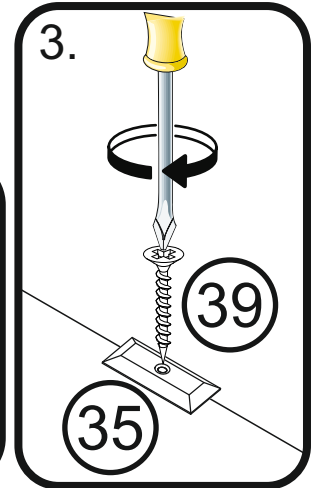
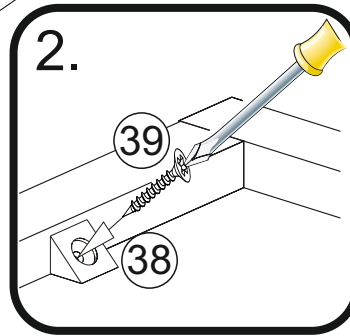
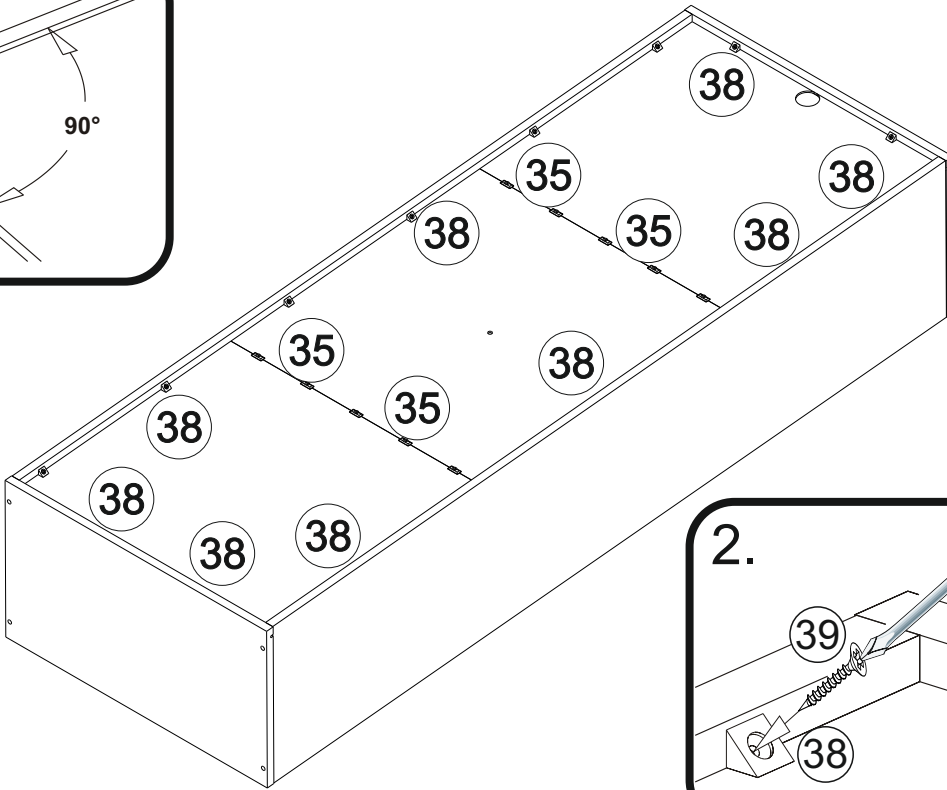
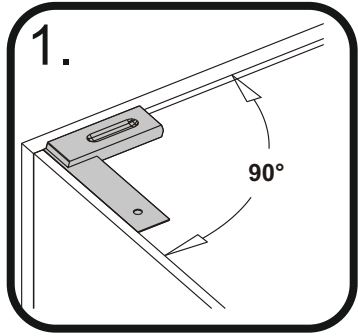
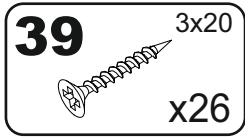
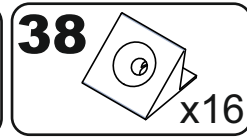
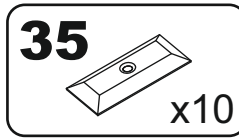
8



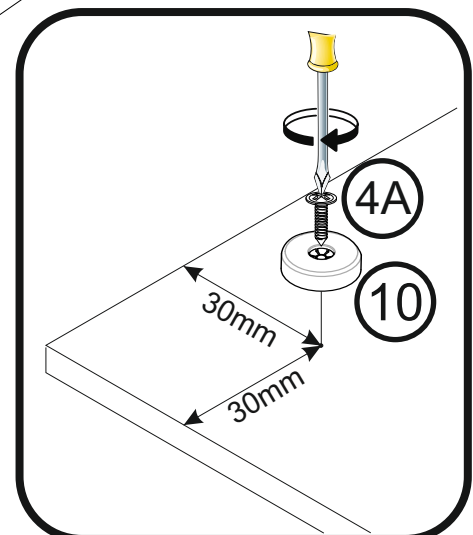
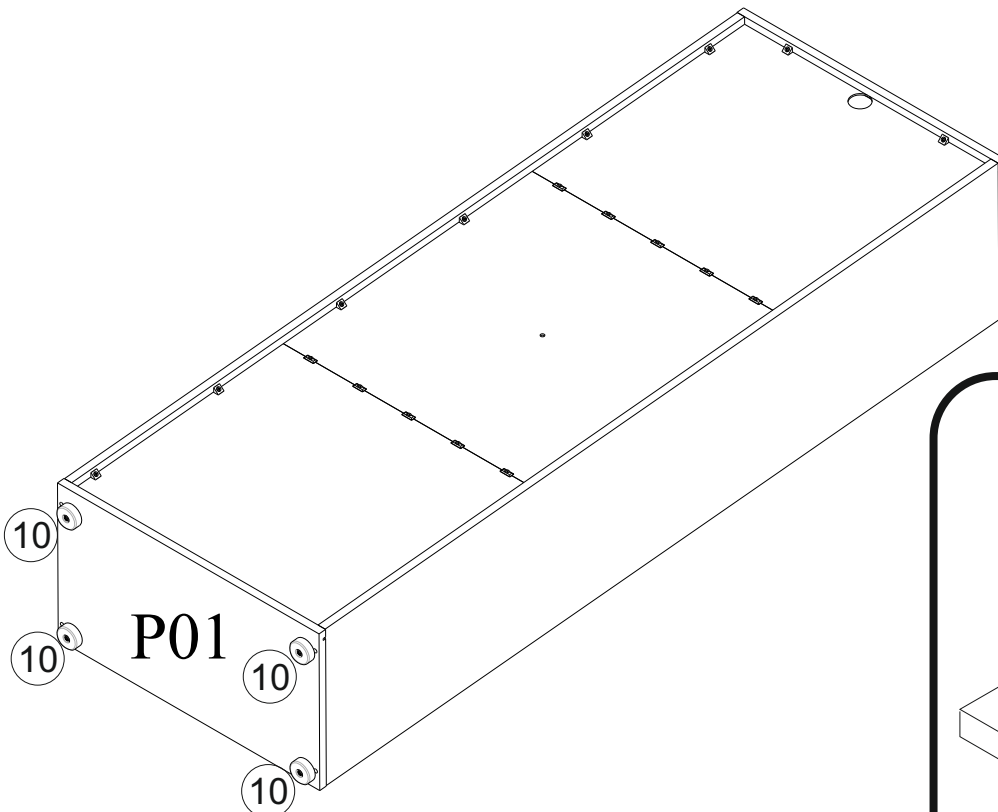
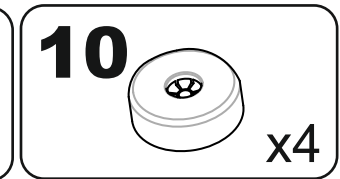
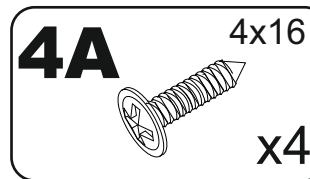
9



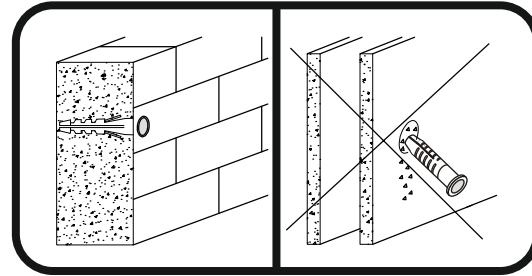
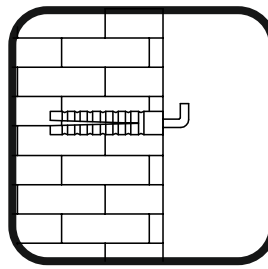
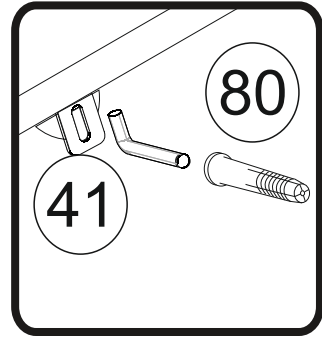
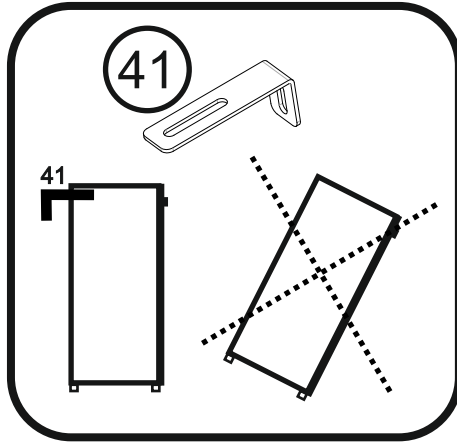
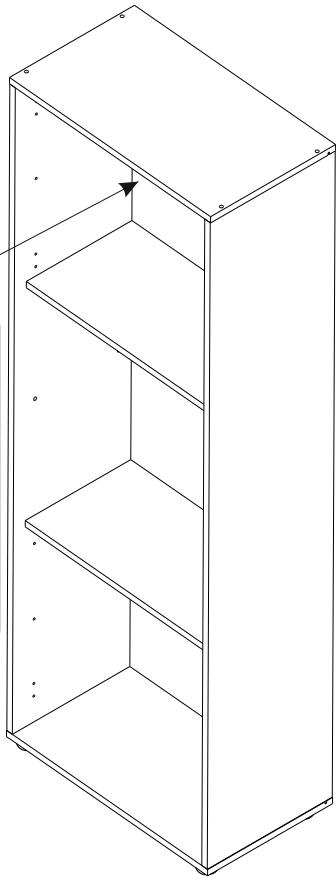
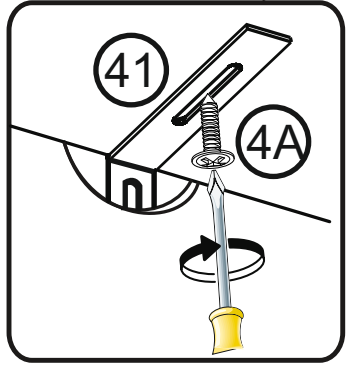
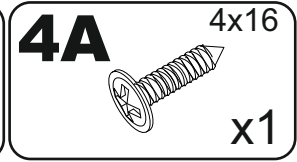
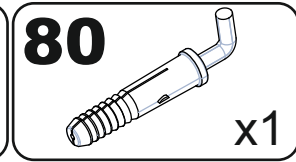
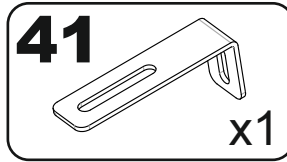
10



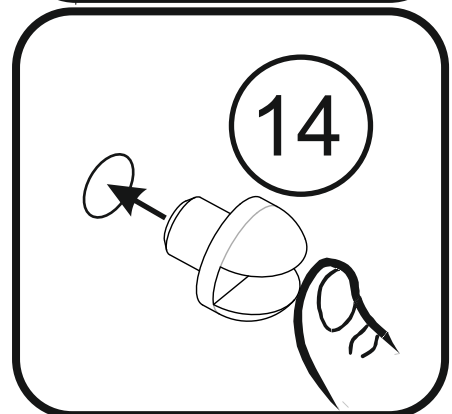
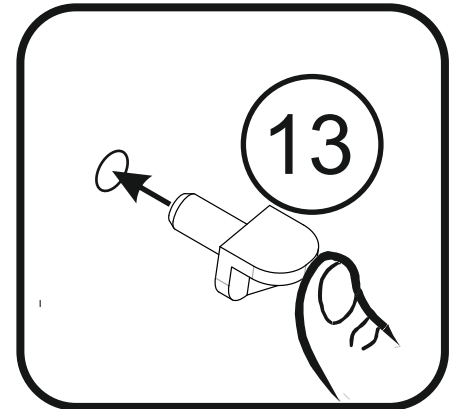
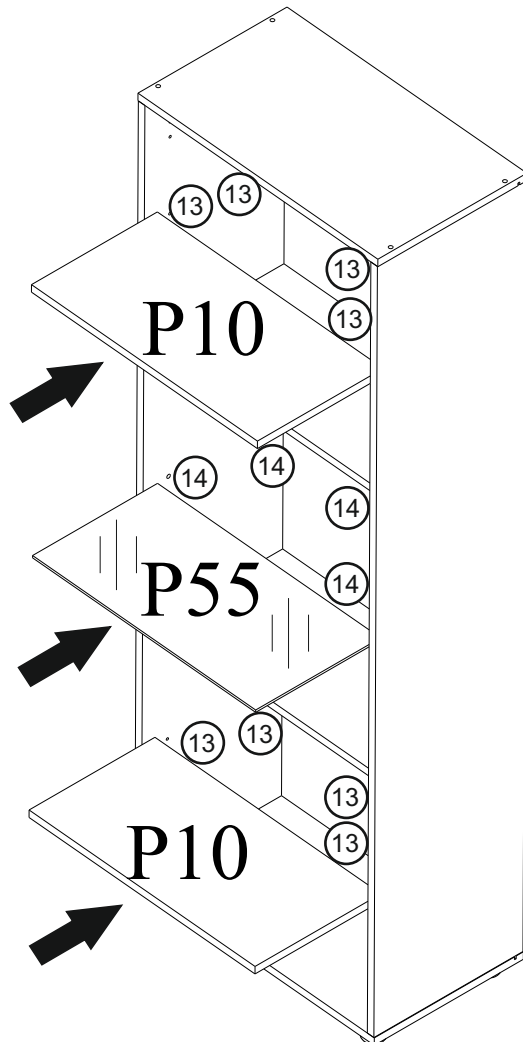
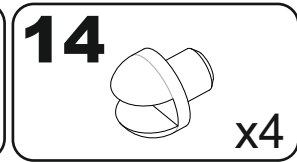
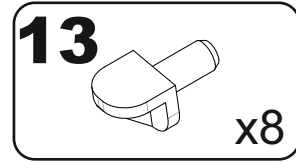
11



12



13



14

