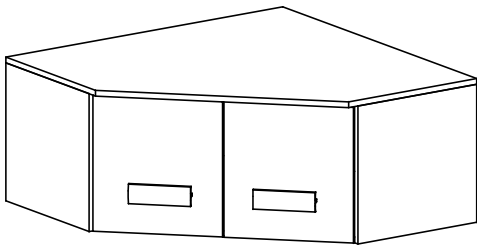
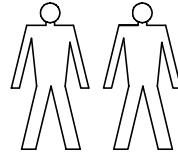
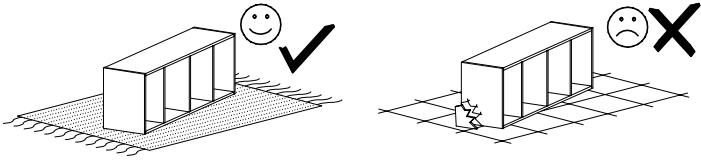
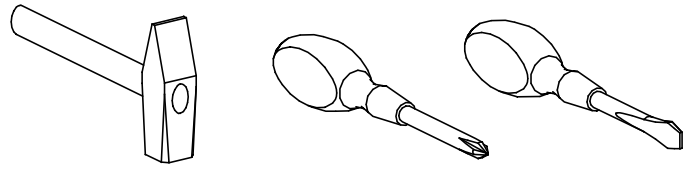
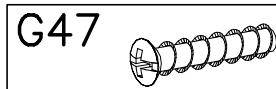
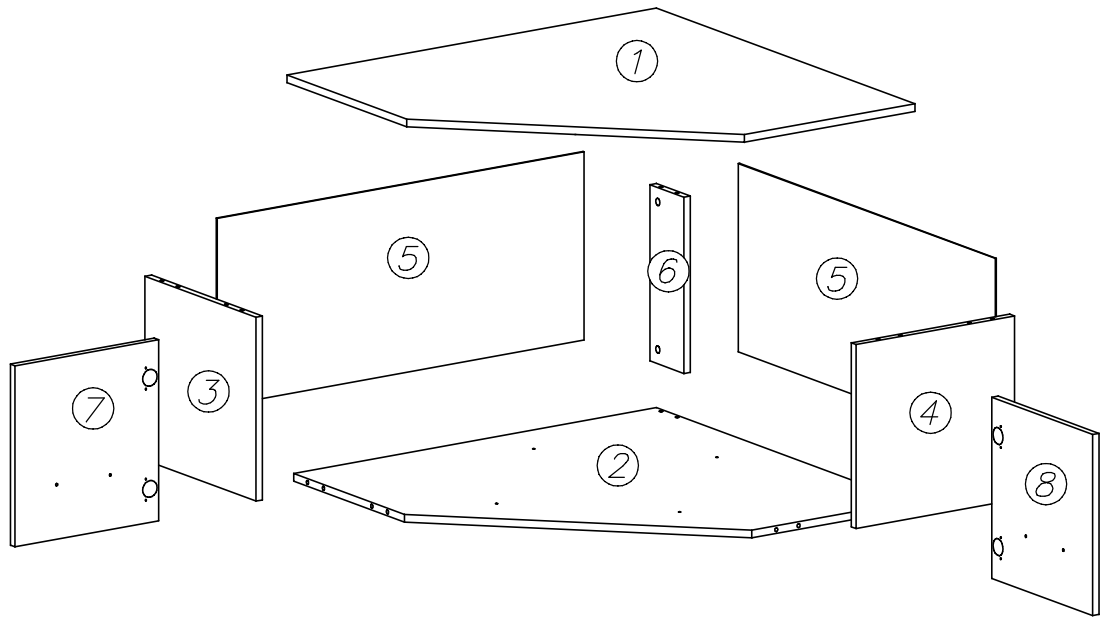


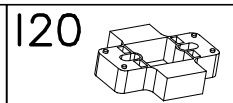
GRANT 15



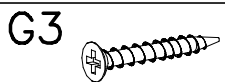
nr	L[mm]	B[mm]	T[mm]	Menge	Colli
1	909	909	16	1	1/1
2	890	890	16	1	1/1
3	384	390	16	1	1/1
4	384	390	16	1	1/1
5	903	393	2,5	2	1/1
6	368	120	16	1	1/1
7	378	354	16	1	1/1
8	378	354	16	1	1/1



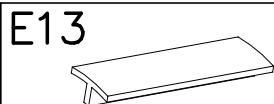
G47
6,3x25 x8



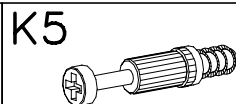
I20 x4



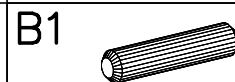
G3
4x30 x4



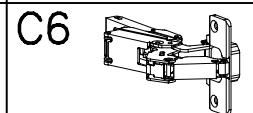
E13
x2



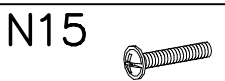
K5
x10



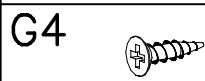
B1
ø8x35 x10



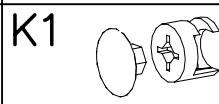
C6
x4



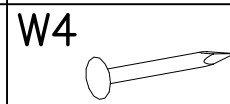
N15
M4x25 x4



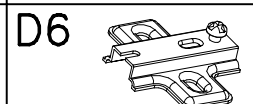
G4
4x16 x8



K1
ø15x12 x10

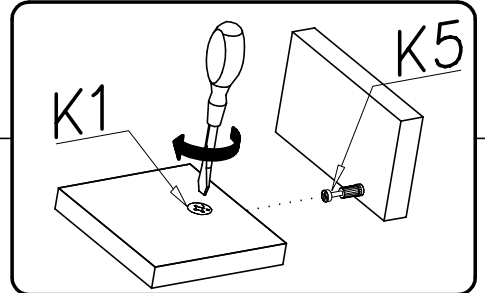
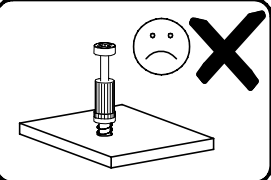
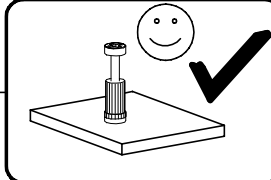
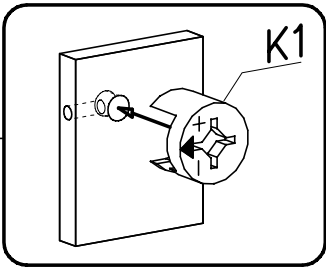
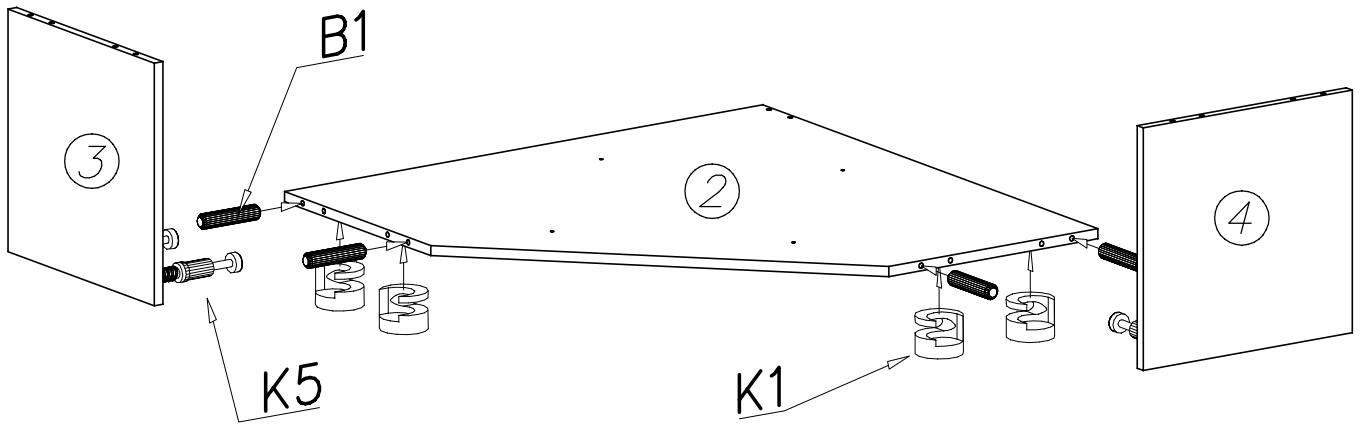


W4
x40

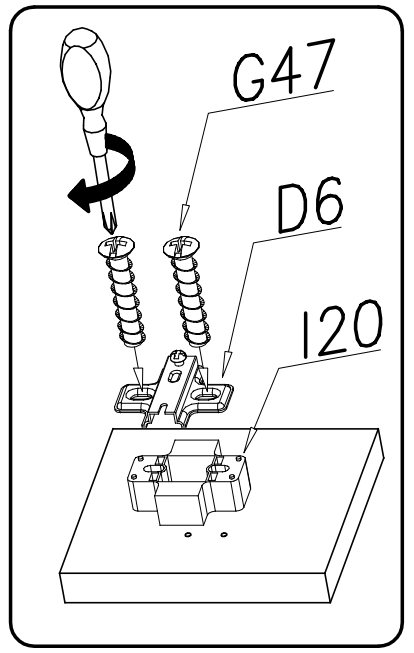
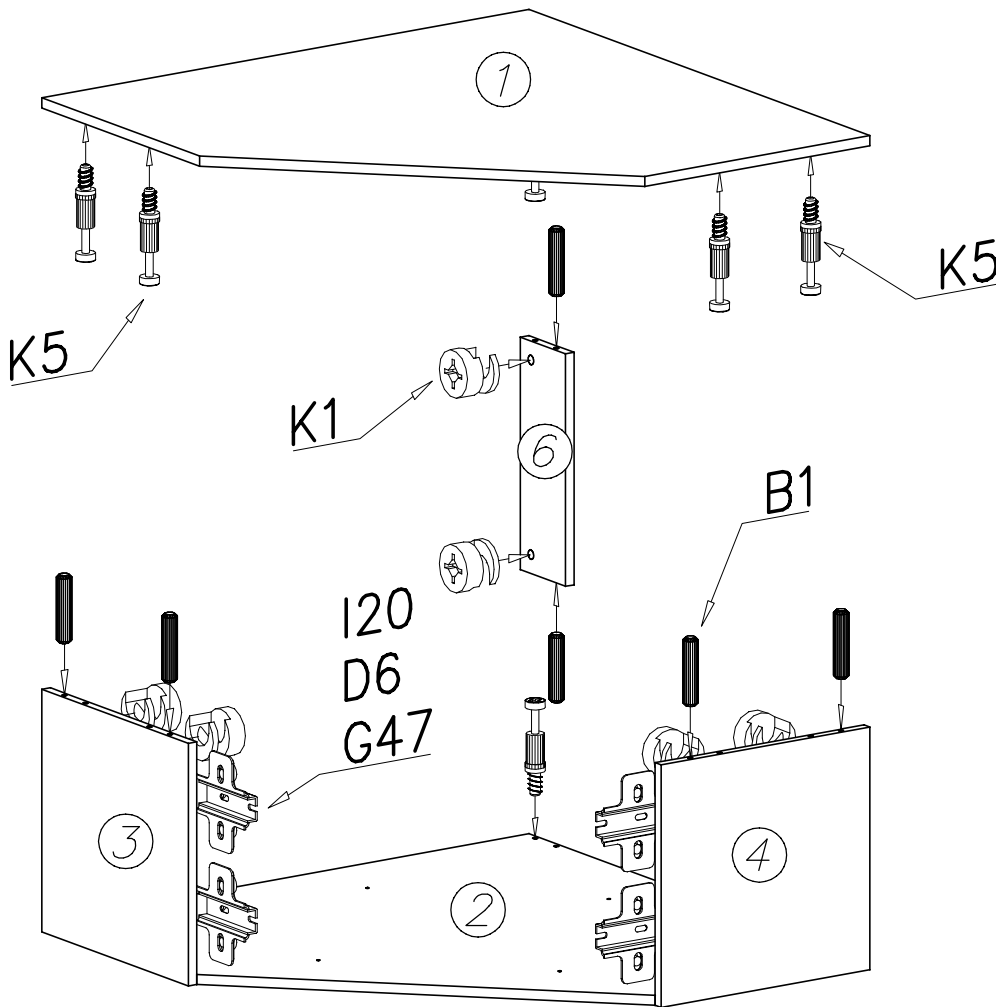


D6
x4

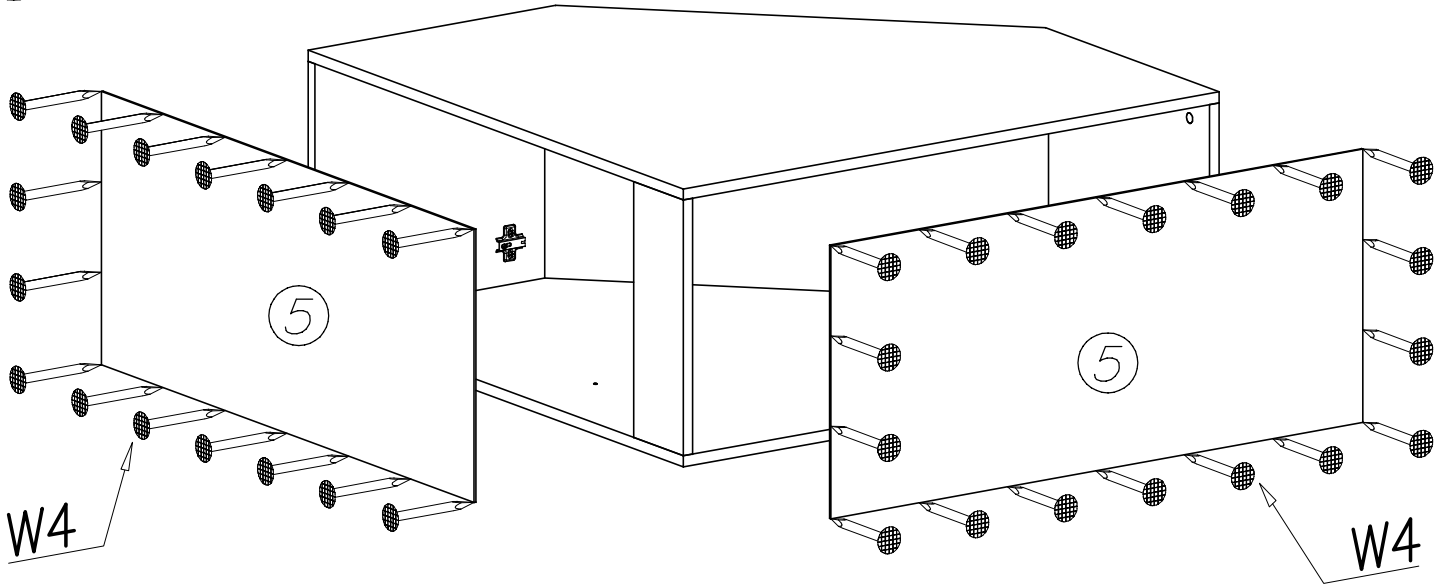
1



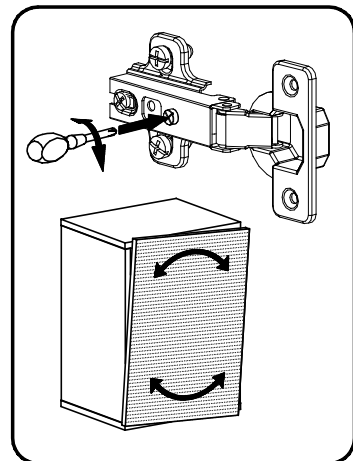
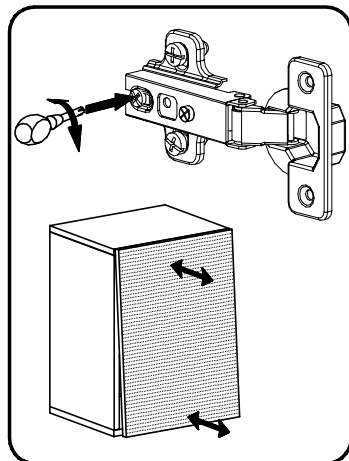
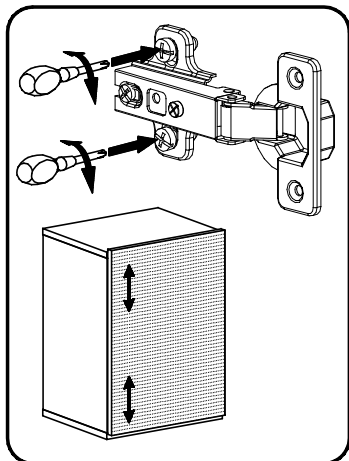
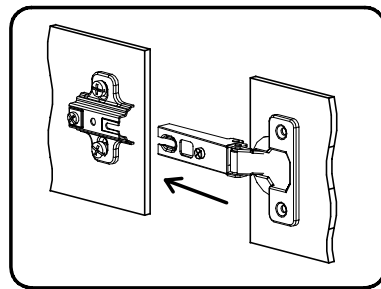
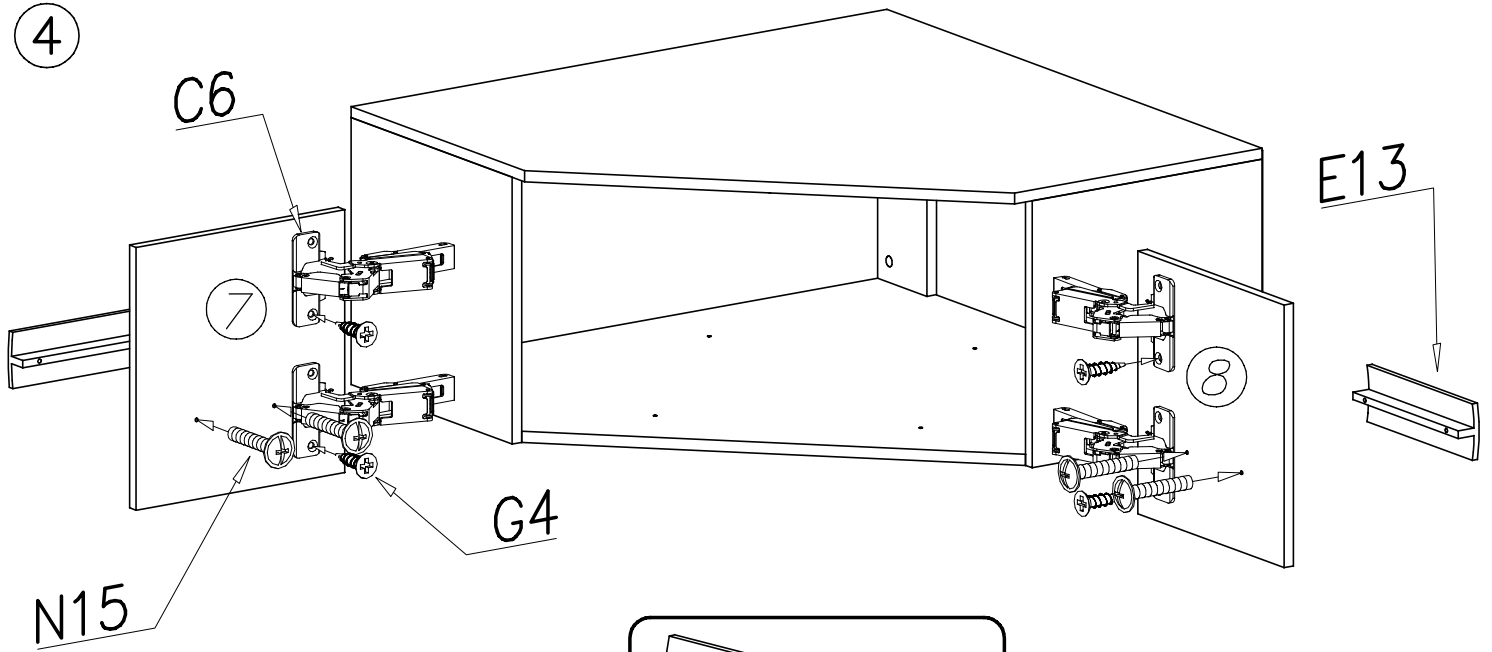
2



3



4



5

