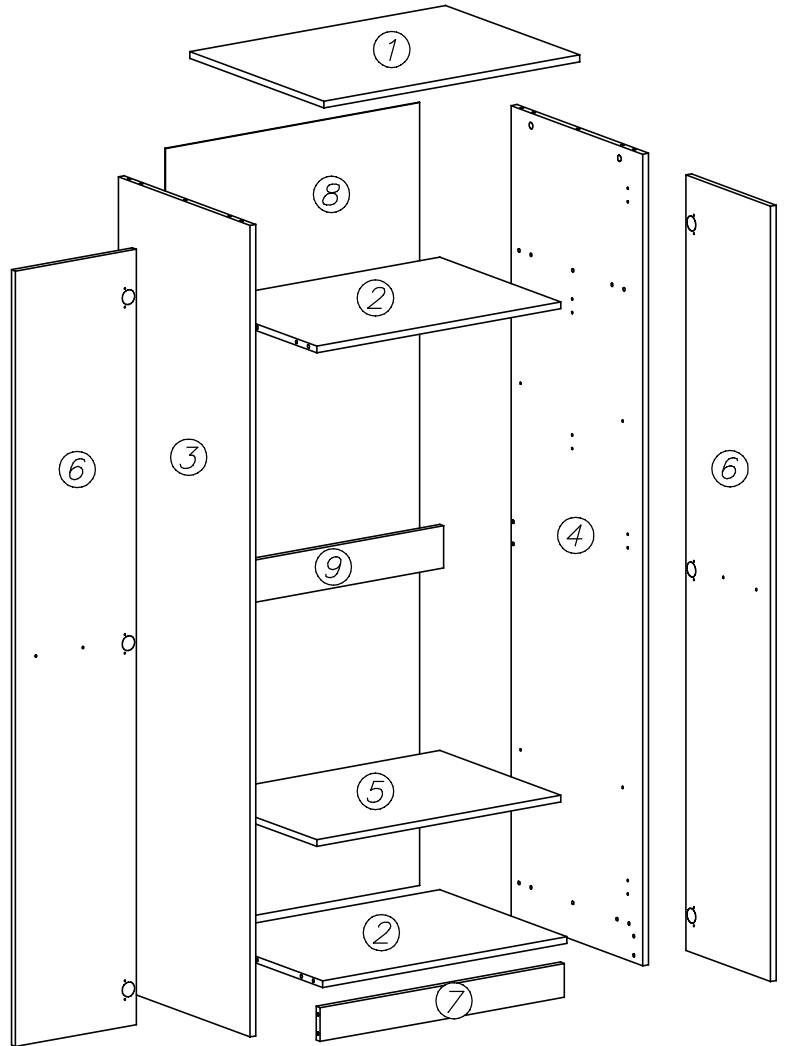
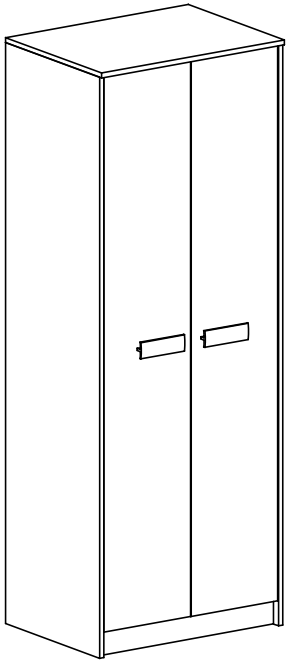
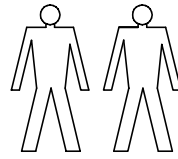
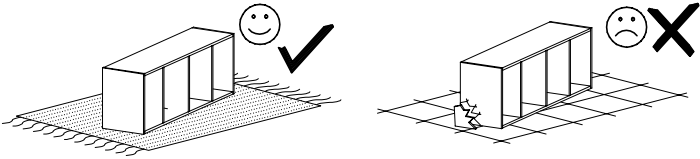
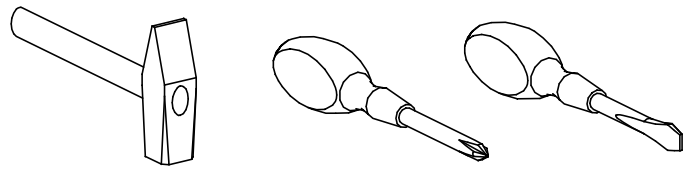
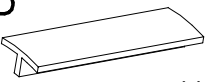
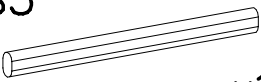
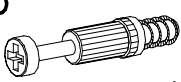
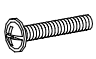
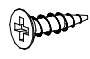
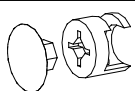

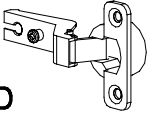
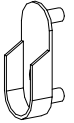

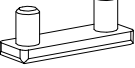

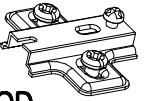
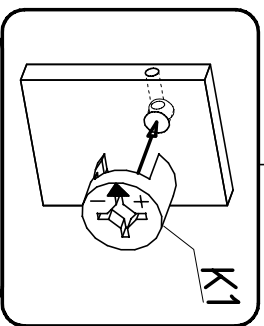
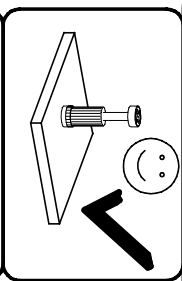
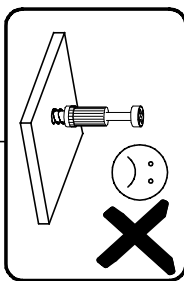
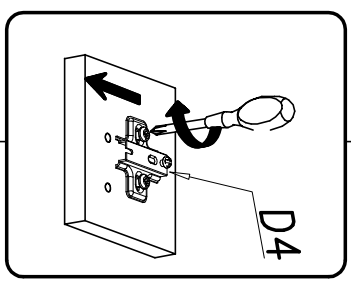
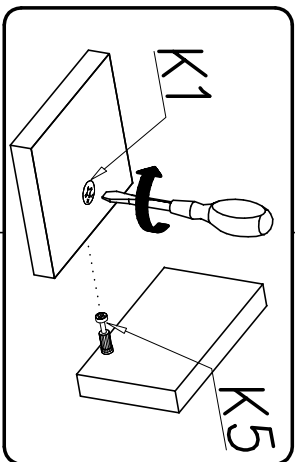
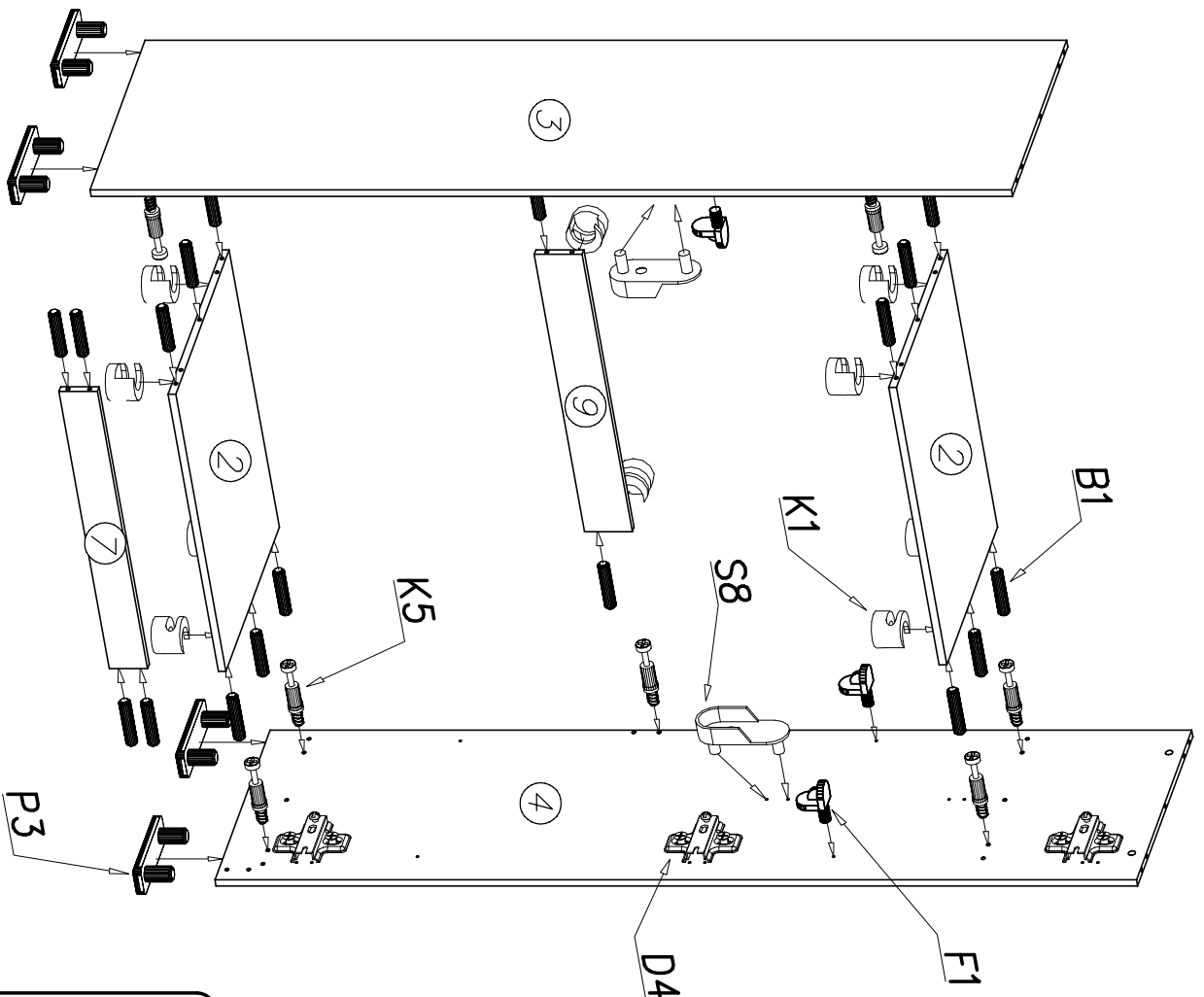


GRANT 13

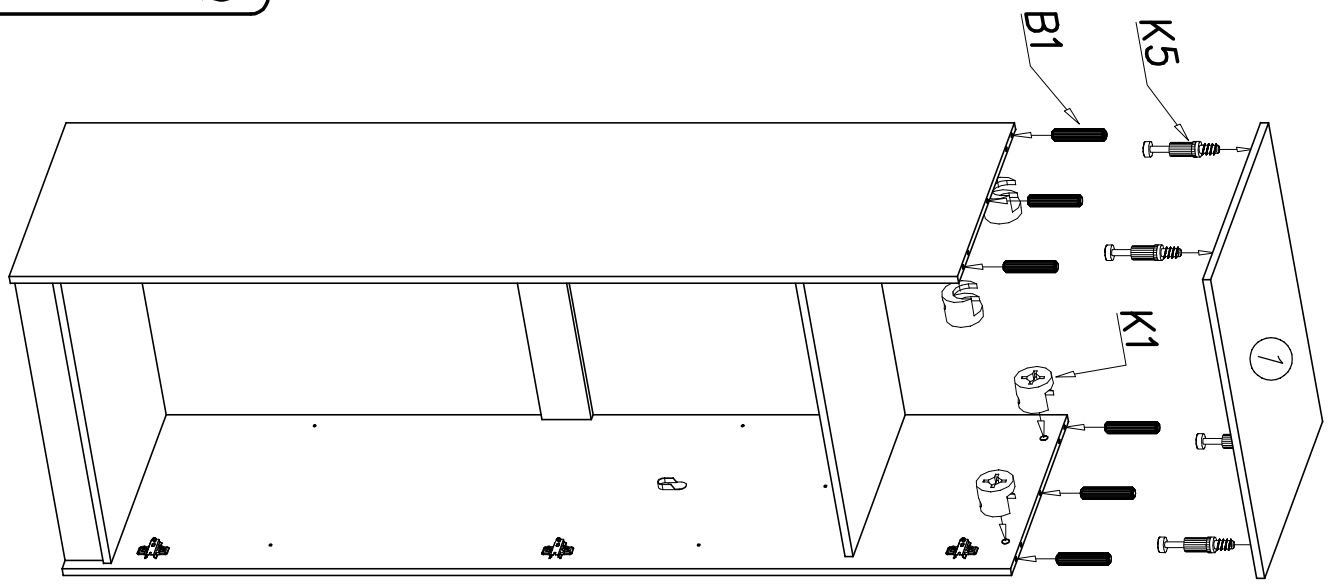


E13  x2	S5  x1	K5  x14		
N15  M4x25 x4	G4  4x16 x14	K1  ø15x12 x14	B1  ø8x35 x24	C4  Z350D x6
S8  x2	F1  x4	P3  x4	W4  x60	D4  PZ350D x6

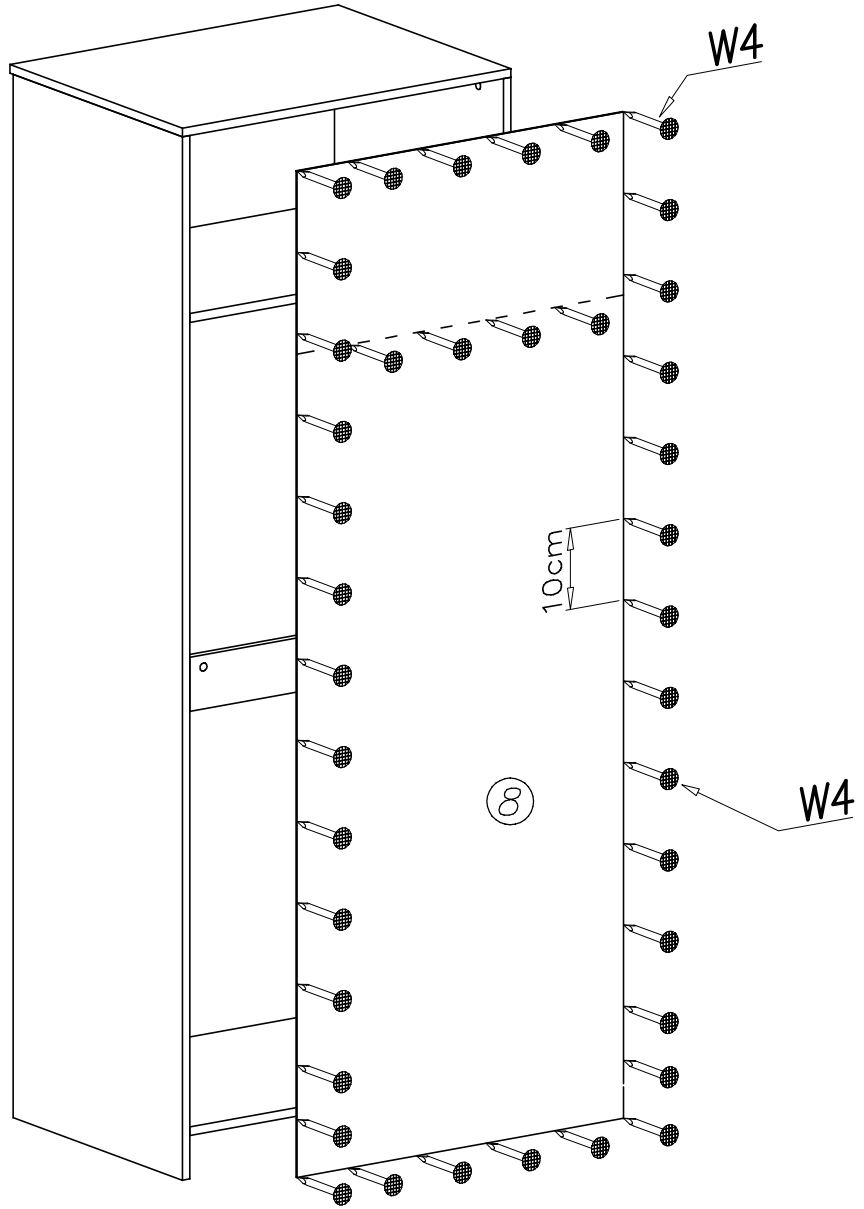
1



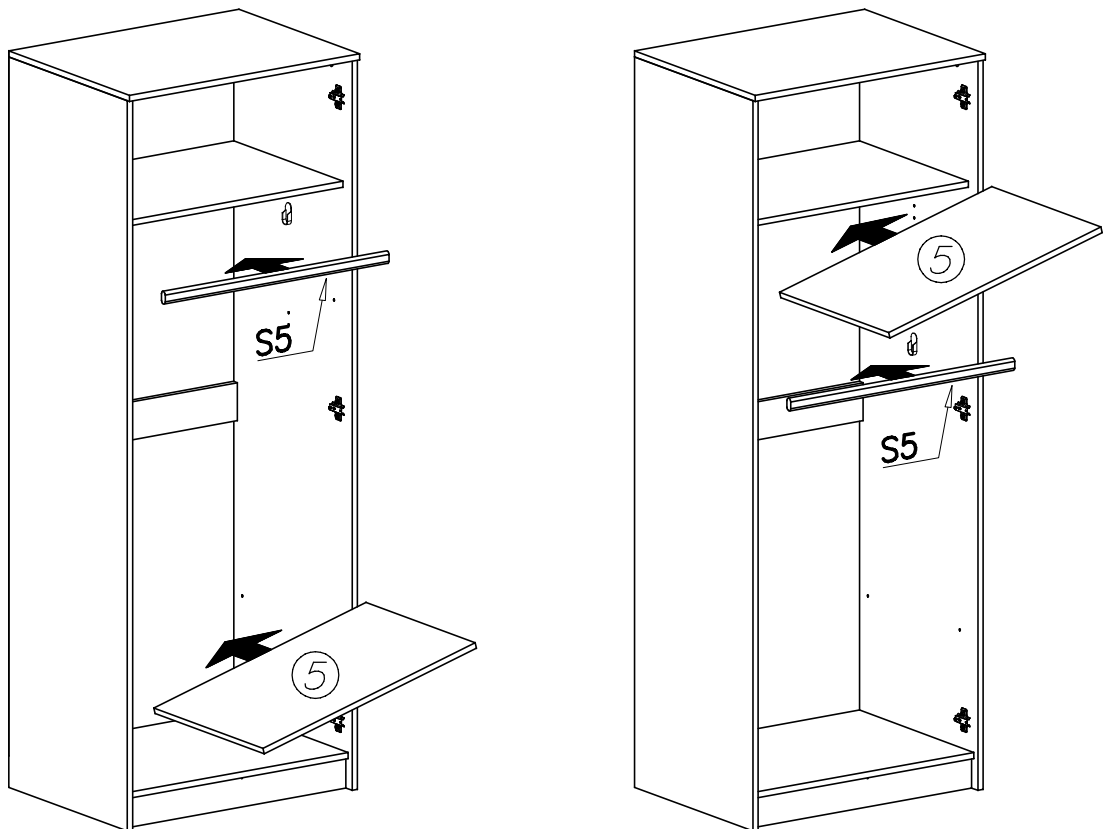
2



3



4



5

