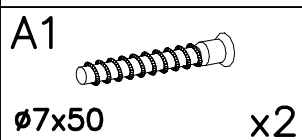
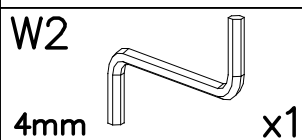
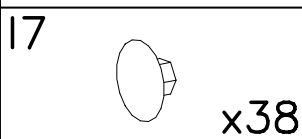
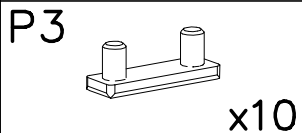
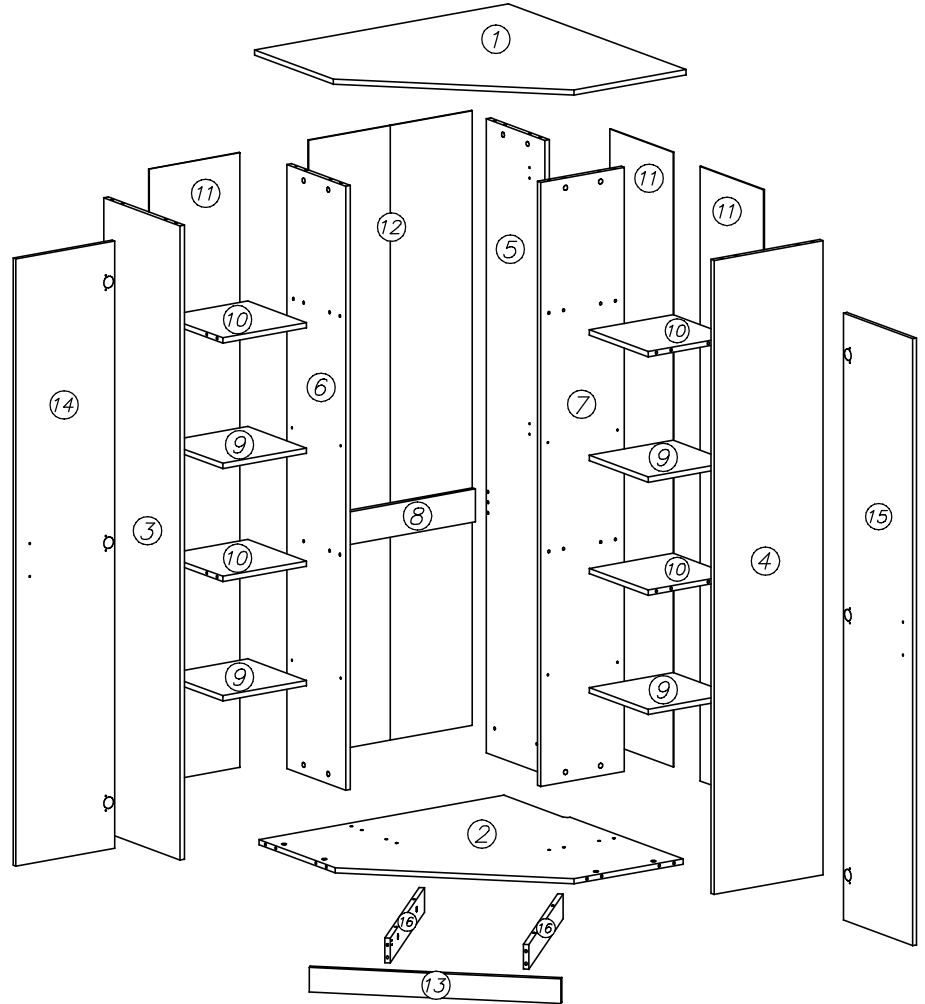
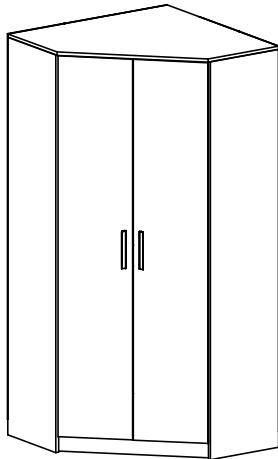
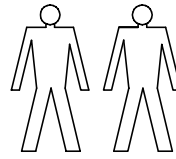
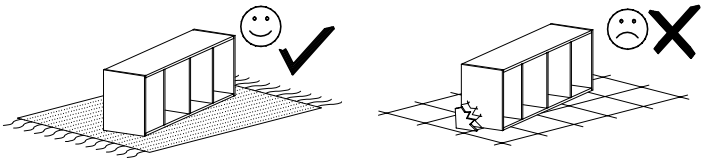
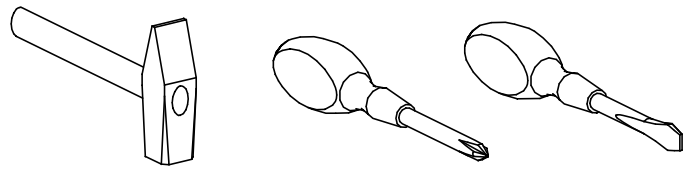


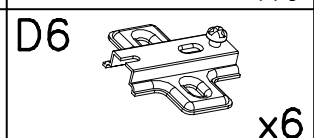
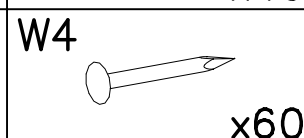
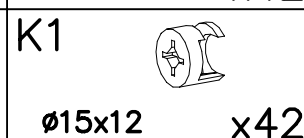
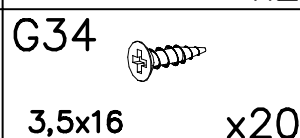
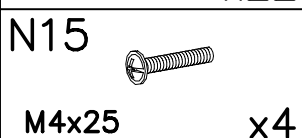
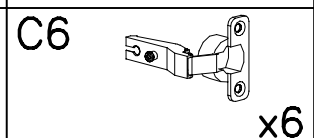
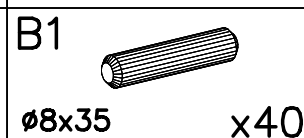
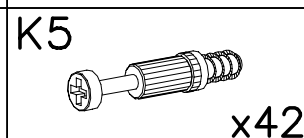
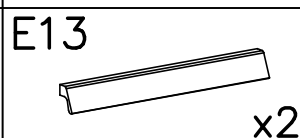
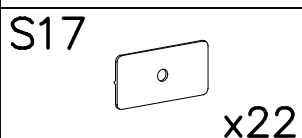
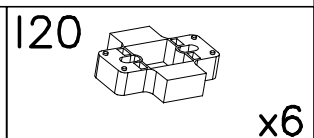
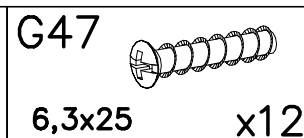
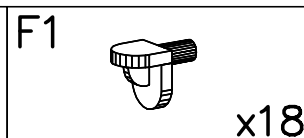
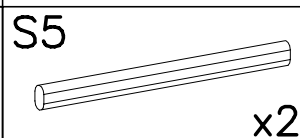
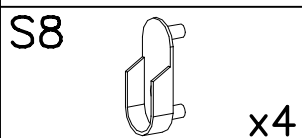
GRANT 08



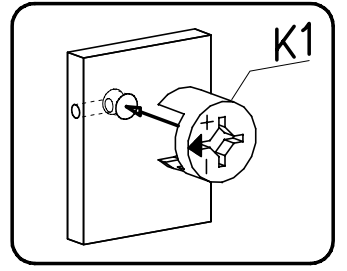
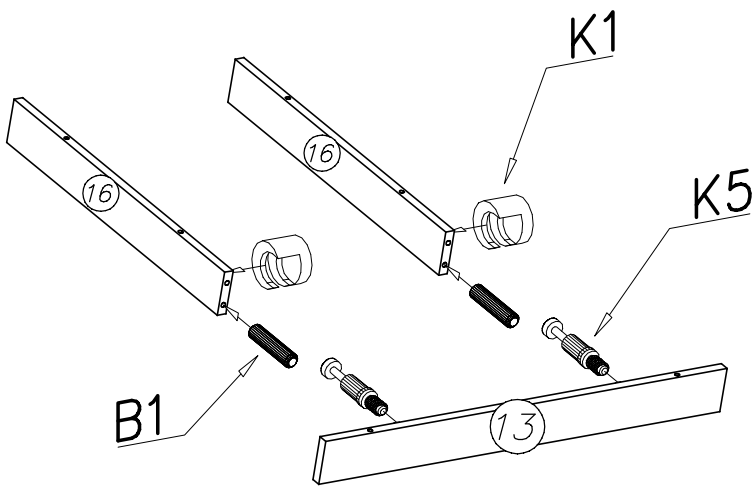
nr	L[mm]	B[mm]	T[mm]	Menge	Collt
1	909	909	16	1	3/4
2	890	890	16	1	3/4
3	1925	390	16	1	1/4
4	1925	390	16	1	1/4
5	1925	300	16	1	2/4

nr	L[mm]	B[mm]	T[mm]	Menge	Collt
6	1831	300	16	1	2/4
7	1831	300	16	1	2/4
8	558	115	16	1	2/4
9	300	300	16	4	4/4
10	300	300	16	4	2/4

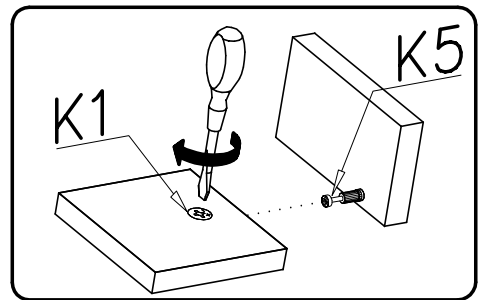
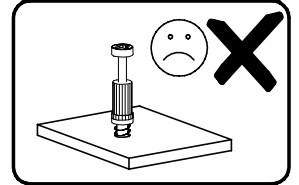
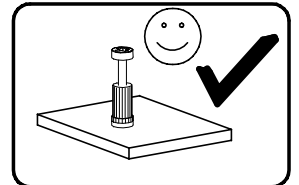
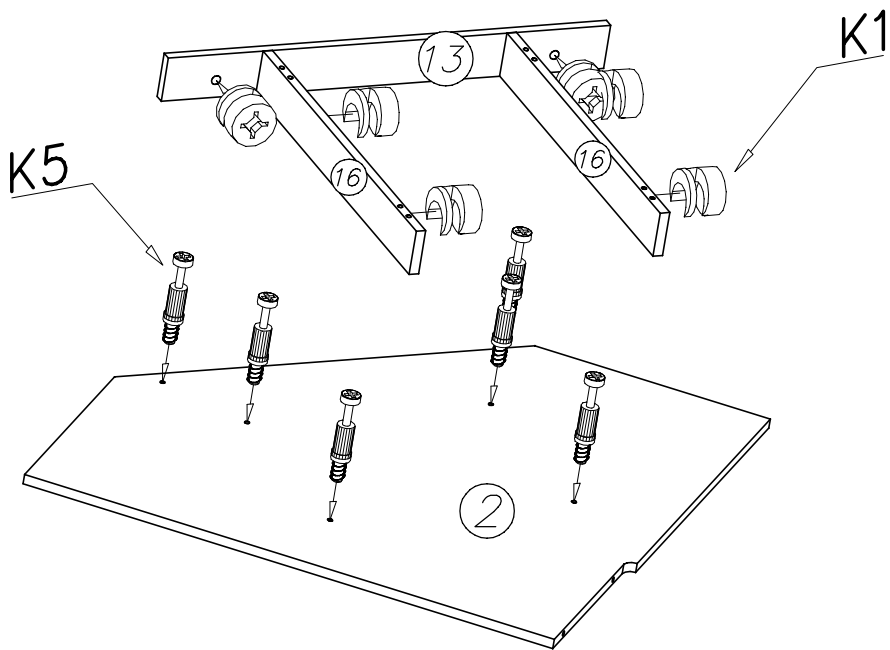
nr	L[mm]	B[mm]	T[mm]	Menge	Collt
11	1858	322	2,5	3	1/4
12	1858	580	2,5	1	1/4
13	749	78	16	1	2/4
14	1843	354	16	1	4/4
15	1843	354	16	1	4/4



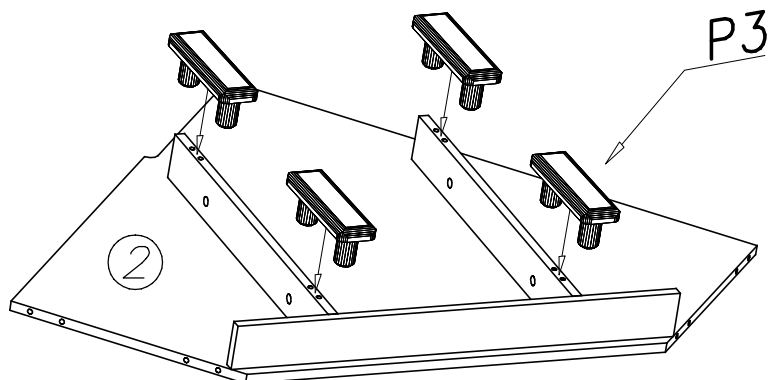
1



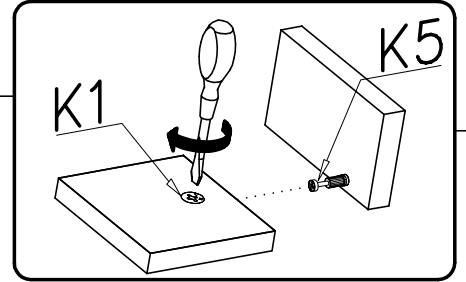
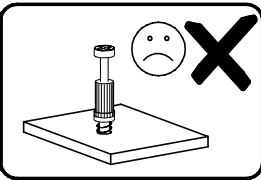
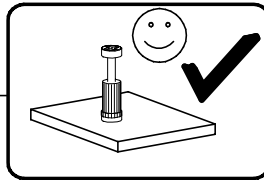
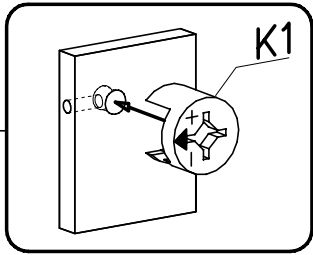
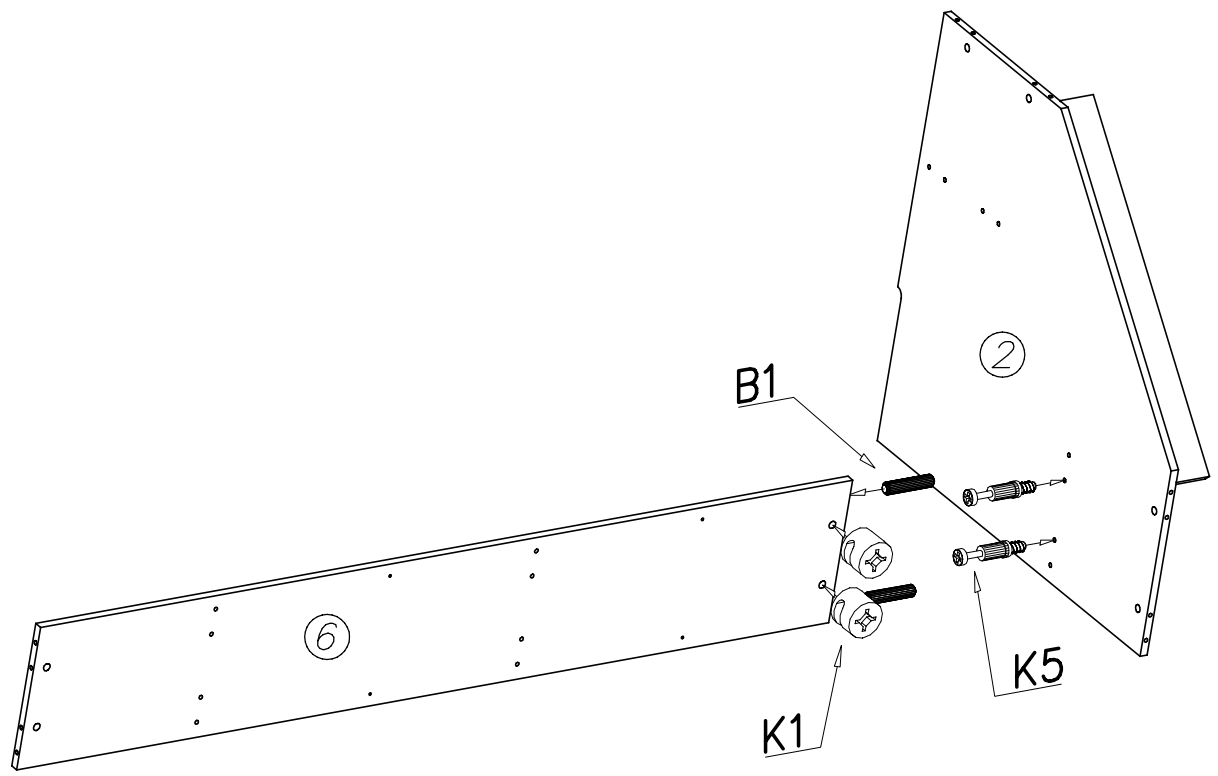
2



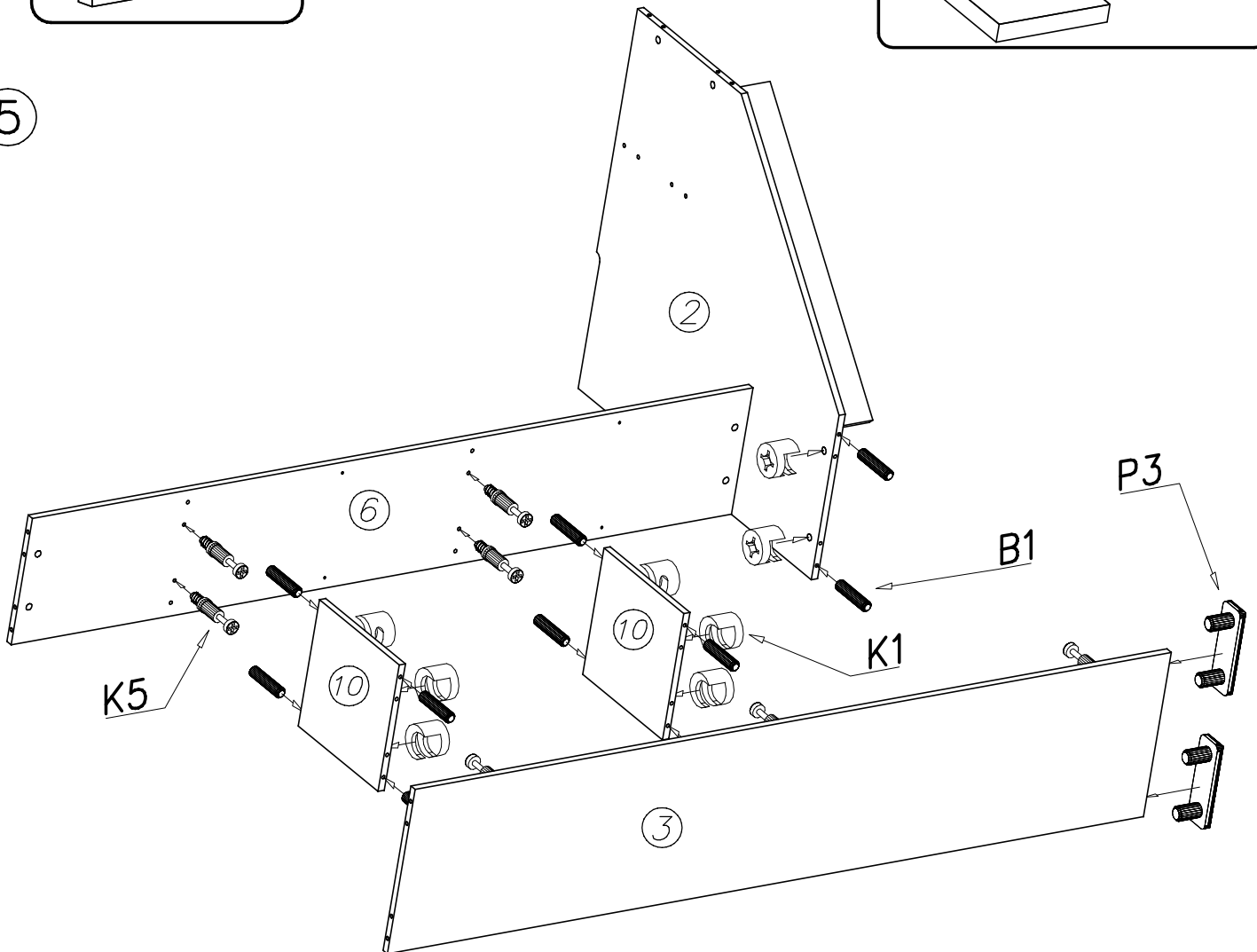
3



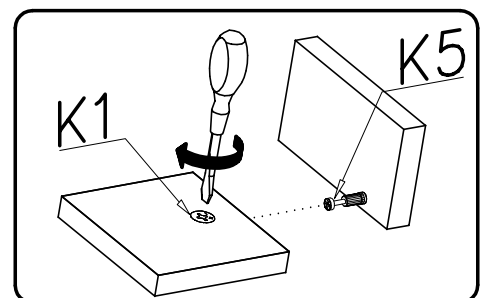
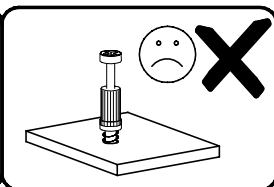
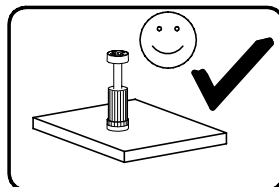
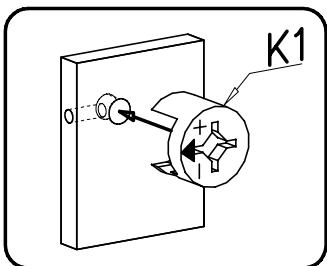
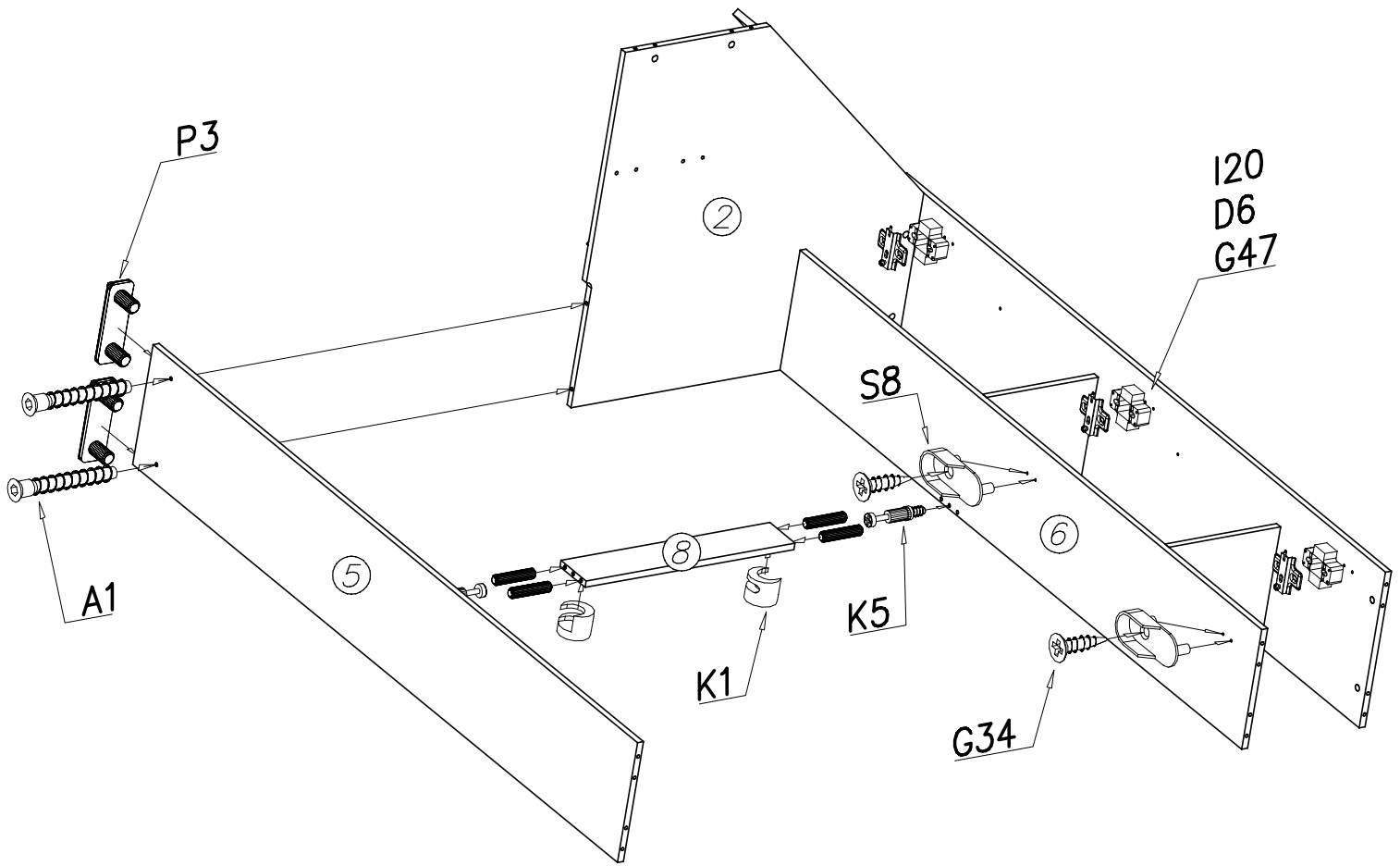
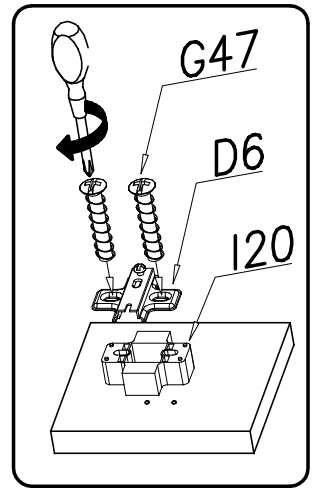
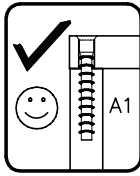
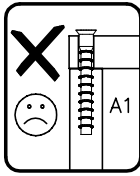
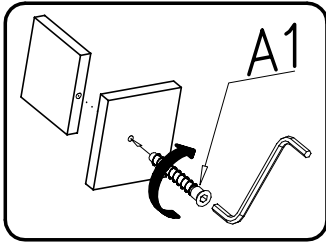
4



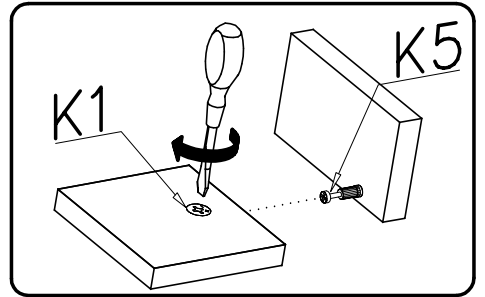
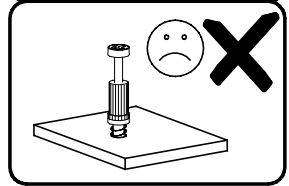
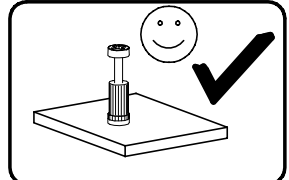
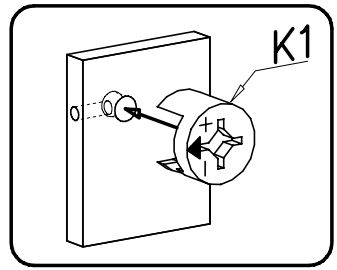
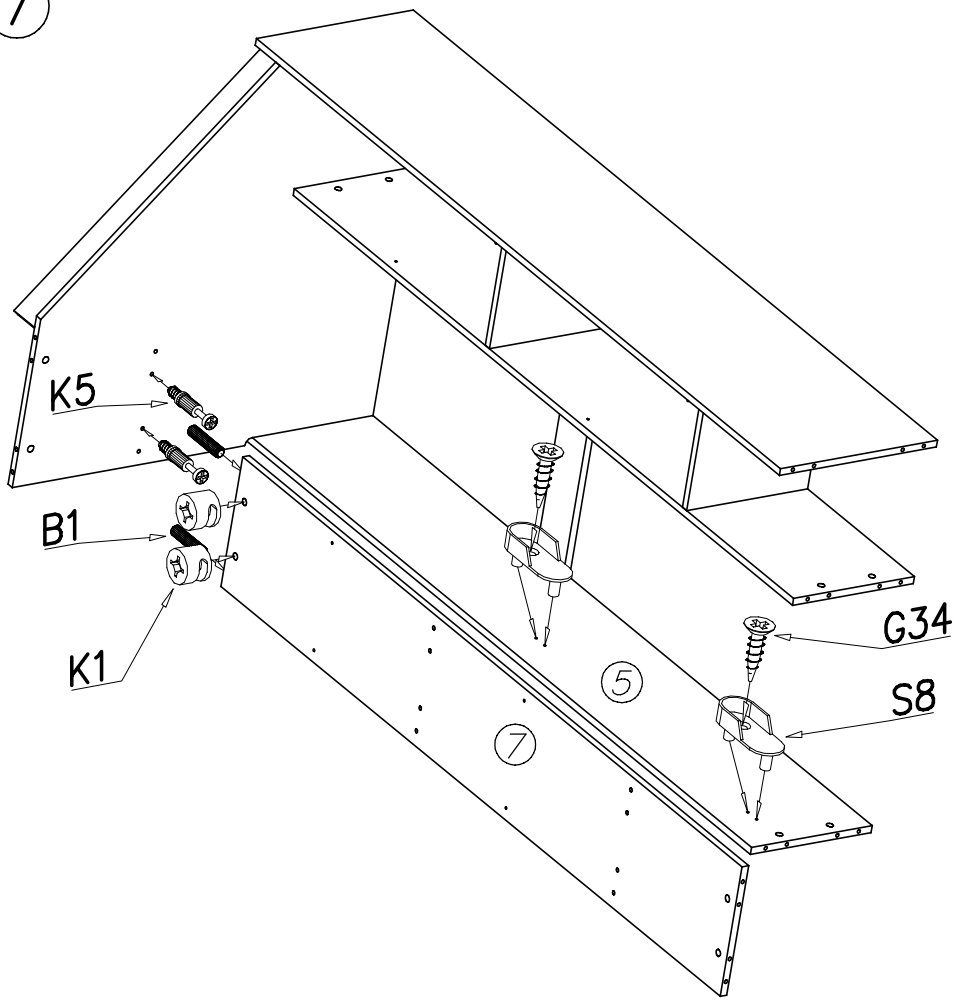
5



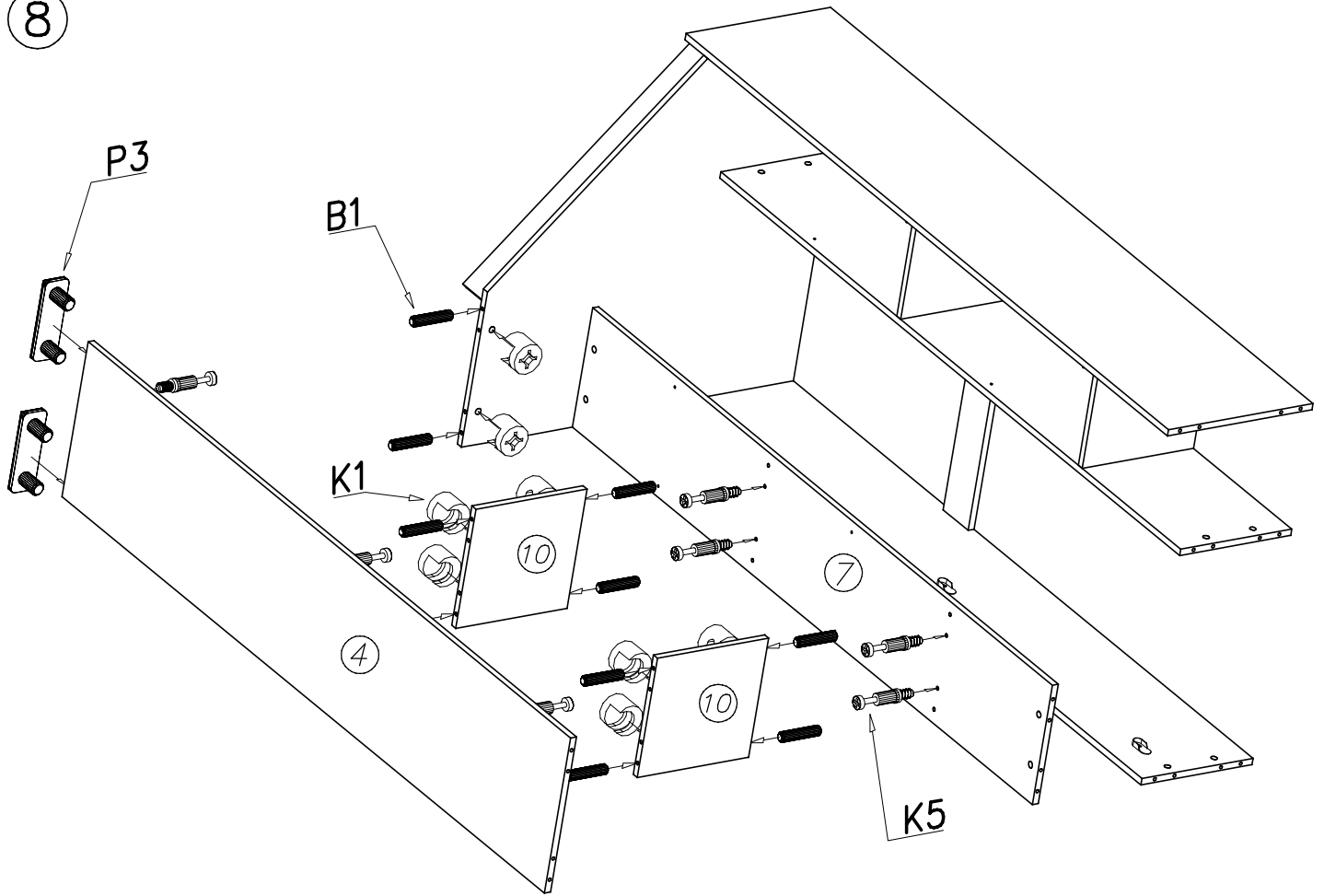
6



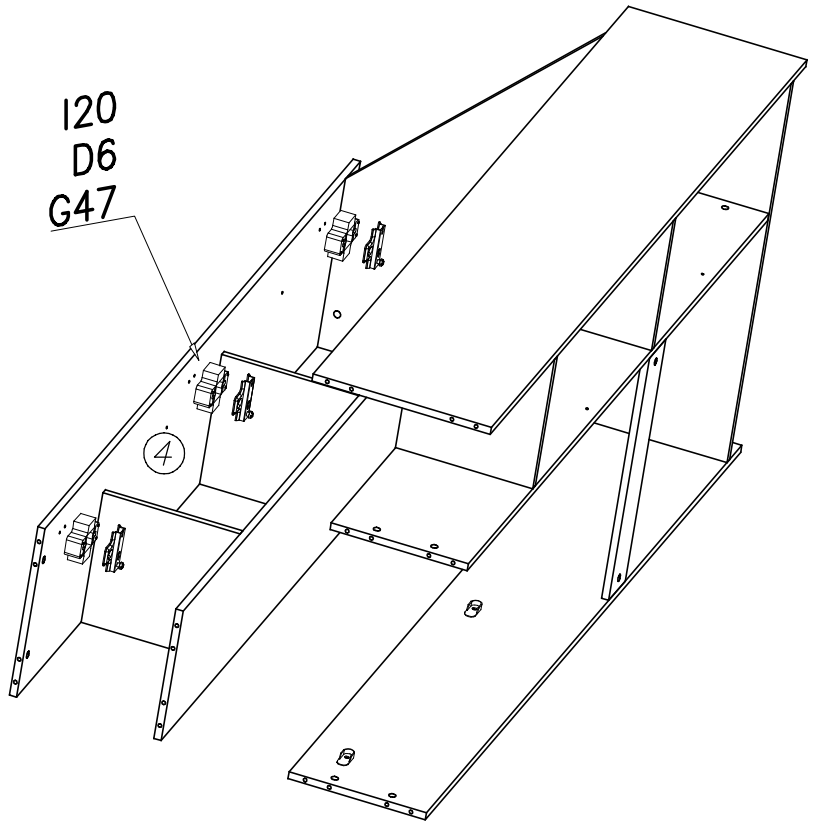
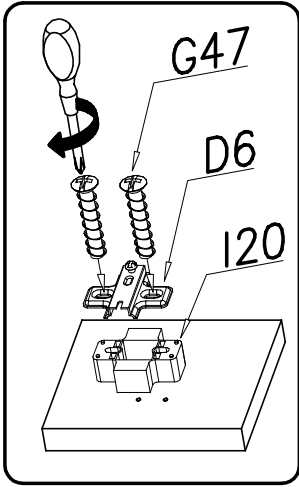
7



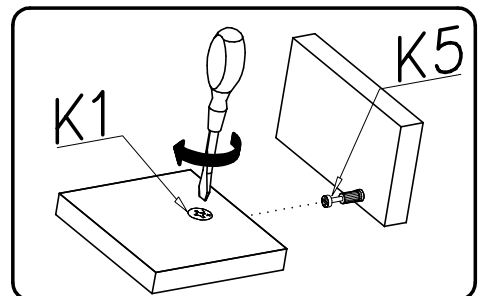
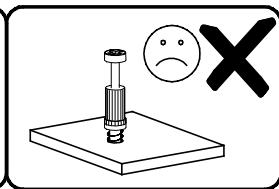
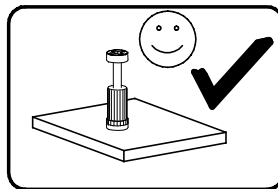
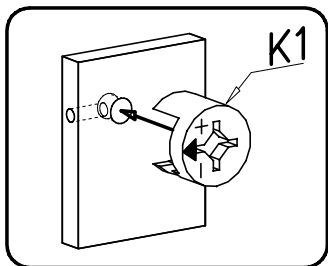
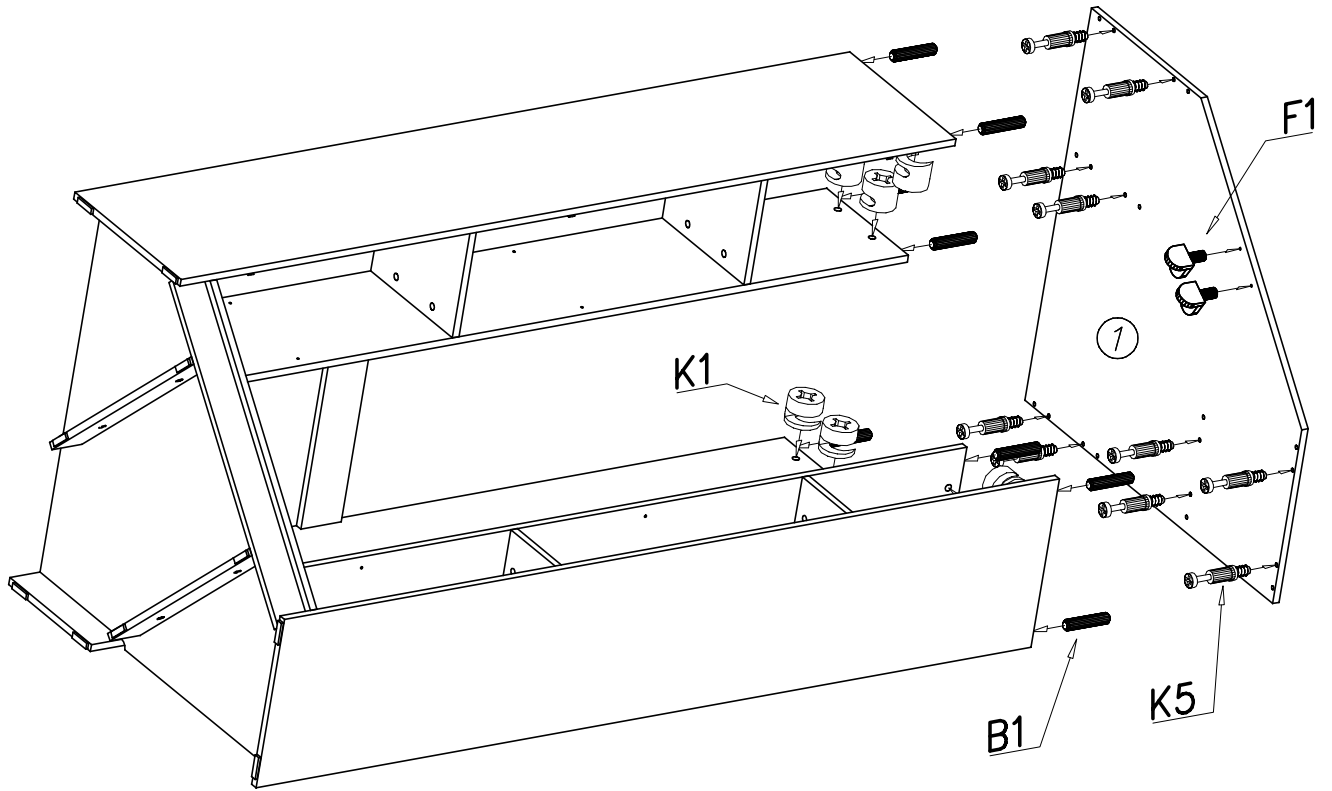
8



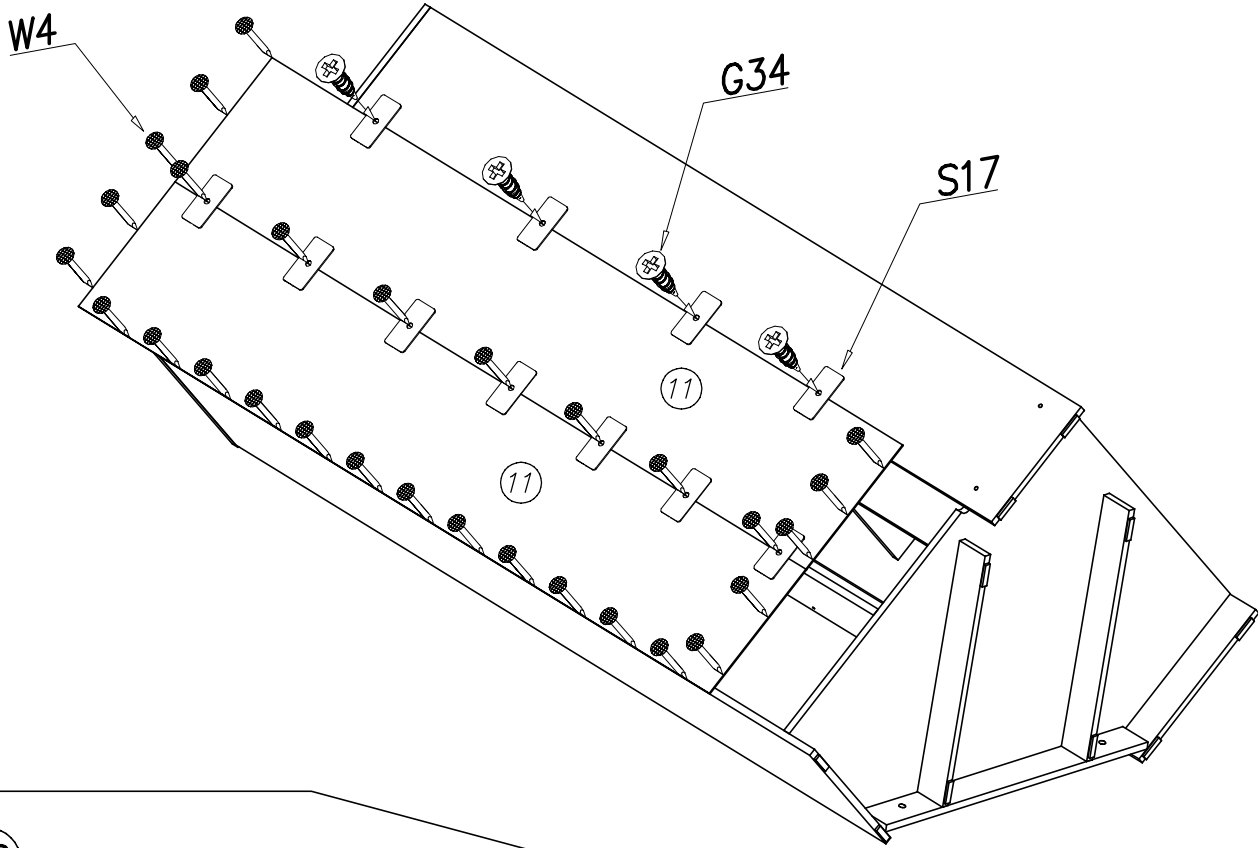
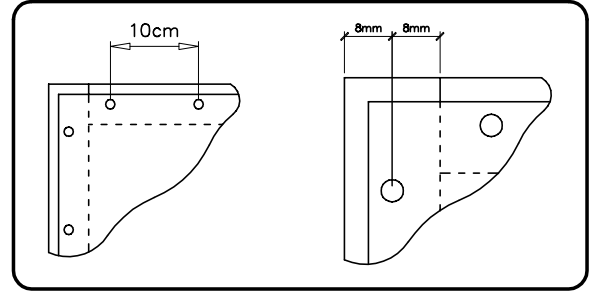
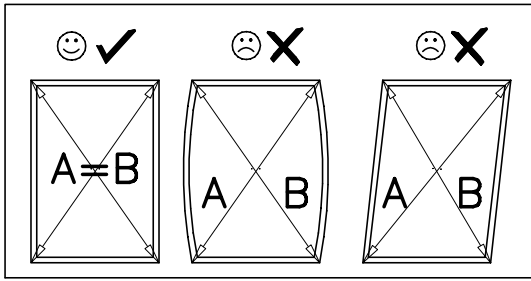
9



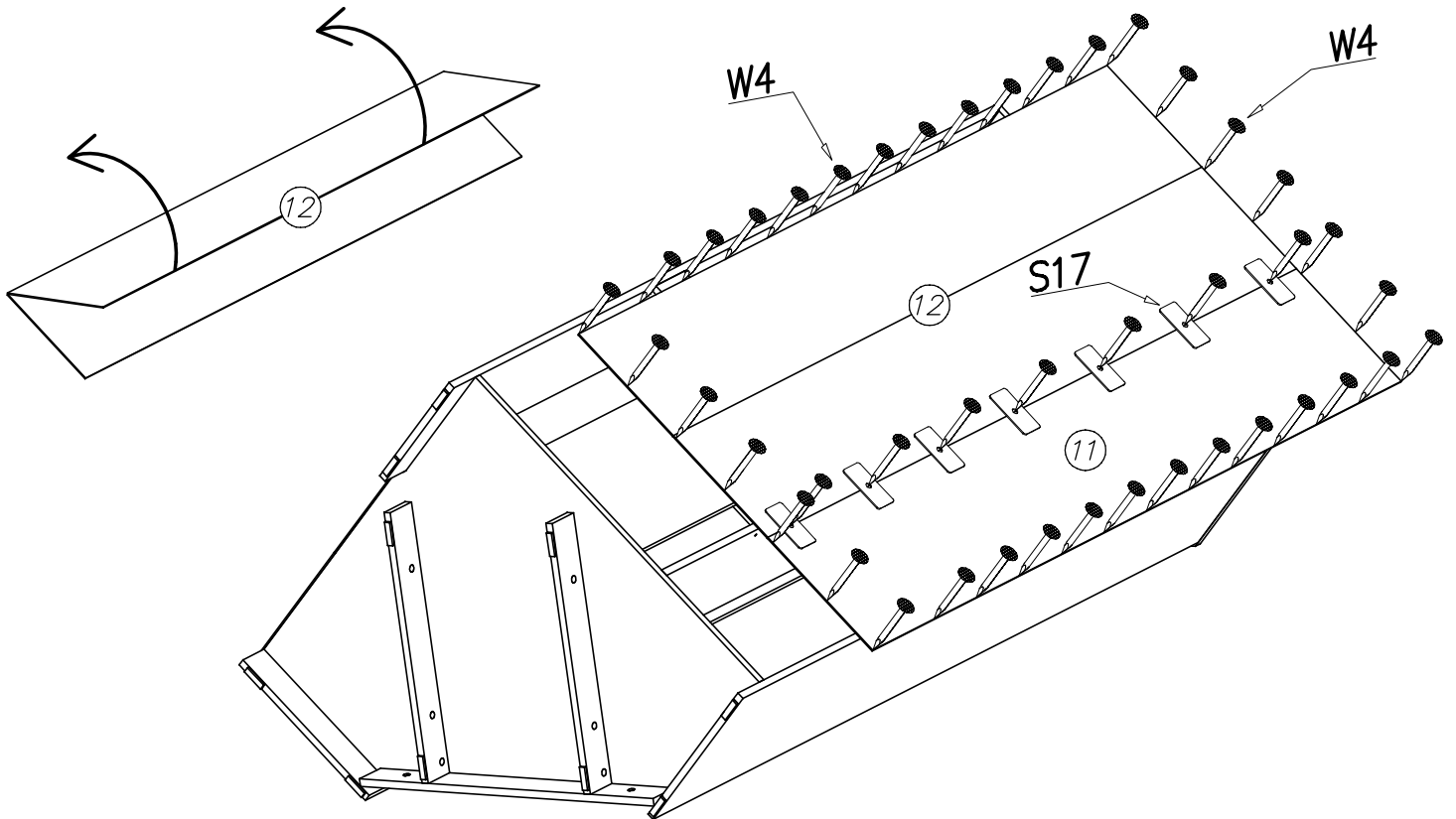
10



11



12



13

