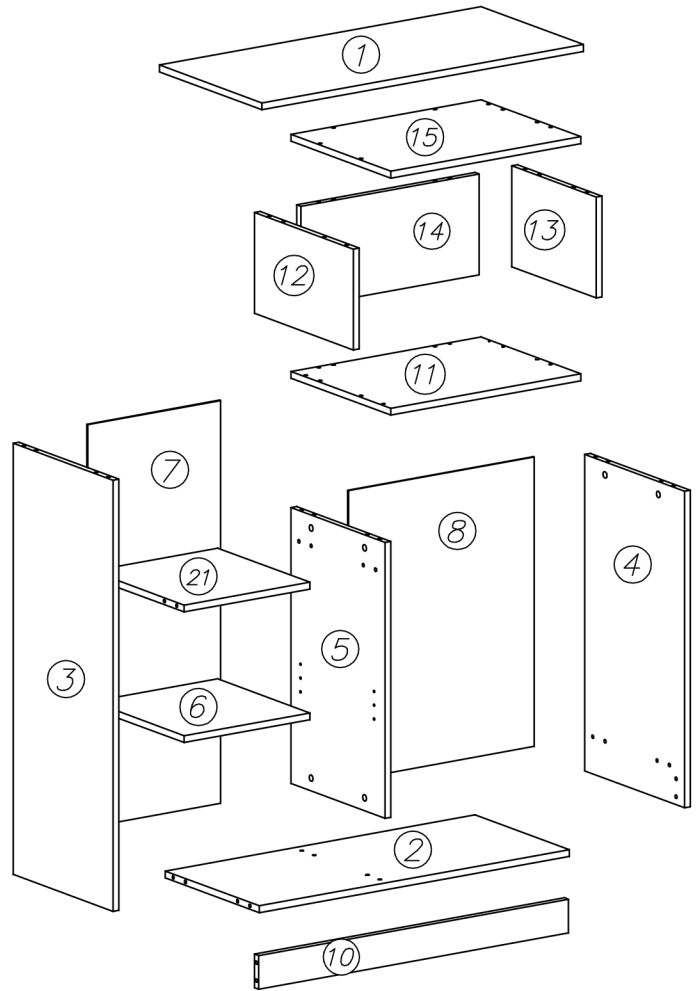
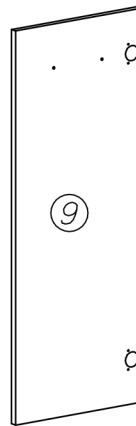
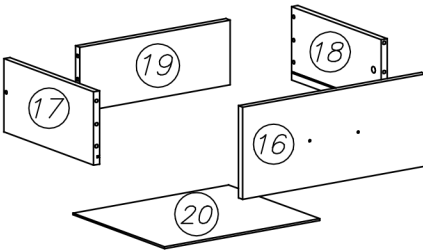
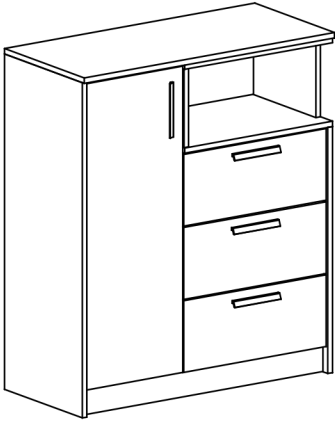
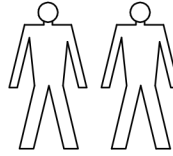
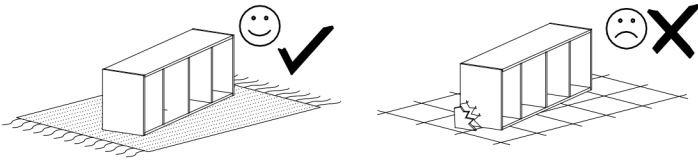
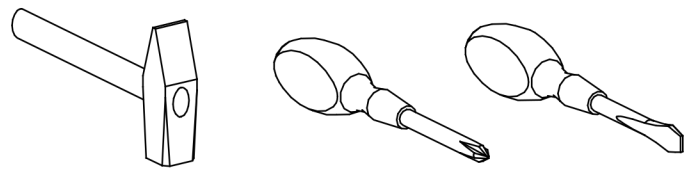


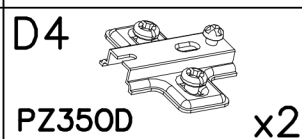
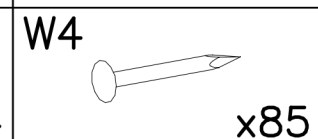
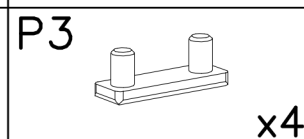
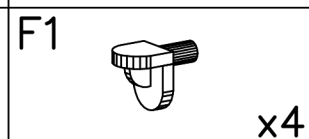
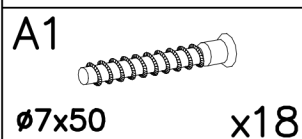
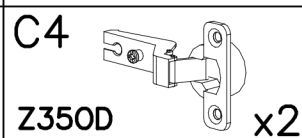
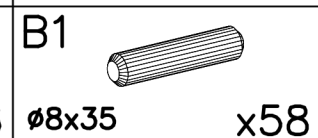
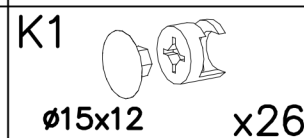
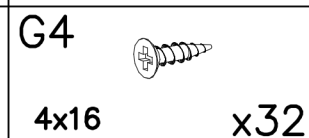
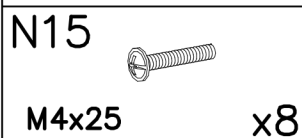
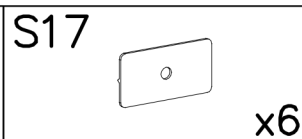
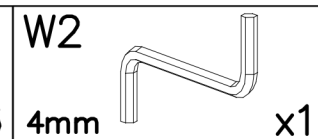
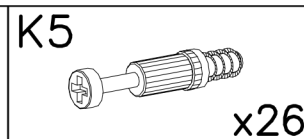
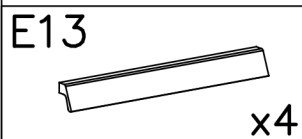
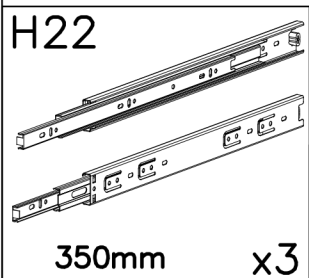
# GRANT 04



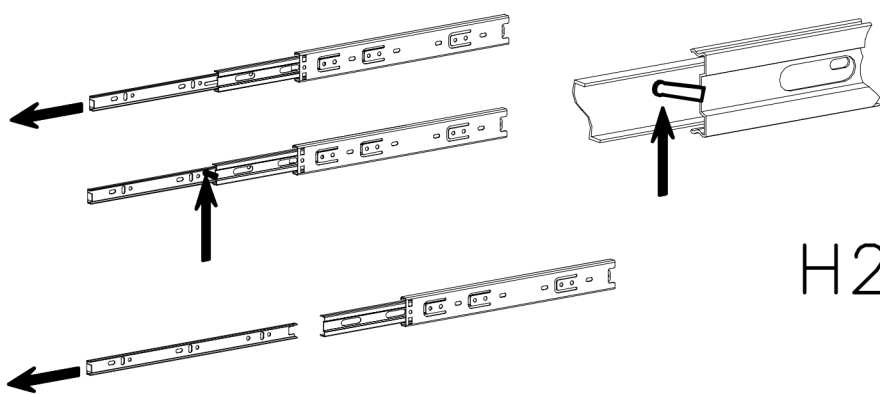
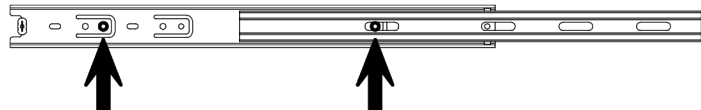
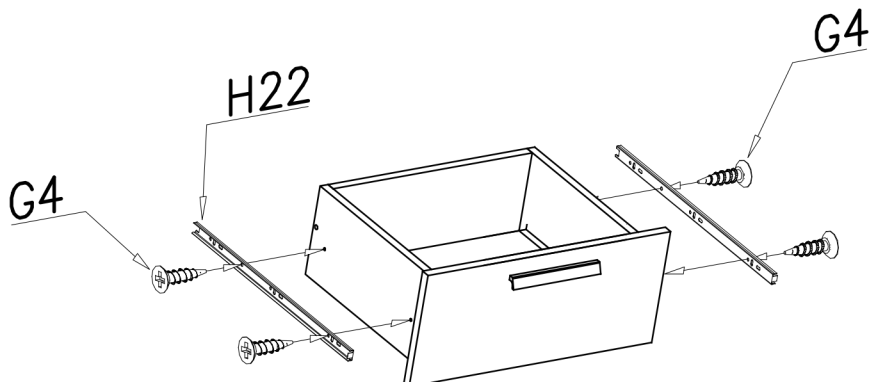
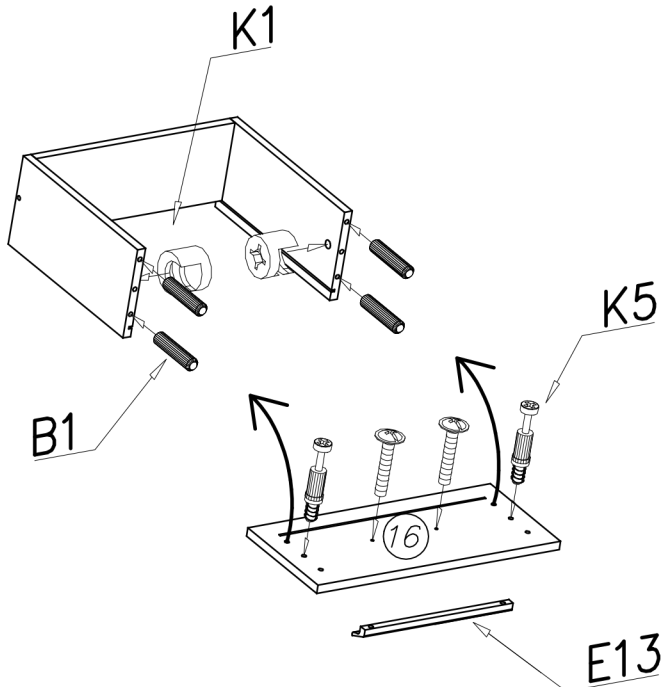
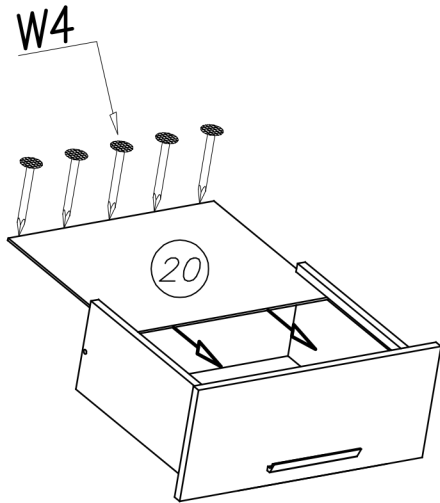
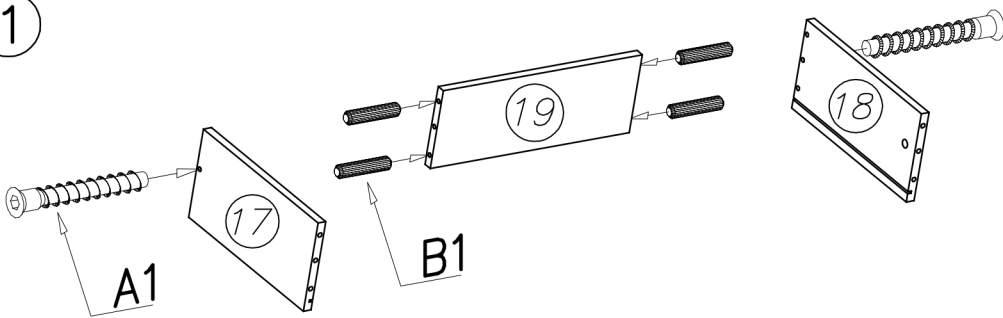
nr	L[mm]	B[mm]	T[mm]	Menge	Coll
1	880	400	16	1	1/2
2	847	368	16	1	1/2
3	1000	390	16	1	1/2
4	736	390	16	1	1/2
5	640	368	16	1	1/2
6	343	360	16	1	1/2
7	932	364	3	1	2/2

nr	L[mm]	B[mm]	T[mm]	Menge	Coll
8	670	507	3	1	2/2
9	914	340	16	1	2/2
10	847	78	16	1	1/2
11	520	390	16	1	2/2
12	234	387	16	1	1/2
13	234	330	16	1	1/2
14	234	486	16	1	2/2

nr	L[mm]	B[mm]	T[mm]	Menge	Coll
15	520	390	16	1	2/2
16	501	214	16	3	2/2
17	350	170	16	3	2/2
18	350	170	16	3	2/2
19	430	150	16	3	2/2
20	443	358	3	3	2/2
21	343	360	16	1	1/2

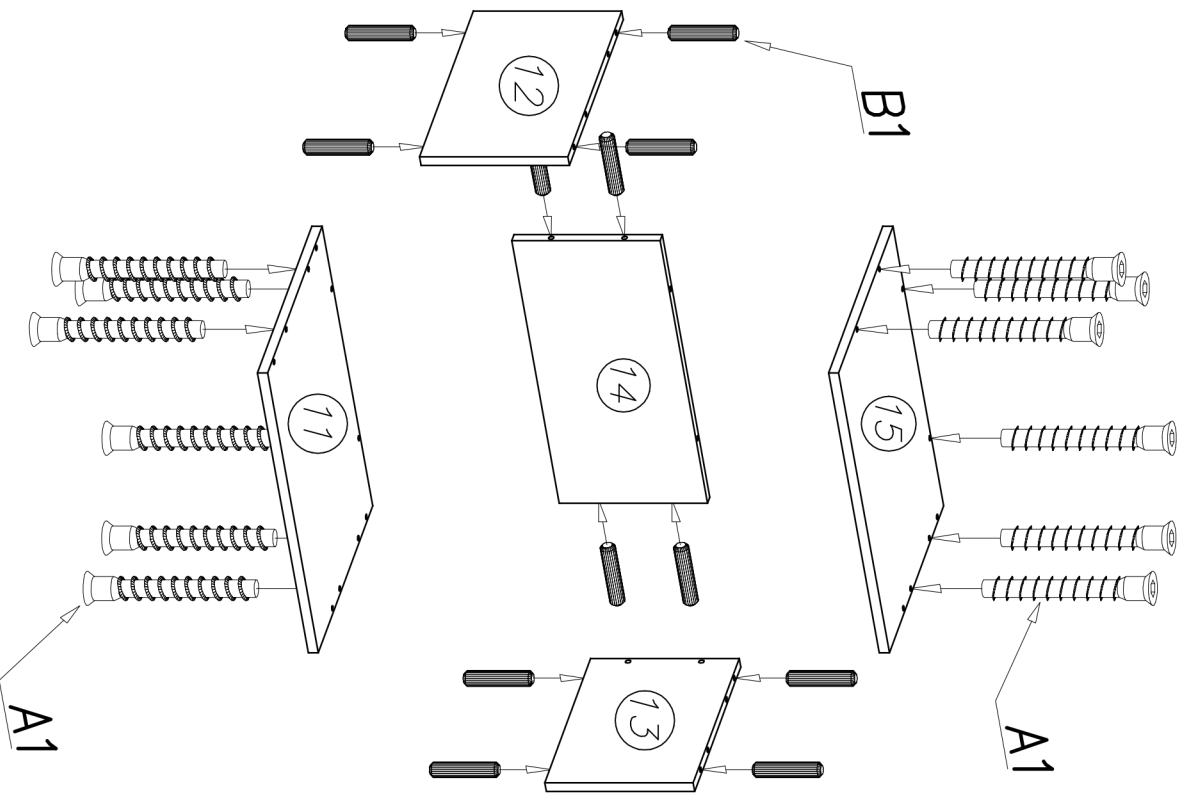


1

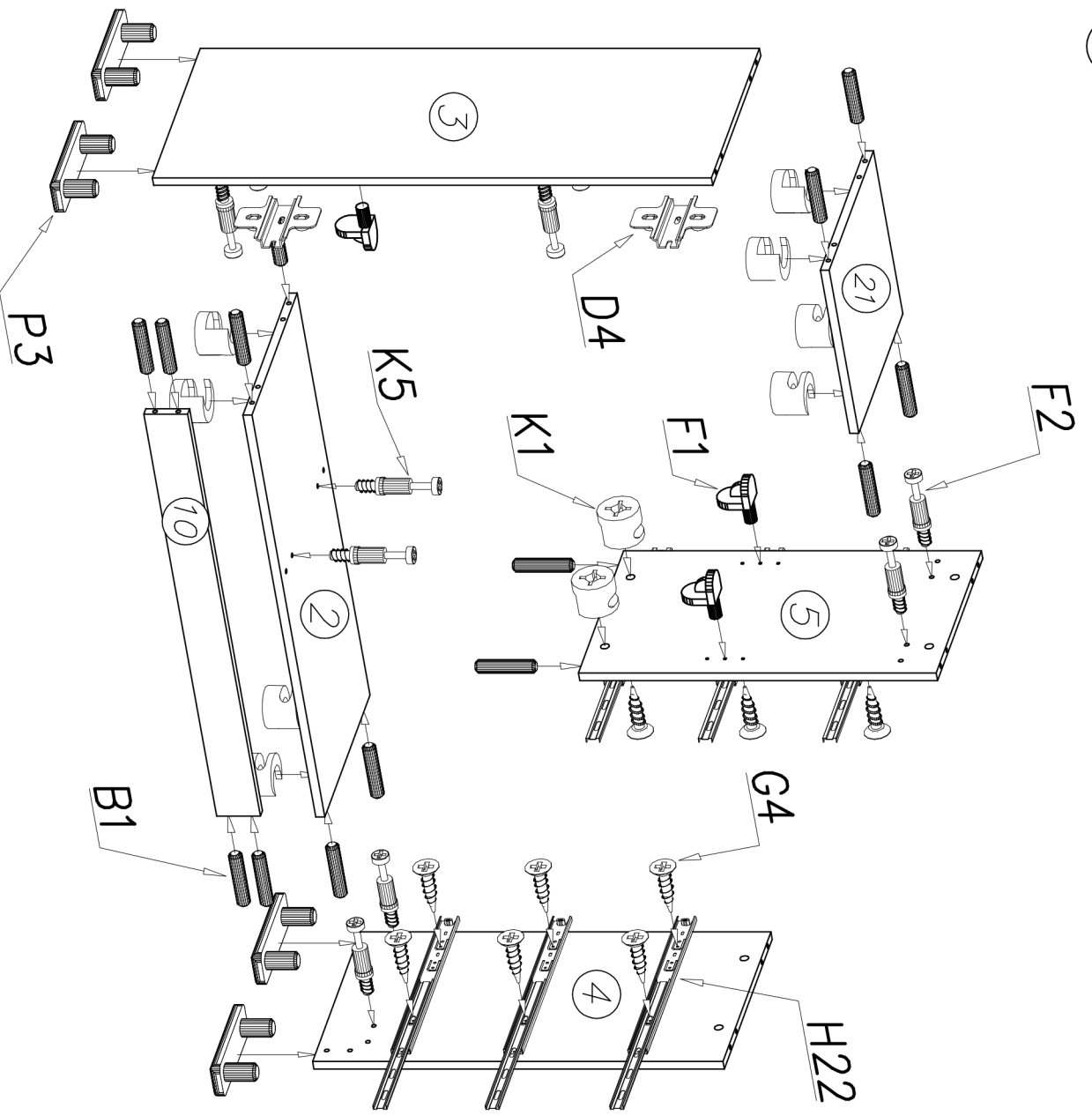


H22

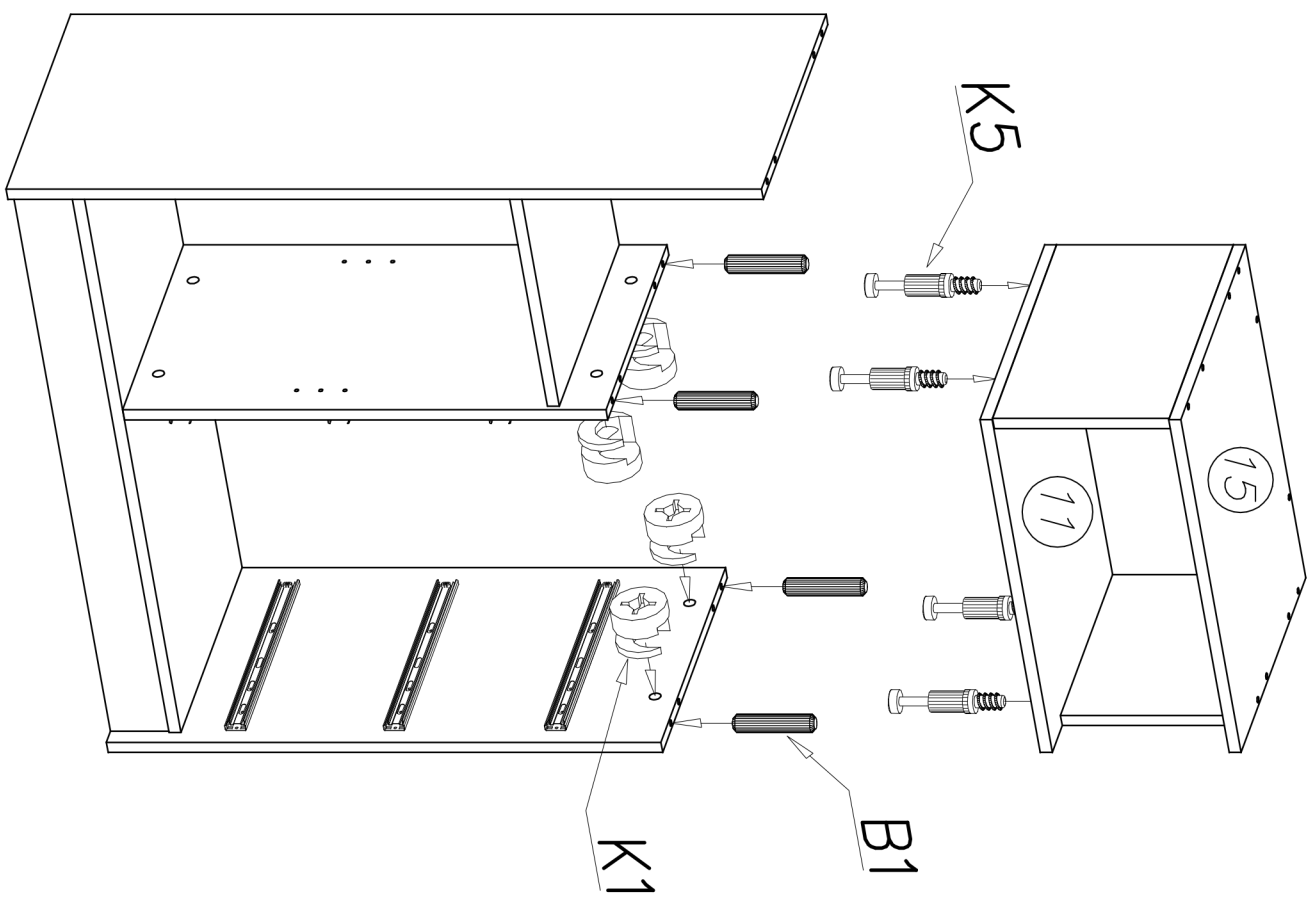
2



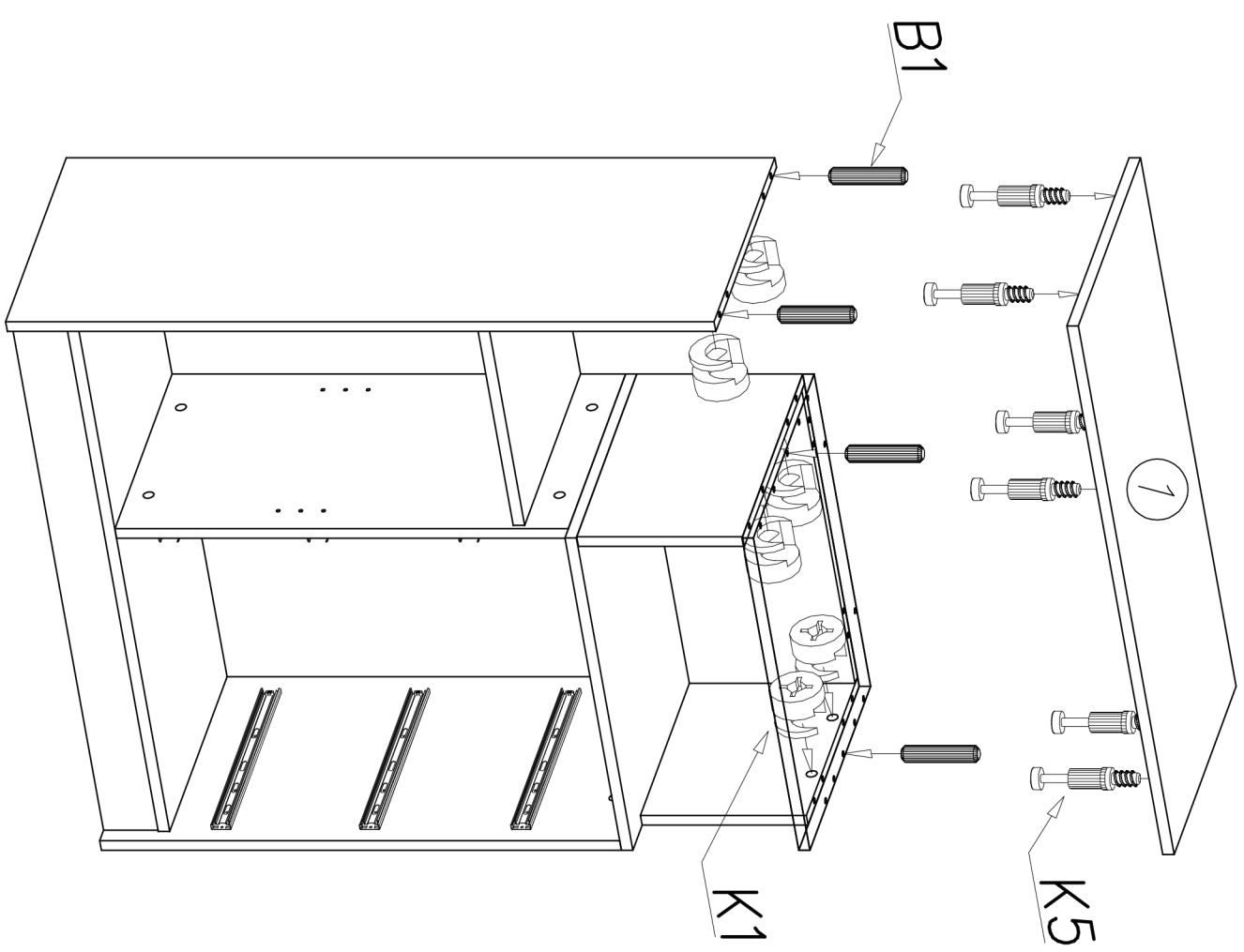
3



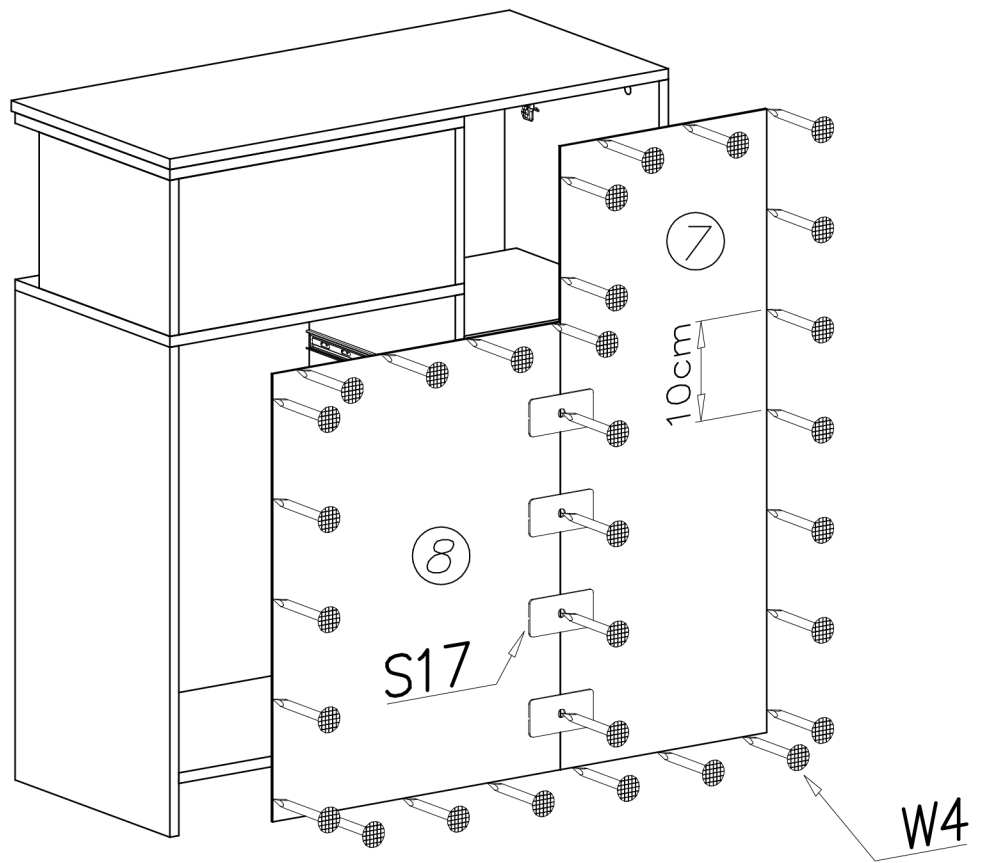
4



5



6



7

