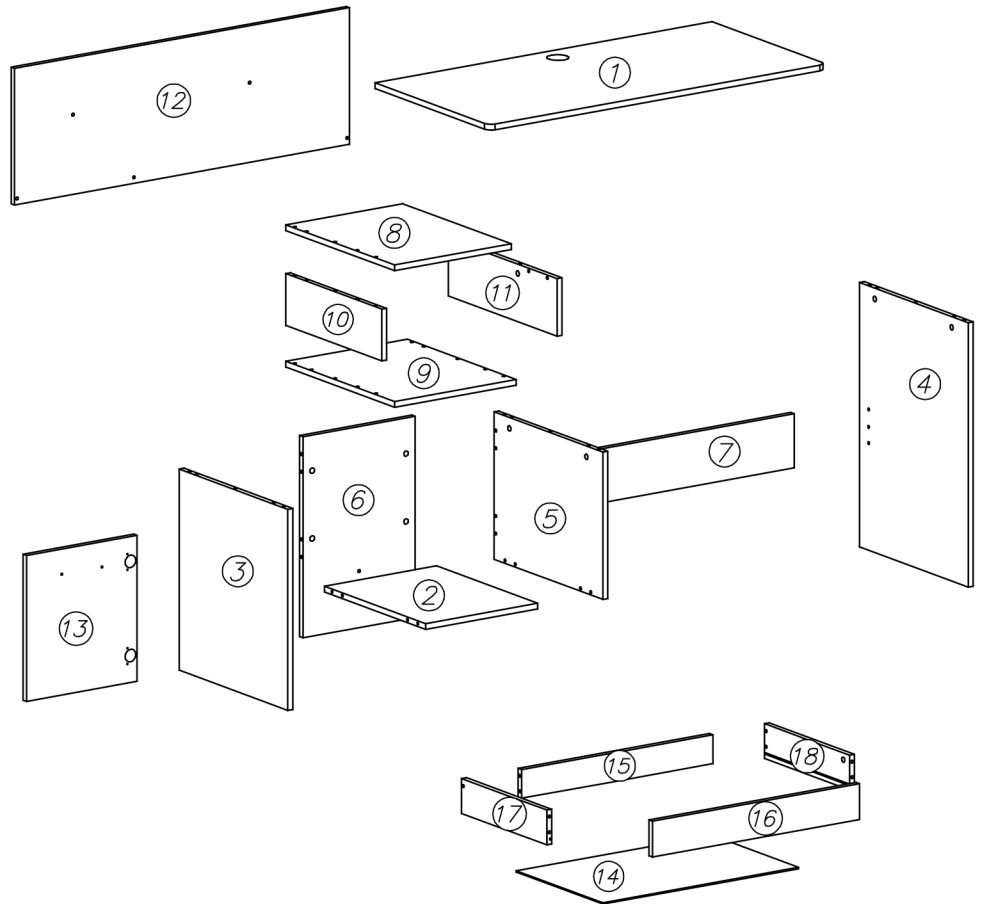
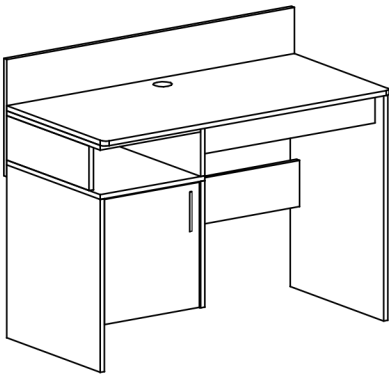
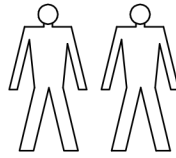
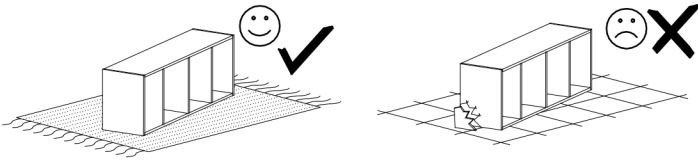
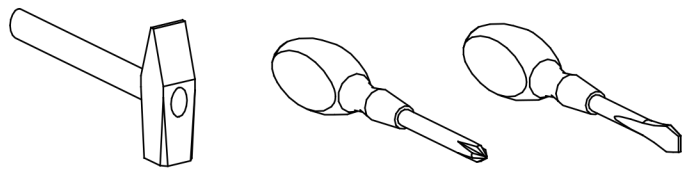
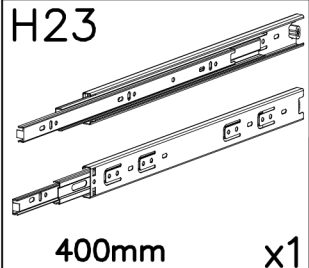


GRANT 02



nr	L[mm]	B[mm]	T[mm]	Menge	Coll
1	1100	531	16	1	1/2
2	367	475	16	1	1/2
3	560	510	16	1	1/2
4	736	510	16	1	1/2
5	410	510	16	1	1/2
6	560	367	16	1	2/2
7	684	150	16	1	1/2
8	384	510	16	1	2/2
9	400	510	16	1	2/2
10	144	450	16	1	2/2
11	160	510	16	1	2/2
12	1100	380	16	1	1/2
13	406	363	3	1	1/2
14	641	408	16	1	1/2
15	626	80	16	1	1/2
16	680	100	16	1	1/2
17	400	97	16	1	1/2
18	400	97	16	1	1/2

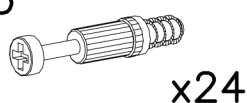
H23



E13



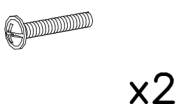
K5



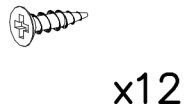
I11



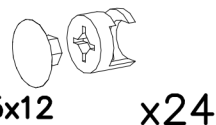
N15



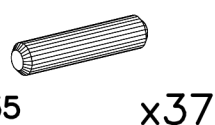
G4



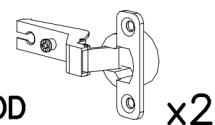
K1



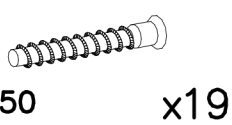
B1



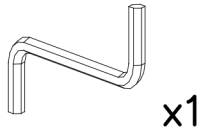
C4



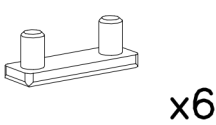
A1



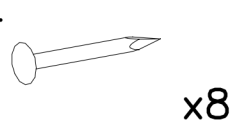
W2



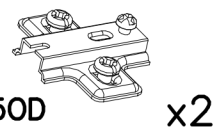
P3



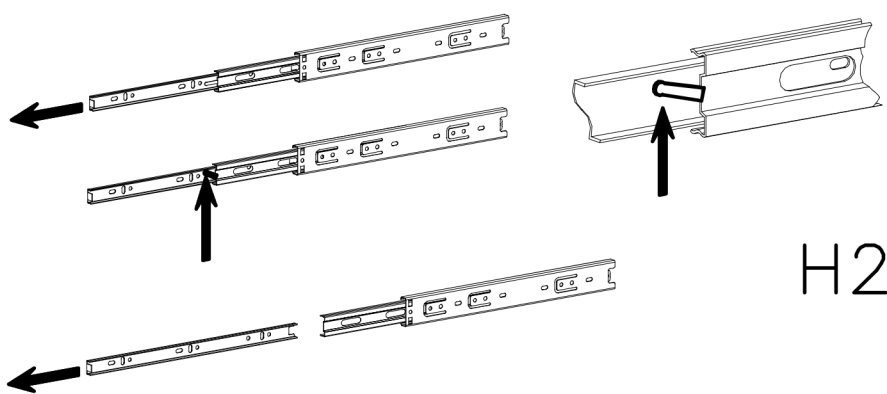
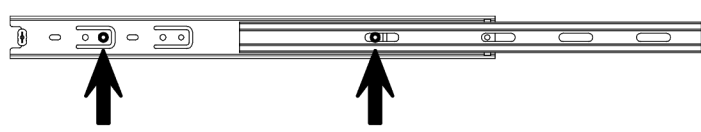
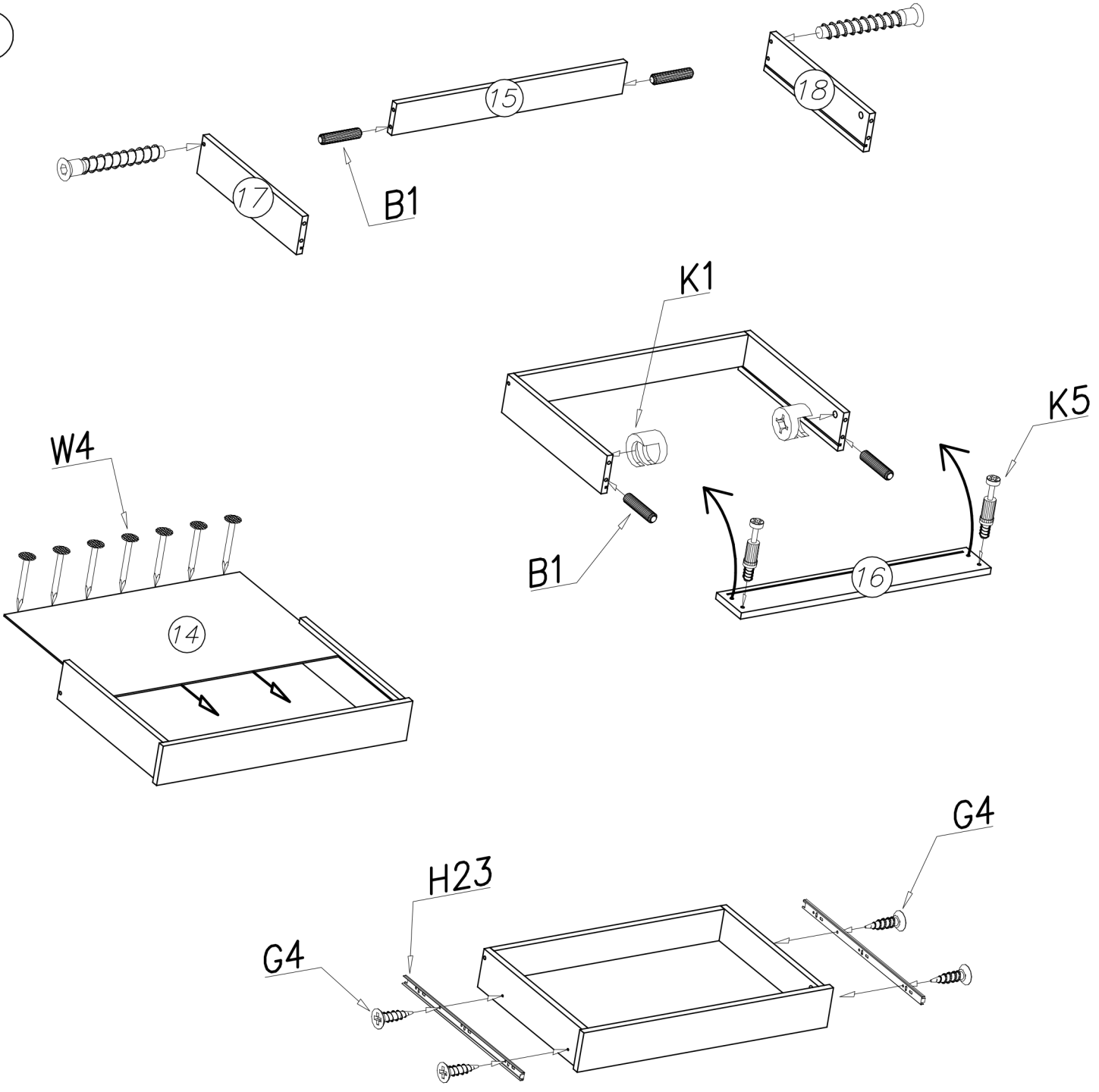
W4



D4

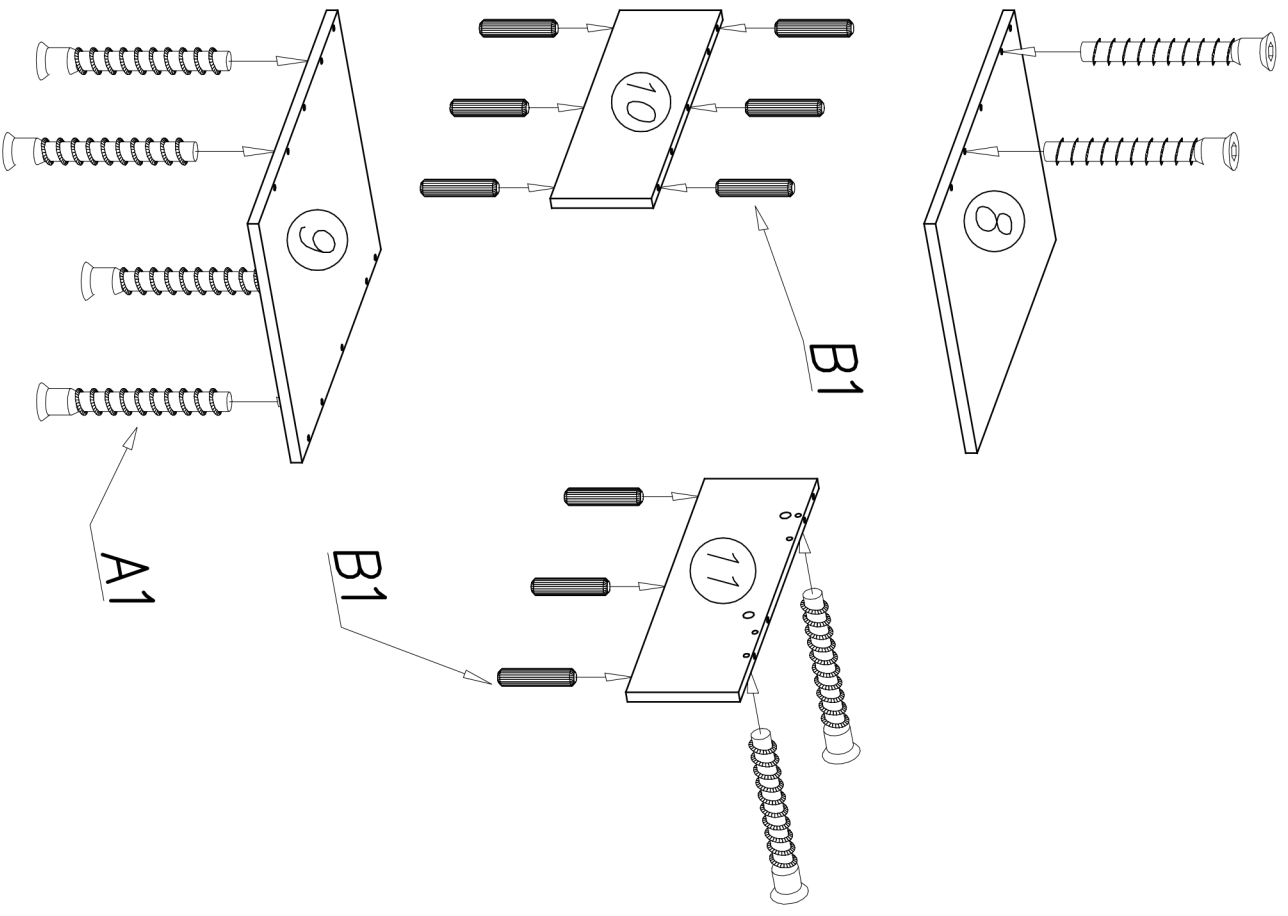


1

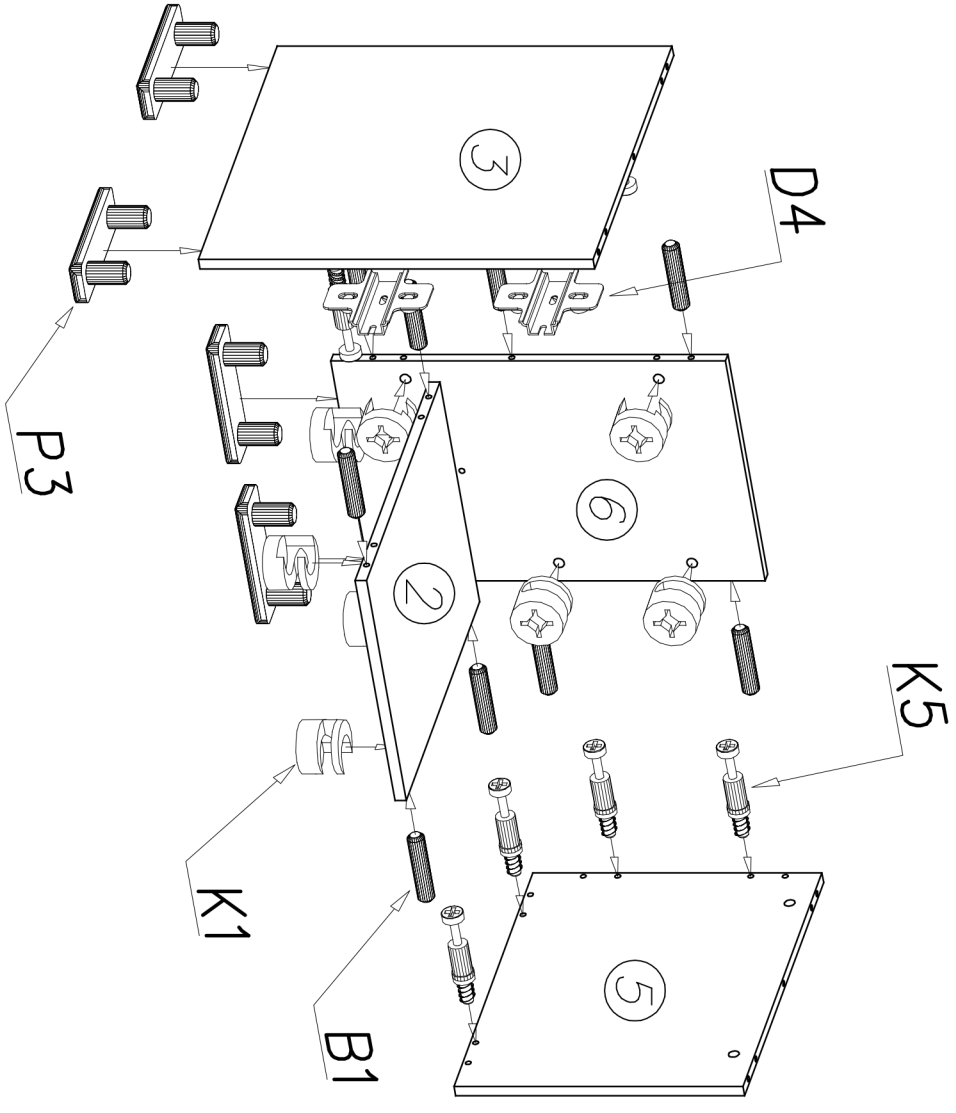


H23

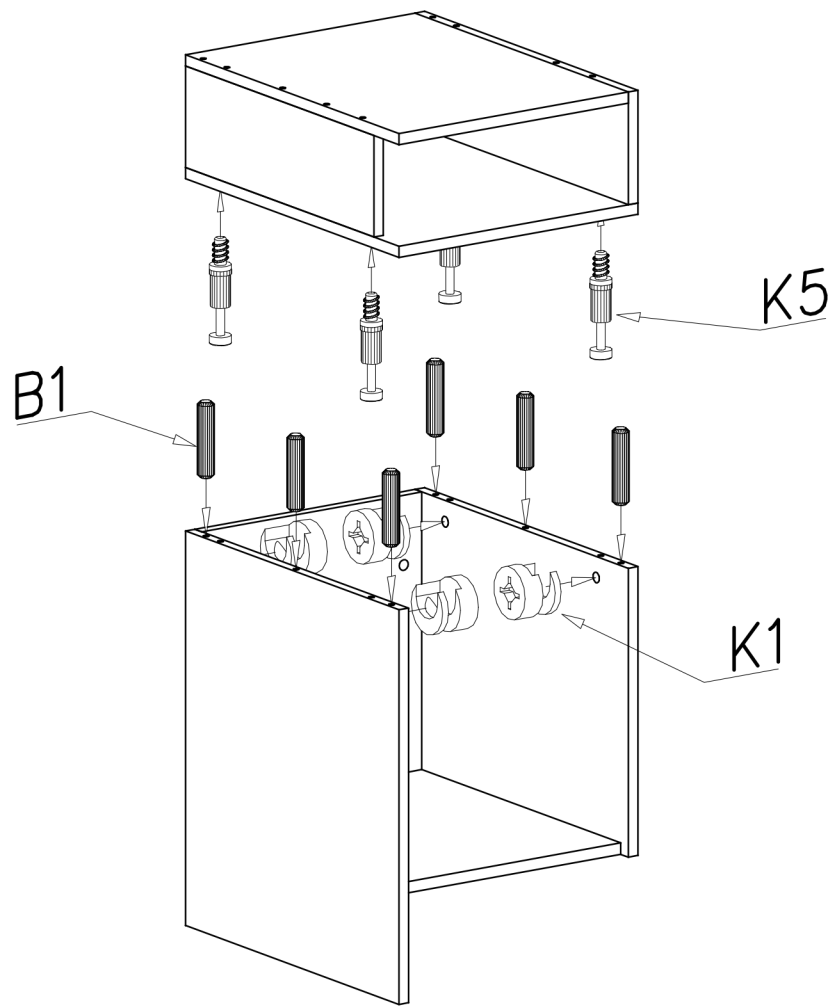
2



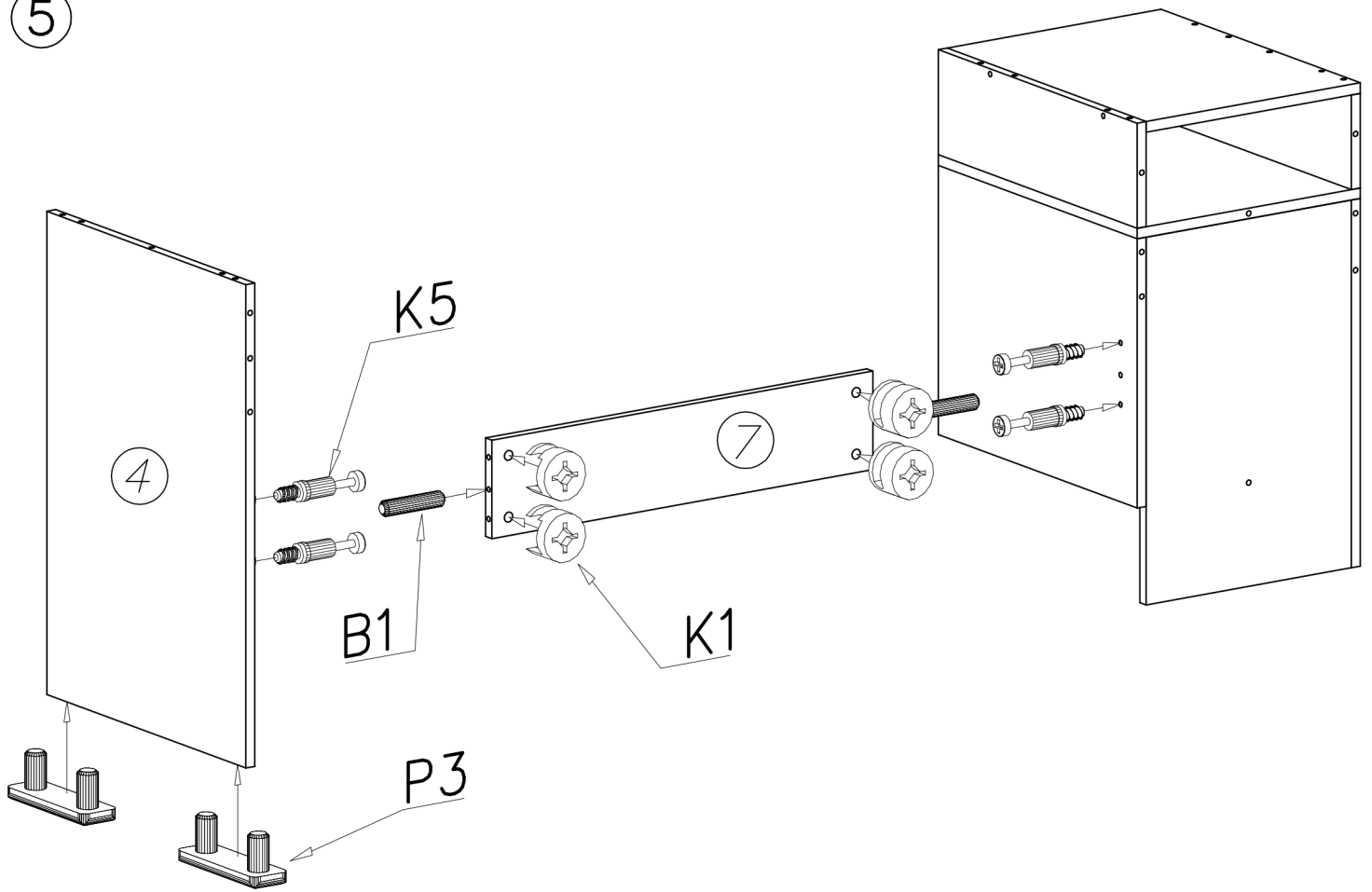
3



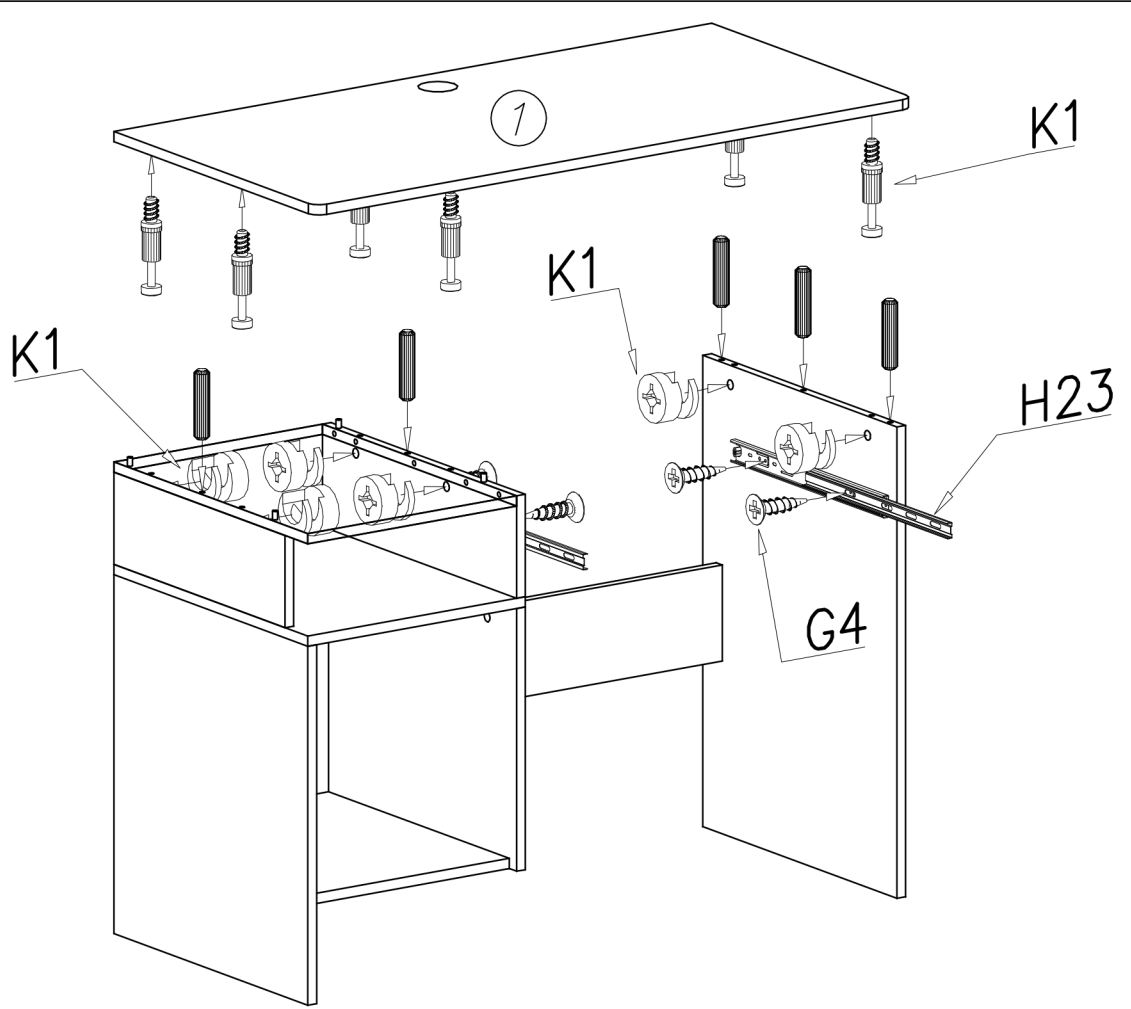
4



5



6



7

