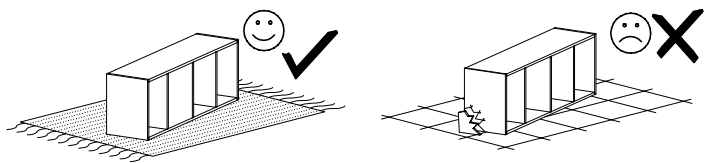


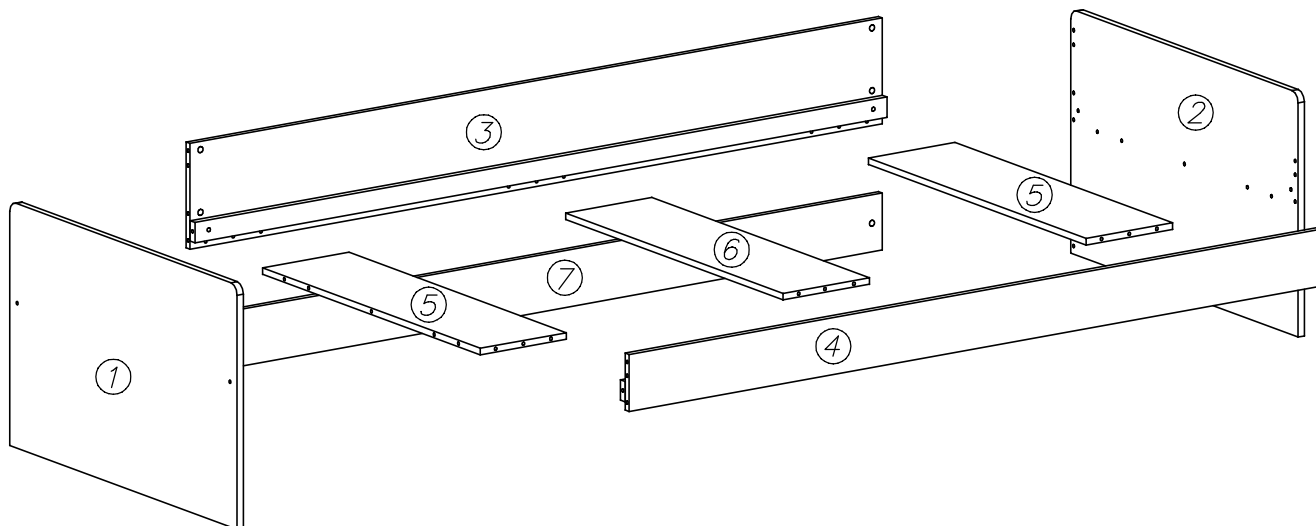
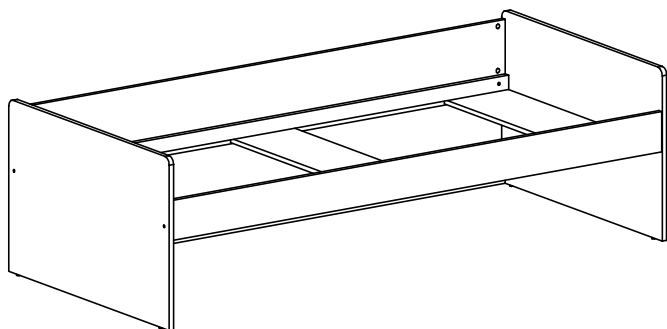
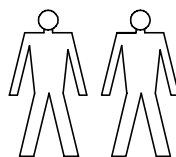
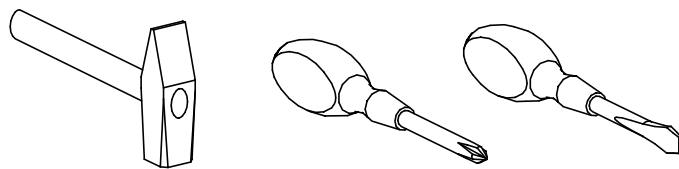
PRZED ROZPOCZĘCIEM MONTAŻU ZAPOZNAĆ SIĘ Z INSTRUKCJĄ

Narzędzia niezbędne do montażu (nie dostarczane przez producenta)

GRANT Łóżko



MONTOWAĆ NA MIEKKIM PODŁOŻU TYPU: KOC, DYWAN.

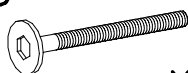


N9



x4

N18



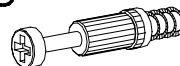
x4

K1



ø15x12 x20

K5



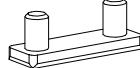
x20

G4



4x16 x4

P3



x4

B1



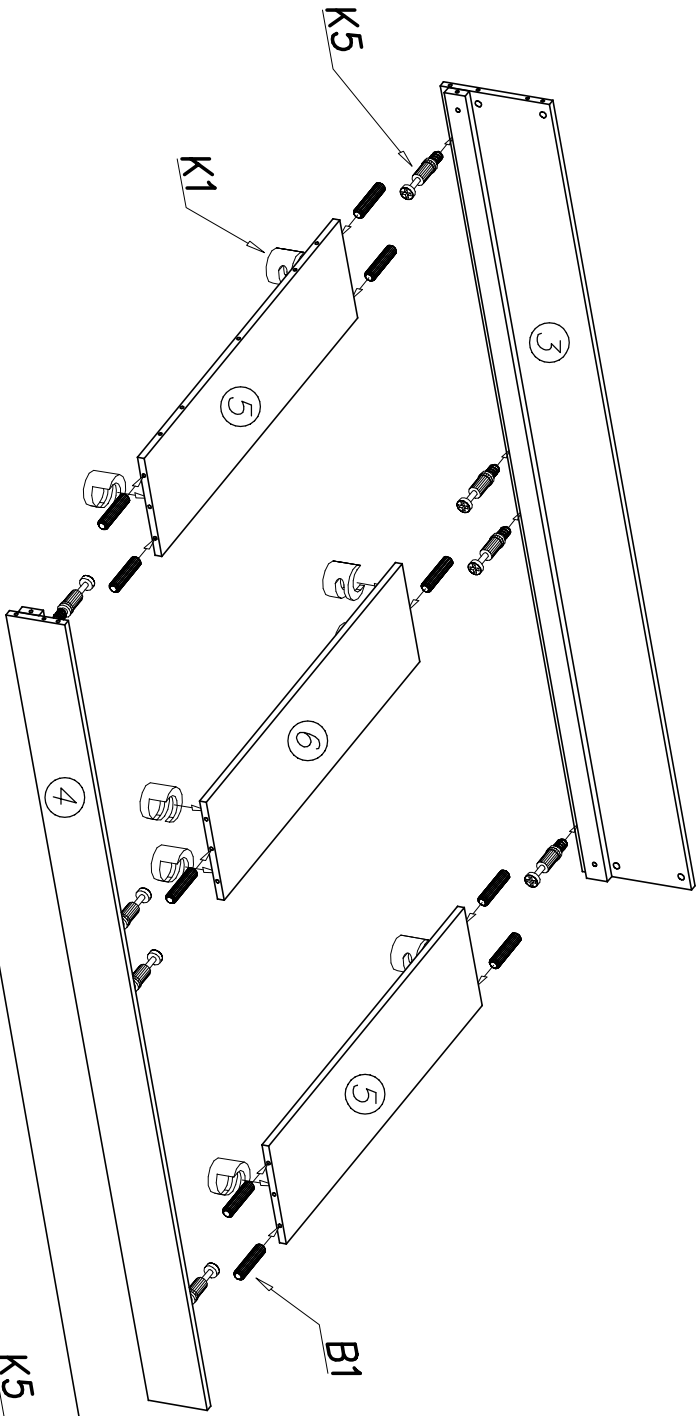
ø8x35 x28

P36

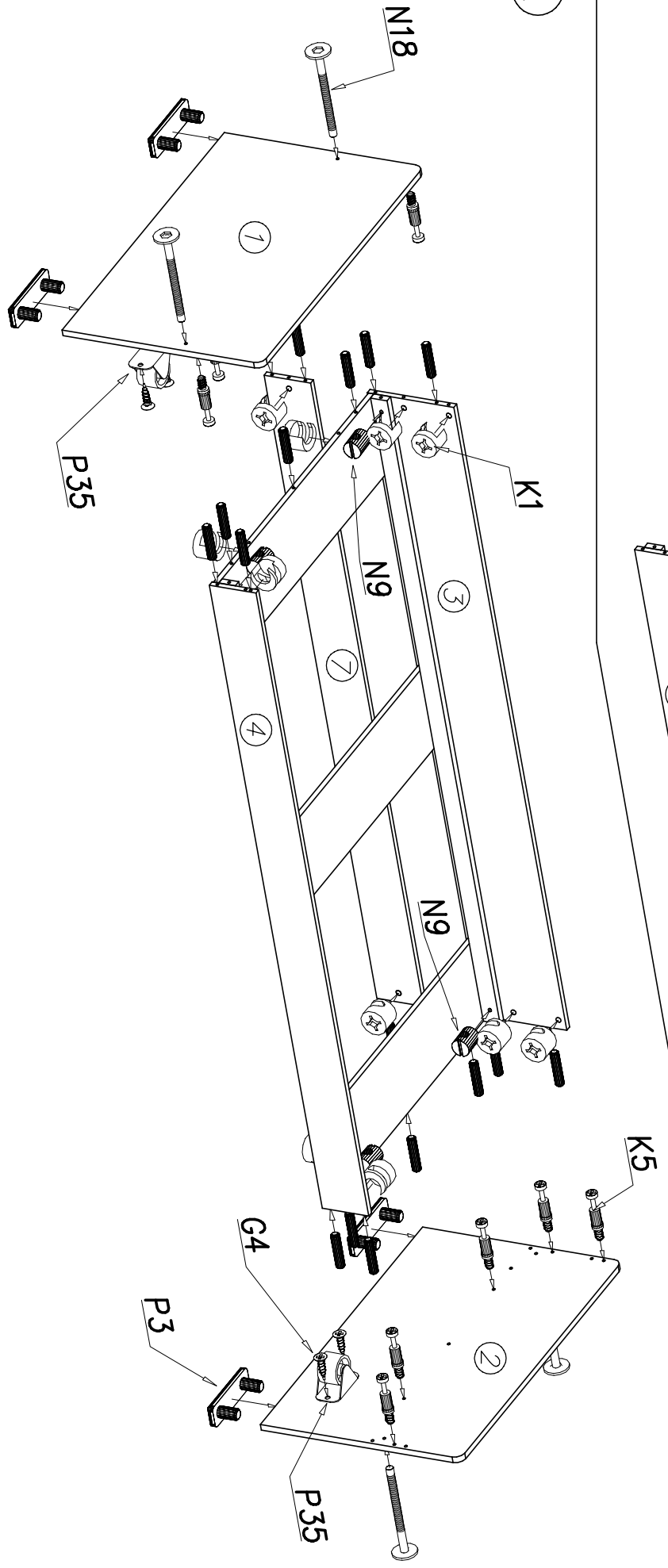


x2

1



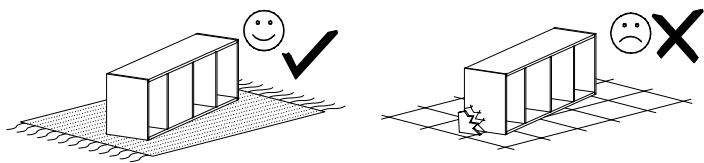
2



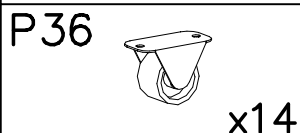
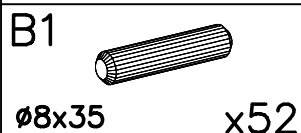
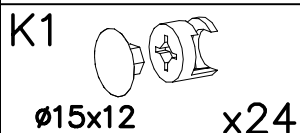
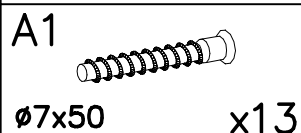
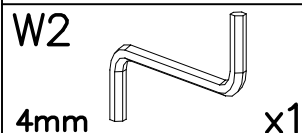
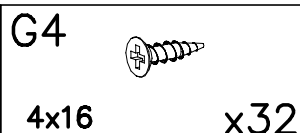
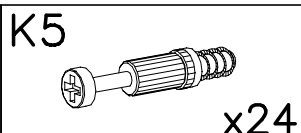
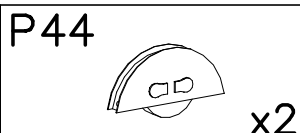
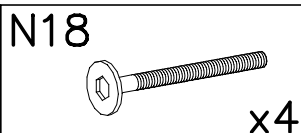
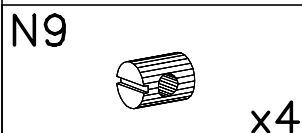
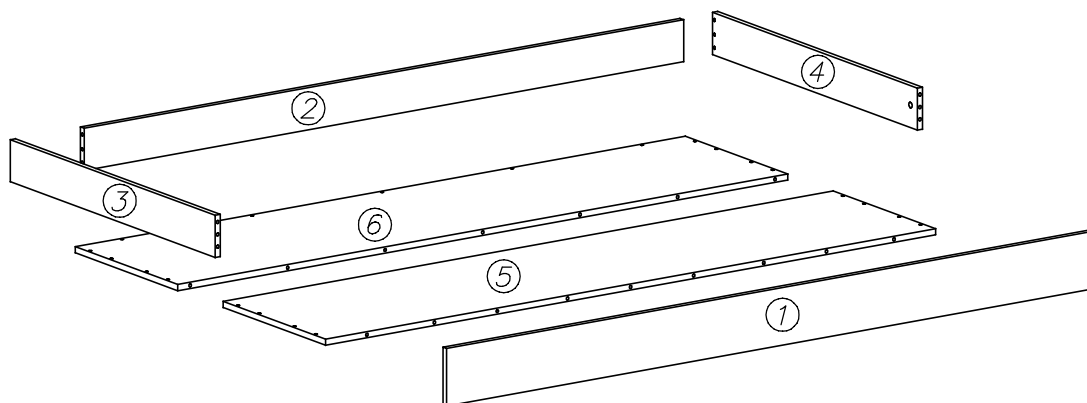
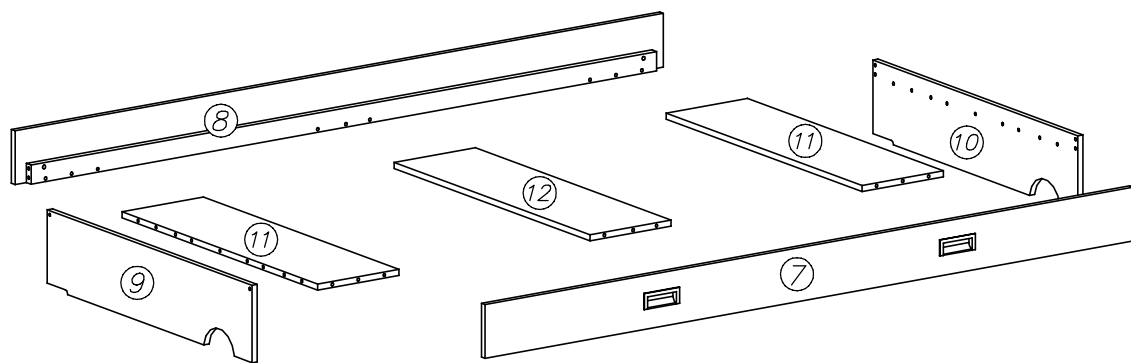
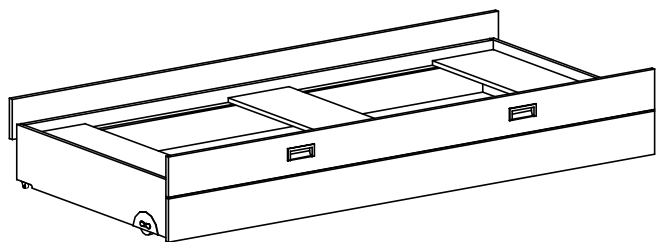
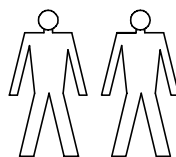
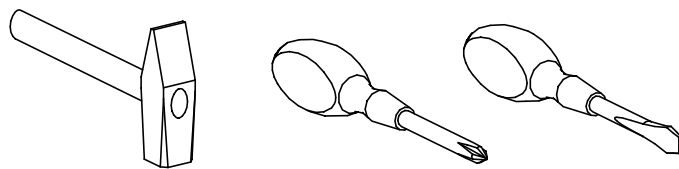
PRZED ROZPOCZĘCIEM MONTAŻU ZAPOZNAĆ SIĘ Z INSTRUKCJĄ

Narzędzia niezbędne do montażu (nie dostarczane przez producenta)

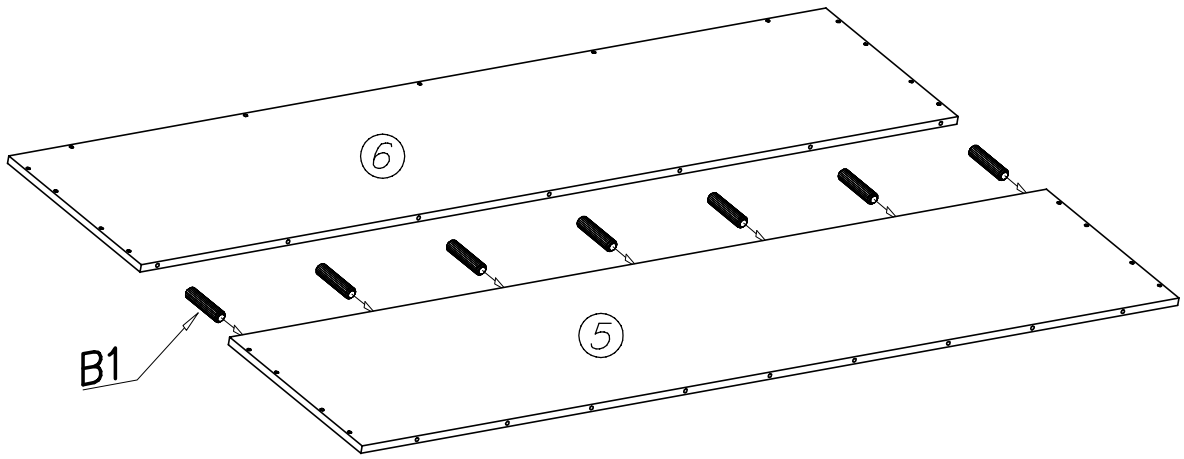
GRANT dodatkowe spanie i szuflada



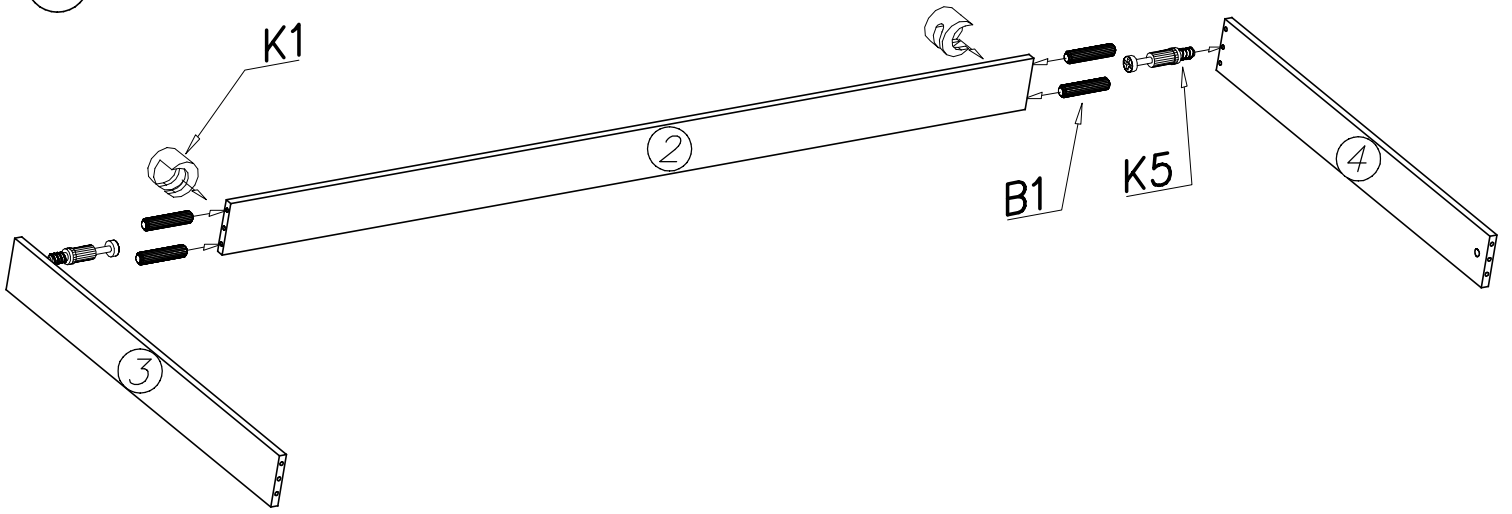
MONTOWAĆ NA MIEKKIM PODŁOŻU TYPU: KOC, DYWAN.



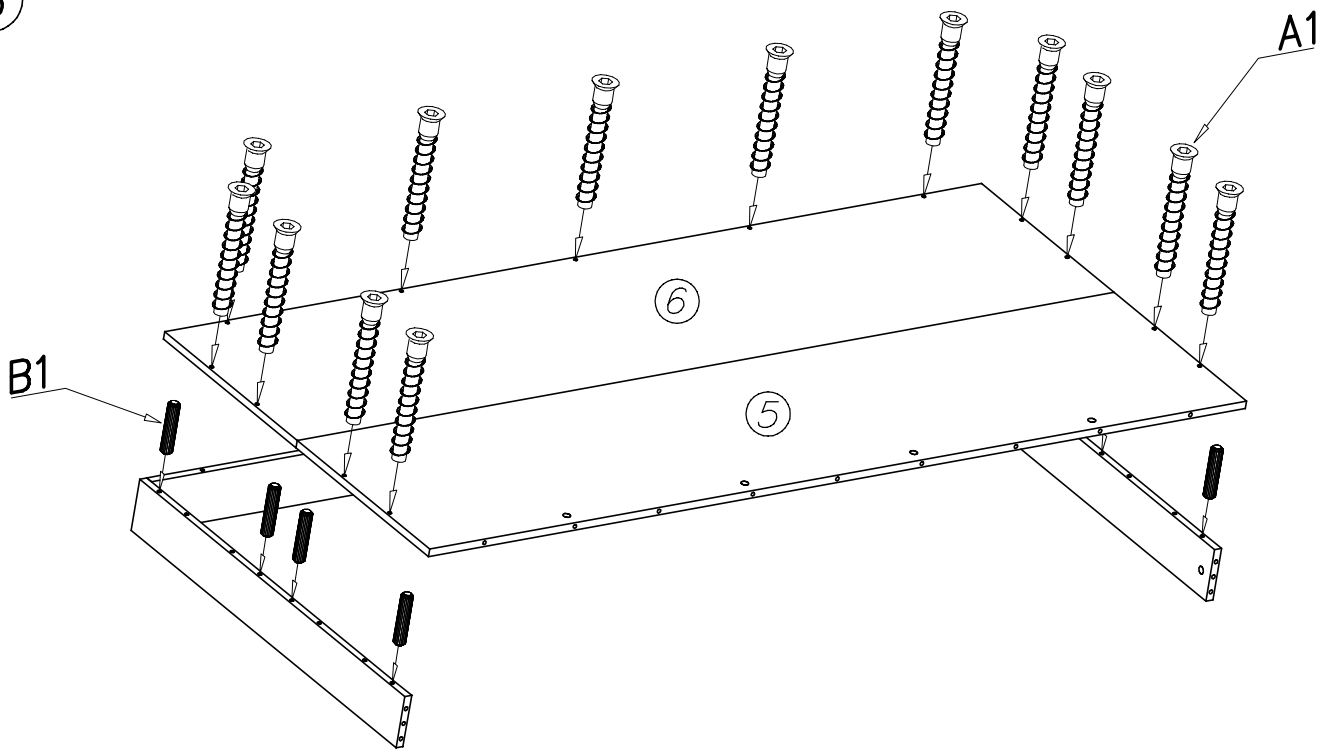
1



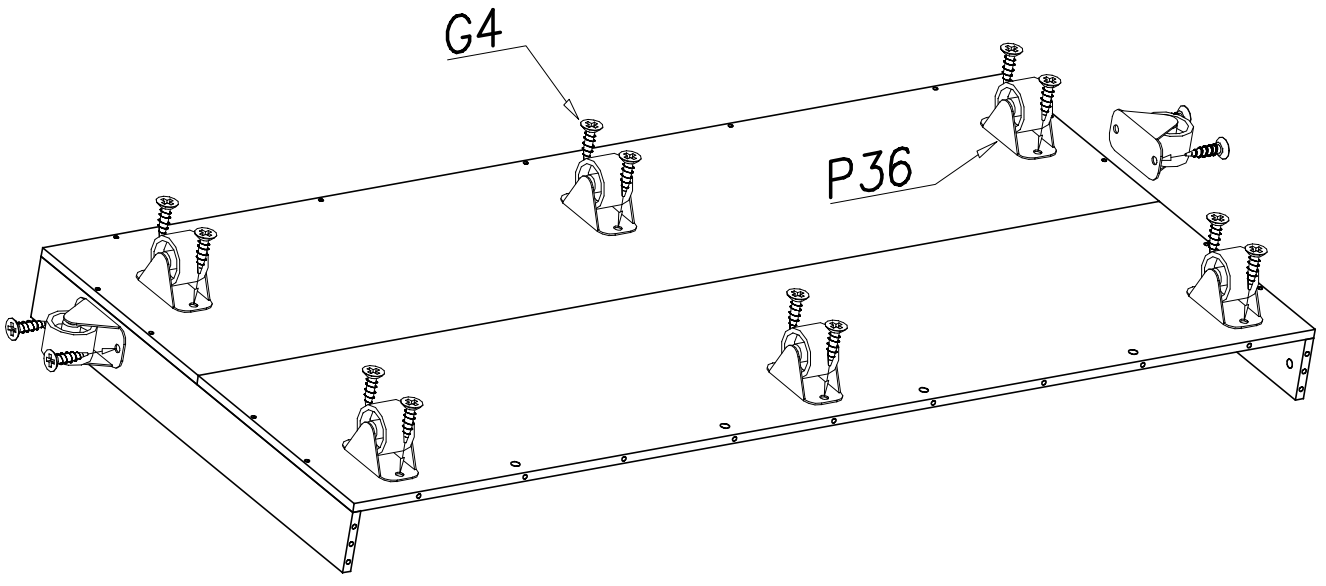
2



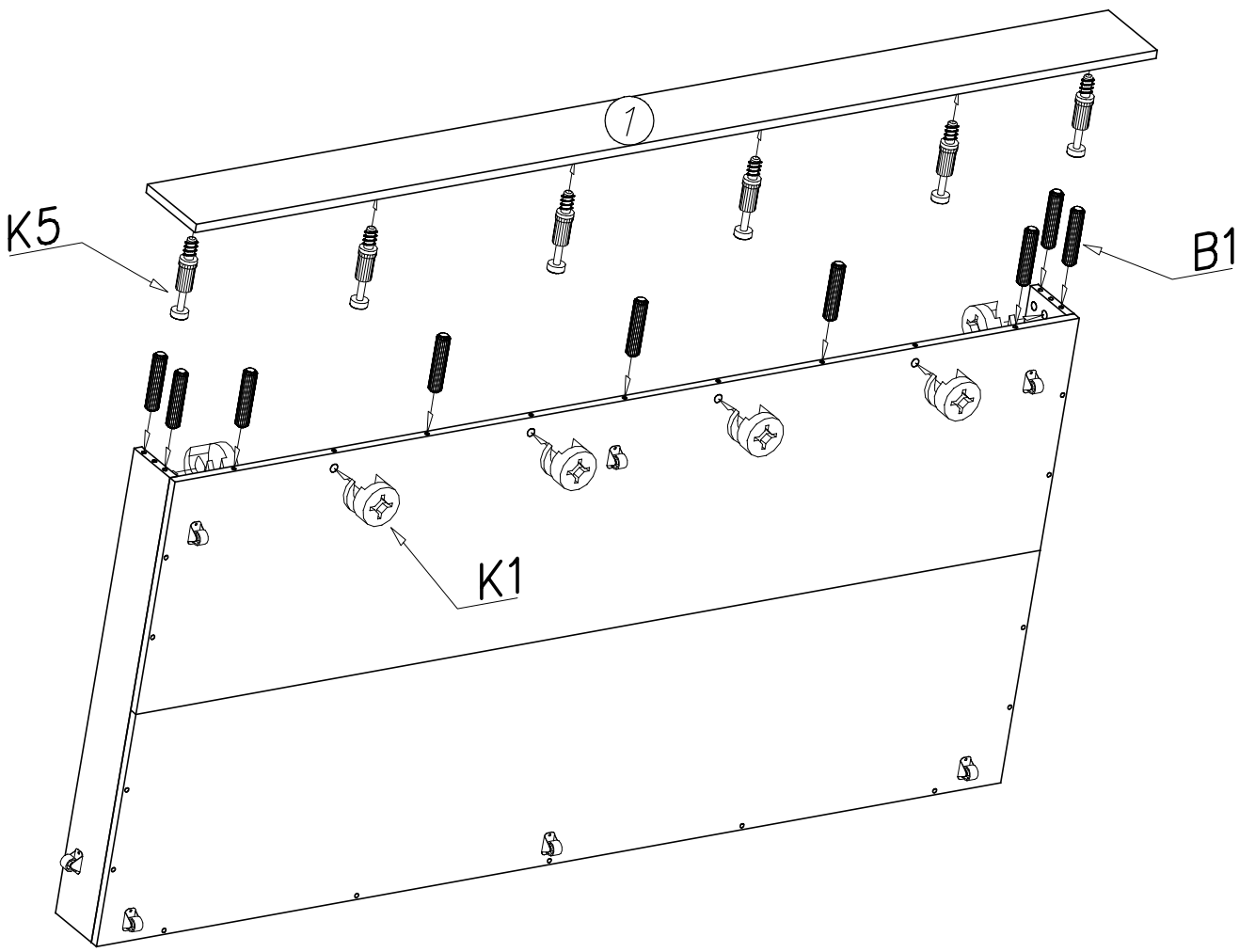
3



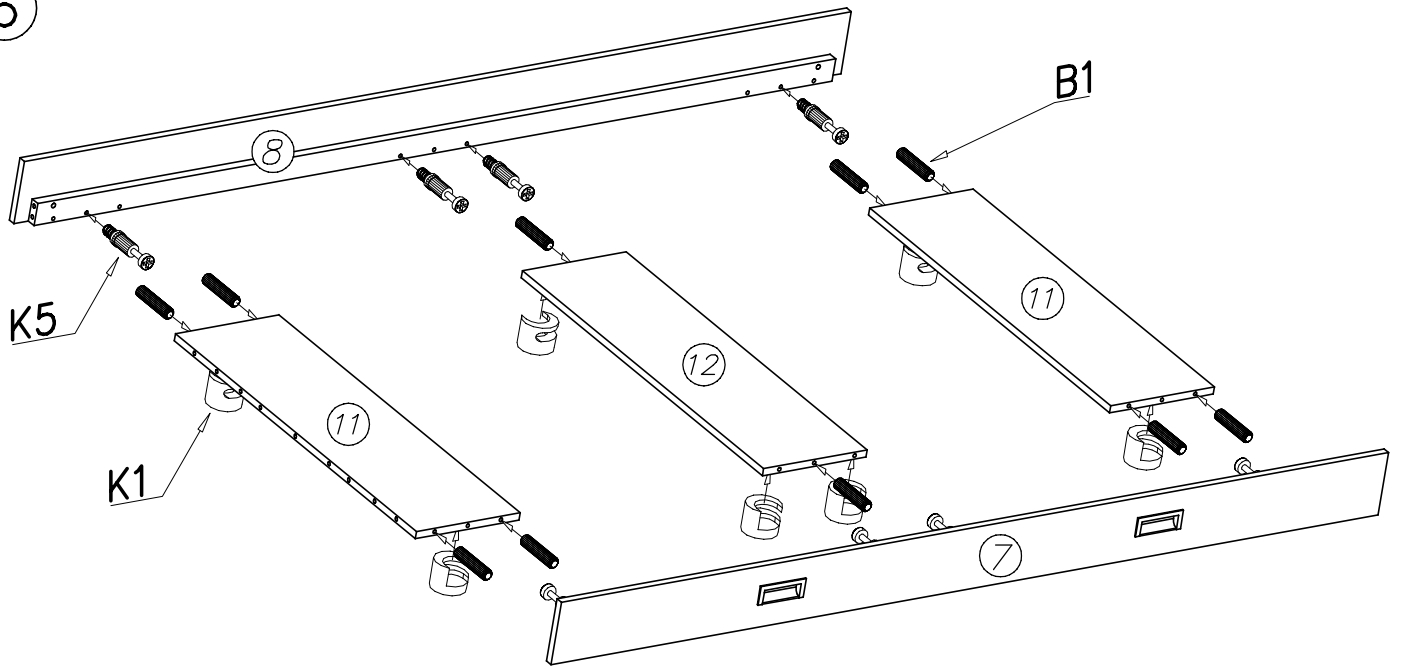
4



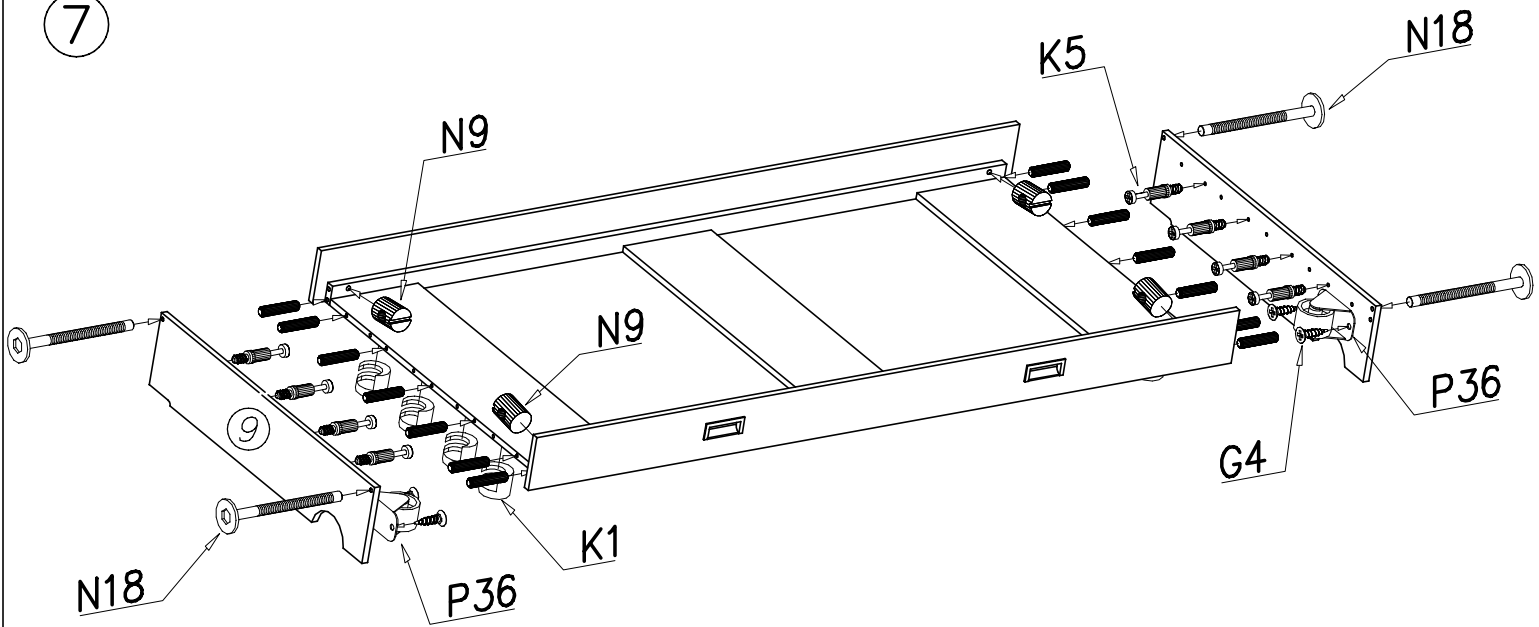
5



6



7



8

