

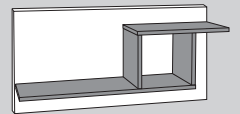


www.MLMEBLE.pl

GB D CZ SK RUS LT
 assembly instructions / montageanleitung / montážní návod / montážny návod / инструкции по монтажу / surinkimo instrukcija



INSTRUKCJA MONTAŻU

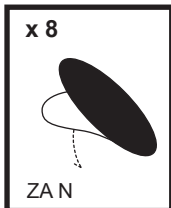


GEOMETRIC 10

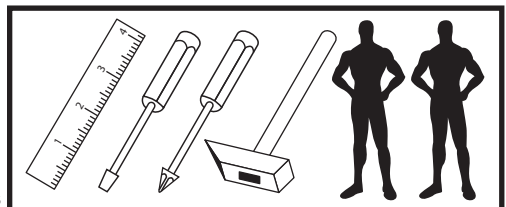
↑ 41 → 82 ↗ 24

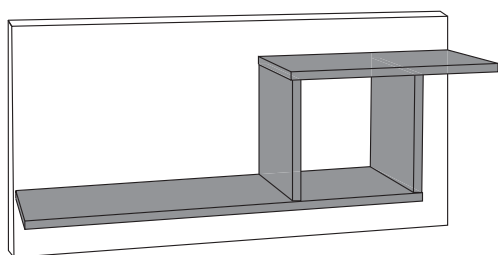
akcesoria / accessories / zubehör / příslušenství / príslušenstvo / аксессуары / furnitūra :


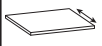

| | | | | | | | |
|---------------------------|-----------------------------|----------------------|-----------------------|-----------------------------|--------------------------|---|---|
| <p>x 4</p> <p>KK 8/32</p> | <p>x 5</p> <p>KT 6,3/50</p> | <p>x 8</p> <p>MD</p> | <p>x 8</p> <p>ZAM</p> | <p>x 4</p> <p>KT 6,3/70</p> | <p>x 4</p> <p>KR Ø10</p> | <p>x 1</p> <p>klej / glue / kleber / lepido / lepidlo / клей / klijai</p> | <p>x 1</p> <p>kluczyk / key / schlüssel / klíč / raktas / ключ / raktas</p> |
|---------------------------|-----------------------------|----------------------|-----------------------|-----------------------------|--------------------------|---|---|

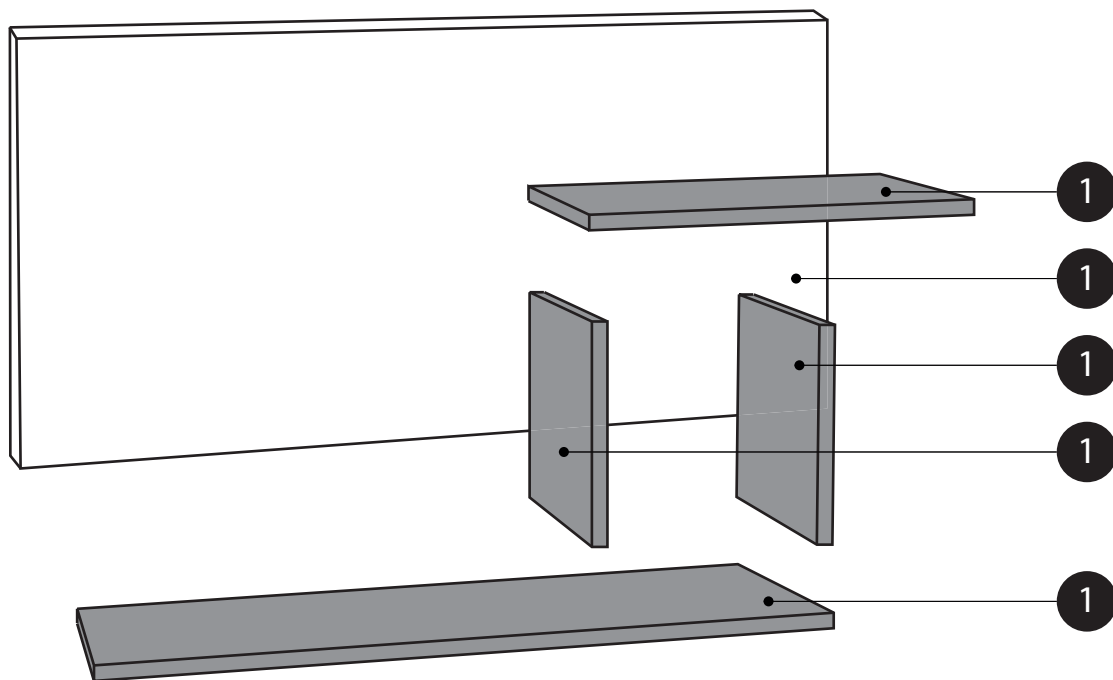


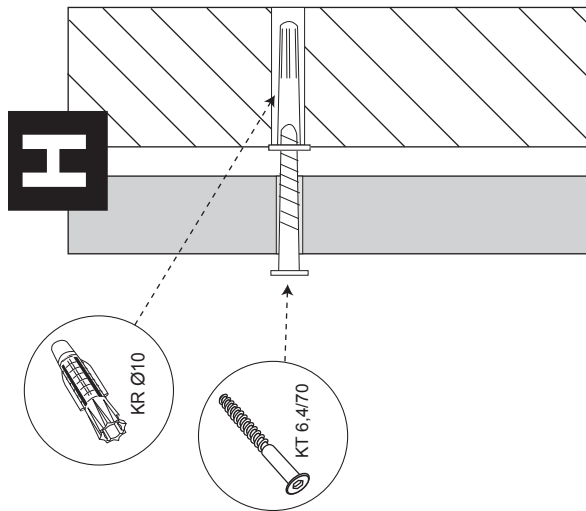
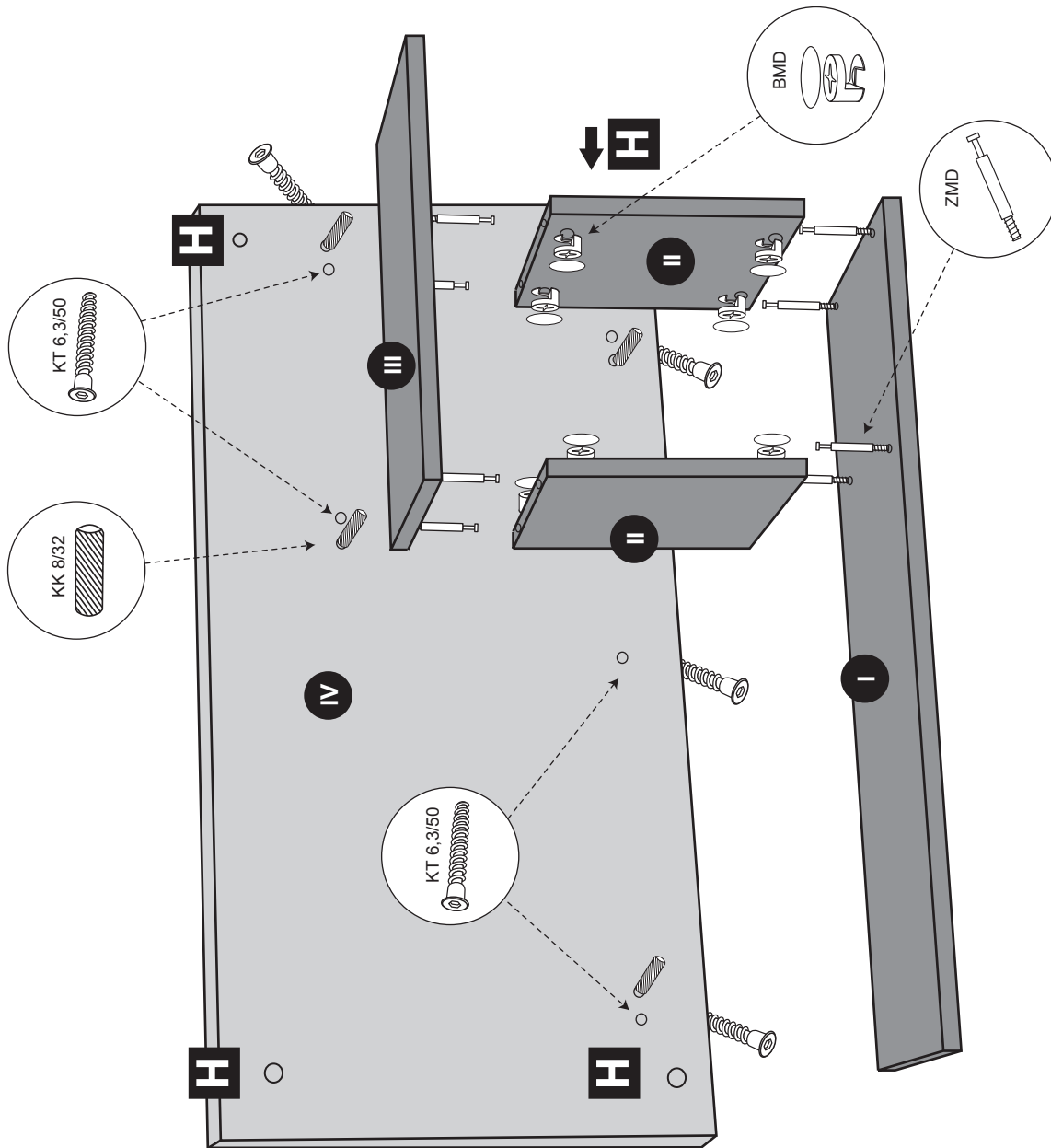
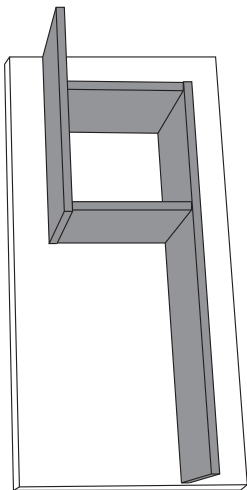
do montażu potrzebne są:
 are needed for assembly:
 sind erforderlich für die montage:
 jsou potřebné pro montáž:
 sú potrebné pre montáž:
 которые необходимы для сборки:
 Surinkimui reikės





| | CODE |  |  |  |
|---|-----------------|---|---|---|
| ① | GEOMETRIC10K_01 | 921 | 405 | 405 |
| ② | GEOMETRIC10W_01 | 755 | 221 | 221 |
| ③ | GEOMETRIC10W_02 | 425 | 221 | 221 |
| ④ | GEOMETRIC10W_03 | 227 | 220 | 220 |
| ⑤ | | | | |
| ⑥ | | | | |





!
UWAGA! - Mocowanie do ściany.
WARNING! - Attaching to the wall.
WARNUNG! - Anbringen an der Wand.
POZOR! - Připevnění na stěnu.
POZORI! - Приєвнення на стіну.
ВНИМАНИЕ! - Крепление к стене.
DĚMESIO! - Tvrditimas prie sienos.

!
UWAGA! - w pierwszej kolejności wybierz akcesoria „KK” i „MD” w białej oraz boki.
WARNING! - The first accessory sticks “KK” and “MD” in the tops and sides.
WARNUNG! - Die erste Accessoire-Sticks “KK” und “MD” in den Spitzen und an den Seiten.
POZORI! - První příslušenství holi “KK” a “MD” v korunách a boky.
ПОЗОР! - Пръв прислушенство палчи “KK” а “MD” в корунách а бокы.
ВНИМАНИЕ! - Первый аксессуаров палочки “KK” и “MD” по верхинам и по бокам.
DĚMESIO! - Pirmiausiai furnitūrą KK ir MD įkalame į stalviršį ir šonus.