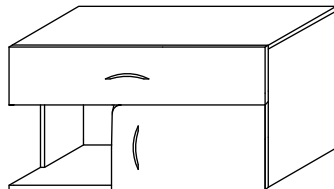




FX 23



ZASADY UŻYTKOWANIA MEBLI:

1. Meble powinny być użytkowane zgodnie z ich konstrukcją i przeznaczeniem.
2. Meble powinny być przechowywane i używane w odpowiednich warunkach tj. nie należy dopuszczać do nadmiernego przegrzewania (przesuszenia), unikać wilgoci (zamoczenia, przemarzania).
3. Meble powinny być używane w pomieszczeniach suchych i zabezpieczonych przed szkodliwymi wpływami atmosferycznymi oraz bezpośrednim działaniem promieni słonecznych.
4. Mebli nie należy ustawiać w odległości mniejszej jak 1 metr od czynnych grzejników.

NIE UWZGLĘDNI SIĘ ZGŁOSZEŃ REKLAMACYJNYCH OBEJMUJĄCYCH:

1. Uszkodzenia powstałe w wyniku niewłaściwego przewozu bądź przenoszenia mebli oraz złego montażu, jak również wynikiem po sprzedaży ze zdarzeń losowych i innych okoliczności.
2. Uszkodzenia powstałe w wyniku niewłaściwego użytkowania, przechowywania i konserwacji, jak również po stwierdzeniu napraw przez osobę nieupoważnioną.
3. Wady i uszkodzenia w następstwie których obniżono cenę wyrobu.

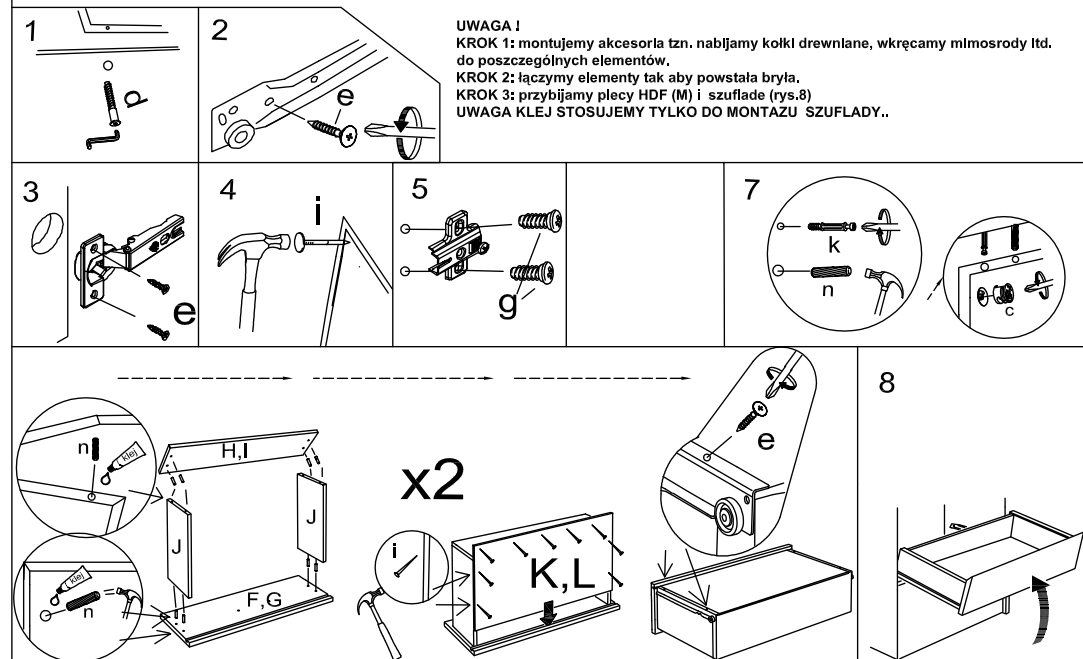
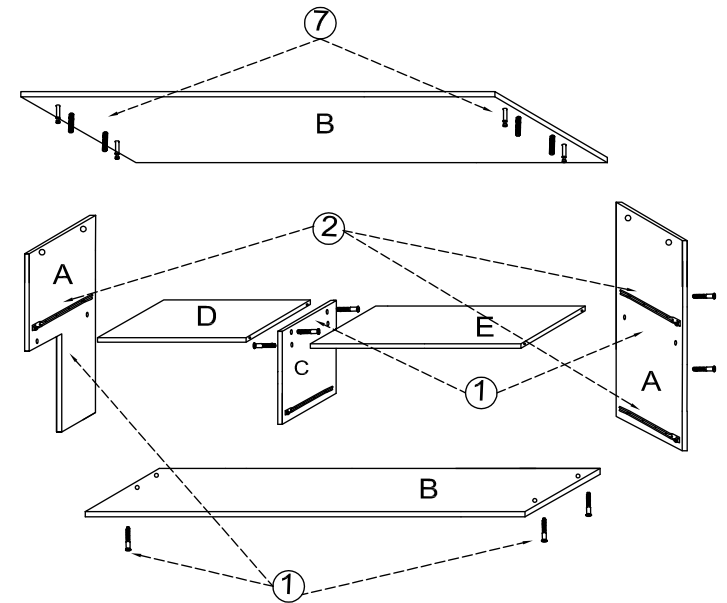
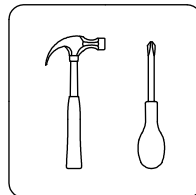
UWAGA !

- W dniu zakupu mebli należy sprawdzić (najlepiej w sklepie) stan zakupionych mebli tzn.:
1. Czy towar jest zgodny z zamówieniem
 2. Czy elementy nie są uszkodzone i czy ich ilość wraz z akcesoriami jest zgodna z poniższym wykazem

Wykaz	Wymiar (mm)	Ilość
A	404x360	2
B	600x360	2
C	220x356	1
D	289x356	1
E	257x356	1
F	597x217	1
G	357x217	1
H	539x160	1
I	265x160	1
J	330x160	4
K	353x537	1
L	353x263	1
M	588x428	1

a	b	c	d	e	f	g	o	p
x 4	x 2	x 4	x 14	x 20			x 2	x 1
j	k	l	m	n	h	i	r	s
	x 4	x 8	x 1	x 20		x 40	x 2	x 14

DO MONTAŻU POTRZEBNE SĄ:



UWAGA !
KROK 1: montujemy akcesoria tzn. nabijamy kołki drewniane, wkręcamy mimosrody ltd. do poszczególnych elementów.
KROK 2: łączymy elementy tak aby powstała bryła.
KROK 3: przybijamy plecy HDF (M) i szuflady (rys.8)
UWAGA KLEJ STOSUJEMY TYLKO DO MONTAŻU SZUFLADY..