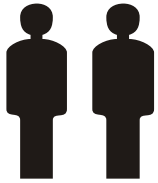
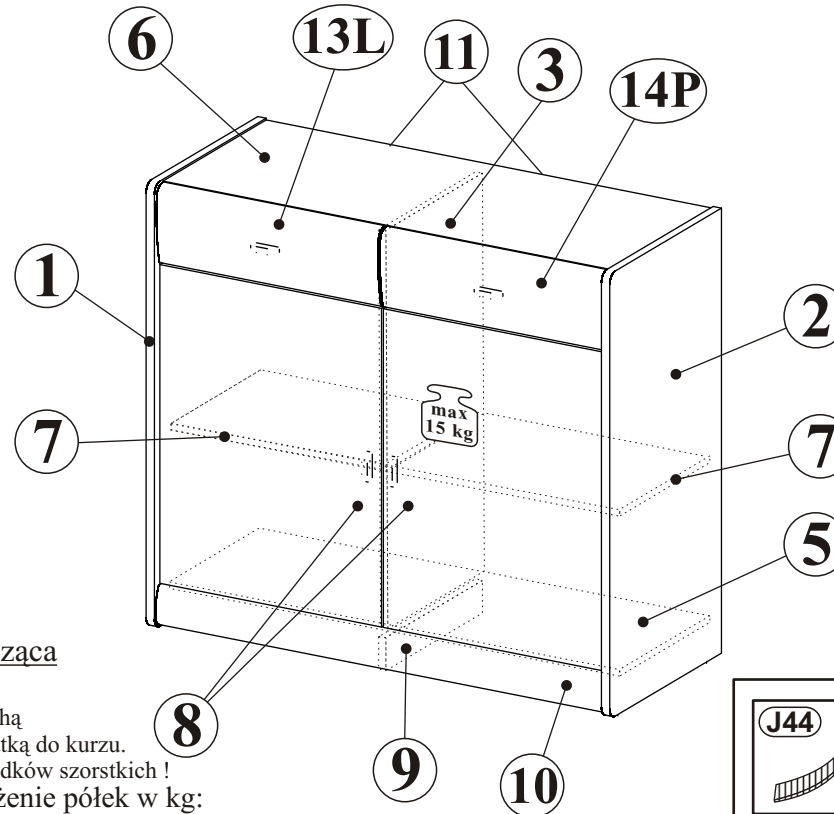
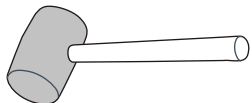
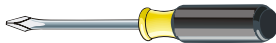
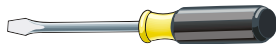
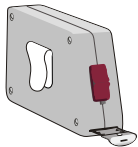


MONTAGEANLEITUNG

INSTRUKCJA MONTAŻOWA



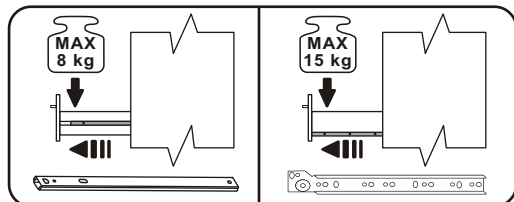
2 Personen
2 Osoby



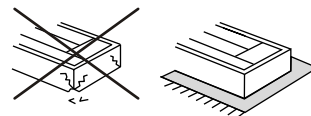
Wskazówka dotycząca pielęgnacji!

Proszę czyścić tylko suchą lub lekko wilgotną szmatką do kurzu.
 Nie używać żadnych środków szorstkich!
 Maksymalne obciążenie półek w kg:

Stärke/Gr.	Spanplatte/Płyta		
Länge/Dł. mm	15	18	22
0<400			
401<600	40	40	40
601<800	24		
801<1000	15	30	

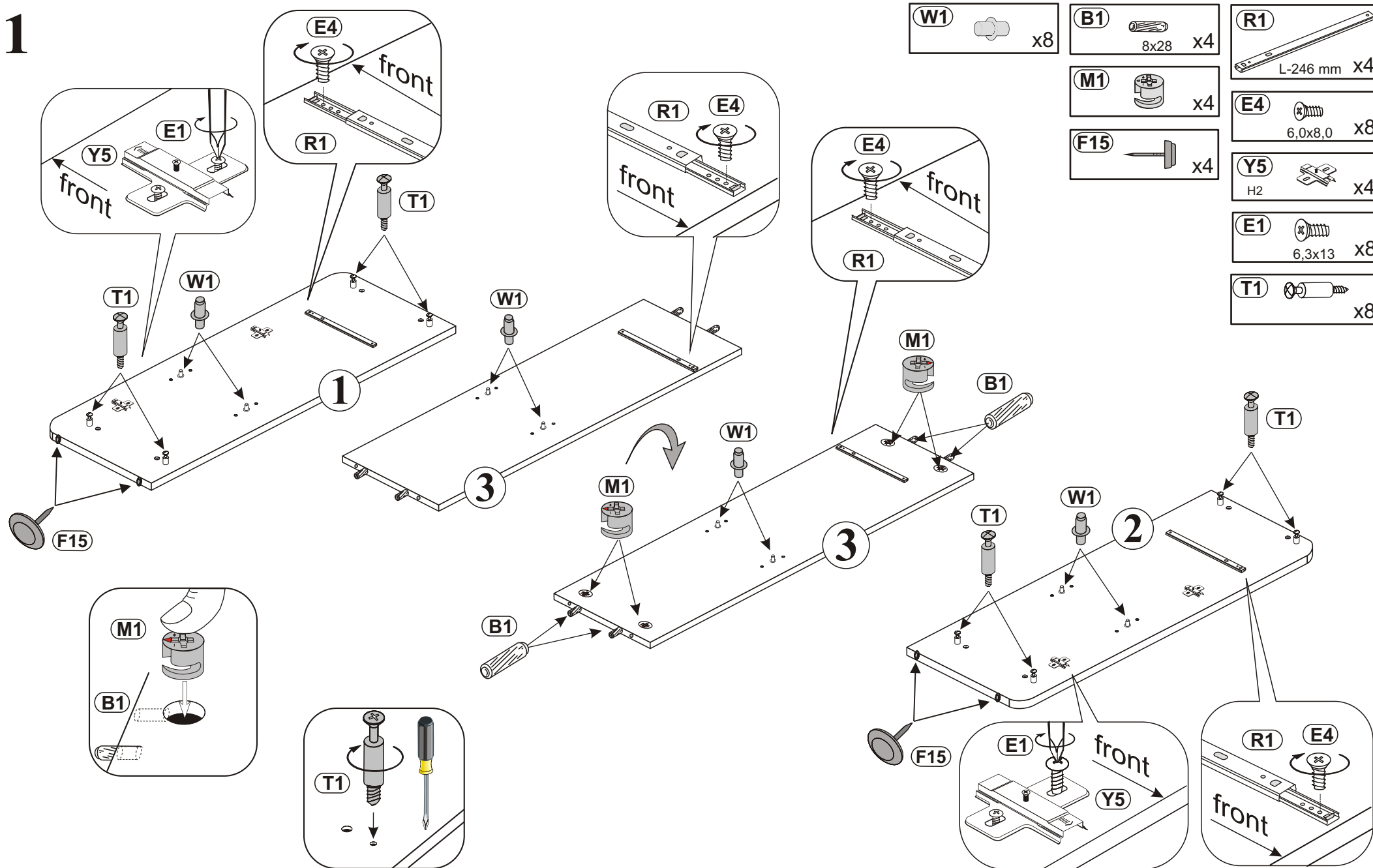


MONTOWAĆ NA ROZŁOŻONYM KARTONIE!

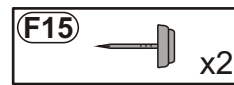
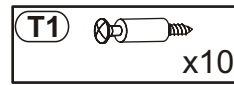
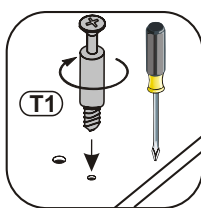
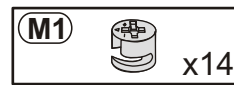
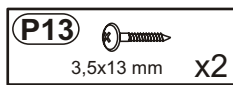
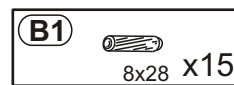
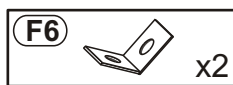
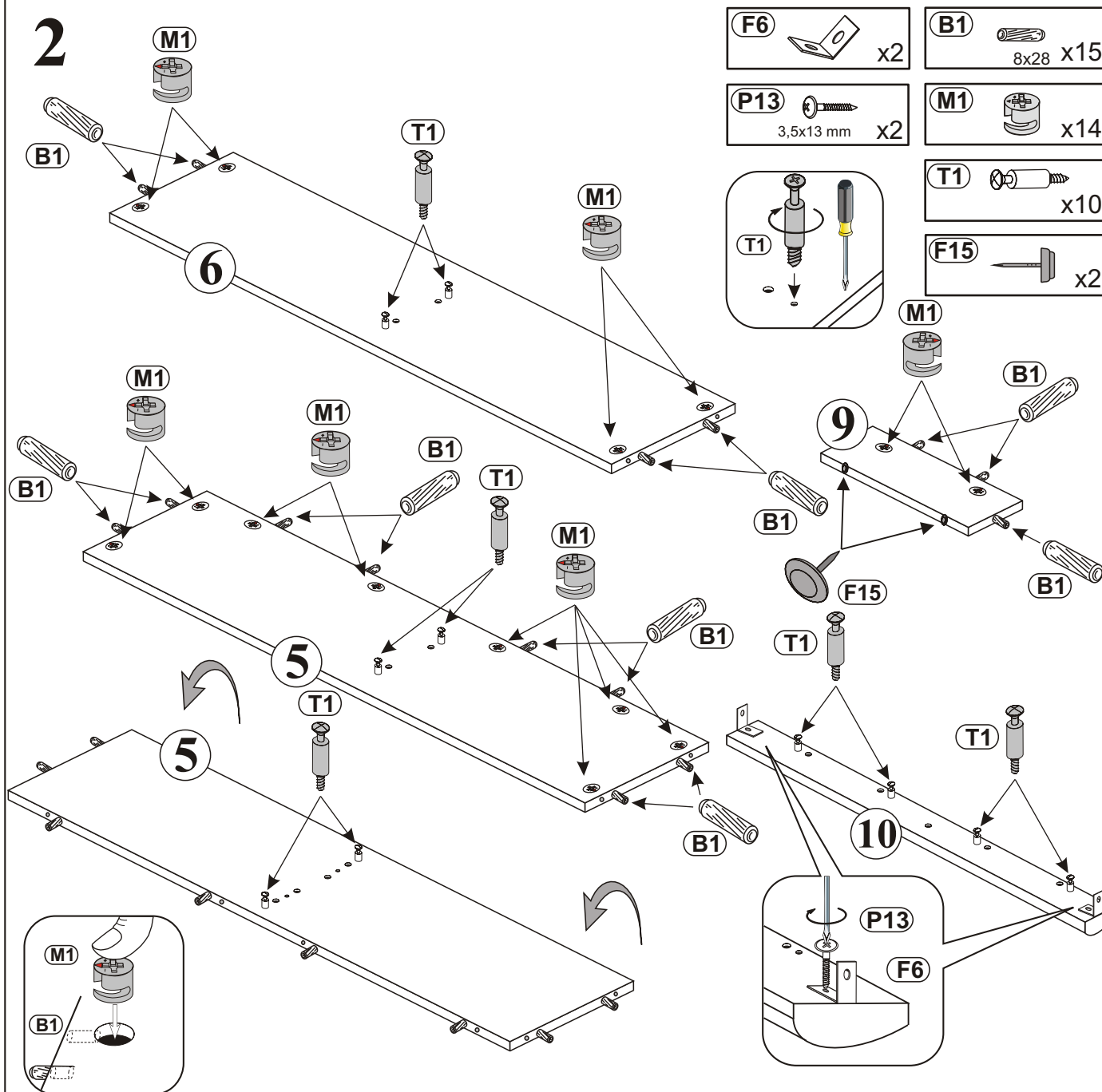


F15 x6	B1 8x28 x19
L10 x2	M1 x18
F6 x2	T1 x18
P13 3,5x13 mm x4	C2 x18
U16 x4	W1 x8
A2 M4x22 x4	F1 x8
A15 M4x35 x4	P33 x44
L1 Klej x1	
J44 x2	R1 L-246 mm x4
P13 3,5x13 x2	Y1 KR15 x4
G22 8 x4	E4 6,0x8,0 x8
T13 8 x2	A1 M4x9 mm x4
S15 4x45 x2	J23 x8
	Y5 H2 x4
	E1 6,3x13 x8
	S8 4x13 x8

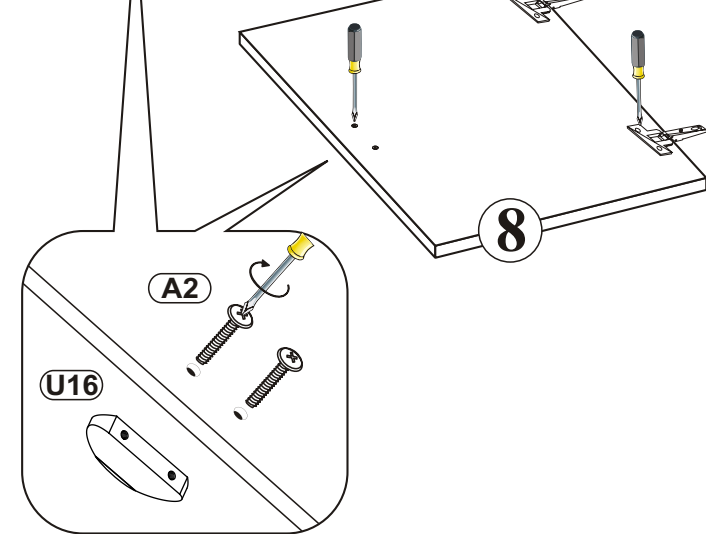
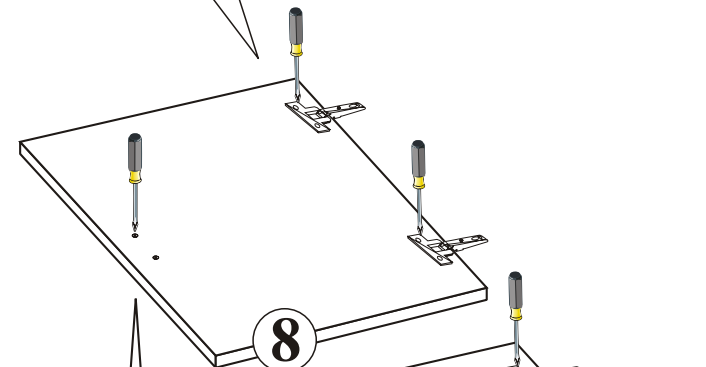
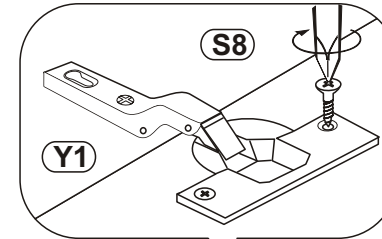
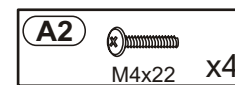
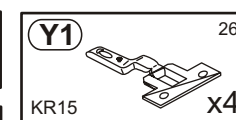
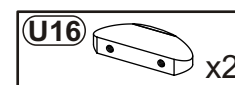
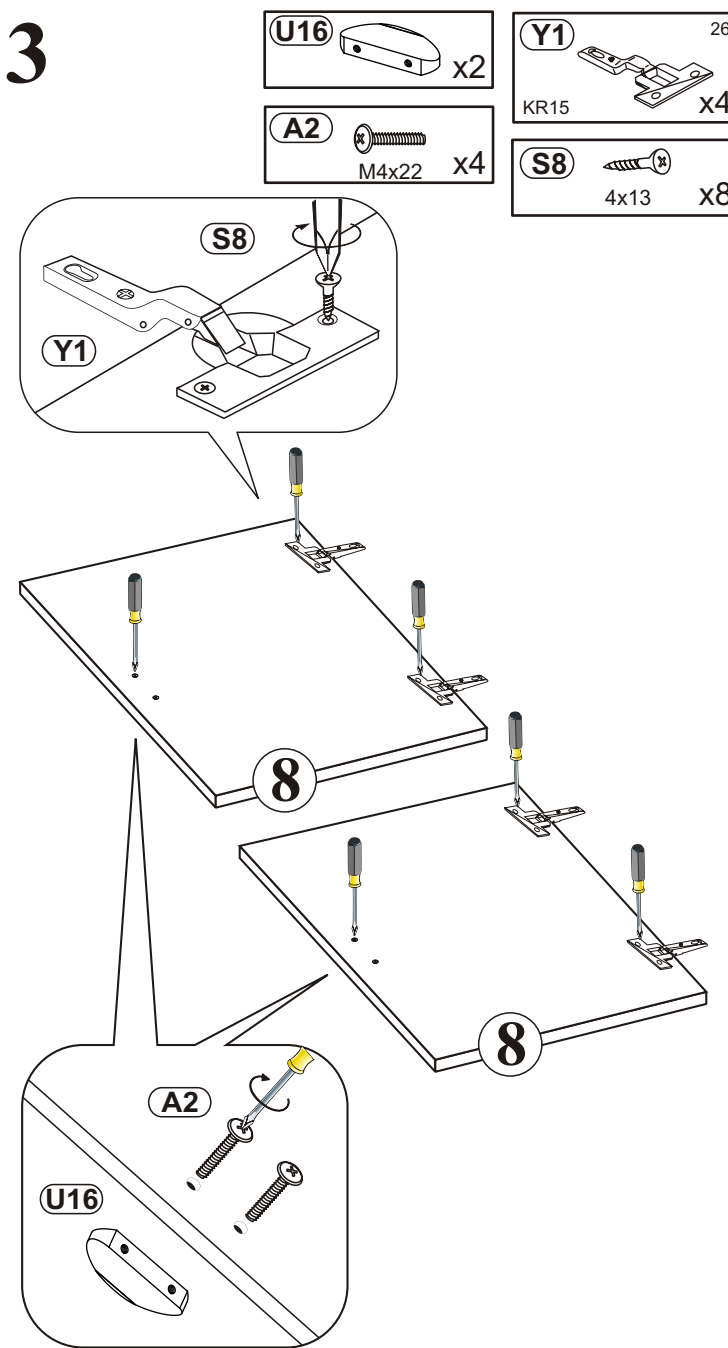
1



2

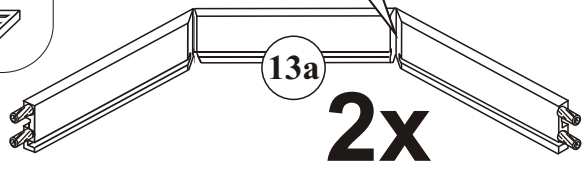
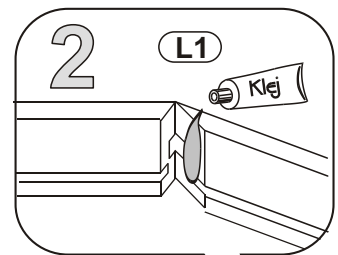
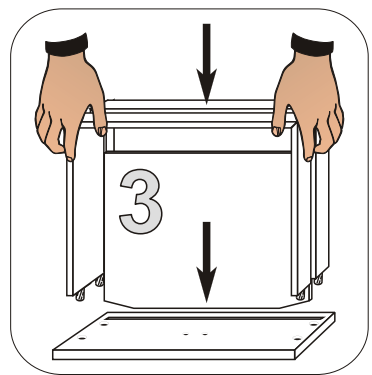


3

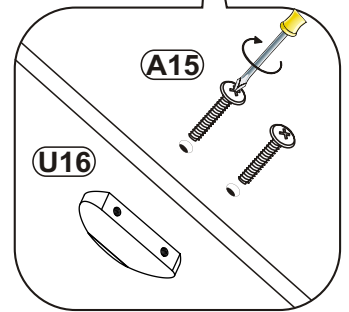
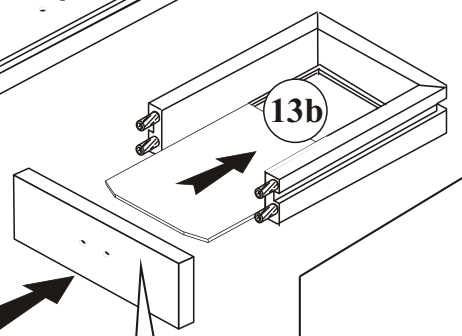
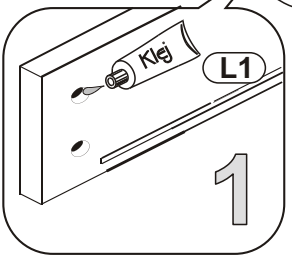
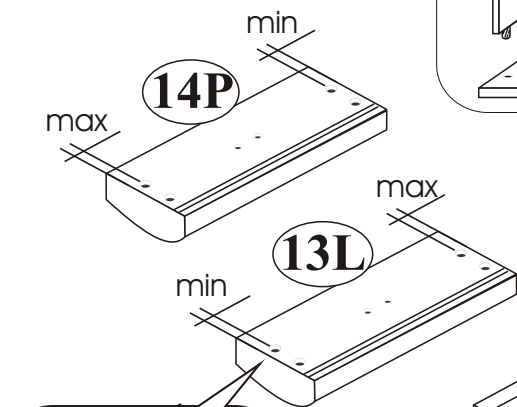


4

- L1** Klej x1
- A15** M4x35 x4
- U16** x2

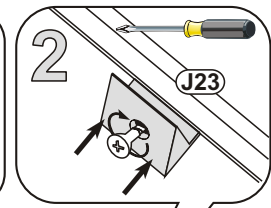
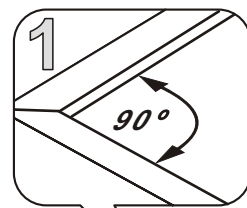


2x

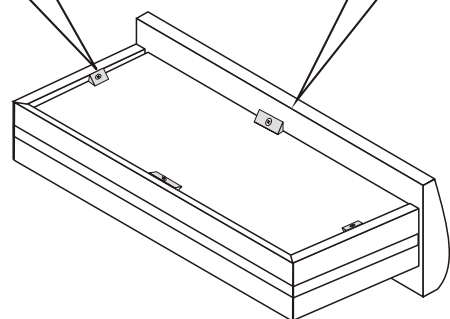


5

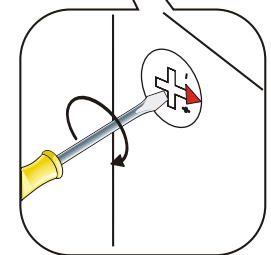
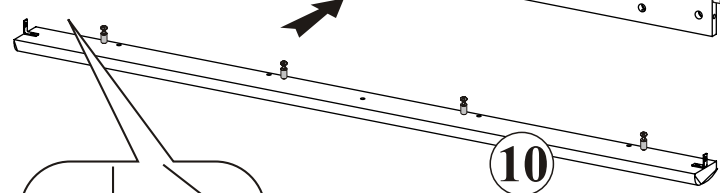
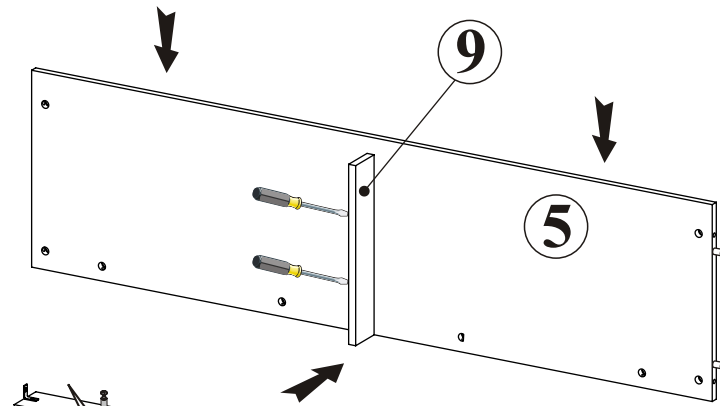
- J23** x8



2x



6



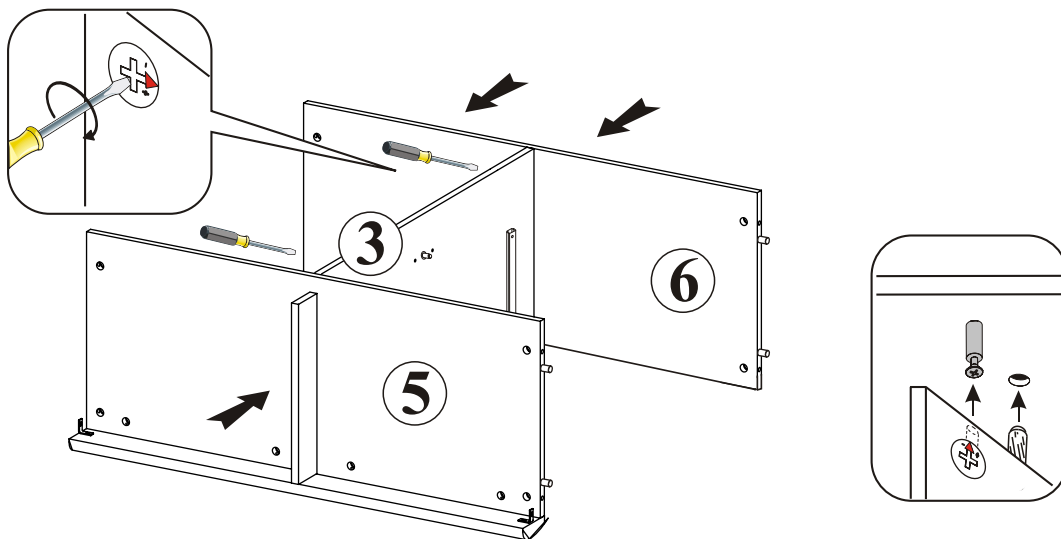
Modellname: **DOVER**
Nazwa modelu:

Modellreihe: **SL -- 08**
Numer modelu:

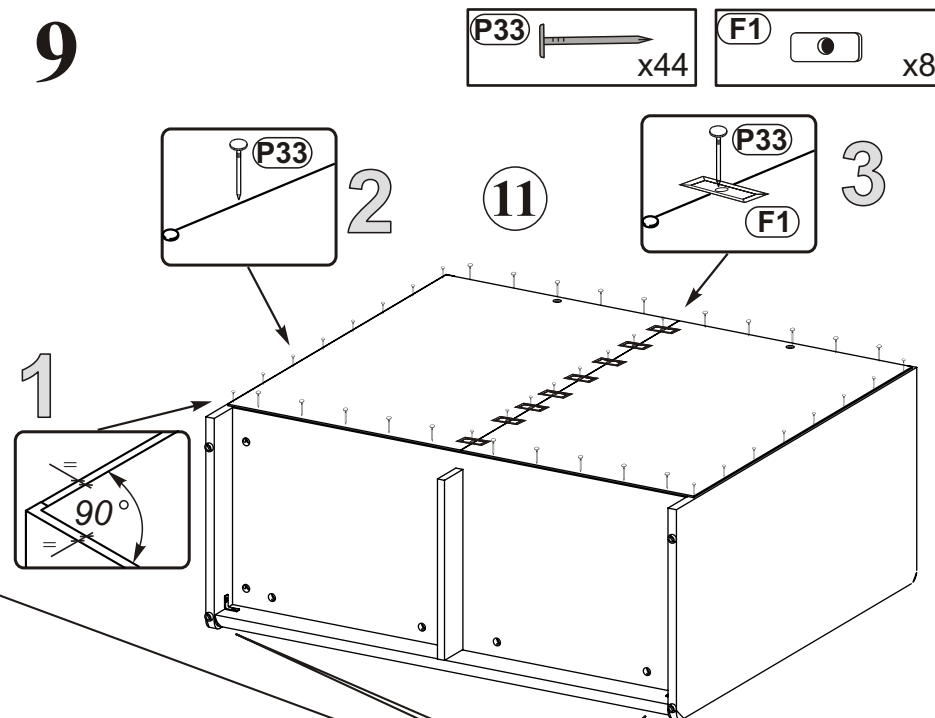
Type: **11**
Typ:

Blatt Nr **5** von: **6**
Strona z:

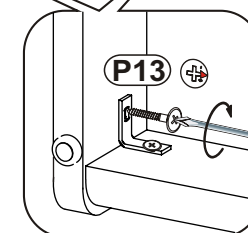
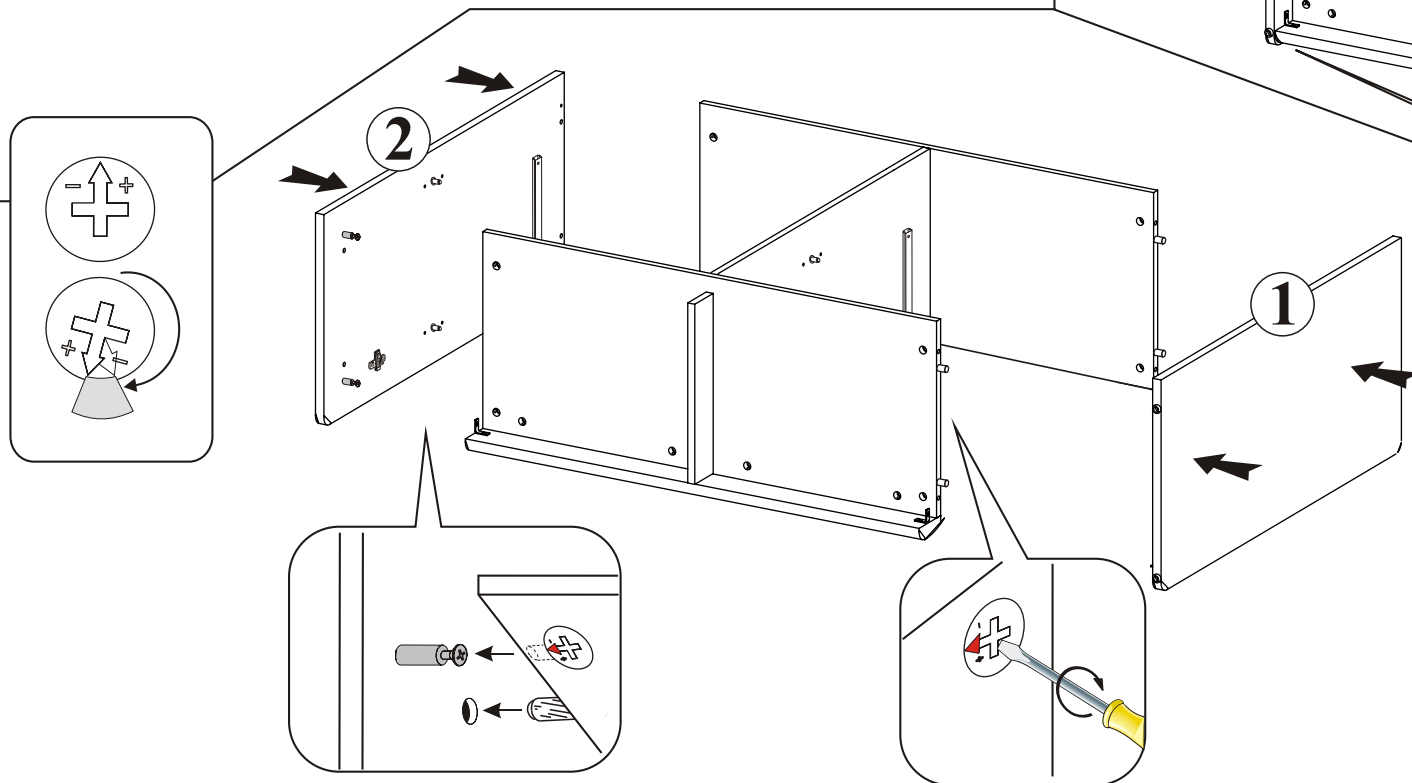
7



9



8



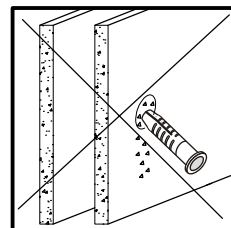
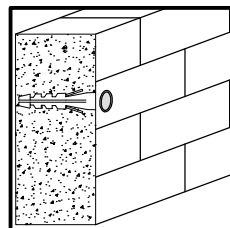
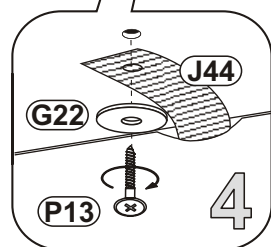
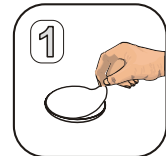
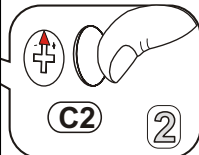
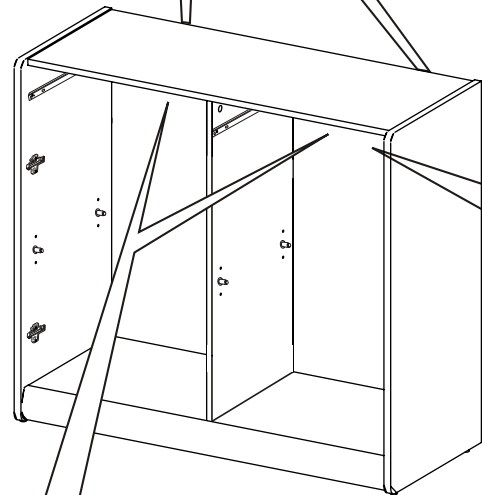
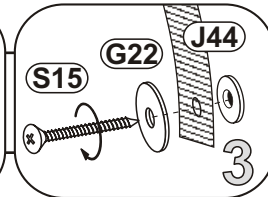
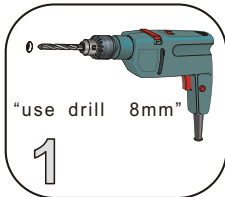
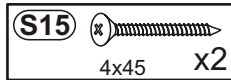
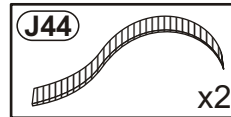
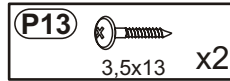
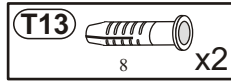
Modellname: **DOVER**
Nazwa modelu:

Modellreihe: **SL -- 08**
Numer modelu:

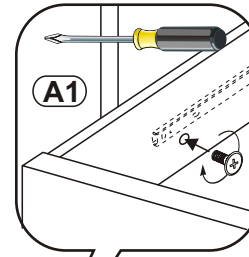
Type: **11**
Typ:

Blatt Nr 6 von: 6
Strona z:

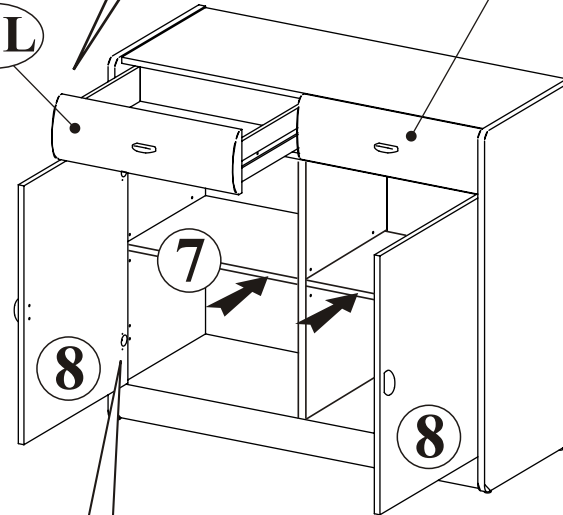
10



11



13L



14P

