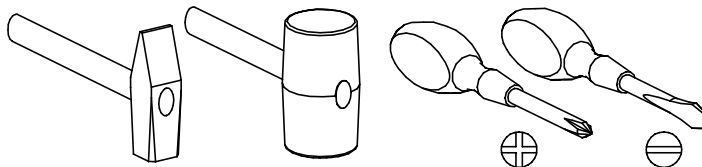


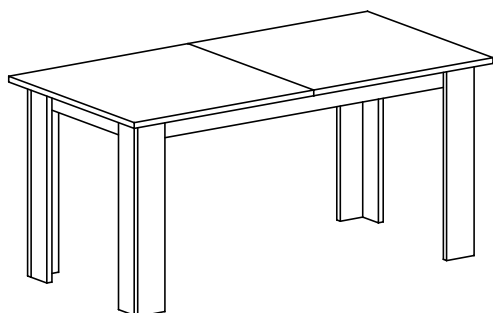
PRZED ROZPOCZĘCIEM MONTAŻU ZAPOZNAĆ SIĘ Z INSTRUKCJĄ

Narzędzia niezbędne do montażu (nie dostarczane przez producenta)

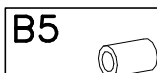
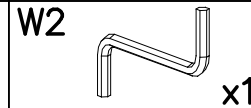
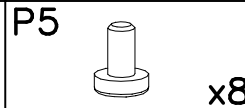
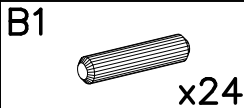
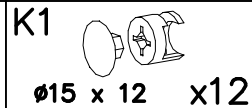
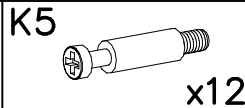
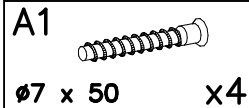
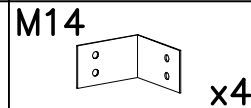
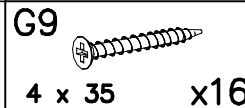
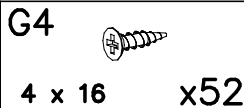
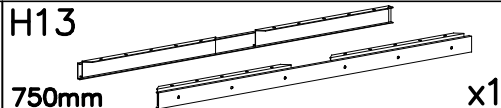
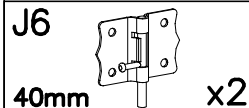
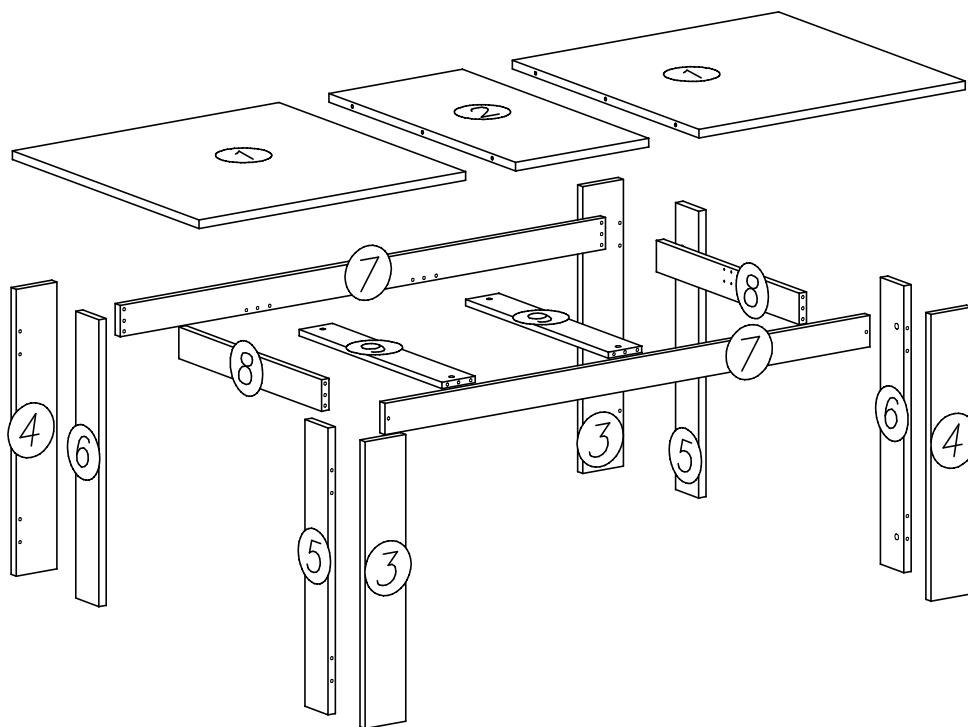


# CARMELO

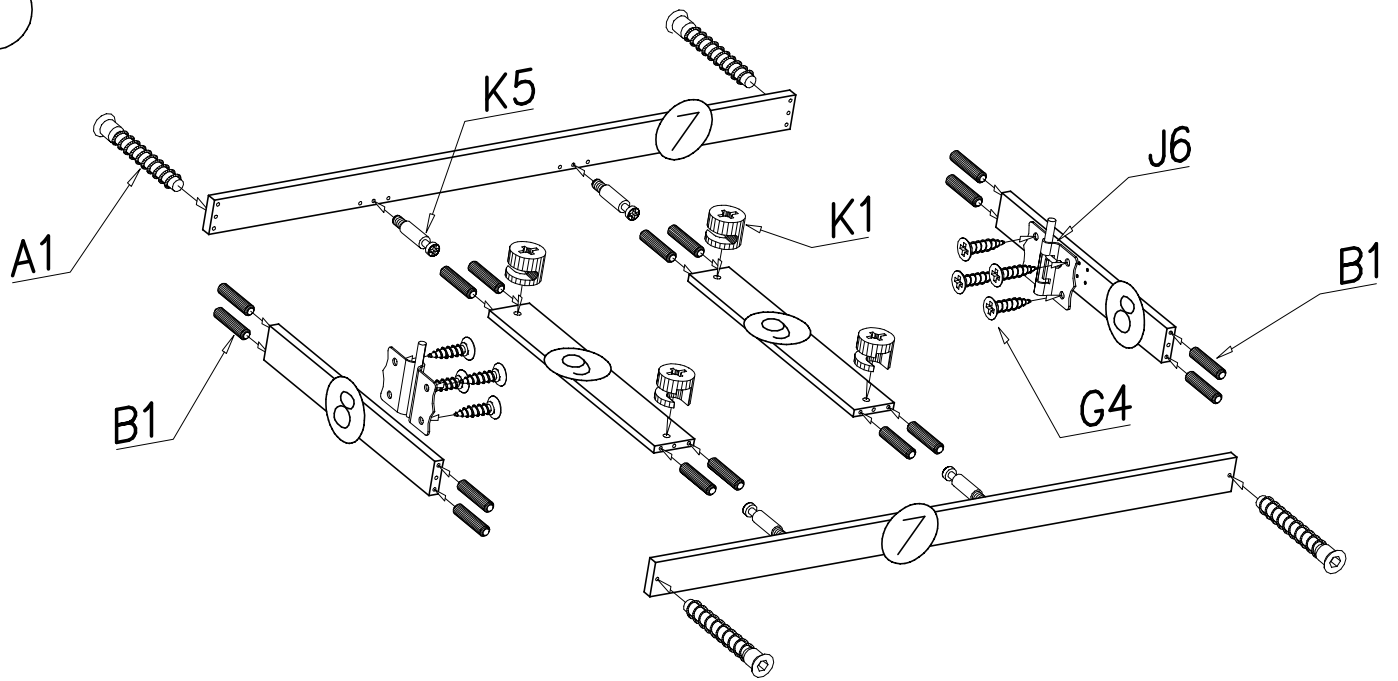
11



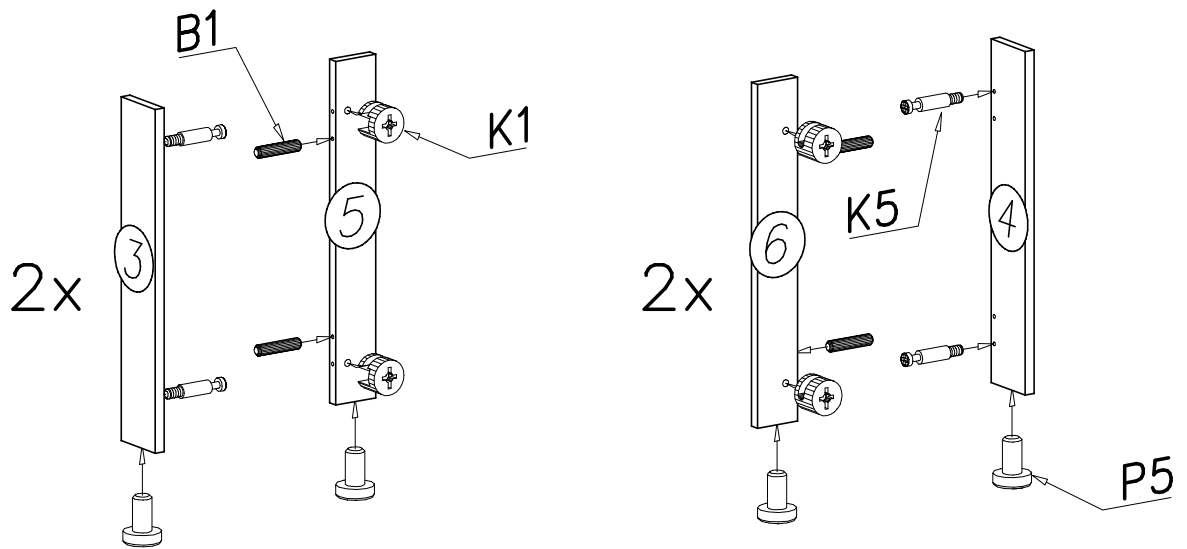
Nr	Nazwa elementu	Dł [mm]	Szer [mm]	Gr [mm]	Ilość	Kod	Paczka
1	blat	800	900	25	2		1/1
2	półka	500	900	25	1		1/1
3	noga szer. lewa	735	125	25	2		1/1
4	noga szer. prawa	735	125	25	2		1/1
5	noga lewa	735	100	25	2		1/1
6	noga prawa	735	100	25	2		1/1
7	poprzeczka długa	1444	100	16	2		1/1
8	poprzeczka krótka	688	100	16	2		1/1
9	listwa łącząca	688	100	16	2		1/1



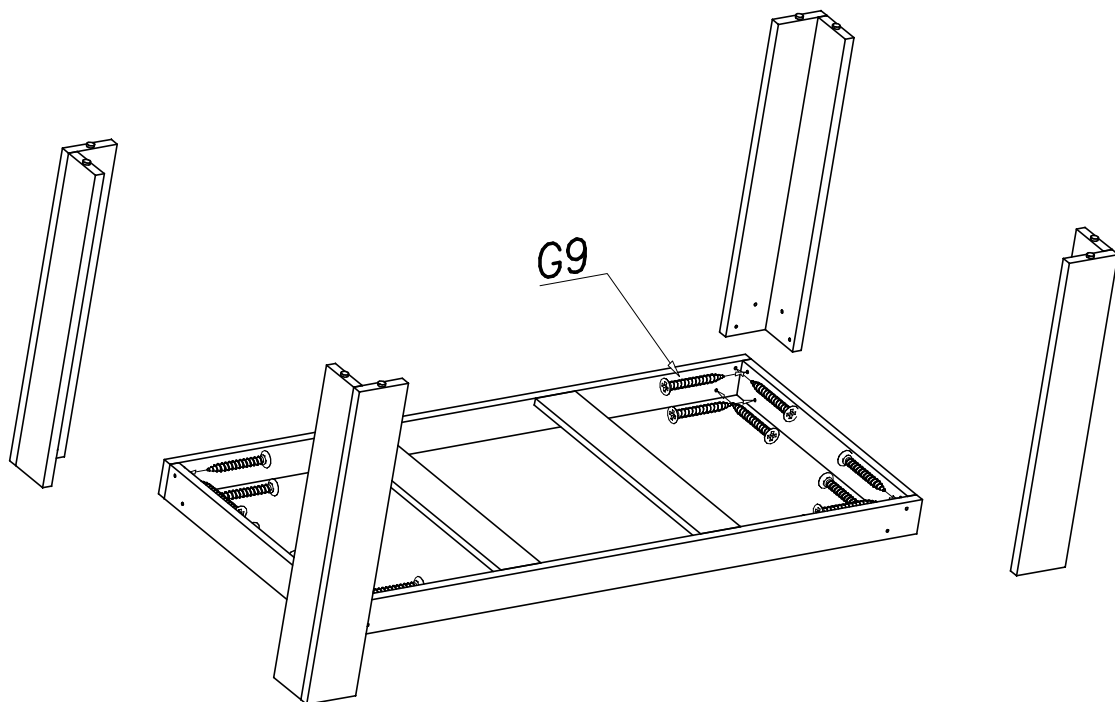
1



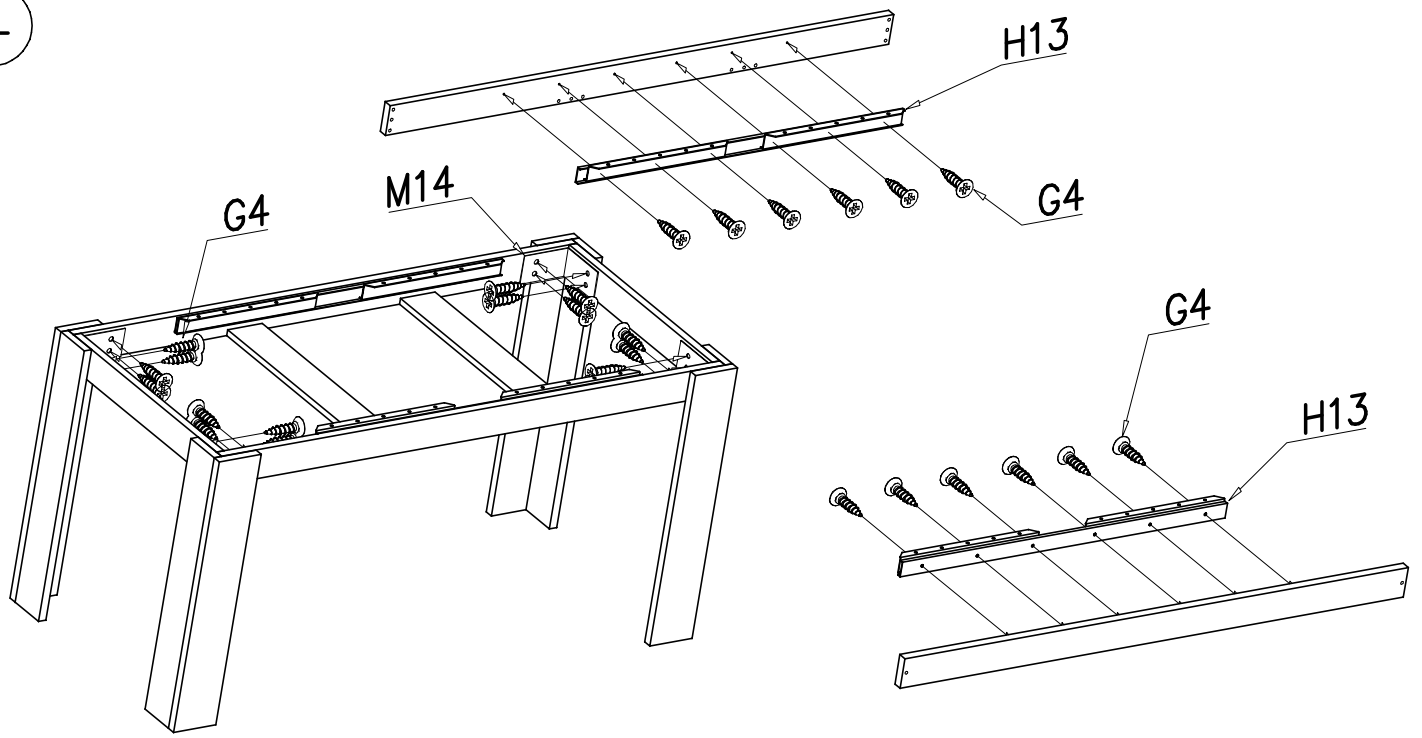
2



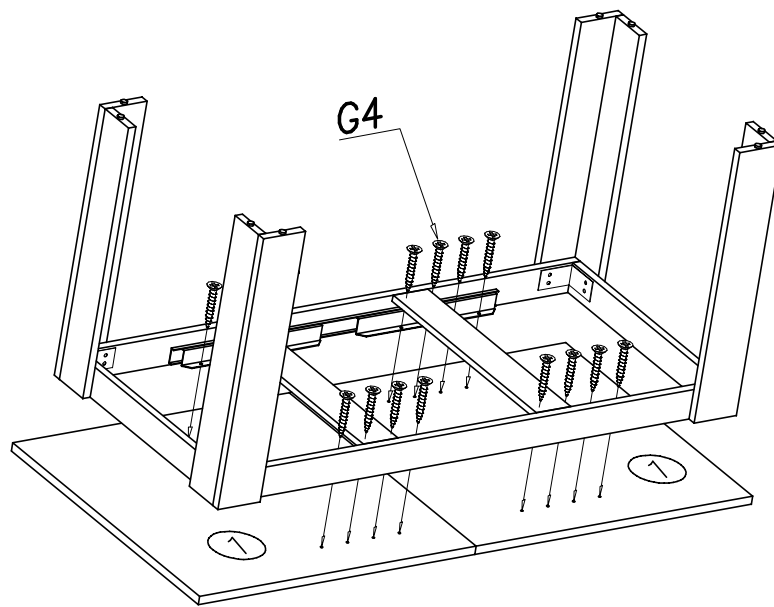
3



4



5



6

