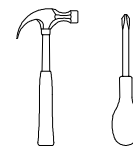


# Adam meble

INSTRUKCJA MONTAŻU  
ASSEMBLY INSTRUCTION

# Komoda KA - K4

Do montażu potrzebne są :



## ZASADY UŻYTKOWANIA MEBLI:

1. Meble powinny być użytkowane zgodnie z ich konstrukcją i przeznaczeniem.
2. Meble powinny być przechowywane i używane w odpowiednich warunkach tj. nie należy dopuszczać do nadmiernego przegrzewania (przesuszenia), unikać wilgoci (zamoczenia, przemarzania).
3. Meble powinny być używane w pomieszczeniach suchych i zabezpieczonych przed szkodliwymi wpływami atmosferycznymi oraz bezpośrednim działaniem promieni słonecznych.
4. Mebli nie należy ustawiać w odległości mniejszej jak 1 metr od czynnych grzejników.

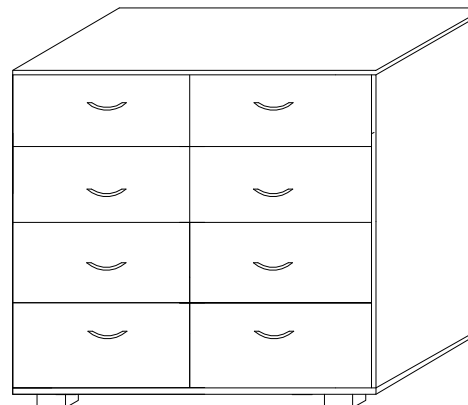
## NIE UWZGLĘDNIĄ SIĘ ZGŁOSZEŃ REKLAMACYJNYCH OBEJMUJĄCYCH:

1. Uszkodzenia powstałe w wyniku niewłaściwego przewozu bądź przenoszenia mebli oraz złego montażu, jak również wynikiem po sprzedaży ze zdarzeń losowych i innych okoliczności.
2. Uszkodzenia powstałe w wyniku niewłaściwego użytkowania, przechowywania i konserwacji, jak również po stwierdzeniu napraw przez osobę nieupoważnioną.
3. Wady i uszkodzenia w następstwie których obniżono cenę wyrobu.

## UWAGA !

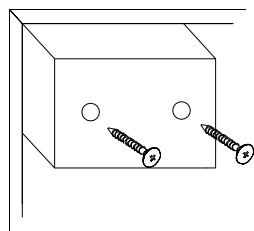
W dniu zakupu mebli należy sprawdzić (najlepiej w sklepie) stan zakupionych mebli tzn.:

1. Czy towar jest zgodny z zamówieniem
2. Czy elementy nie są uszkodzone i czy ich ilość wraz z akcesoriami jest zgodna z poniższym wykazem



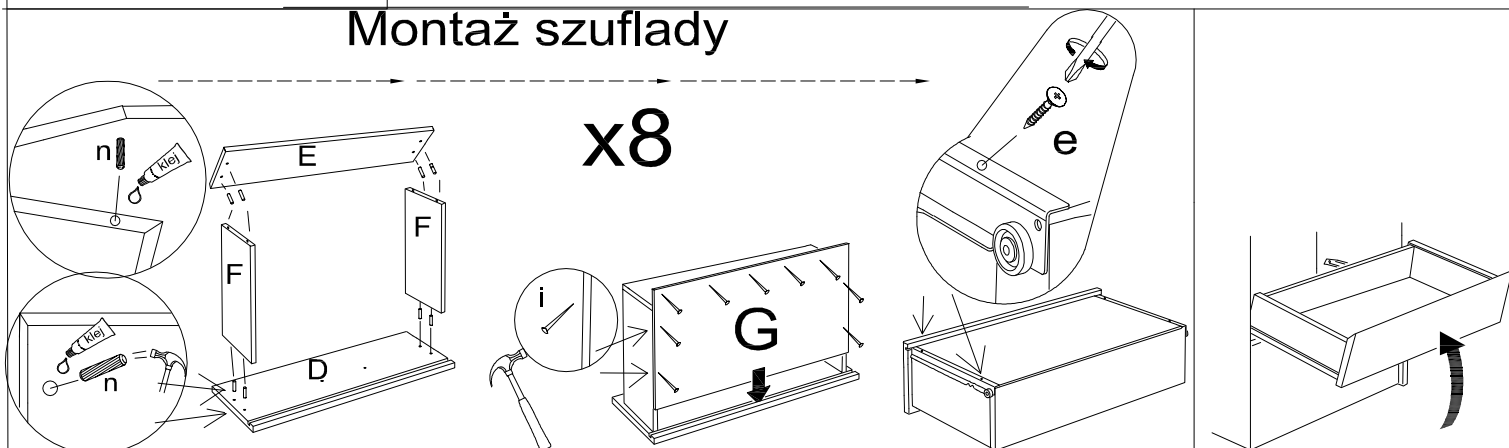
a	b	c	d	e	f	g	o	p	s	t
x 16	x 8	x 6	x 6	x 64					x 5	x 4
	x 6		x 1	x 70		x 70	x 8			x 10
j	k	l	m	n	h	i	r	w	z	

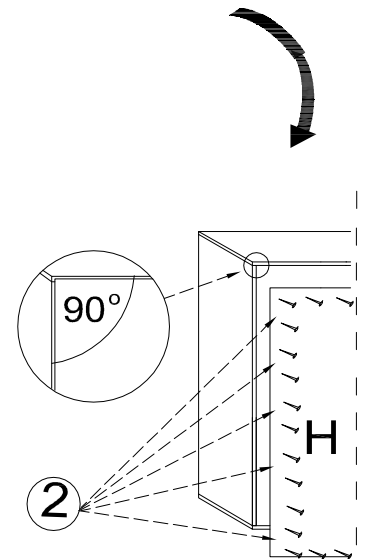
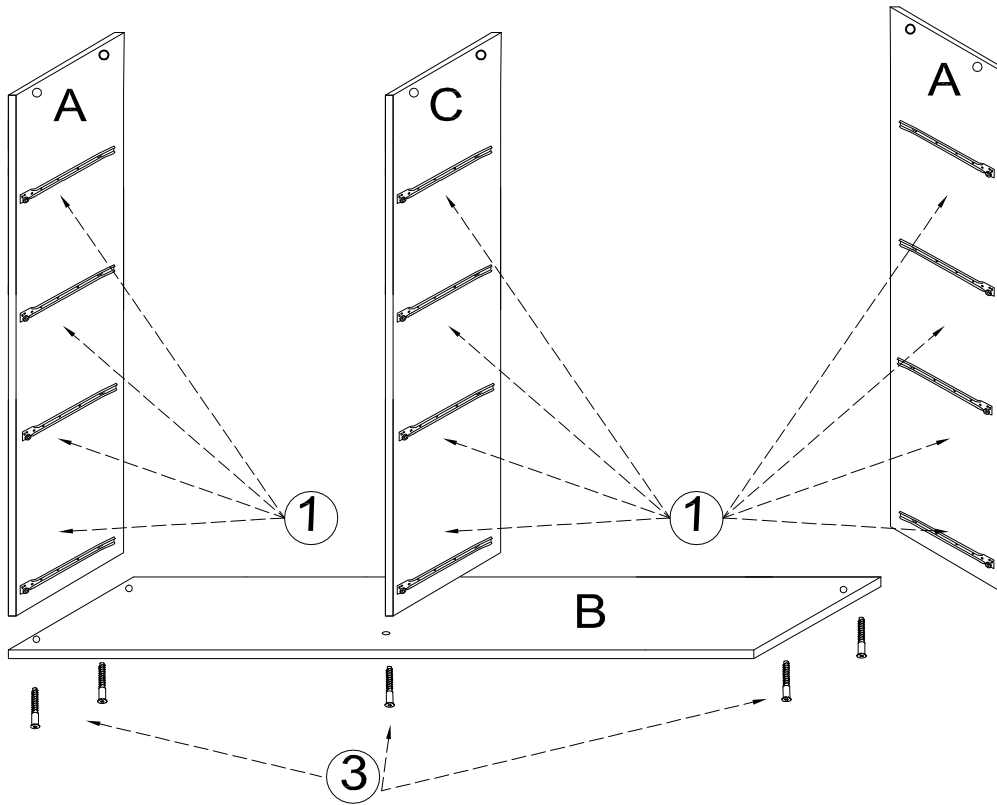
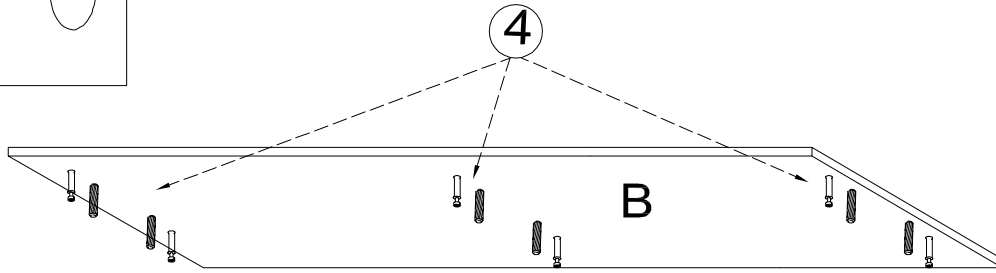
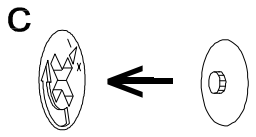
### Montaż stopki w dnie bryły.



Wykaz	Wymiar (mm)	Ilość
A	970x380	2
B	1200x400	2
C	970x376	1
D	596x238	8
E	548x180	8
F	330x180	16
G	353x546	8
H	994x593,5	2

## Montaż szuflady





**UWAGA !**

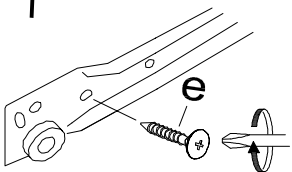
**KROK 1:** montujemy akcesoria tzn. nabijamy kołki drewniane, wkręcamy mimosrody itd. do poszczególnych elementów.

**KROK 2:** łączymy elementy A,C,Bdolny dodajemy kolejno B górny.

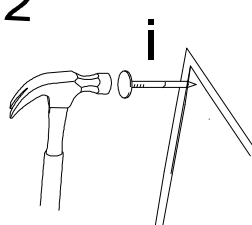
**KROK 3:** przybijamy plecy HDF (H) i obsadzamy szuflady

**UWAGA KLEJU UZYWAMY TYLKO DO SZUFLAD**

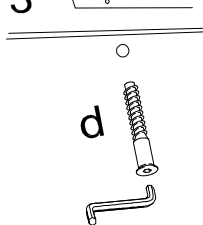
1



2



3



4

