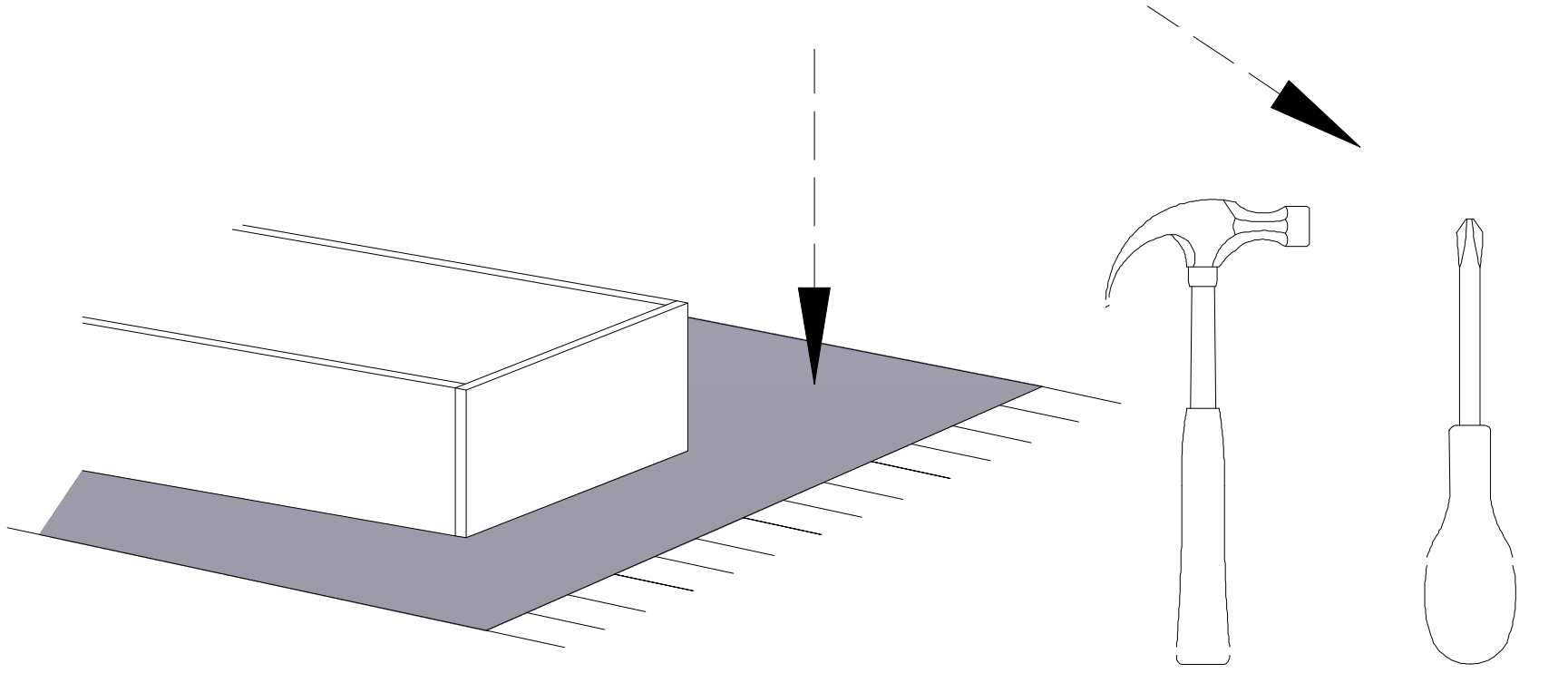
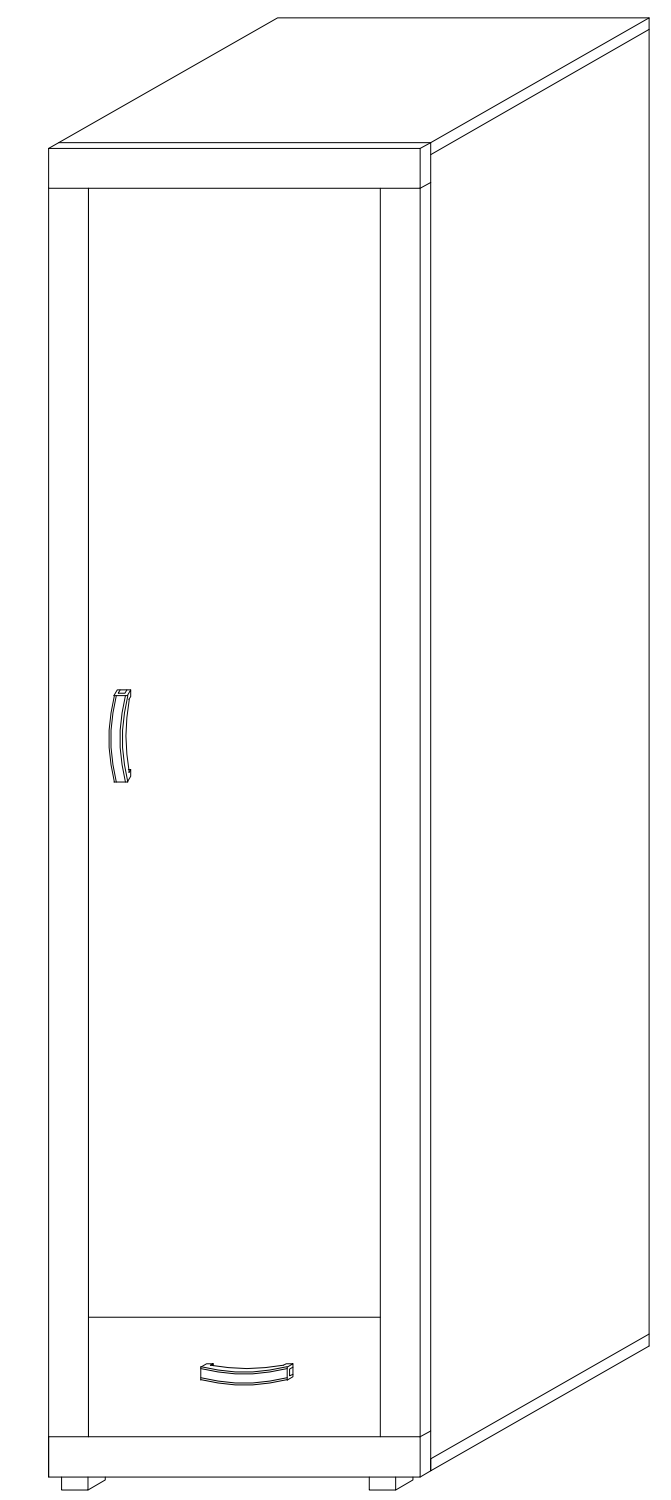


Do montażu potrzebne są :



BA- S5



UWAGA !

W dniu zakupu mebli należy sprawdzić (najlepiej w sklepie) stan zakupionych mebli tzn.:
1. Czy towar jest zgodny z zamówieniem
2. Czy elementy nie są uszkodzone i czy ich ilość wraz z akcesoriami jest zgodna z poniższym wykazem

NIE UWZGLĘDNI SIĘ ZGŁOSZEŃ REKLAMACYJNYCH OBEJMUJĄCYCH:

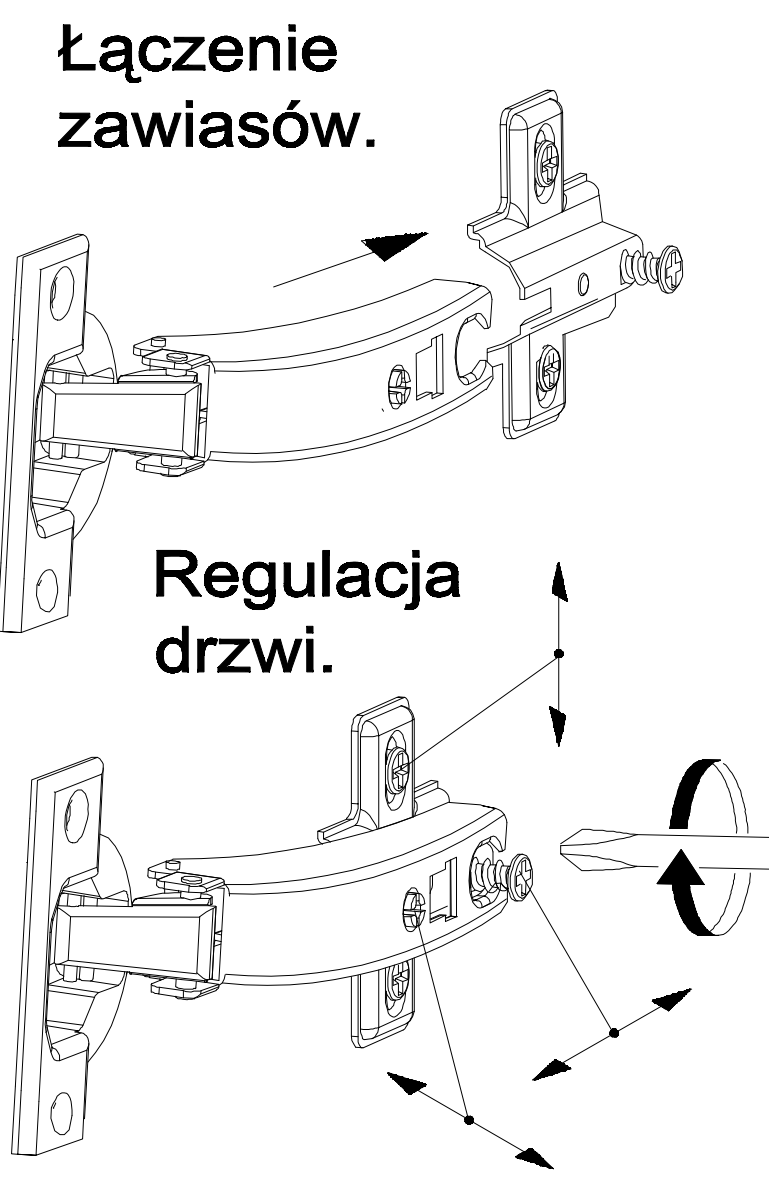
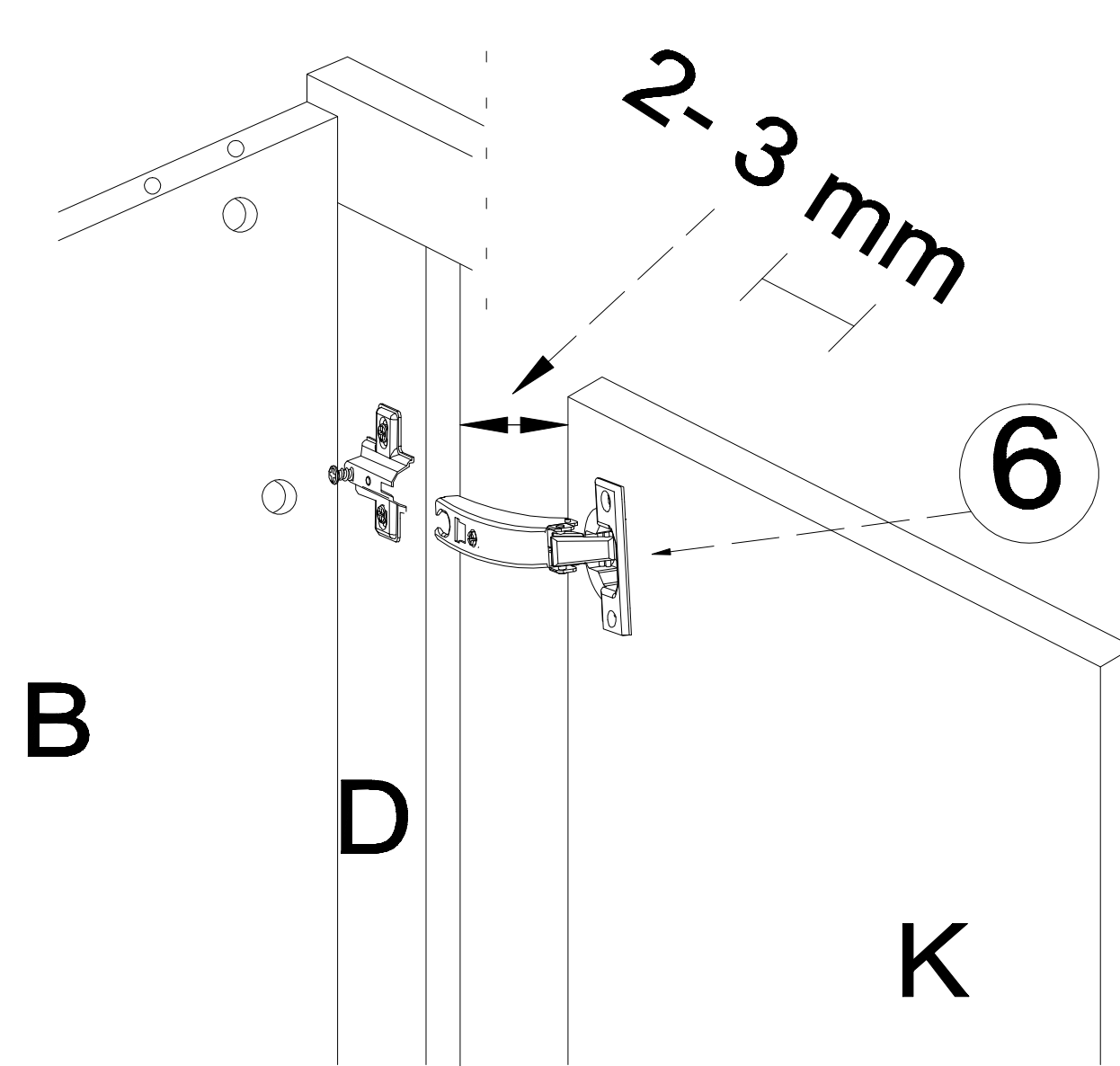
1. Uszkodzenia powstałe w wyniku niewłaściwego przewożenia bądź przenoszenia mebli oraz złego montażu, jak również wynikiem po sprzedaży ze zdarzeń losowych i innych okoliczności.
2. Uszkodzenia powstałe w wyniku niewłaściwego użytkowania, przechowywania i konserwacji, jak również po stwierdzeniu napraw przez osobę nieupoważnioną.
3. Wady i uszkodzenia w następstwie których obniżono cenę wyrobu.

ZASADY UŻYTKOWANIA MEBLI:

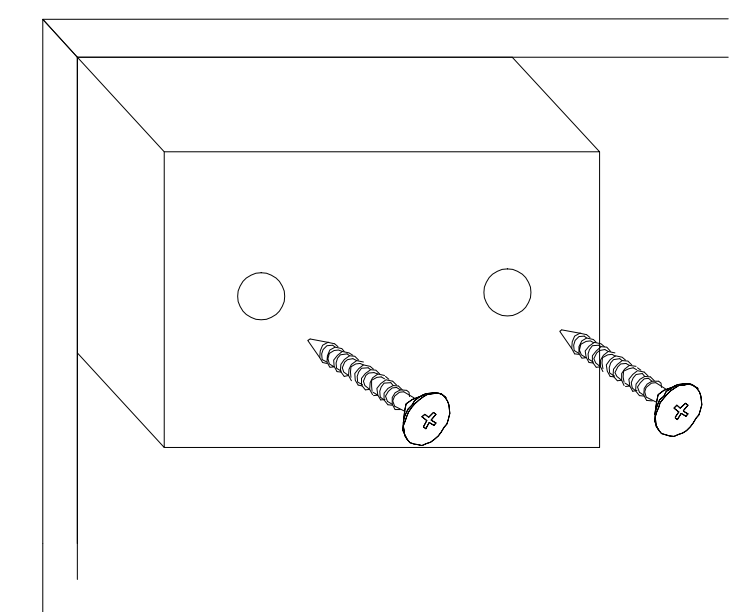
1. Meble powinny być użytkowane zgodnie z ich konstrukcją i przeznaczeniem.
2. Meble powinny być przechowywane i używane w odpowiednich warunkach tj. nie należy dopuszczać do nadmiernego przegrzewania (przesuszenia), unikać wilgoci (zamoczenia, przemarzania).
3. Meble powinny być używane w pomieszczeniach suchych i zabezpieczonych przed szkodliwymi wpływami atmosferycznymi oraz bezpośrednim działaniem promieni słonecznych.
4. Mebli nie należy ustawiać w odległości mniejszej jak 1 metr od czynnych grzejników.



Wykaz	Wymiar (mm)	Ilość
A	580x560x18	2
B	1959x560x18	2
C	580x65x18	2
D	1866x65x18	2
E	543x556x18	2
F	227x556x18	2
G	446x183x18	1
H	425x100x18	1
J	430x100x18	2
K	1673x446x18	1
L	423x453x4	1
M	1982x566x4	1



Montaż stopki w dnie bryły.

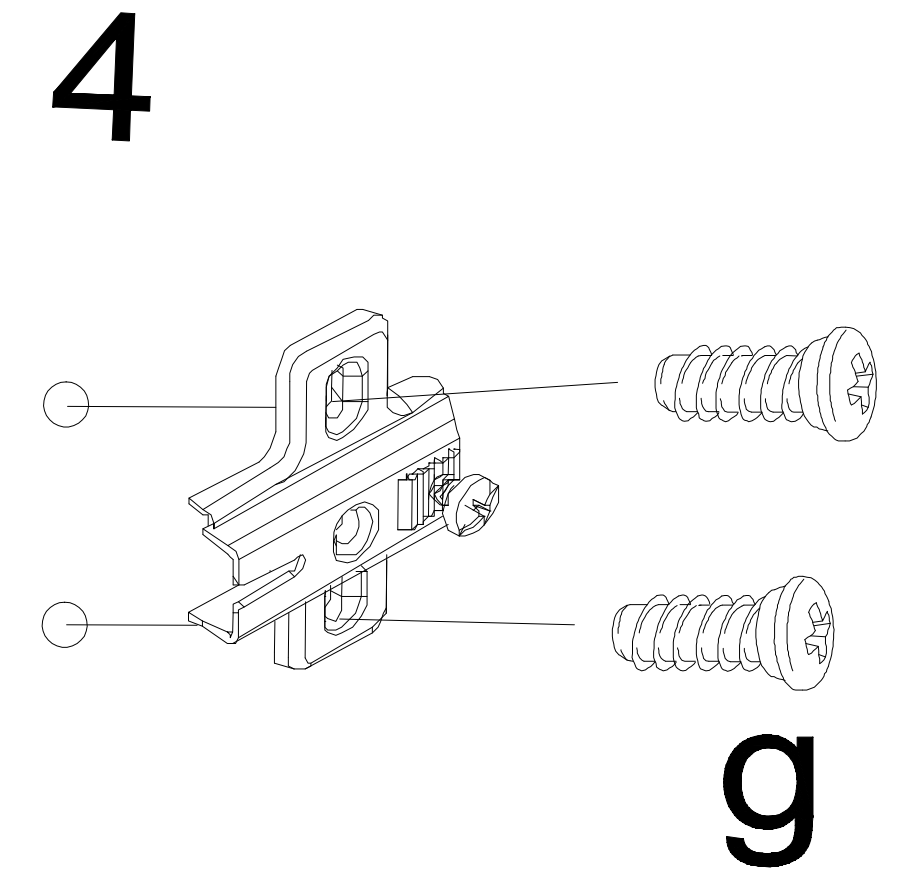
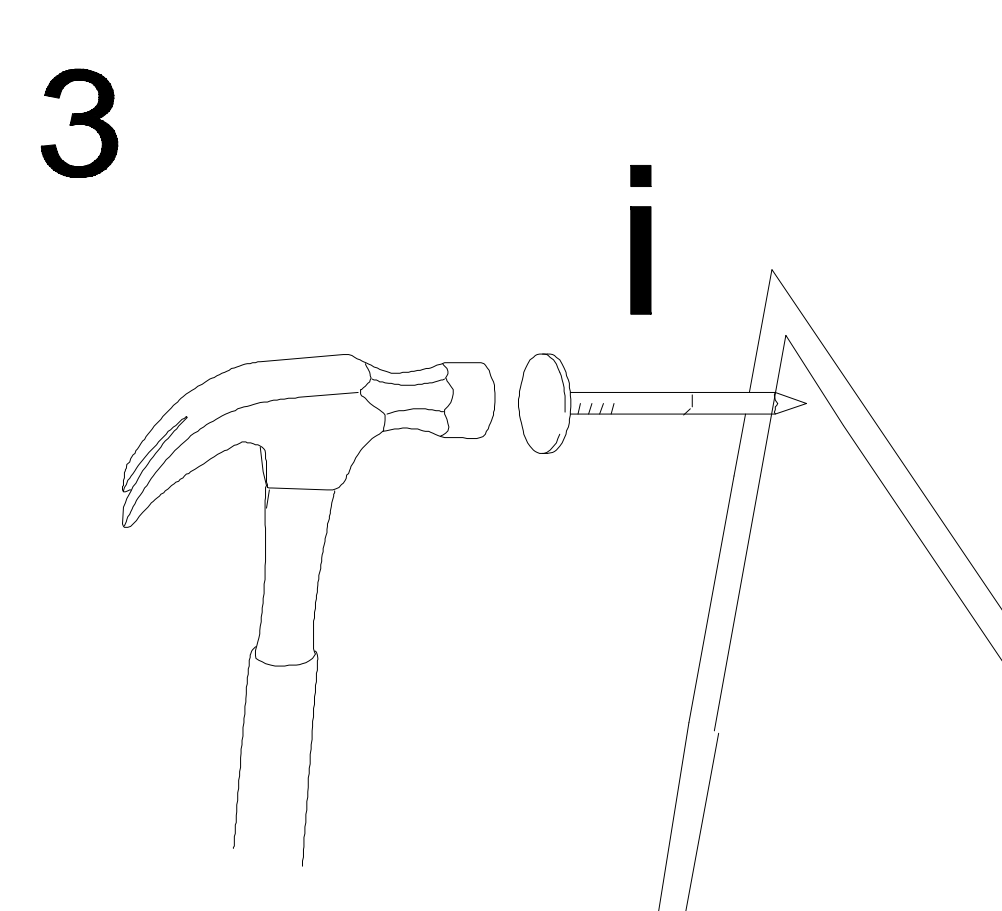
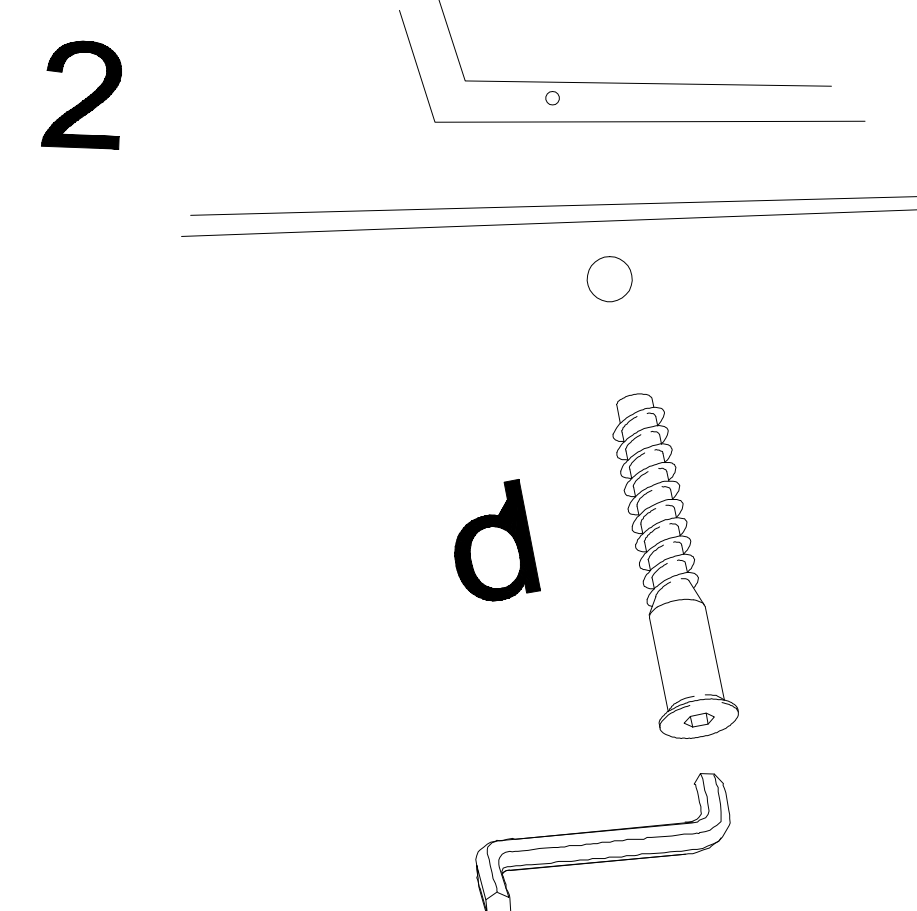
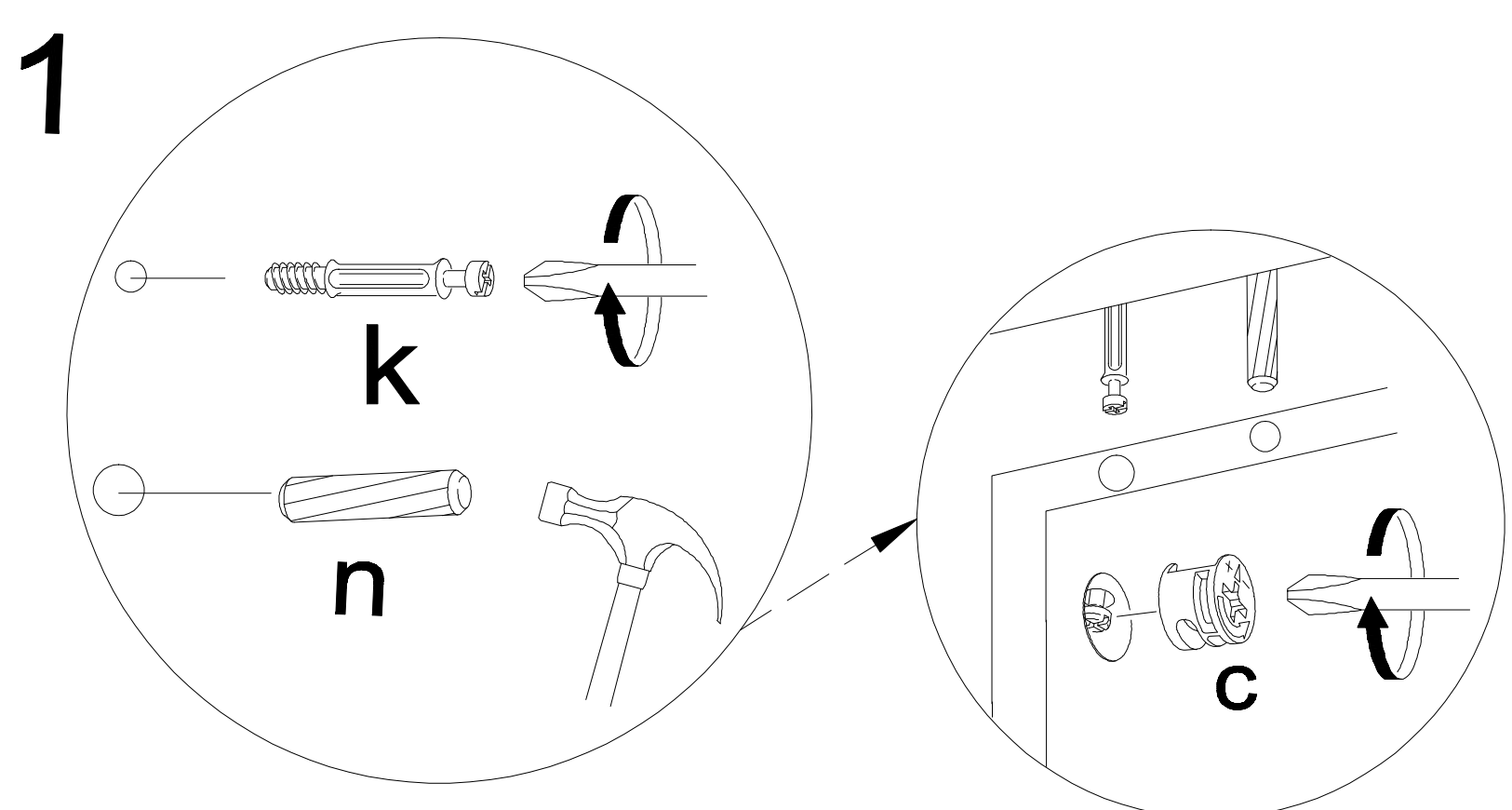
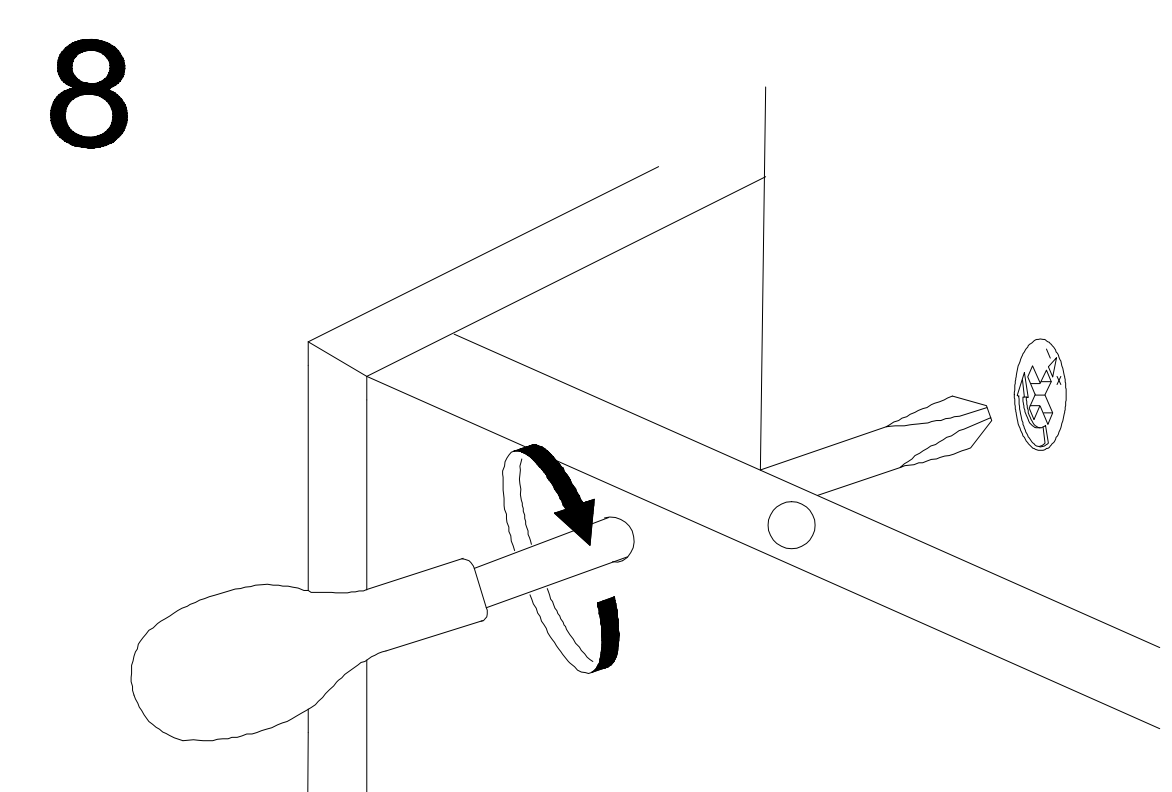
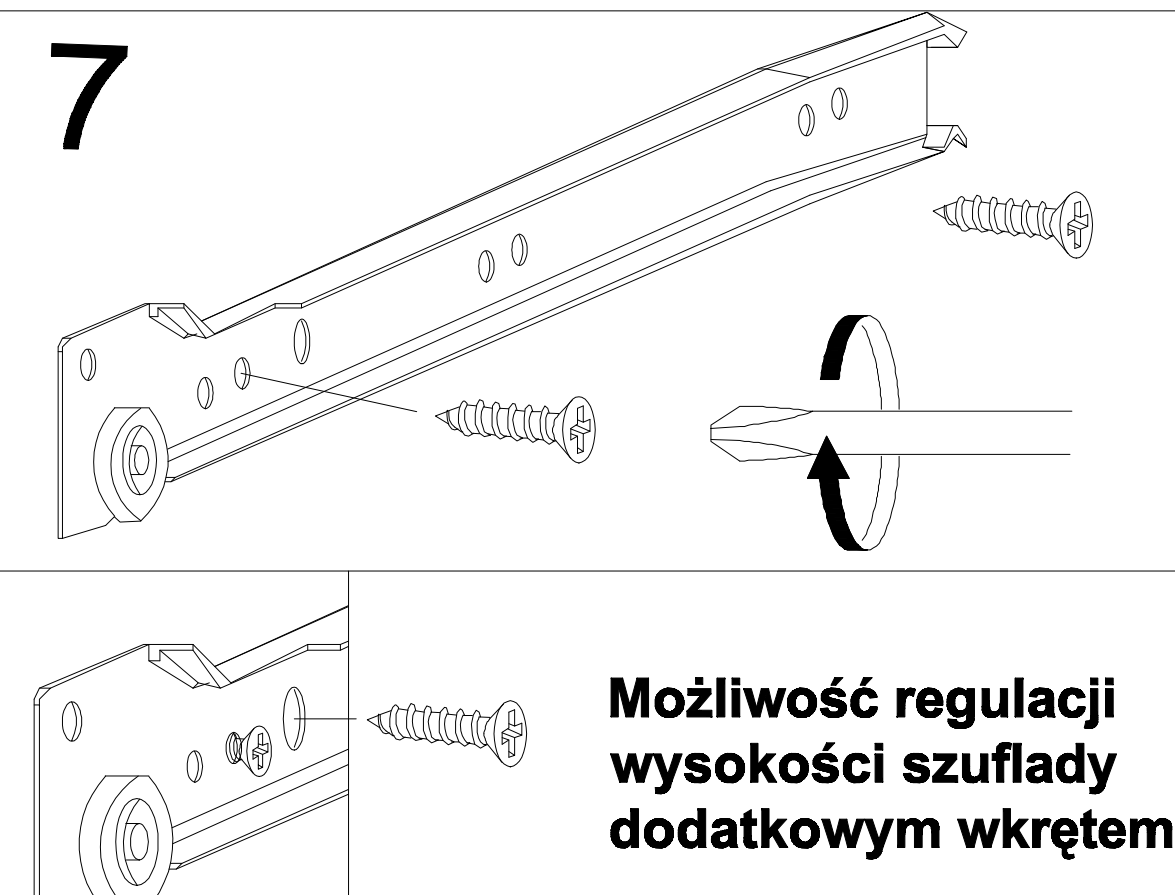
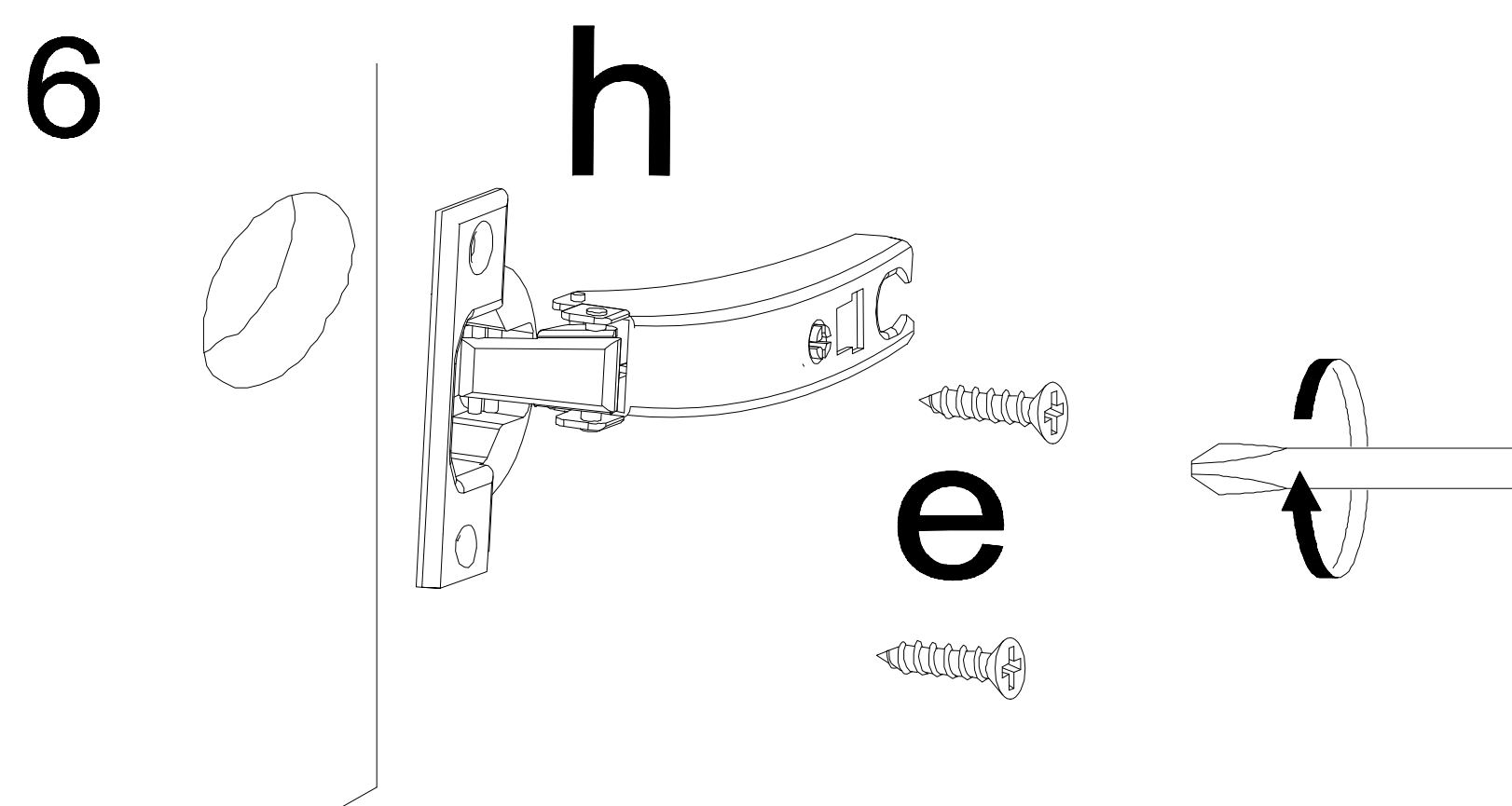
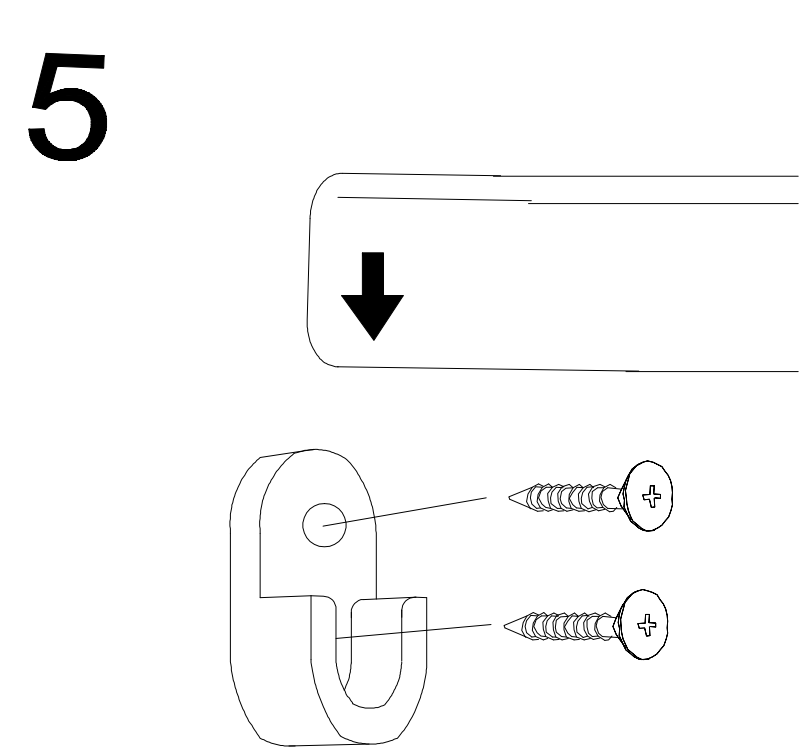
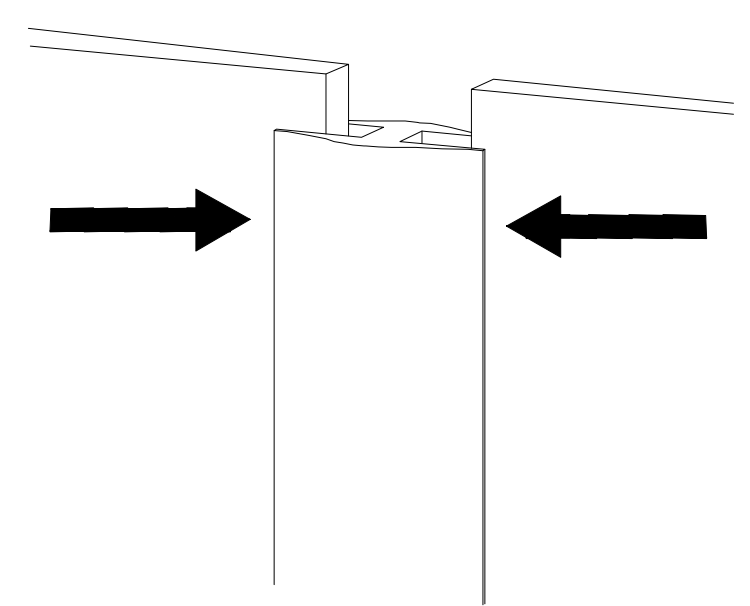


a	b	c	d	e	f	g	o	p	s	t
x 4	x 2	x 28	x 10	x 20	x 3	x 6		x 2	x 4	
	x 28	x 1		x 28	x 3	x 50	x 1		x 8	
j	k	l	m	n	h	i	r		w	z

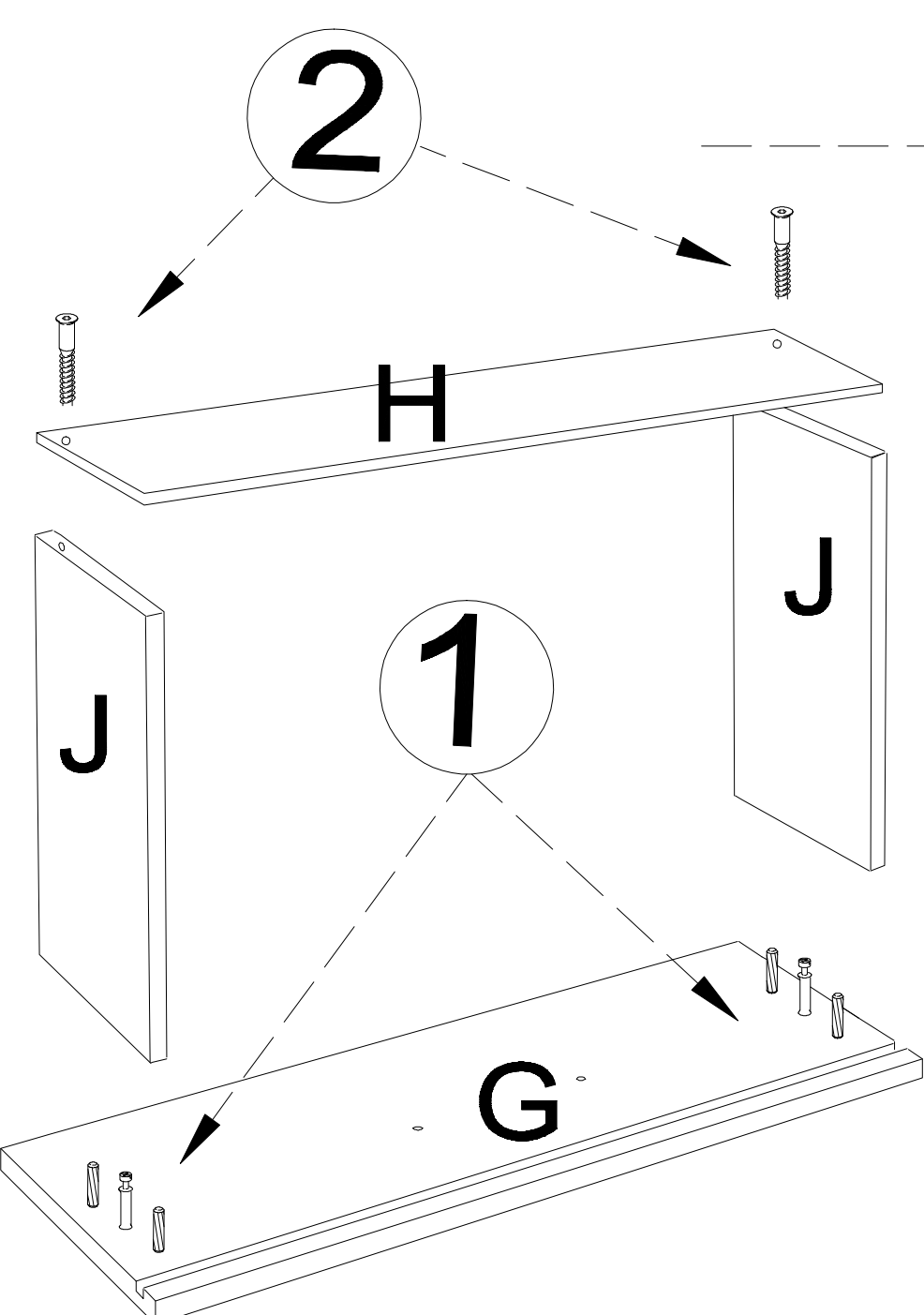
UWAGA !

Montujemy akcesoria tzn. nabijamy kołki drewniane, wkręcamy mimosrody itd. do poszczególnych elementów.
KROK 1: łączymy elementy E 1, F, dodajemy kolejno B lewy, E, B prawy, A.
KROK 2: przybijamy plecy HDF (M)
KROK 3: dodajemy listwy ozdobne (górne i dolne- C, boczne- D) i obsadzamy drzwi oraz szuflady.

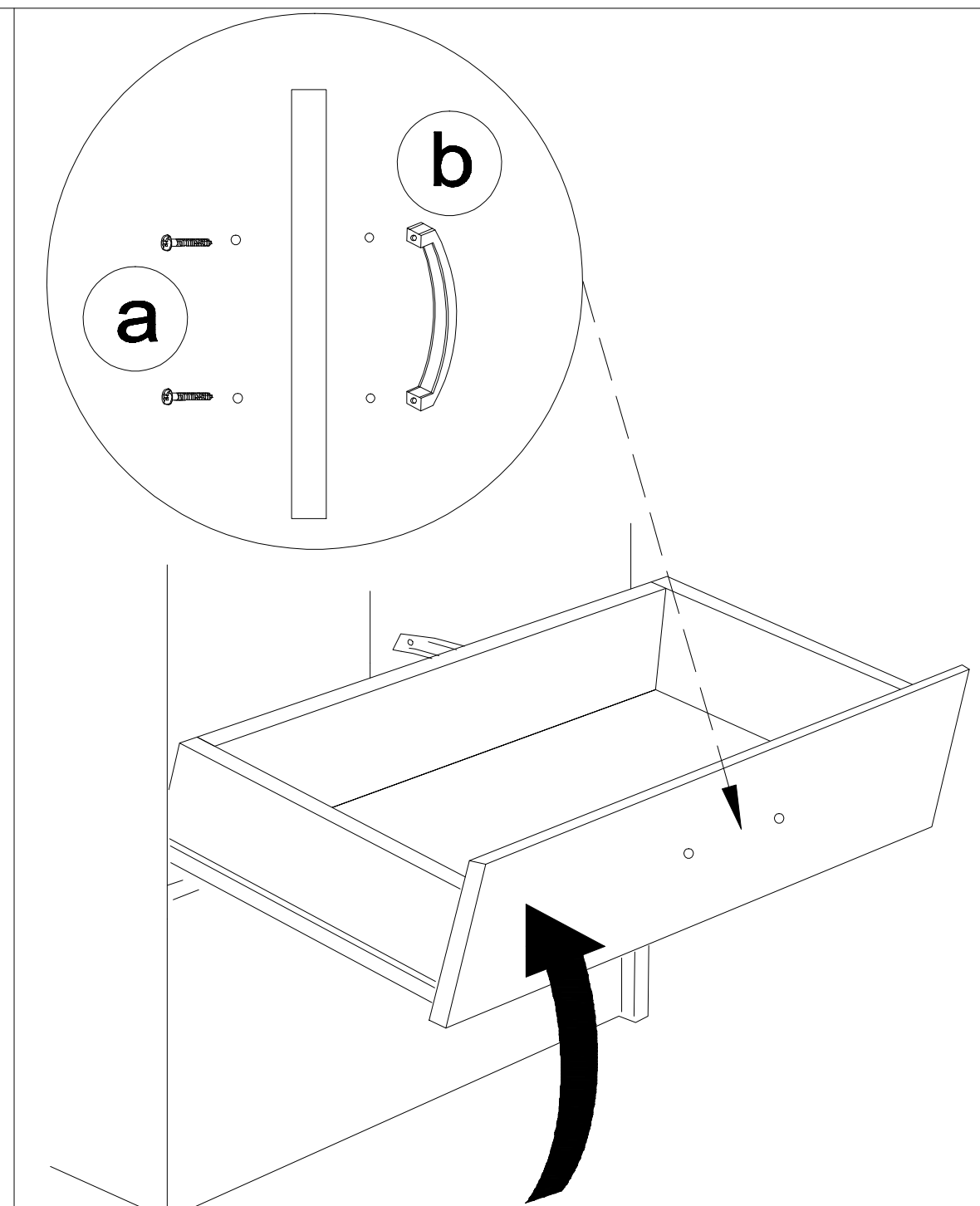
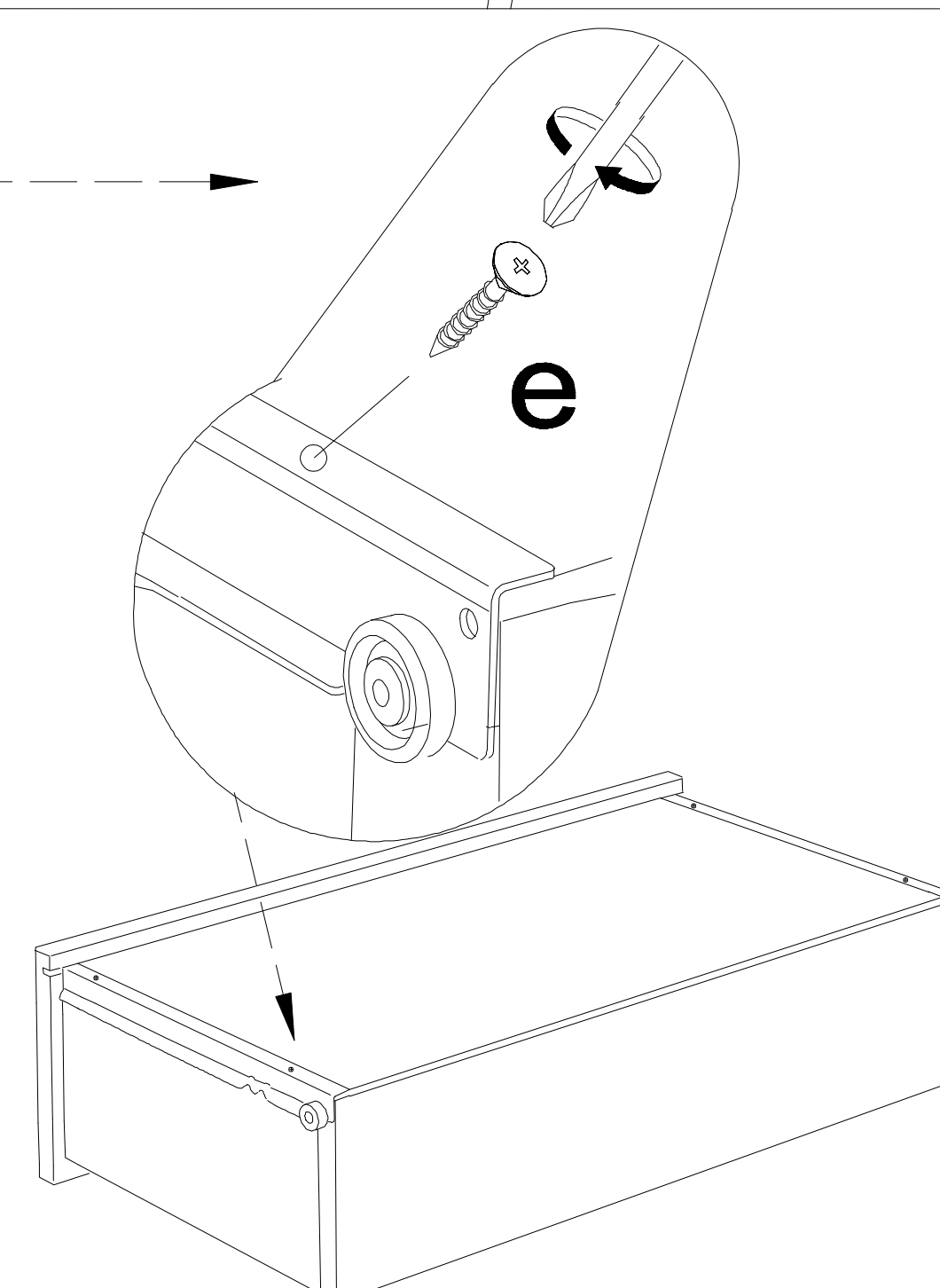
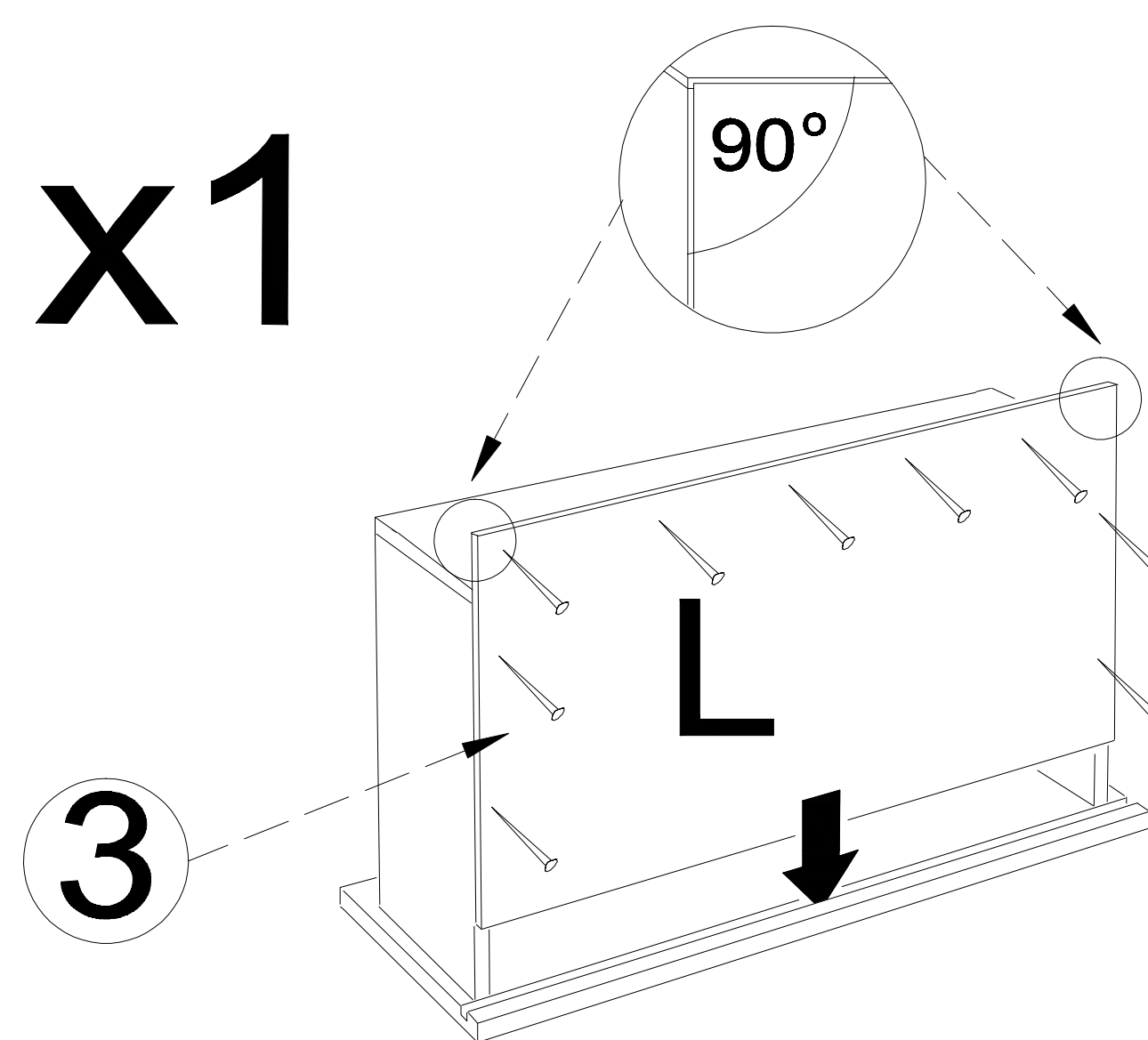
Łączenie HDF, przy ewentualnym podziale.

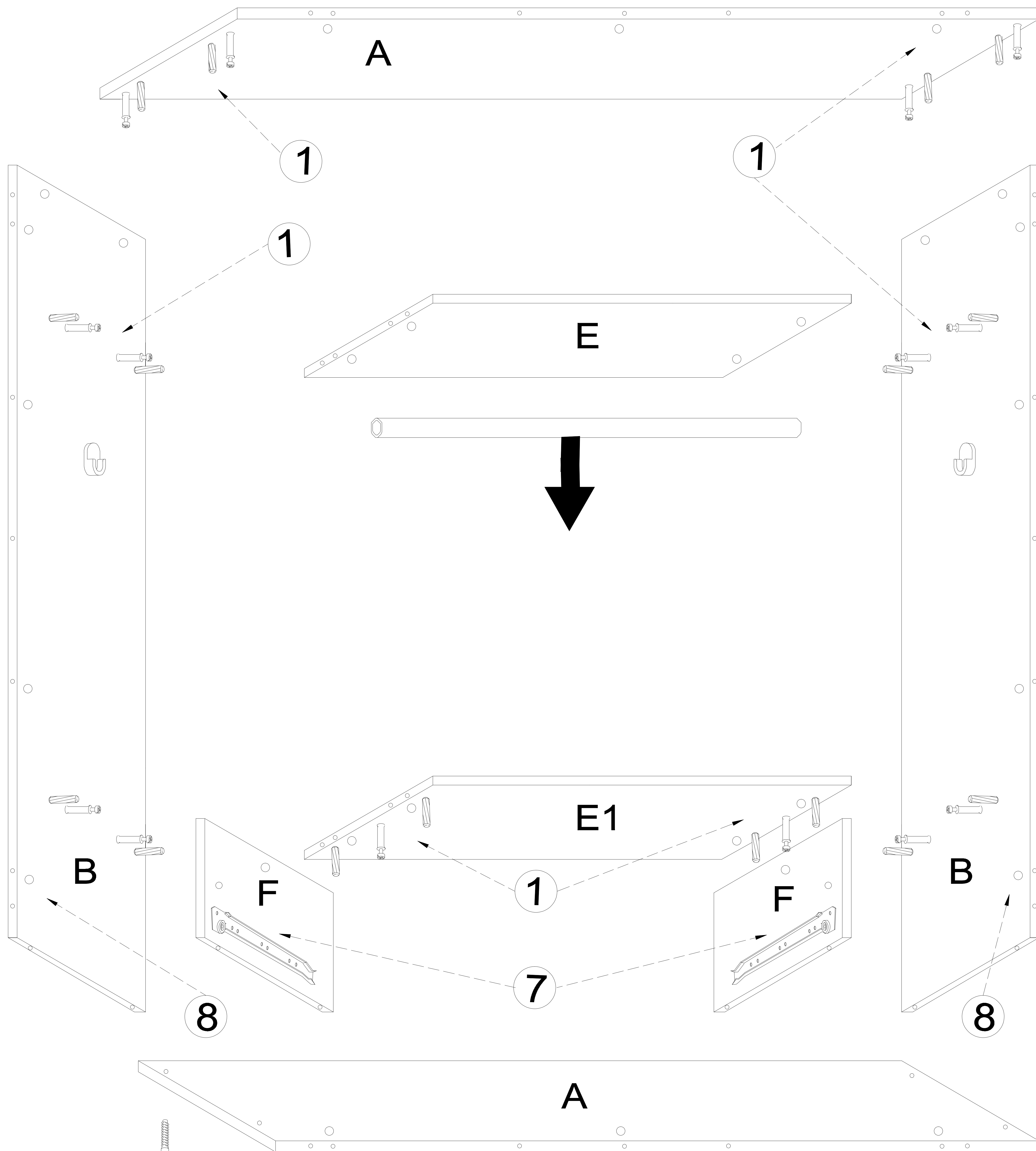
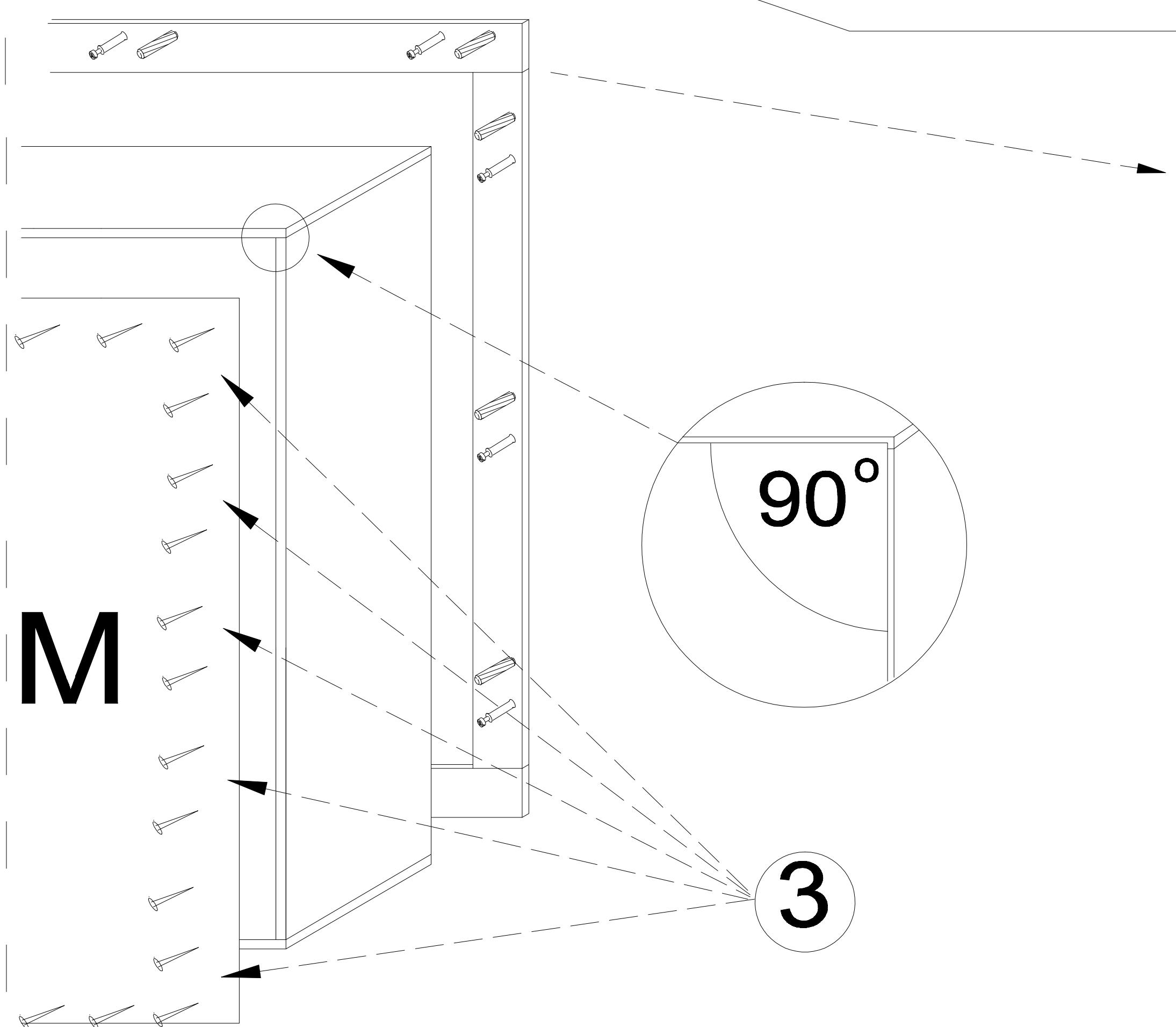


Montaż szuflady



x1



I**II****III**