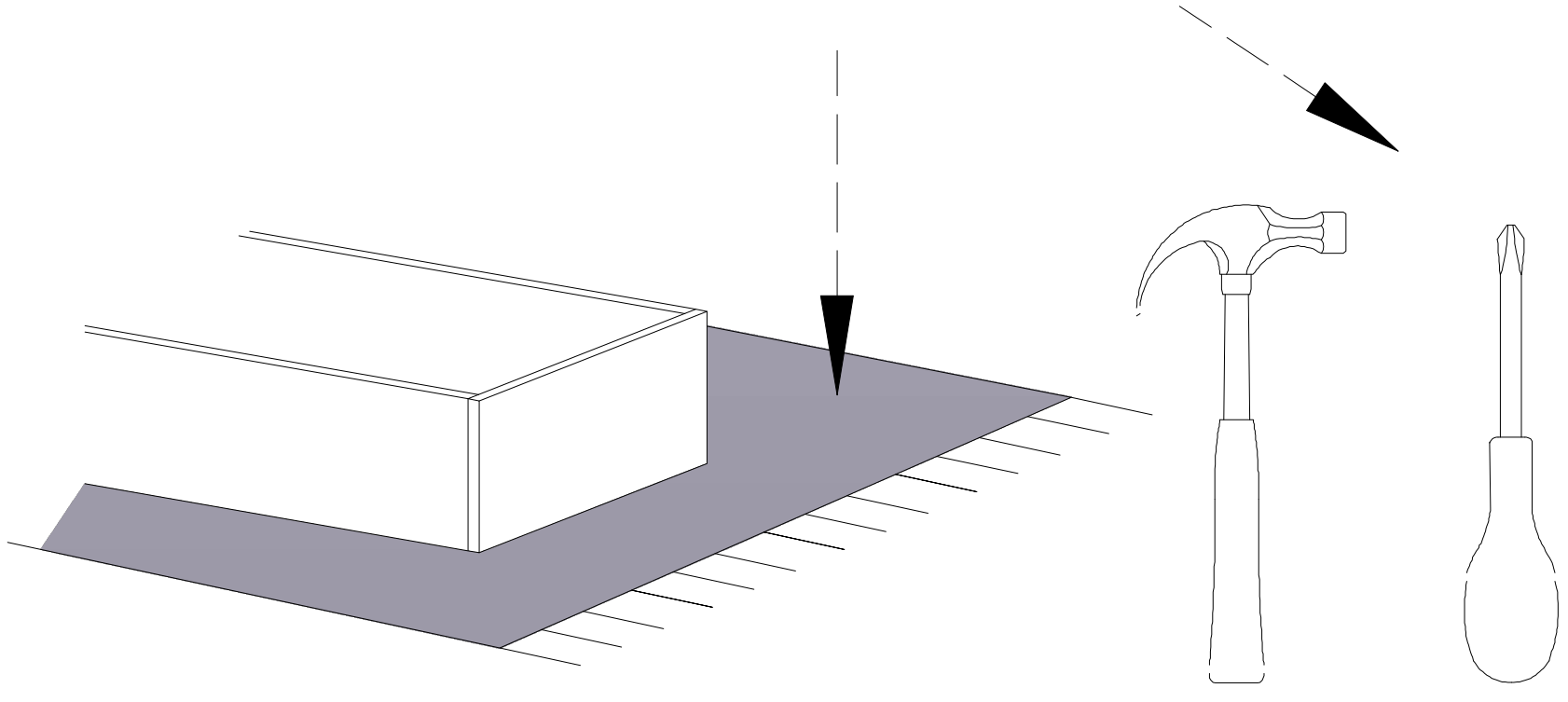
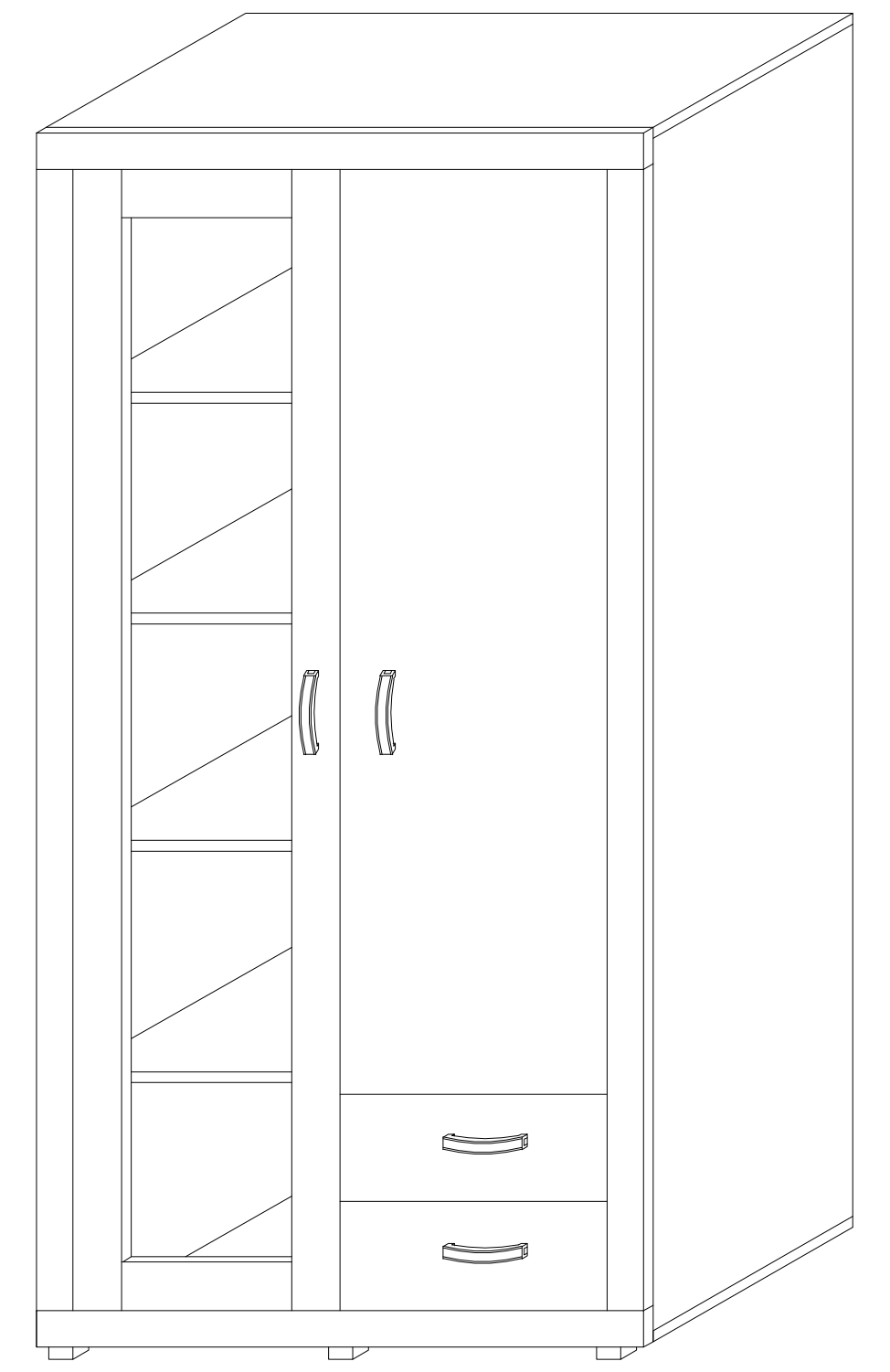


Do montażu potrzebne są :



### BA- S4



#### UWAGA !

W dniu zakupu mebli należy sprawdzić (najlepiej w sklepie) stan zakupionych mebli tzn.:  
1. Czy towar jest zgodny z zamówieniem  
2. Czy elementy nie są uszkodzone i czy ich ilość wraz z akcesoriami jest zgodna z poniższym wykazem

#### NIE UWZGLĘDNI SIĘ ZGŁOSZEŃ REKLAMACYJNYCH OBEJMUJĄCYCH:

1. Uszkodzenia powstałe w wyniku niewłaściwego przewożenia bądź przenoszenia mebli oraz złego montażu, jak również wynikiem po sprzedaży ze zdarzeń losowych i innych okoliczności.  
2. Uszkodzenia powstałe w wyniku niewłaściwego użytkowania, przechowywania i konserwacji, jak również po stwierdzeniu napraw przez osobę nieupoważnioną.  
3. Wady i uszkodzenia w następstwie których obniżono cenę wyrobu.

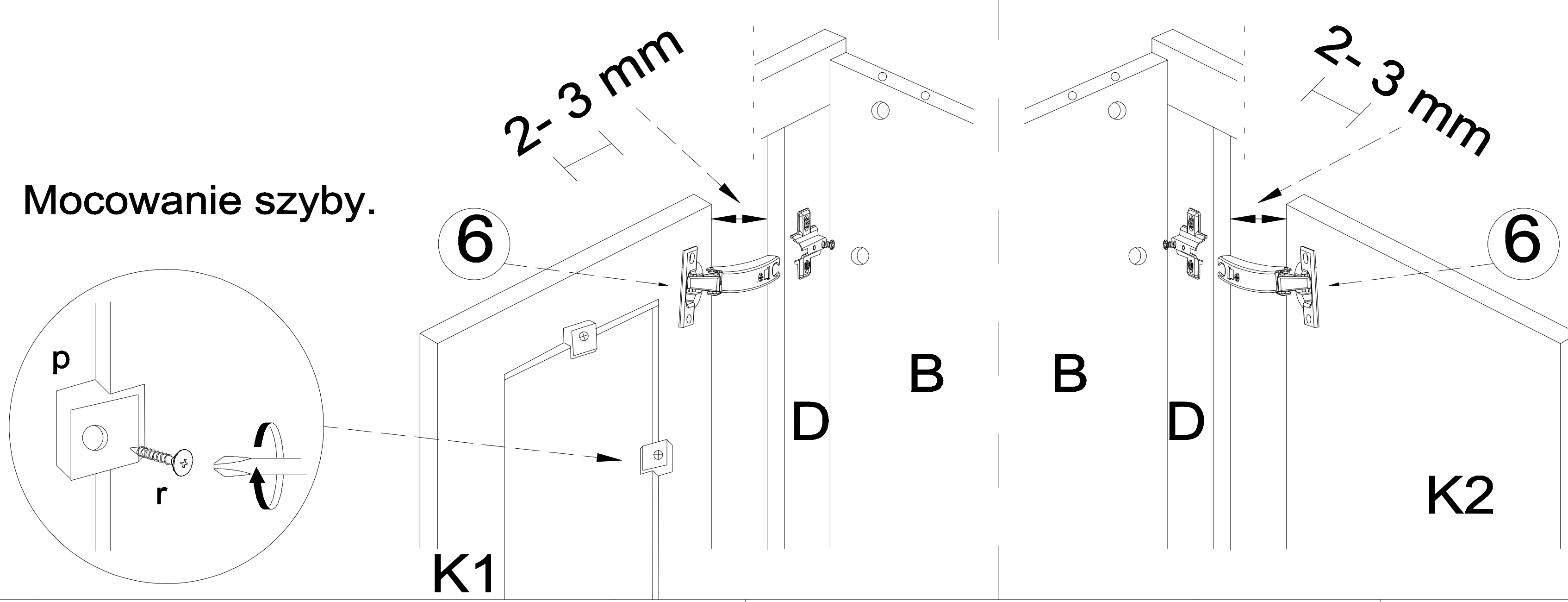
#### ZASADY UŻYTKOWANIA MEBLI:

1. Meble powinny być użytkowane zgodnie z ich konstrukcją i przeznaczeniem.  
2. Meble powinny być przechowywane i używane w odpowiednich warunkach tj. nie należy dopuszczać do nadmiernego przegrzewania (przesuszenia), unikać wilgoci (zamoczenia, przemarzania).  
3. Meble powinny być używane w pomieszczeniach suchych i zabezpieczonych przed szkodliwymi wpływami atmosferycznymi oraz bezpośrednim działaniem promieni słonecznych.  
4. Mebli nie należy ustawiać w odległości mniejszej jak 1 metr od czynnych grzejników.

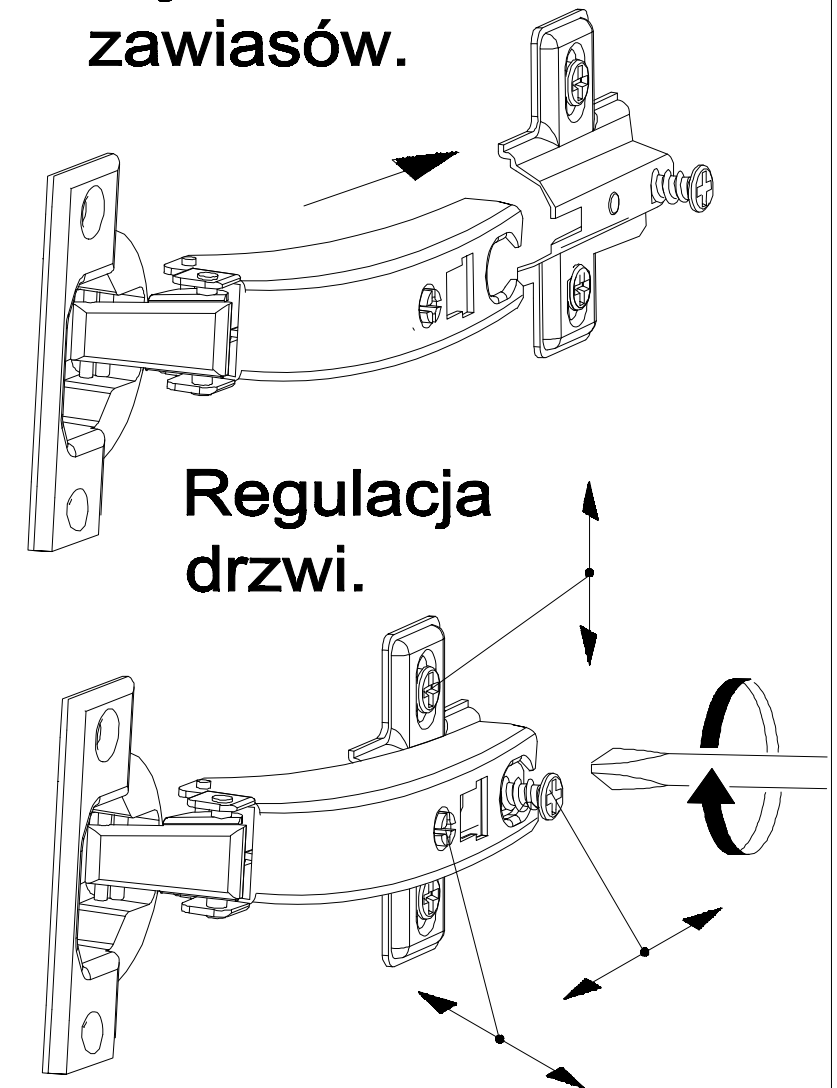


| Wykaz | Wymiar (mm)  | Ilość |
|-------|--------------|-------|
| A     | 1000x380x18  | 2     |
| B     | 1959x380x18  | 2     |
| C     | 1000x65x18   | 2     |
| D     | 1866x65x18   | 2     |
| E1    | 1959x376x18  | 1     |
| E2    | 414x376x18   | 1     |
| F1    | 472,5x376x18 | 2     |
| F2    | 470x376x18   | 6     |
| G     | 432x183x18   | 2     |
| H     | 401x120x18   | 2     |
| J     | 330x120x18   | 4     |
| K1    | 1860x431x18  | 1     |
| K2    | 1486x432x18  | 1     |
| L     | 446x353x4    | 2     |
| M     | 1982x493x4   | 2     |

#### Mocowanie szyby.



#### Łączenie zawiasów.



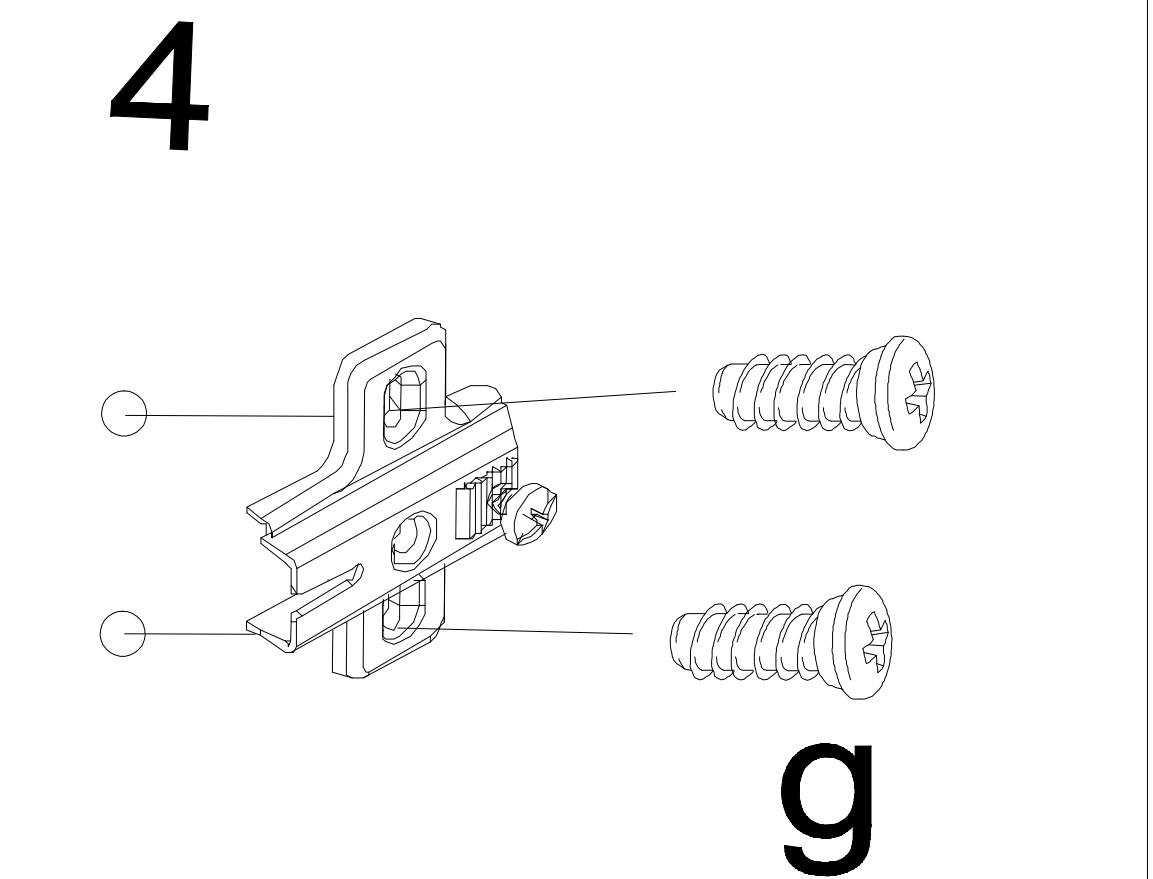
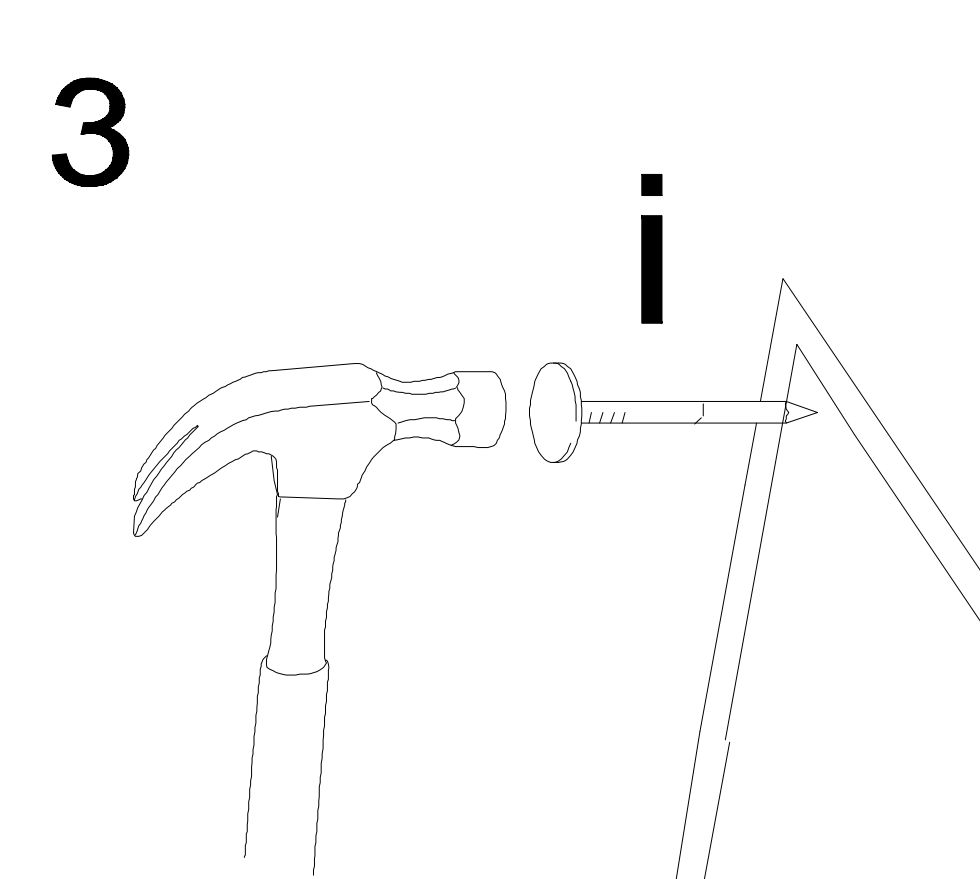
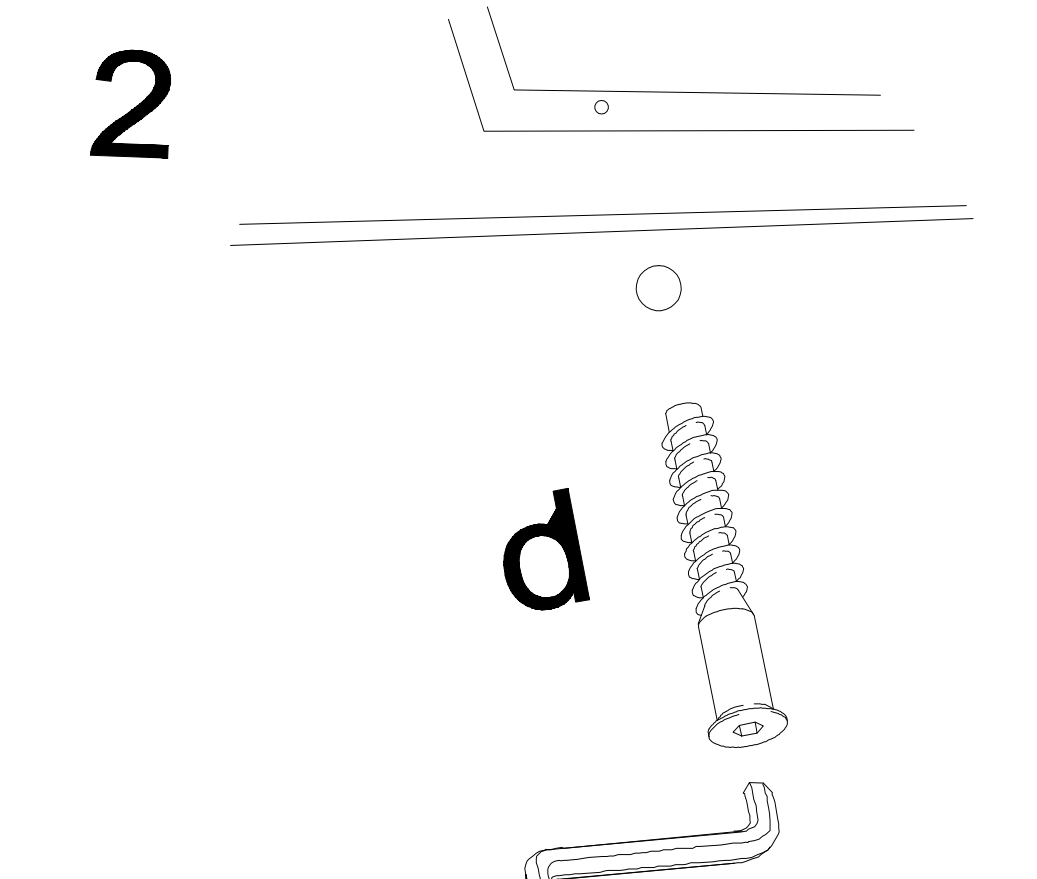
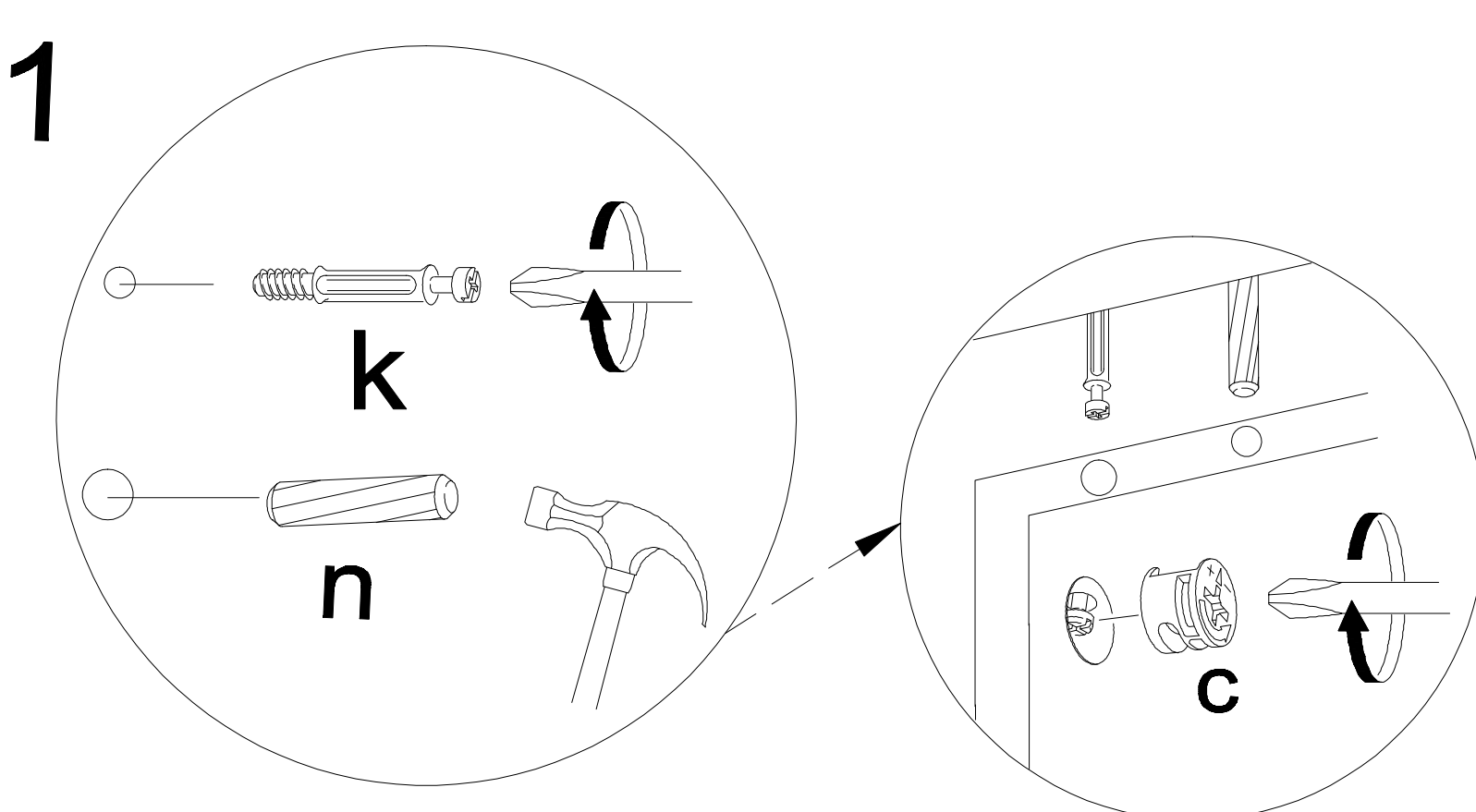
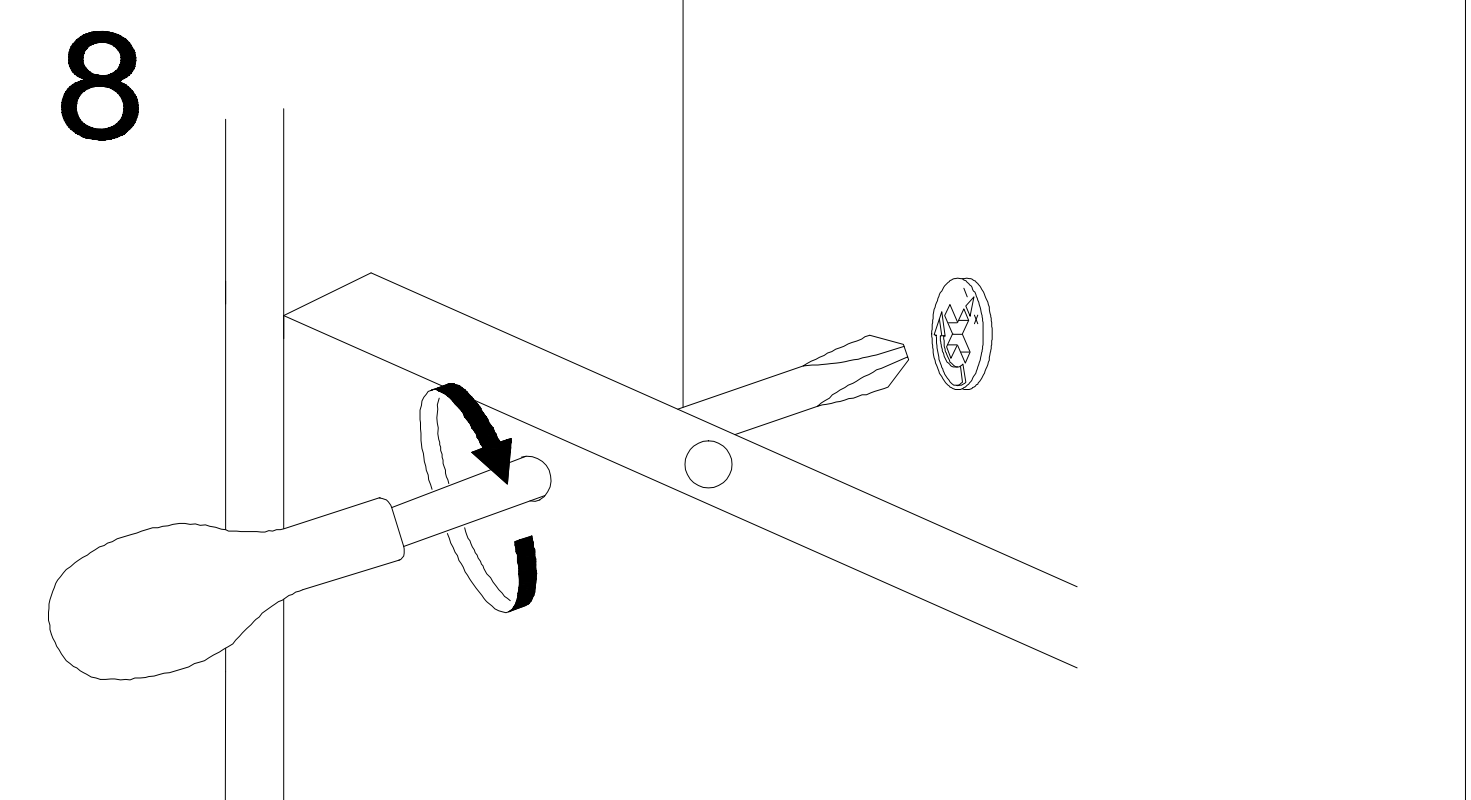
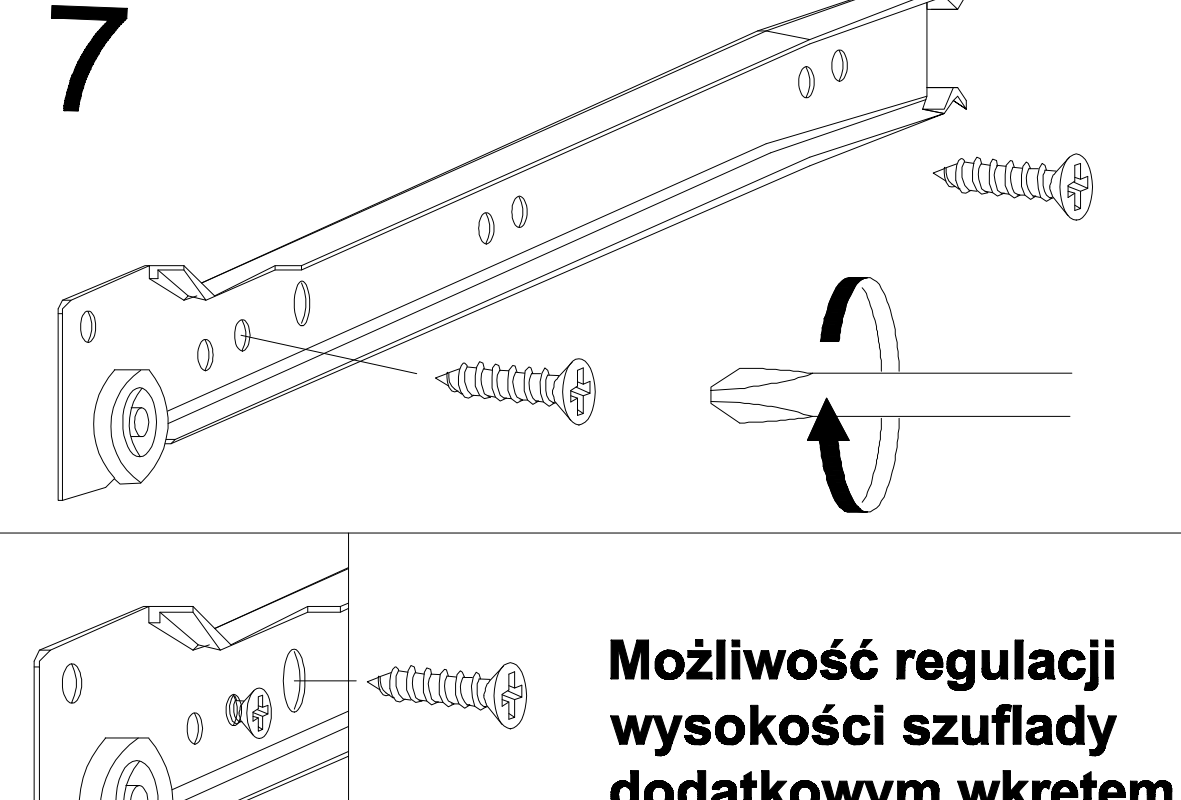
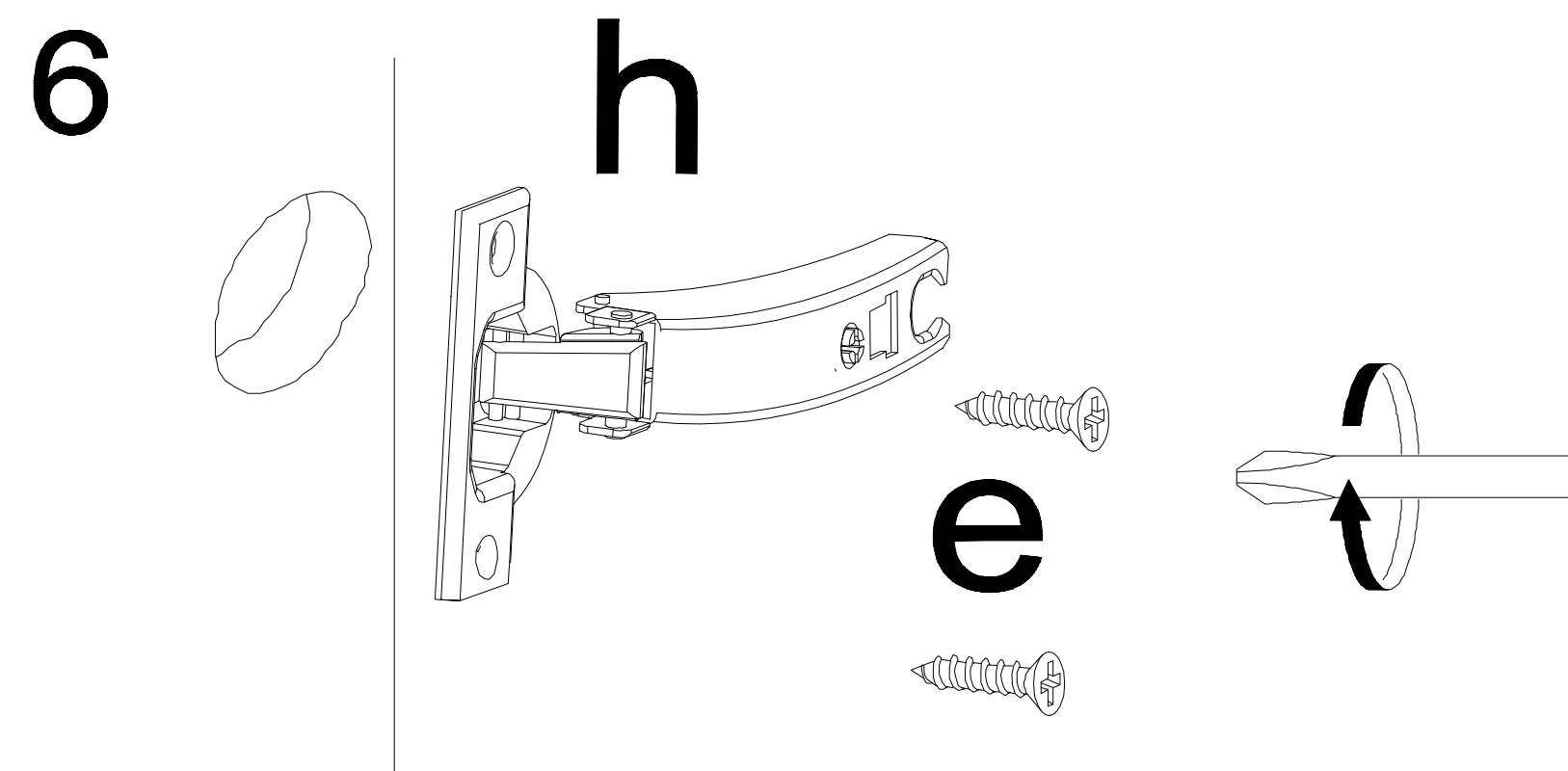
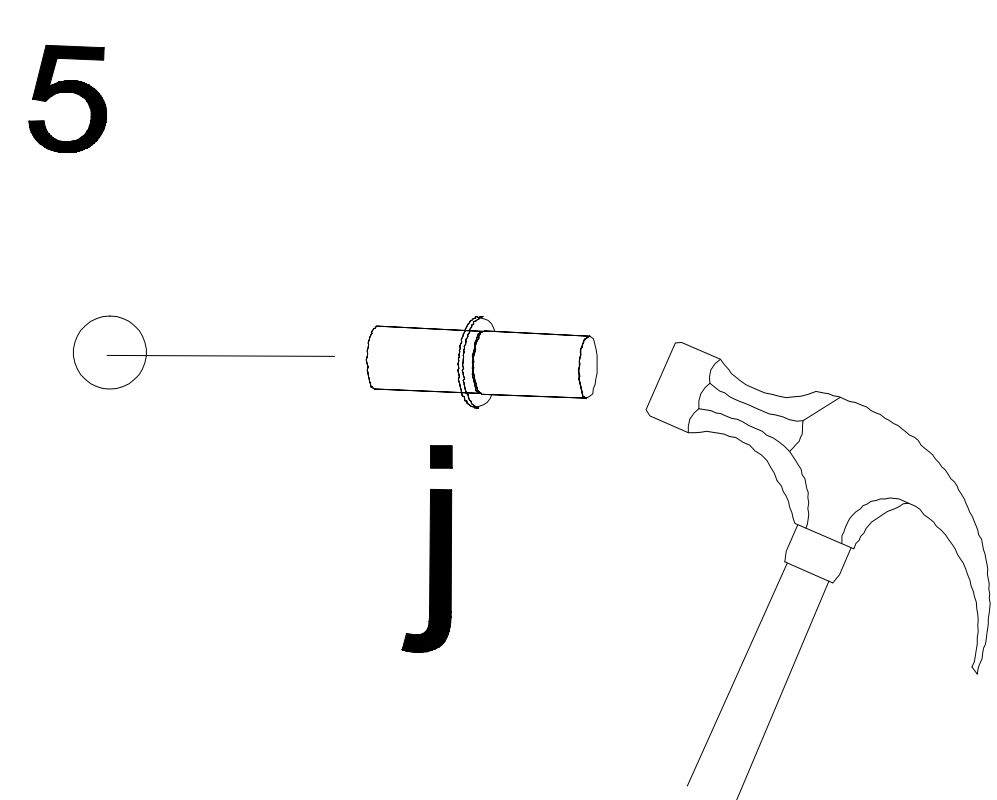
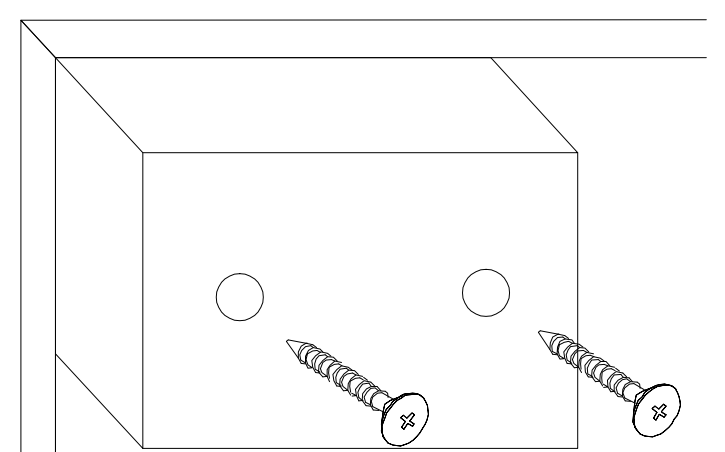
| a    | b    | c    | d    | e    | f   | g    | o   | p    | s    | t |
|------|------|------|------|------|-----|------|-----|------|------|---|
|      |      |      |      |      |     |      |     |      |      |   |
| x 8  | x 4  | x 36 | x 12 | x 28 | x 6 | x 12 |     | x 14 | x 6  |   |
|      |      |      |      |      |     |      |     |      |      |   |
| x 24 | x 36 | x 1  |      | x 38 | x 6 | x 60 | x 2 | x 14 | x 12 |   |
| j    | k    | l    | m    | n    | h   | i    |     | r    | w    | z |

#### UWAGA !

Montujemy akcesoria tzn. nabijamy kołki drewniane, wkręcamy mimosrody itd. do poszczególnych elementów.

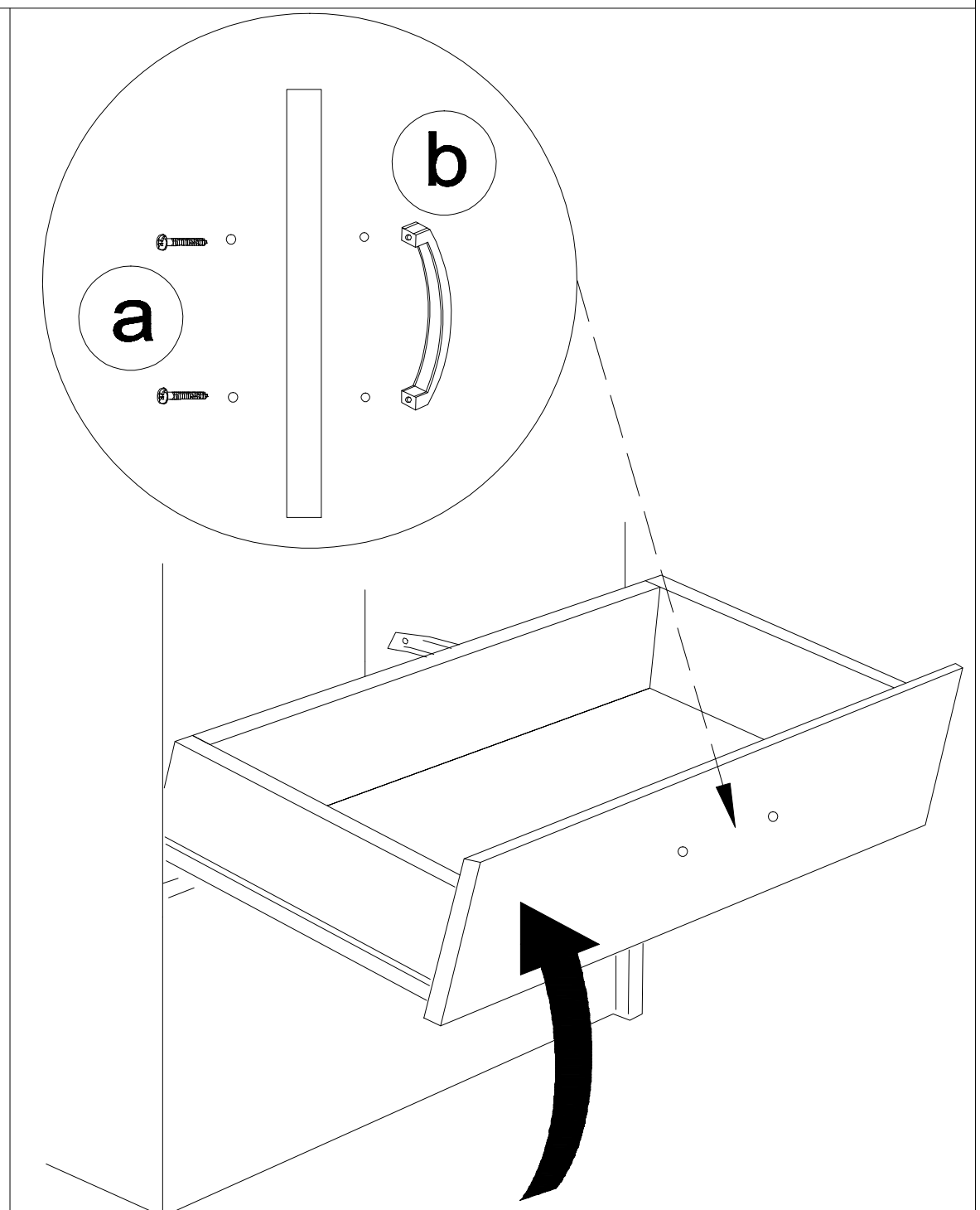
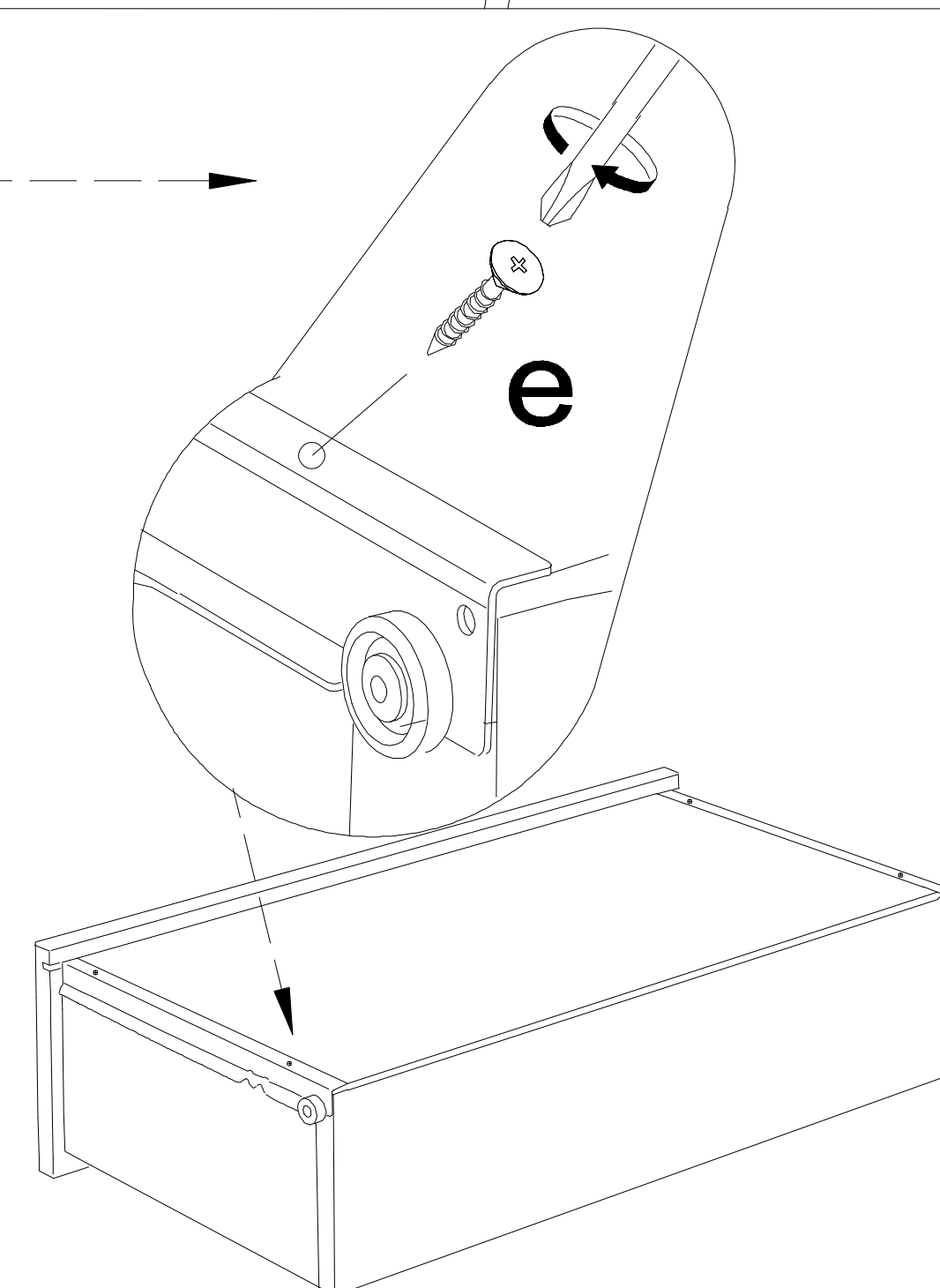
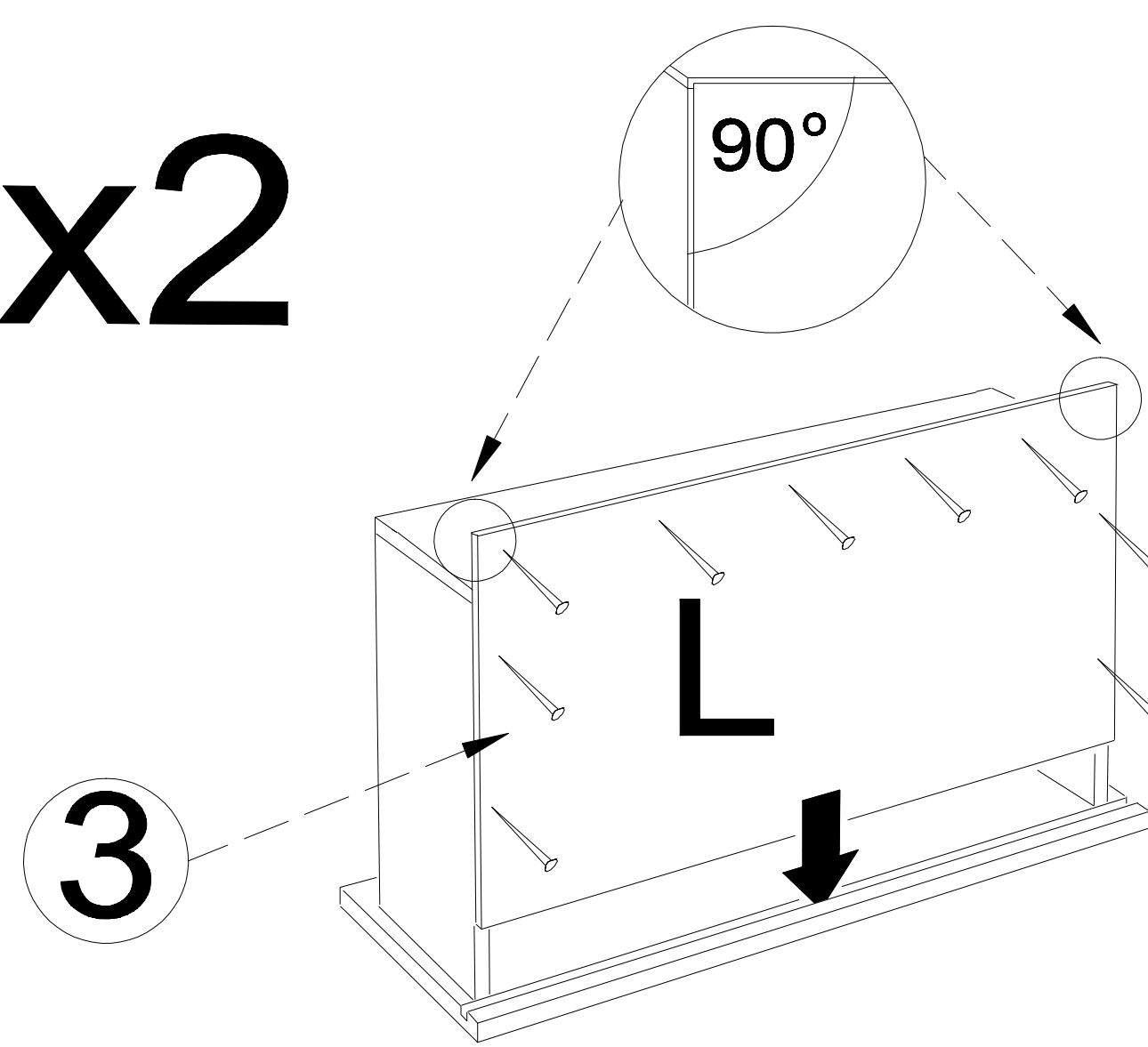
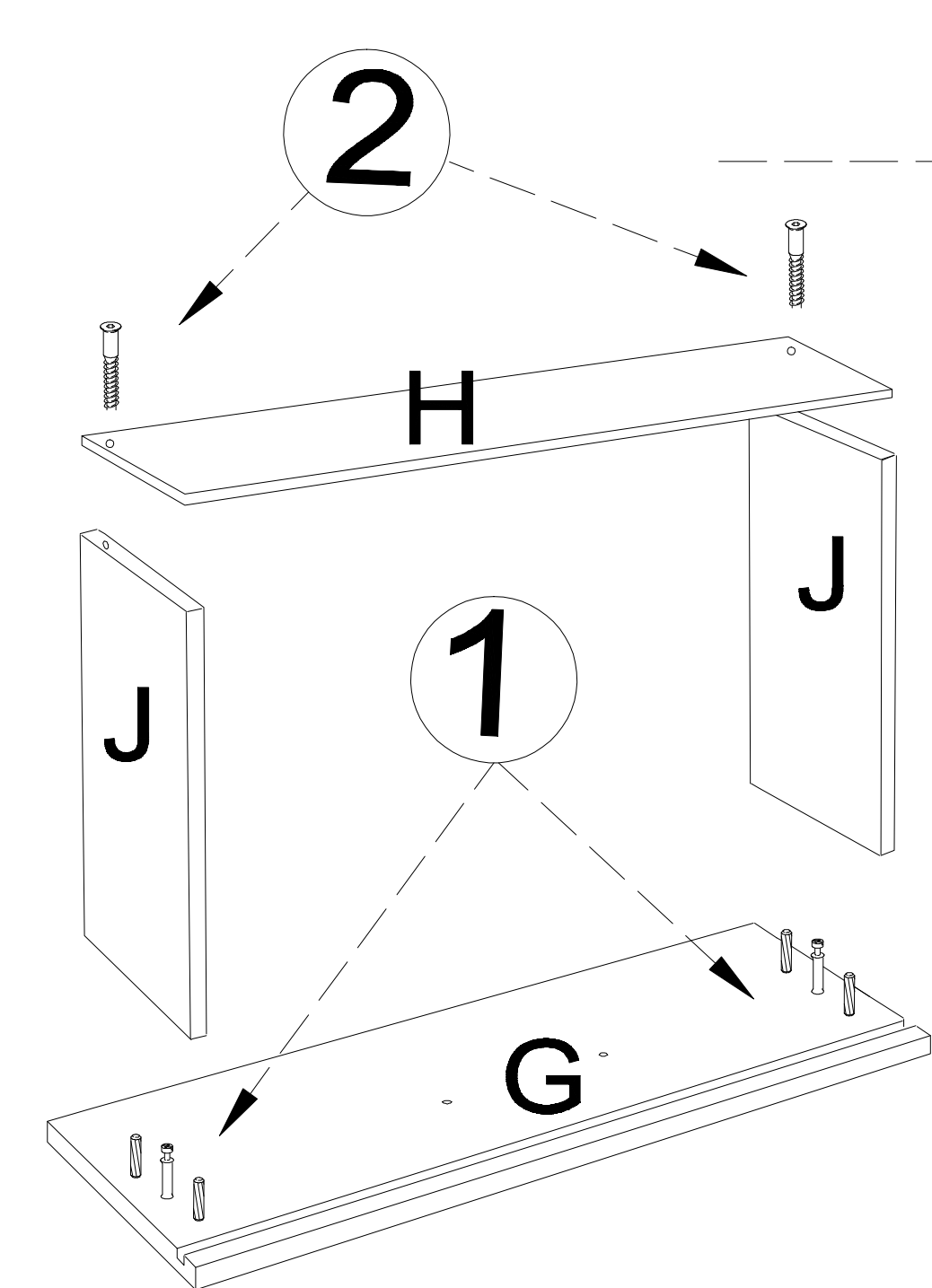
**KROK 1:** łączymy elementy E1, F1, dodajemy kolejno E2, B, A, F2.  
**KROK 2:** dodajemy listwy ozdobne (górne i dolne- C, boczne- D) i obsadzamy drzwi oraz szuflady (str.1)  
**KROK 3:** przybijamy plecy HDF (M)

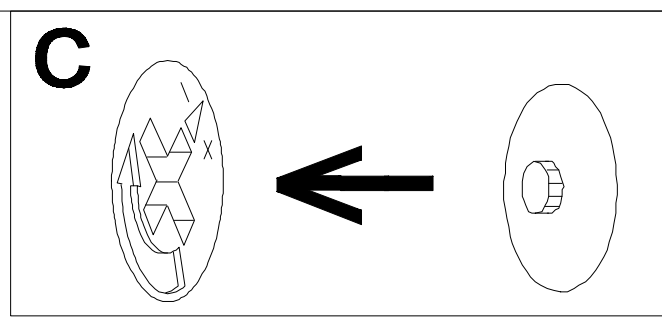
#### Montaż stopki w dnie bryły.



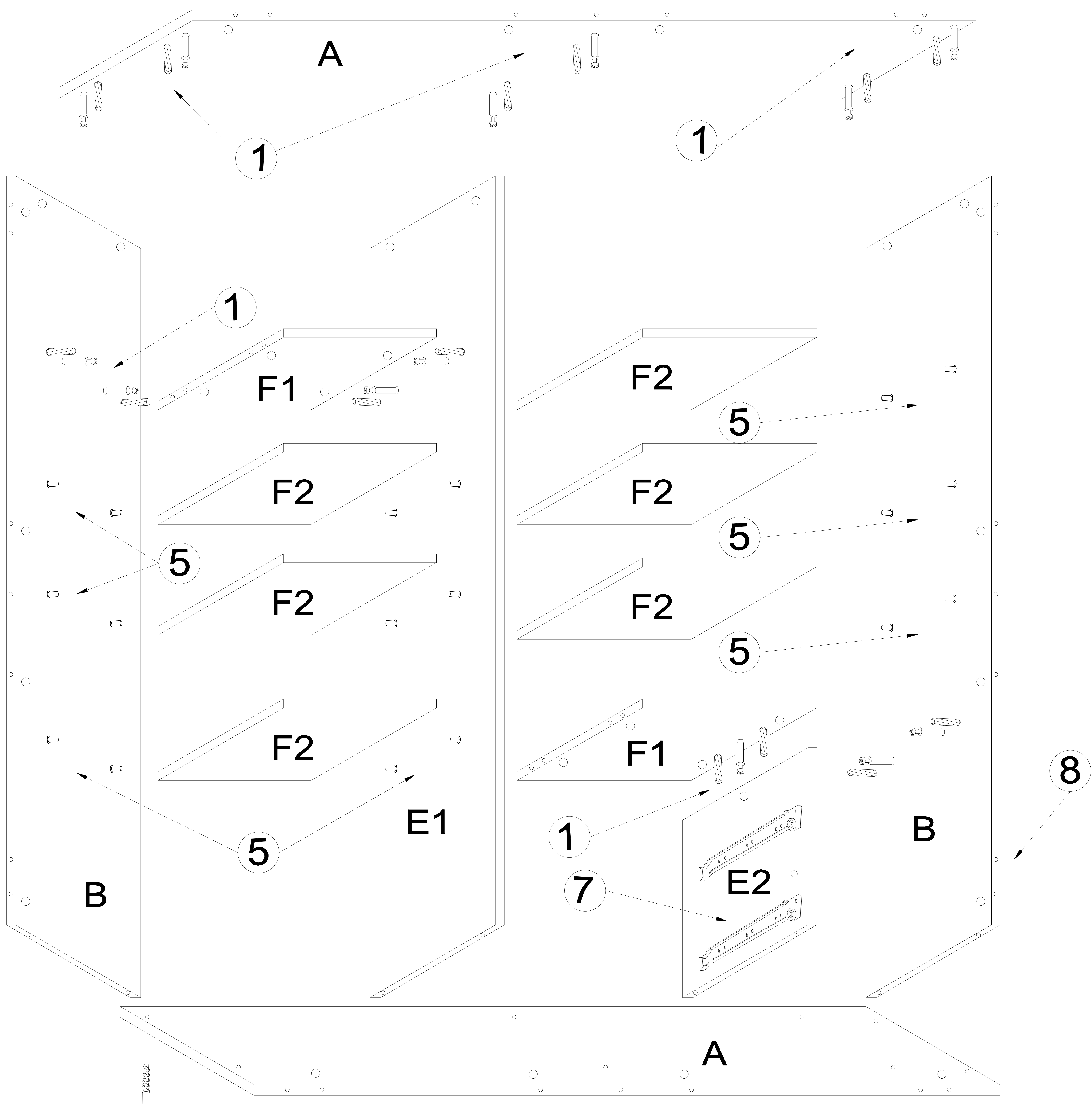
### Montaż szuflady

x2

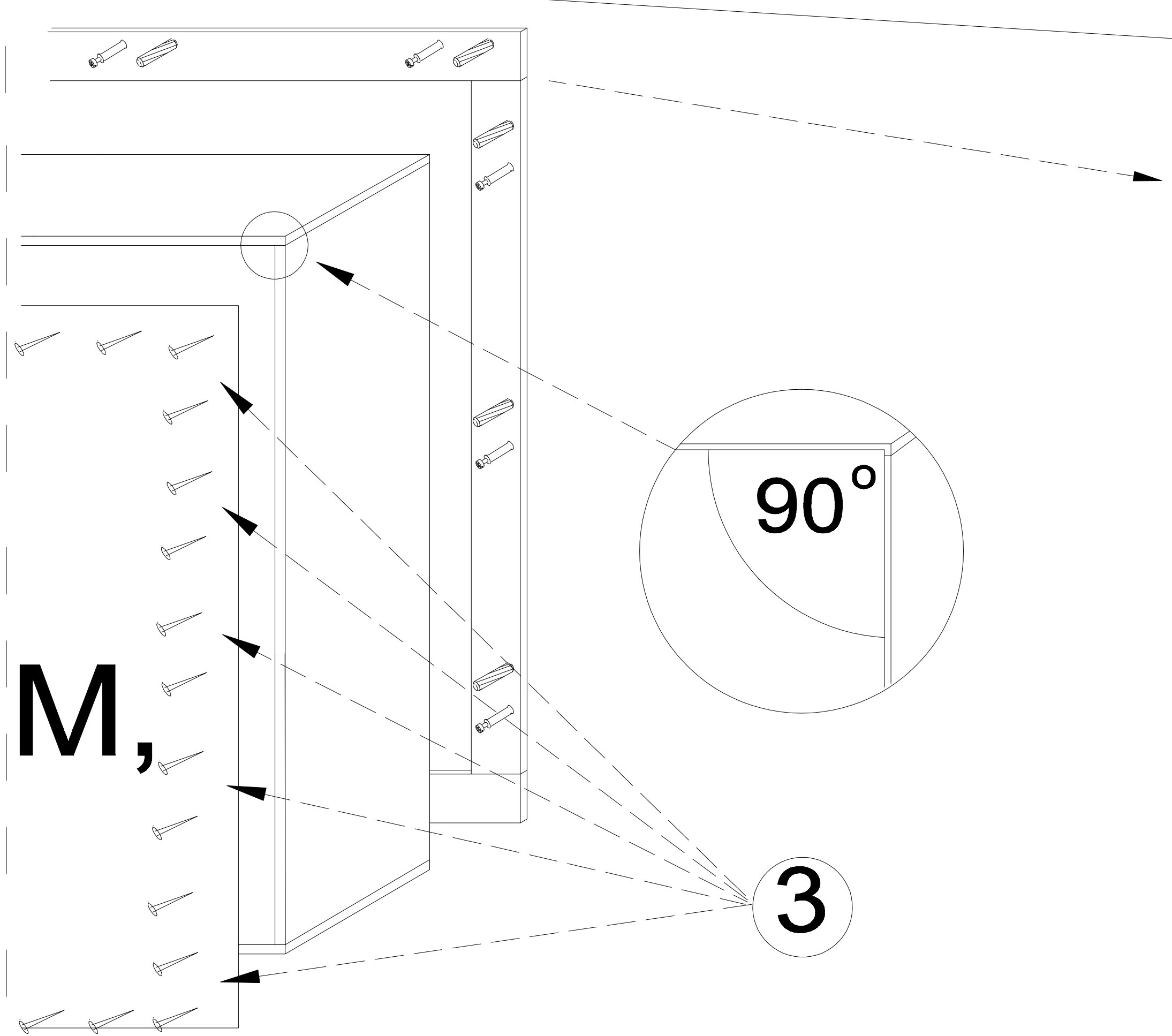




I



II



III

