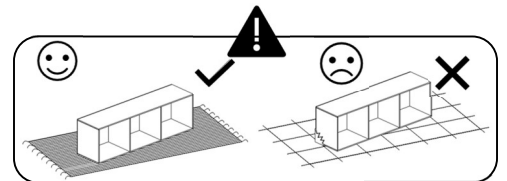
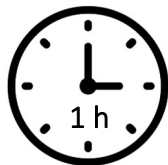
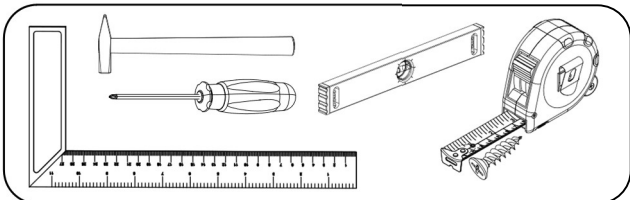
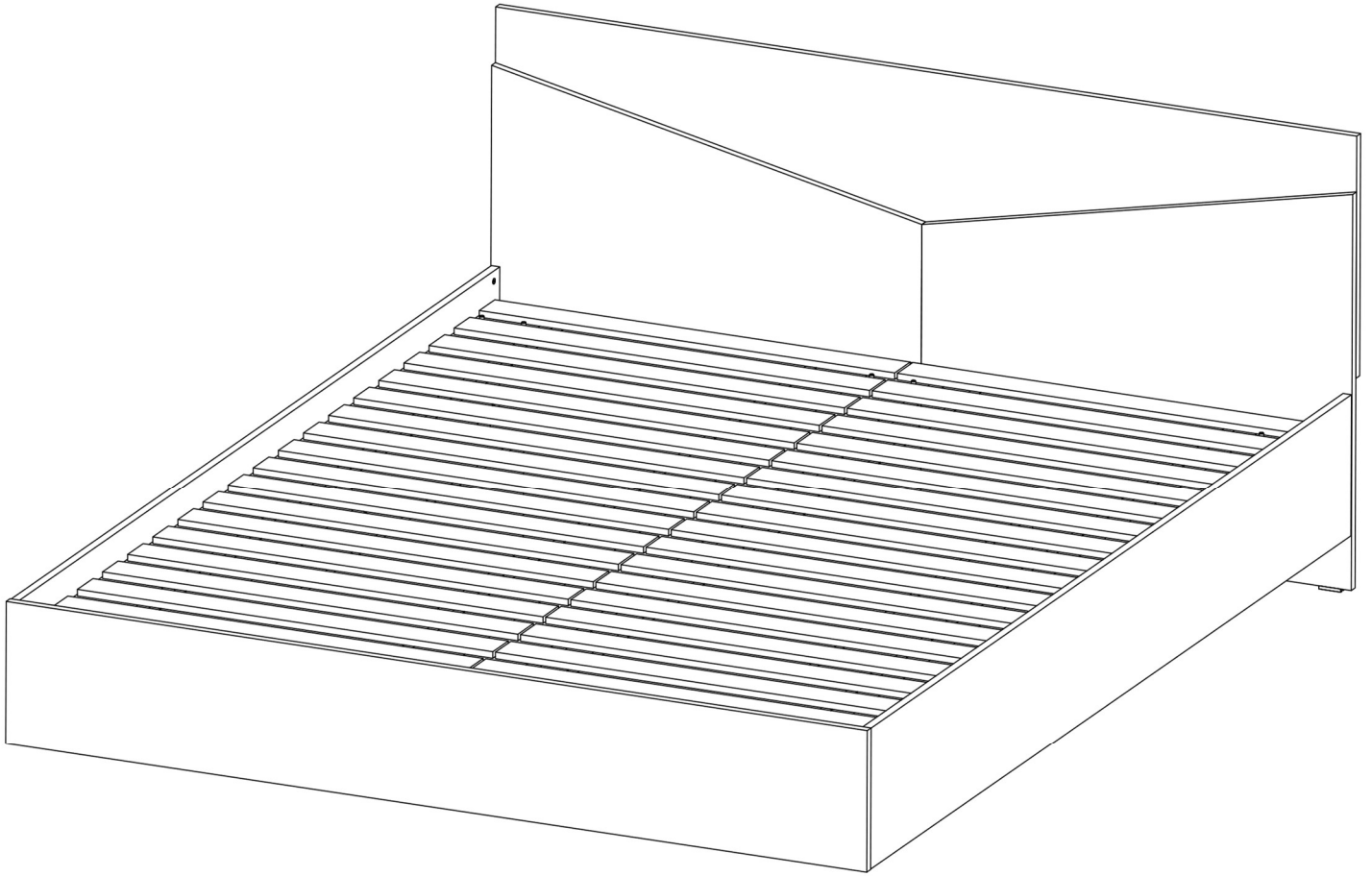
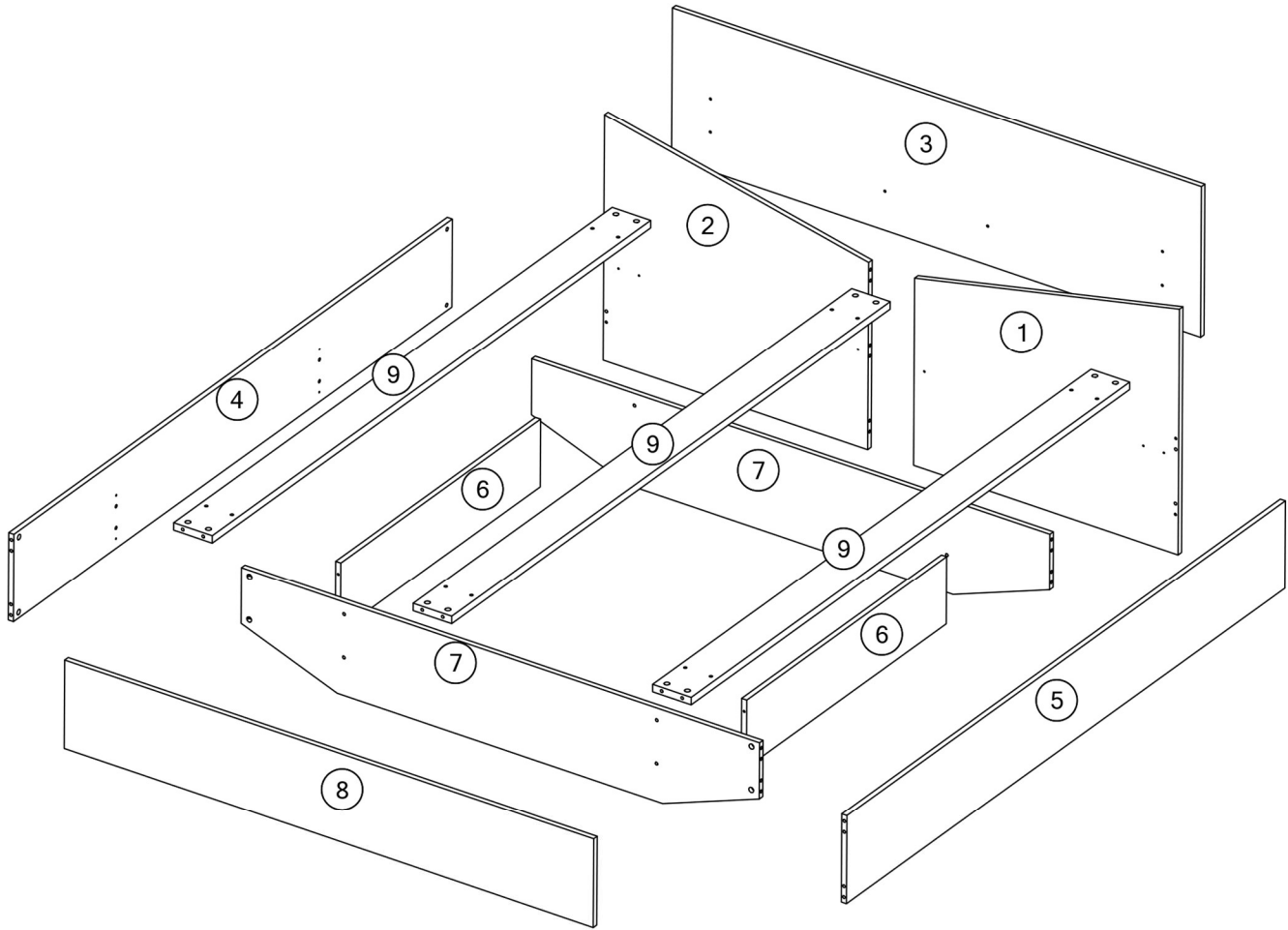
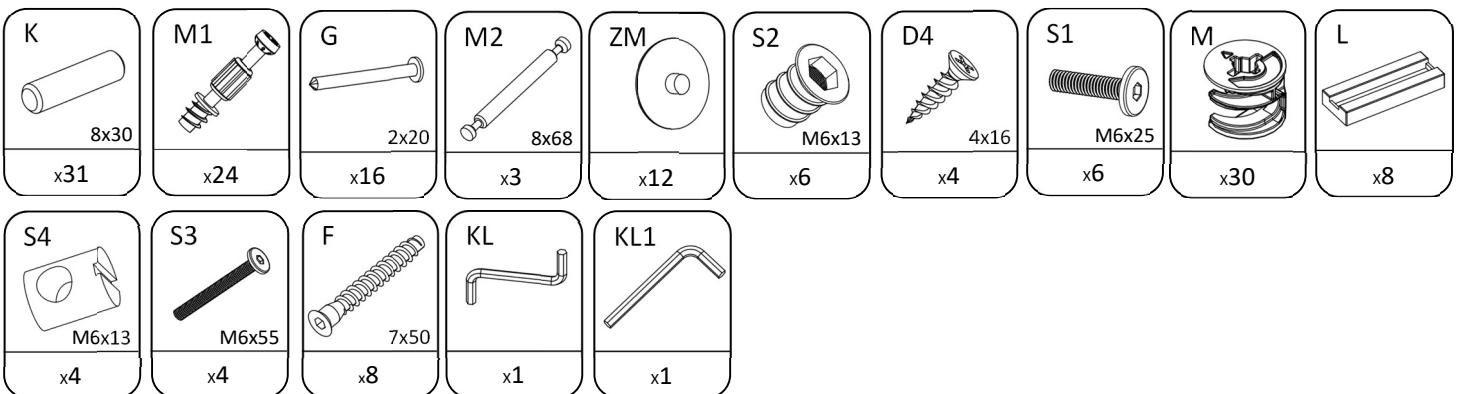
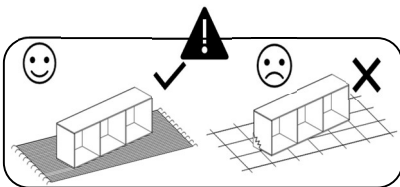


ASTON 8

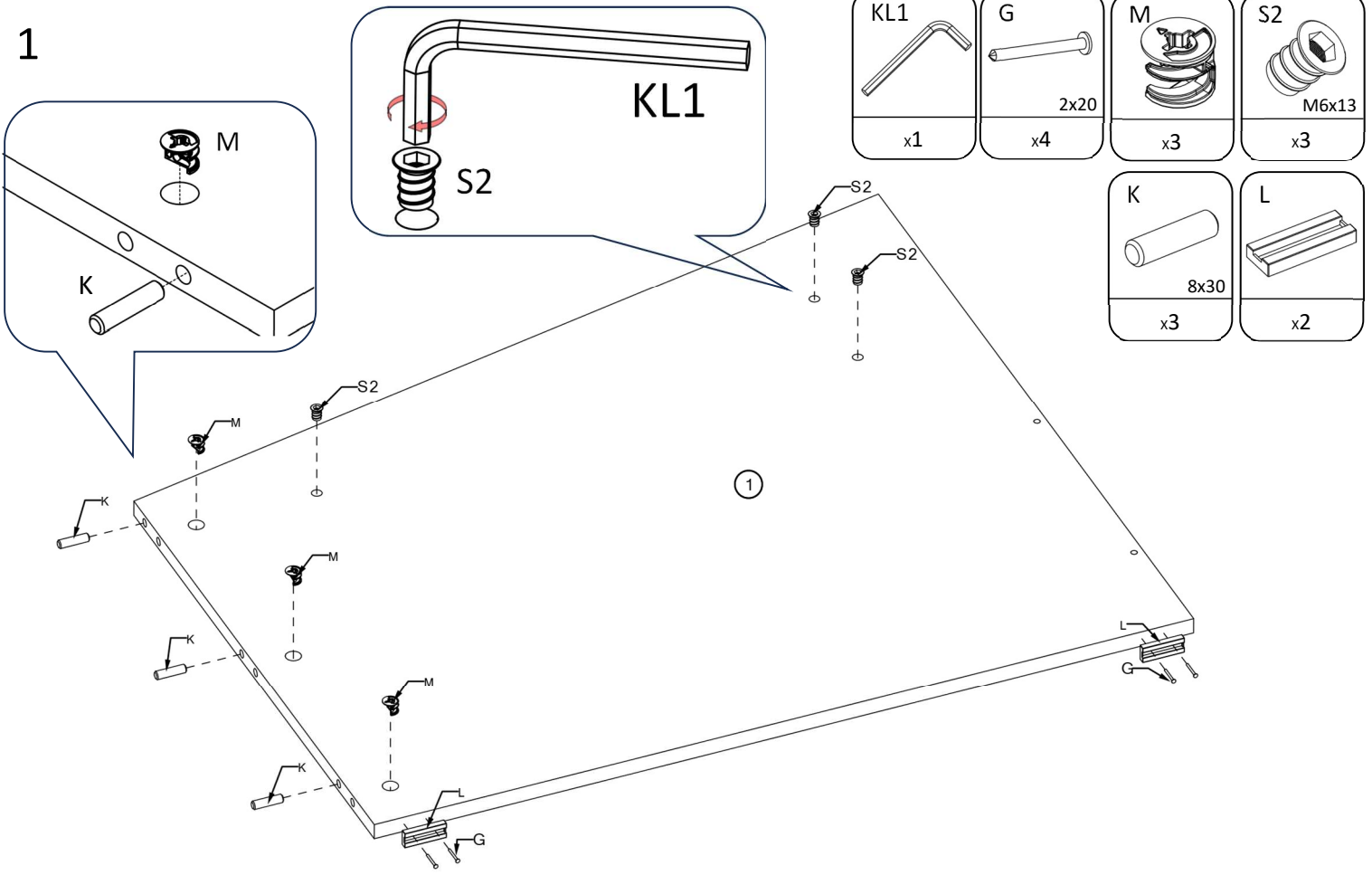




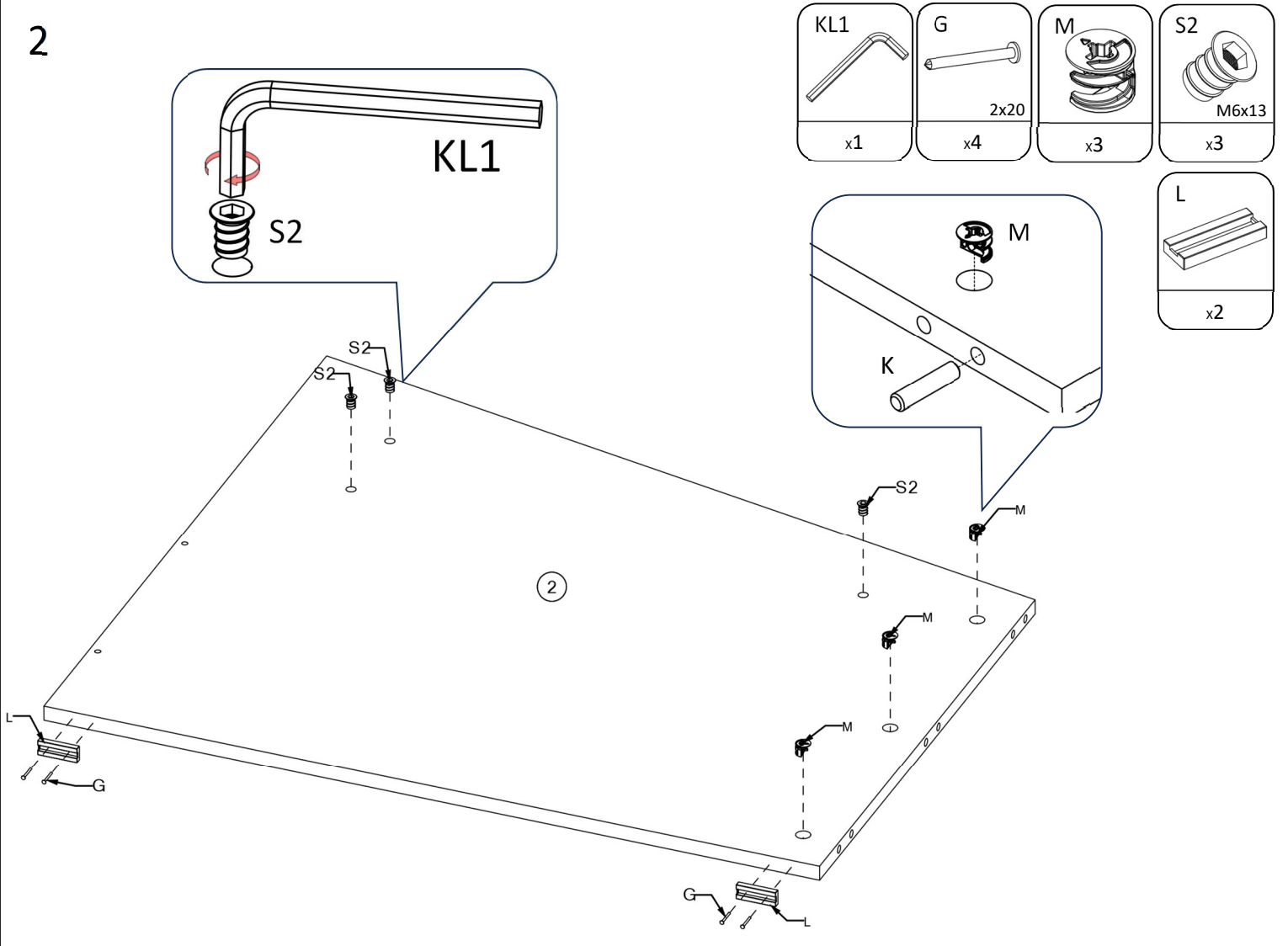
No	T(mm)	L(mm)	W(mm)	Stc.
1	16	824	728	1
2	16	824	728	1
3	16	1648	445	1
4	16	2010	260	1
5	16	2010	260	1
6	16	916	200	2
7	16	1614	276	2
8	16	1648	261	1
9	22	2010	120	3



1



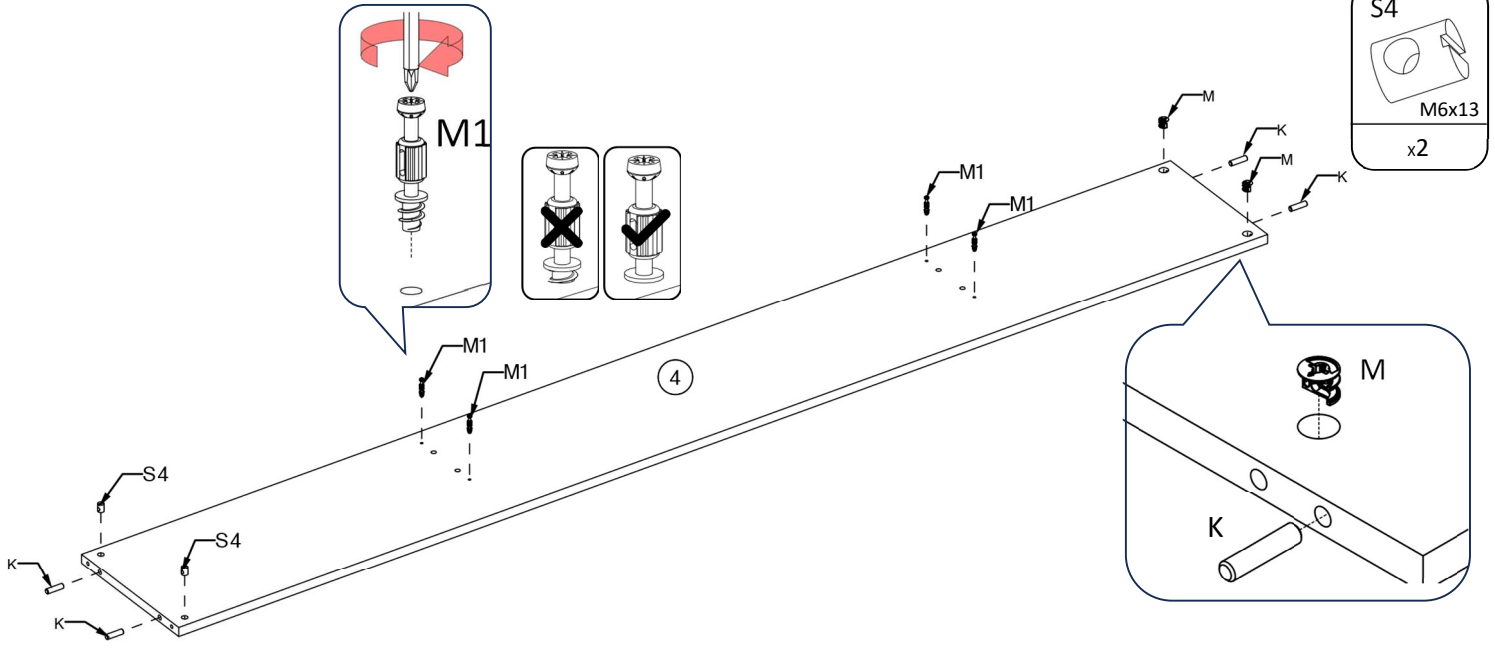
2



3

K 8x30 x4	M x2	M1 x4
-----------------	---------	----------

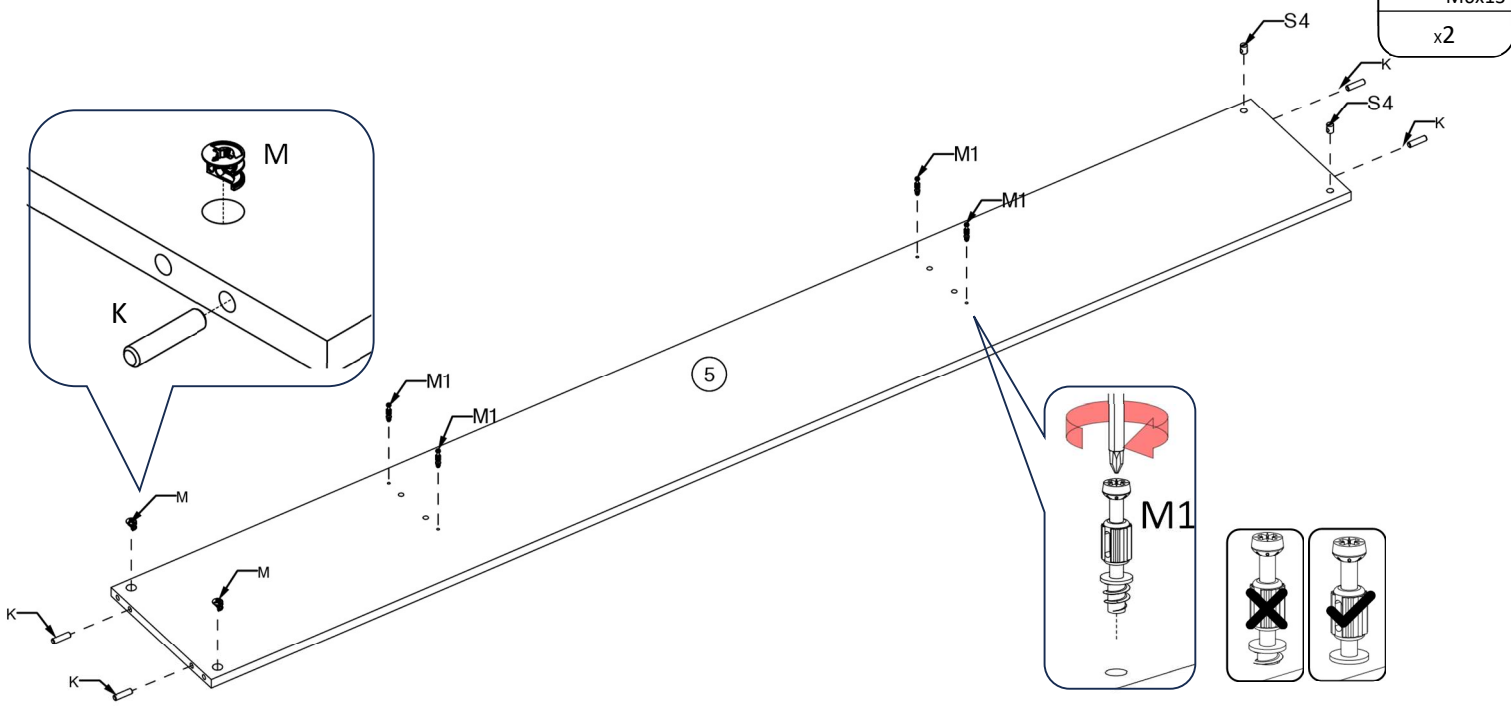
S4 M6x13 x2



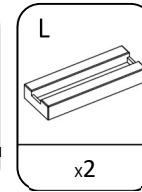
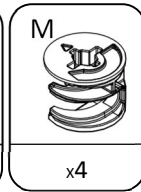
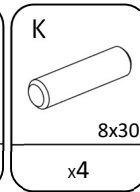
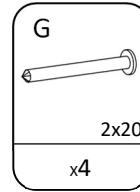
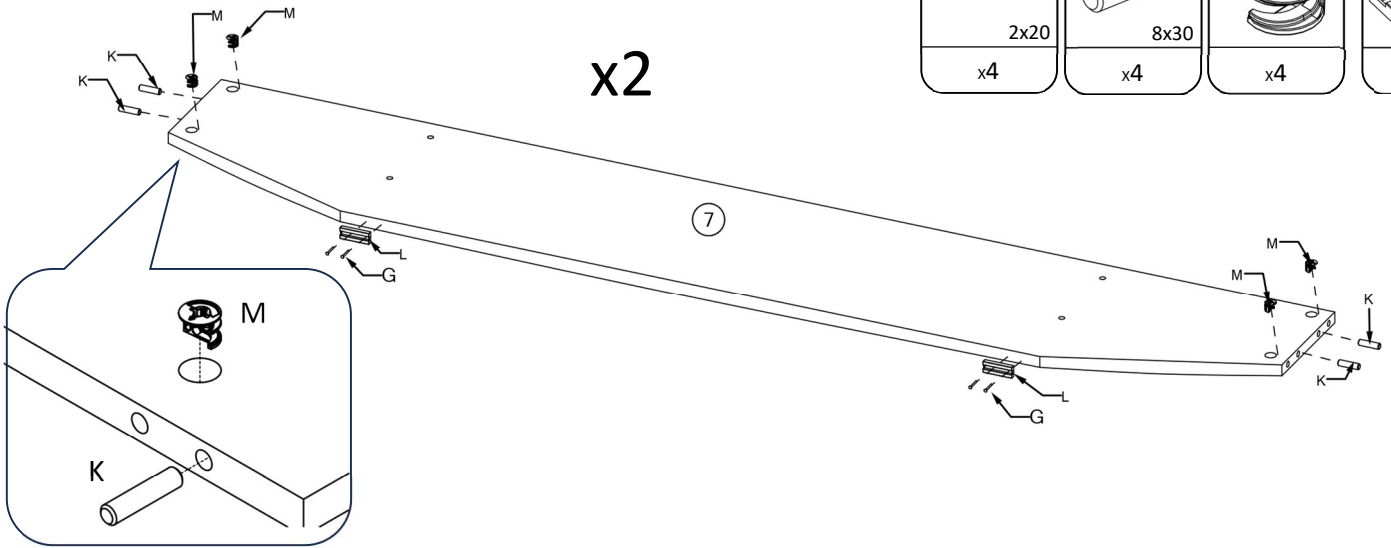
4

K 8x30 x4	M x2	M1 x4
-----------------	---------	----------

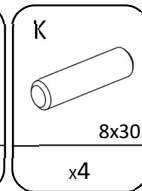
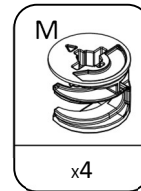
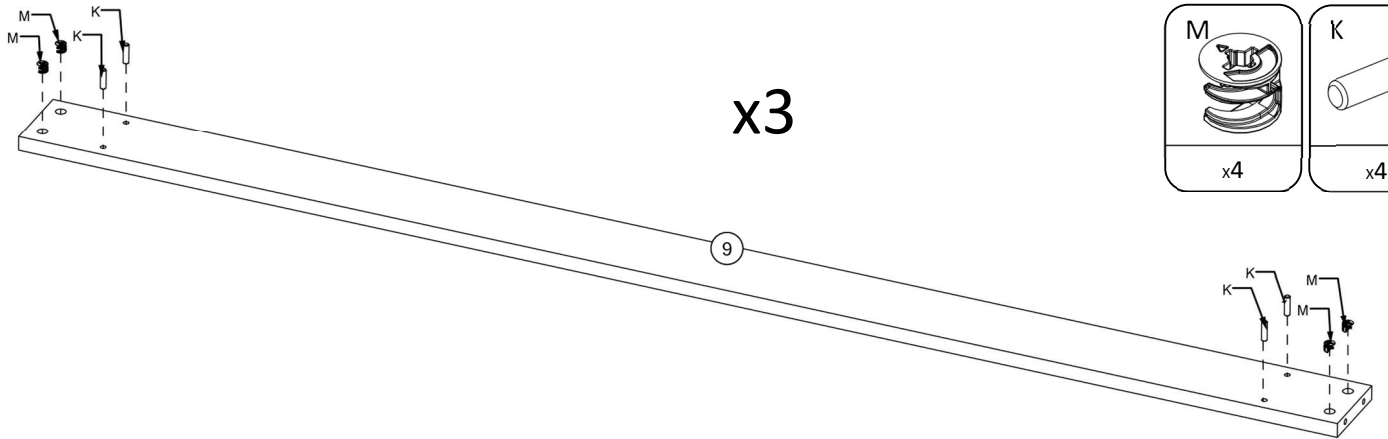
S4 M6x13 x2



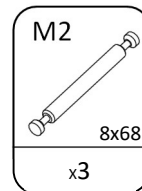
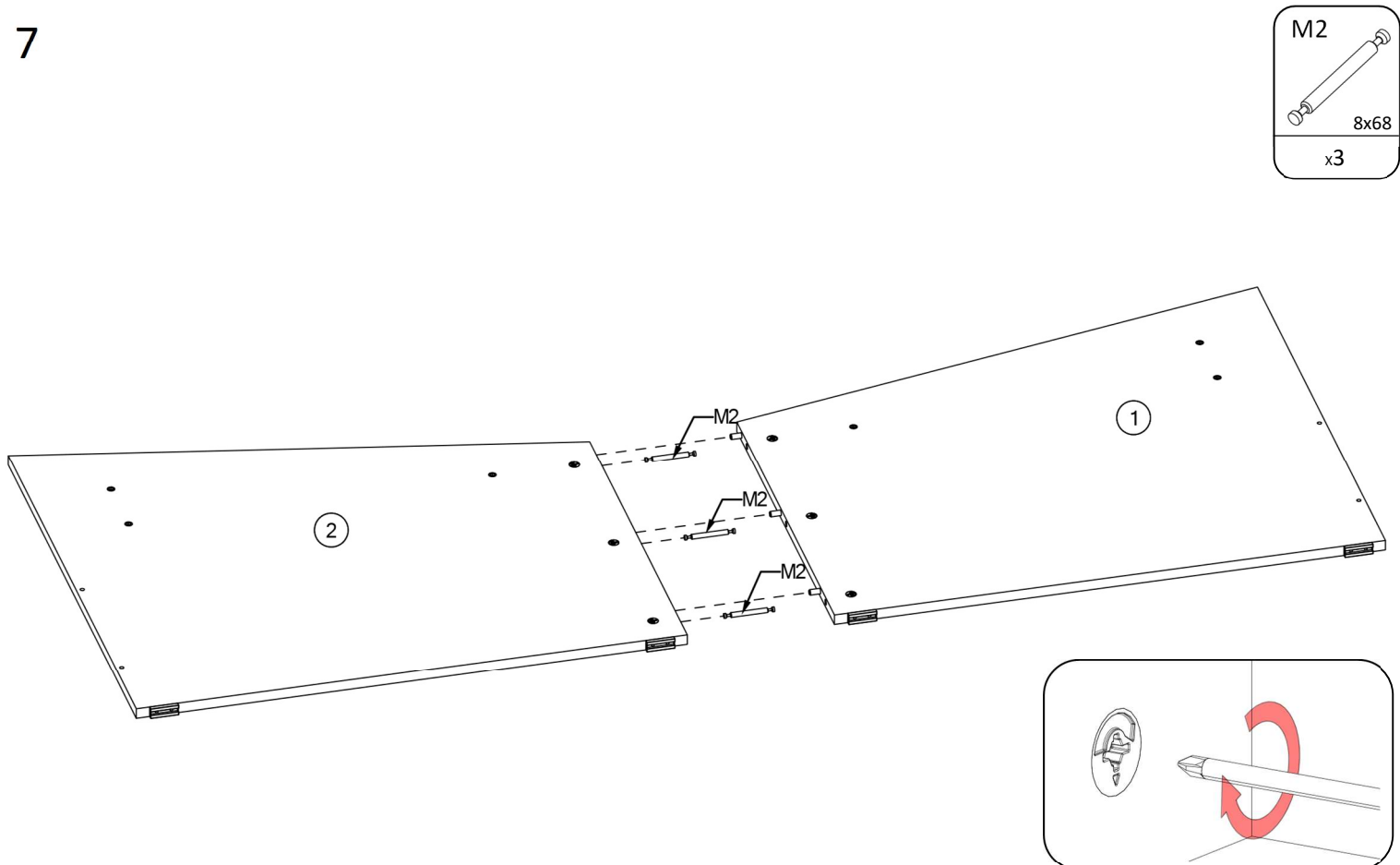
5



6



7



8

S1

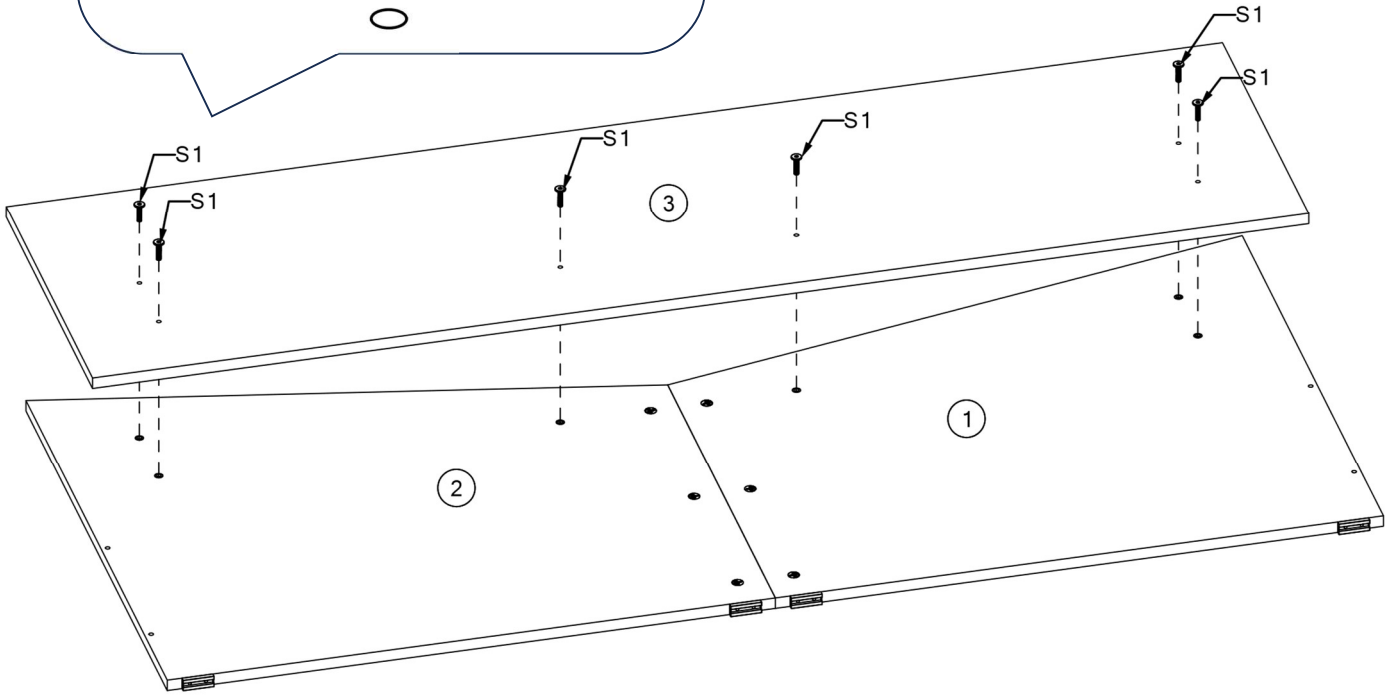


M6x25

x6

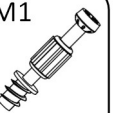
KL

S1



9

M1

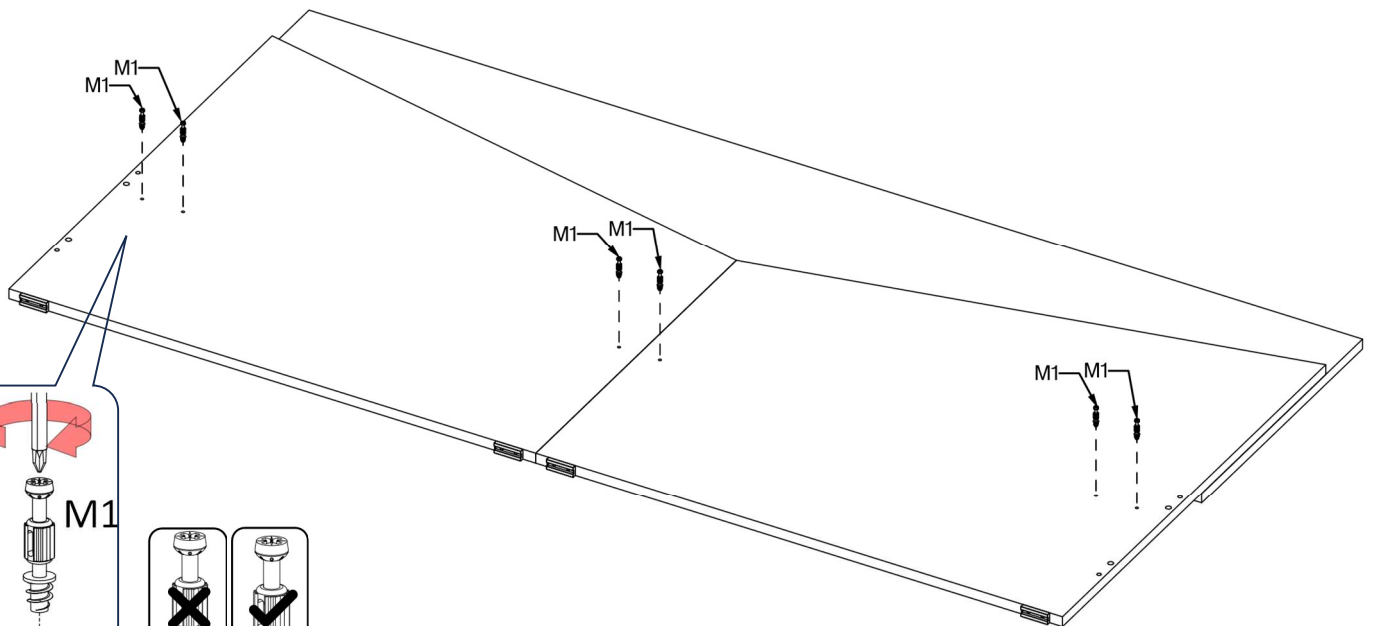
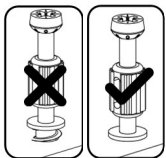
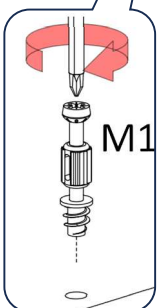


x4

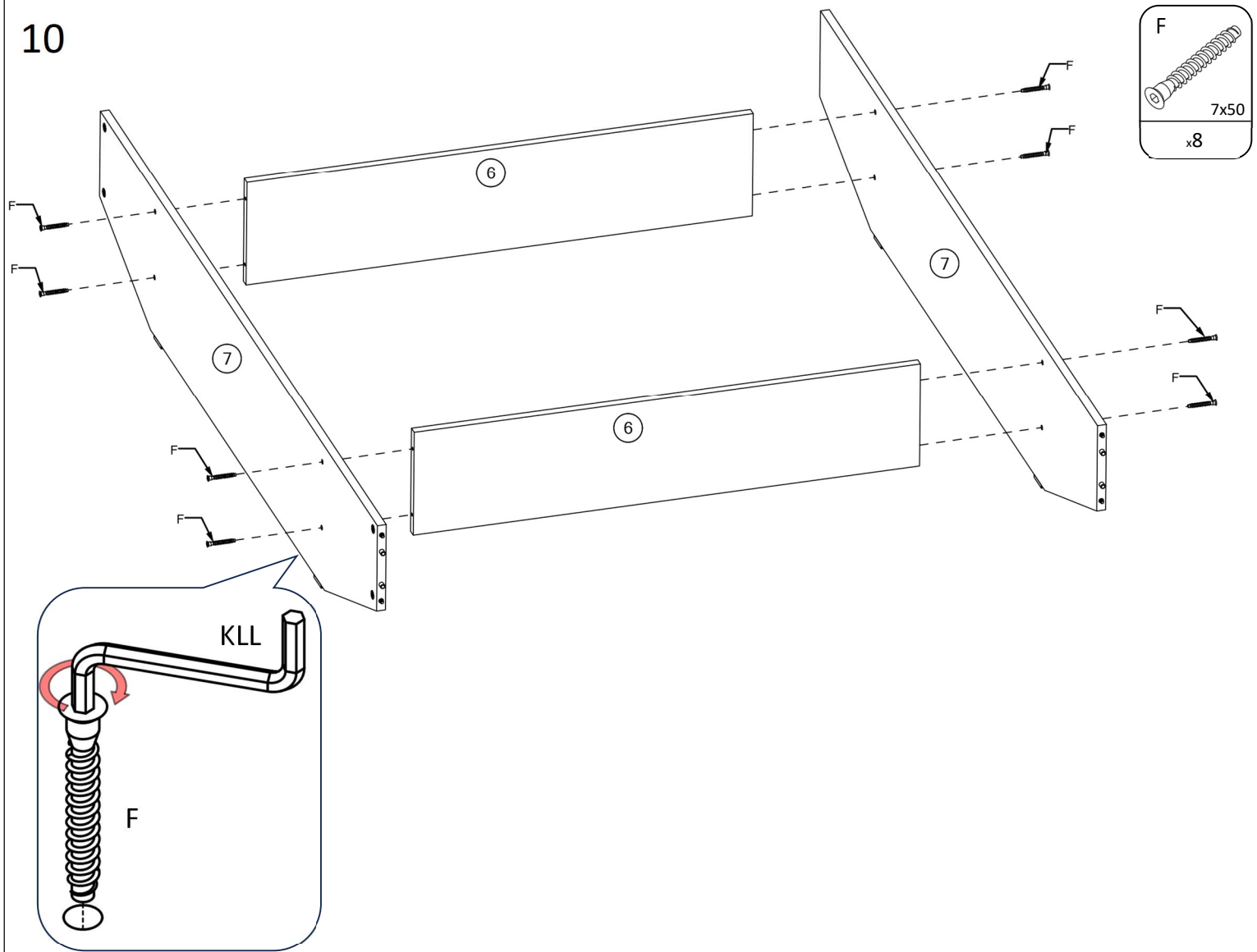
M1

M1

M1



10



11

