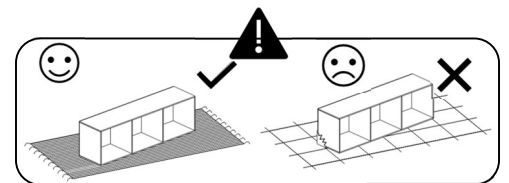
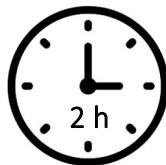
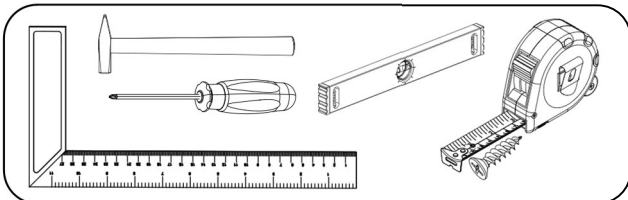
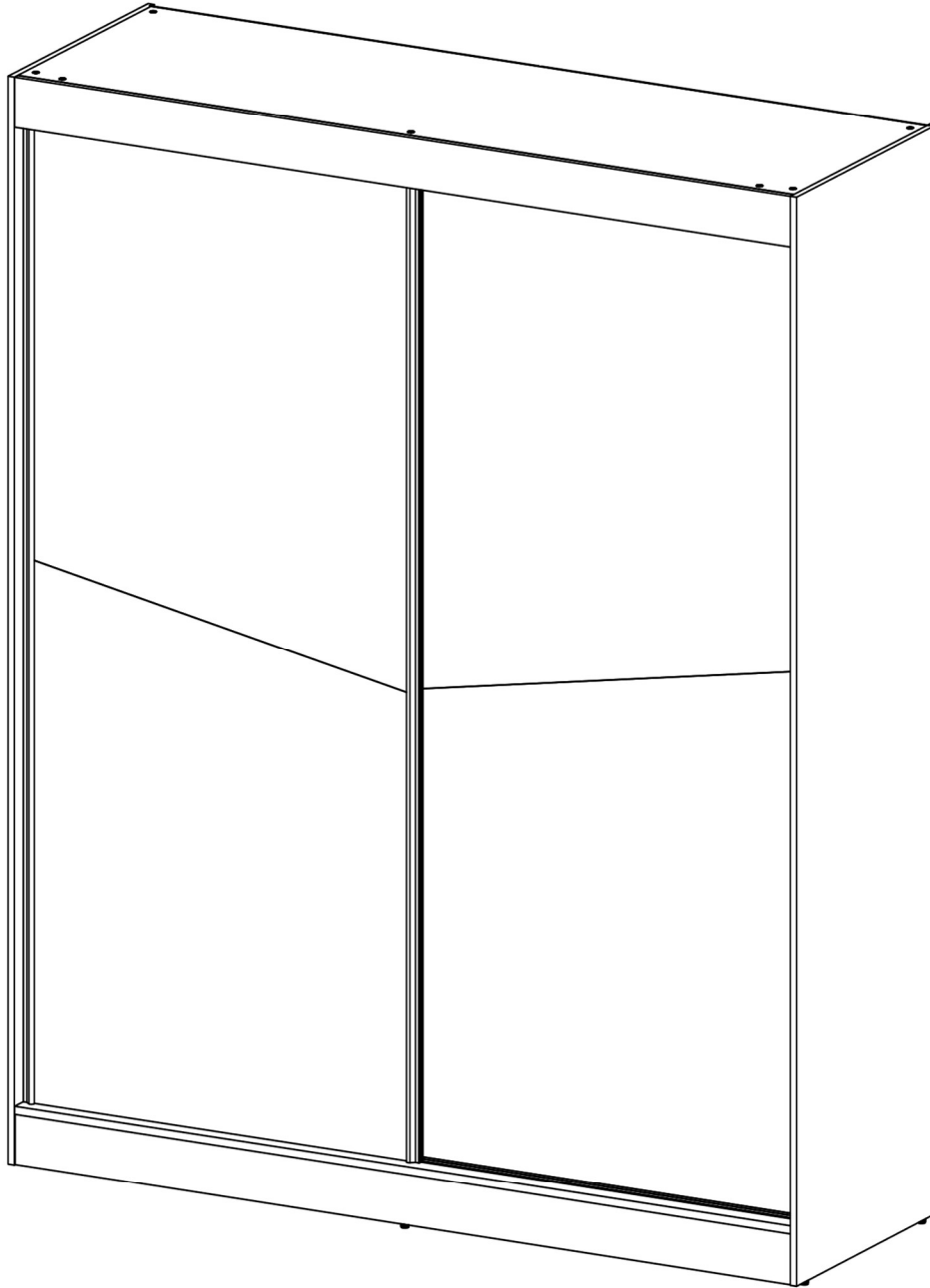
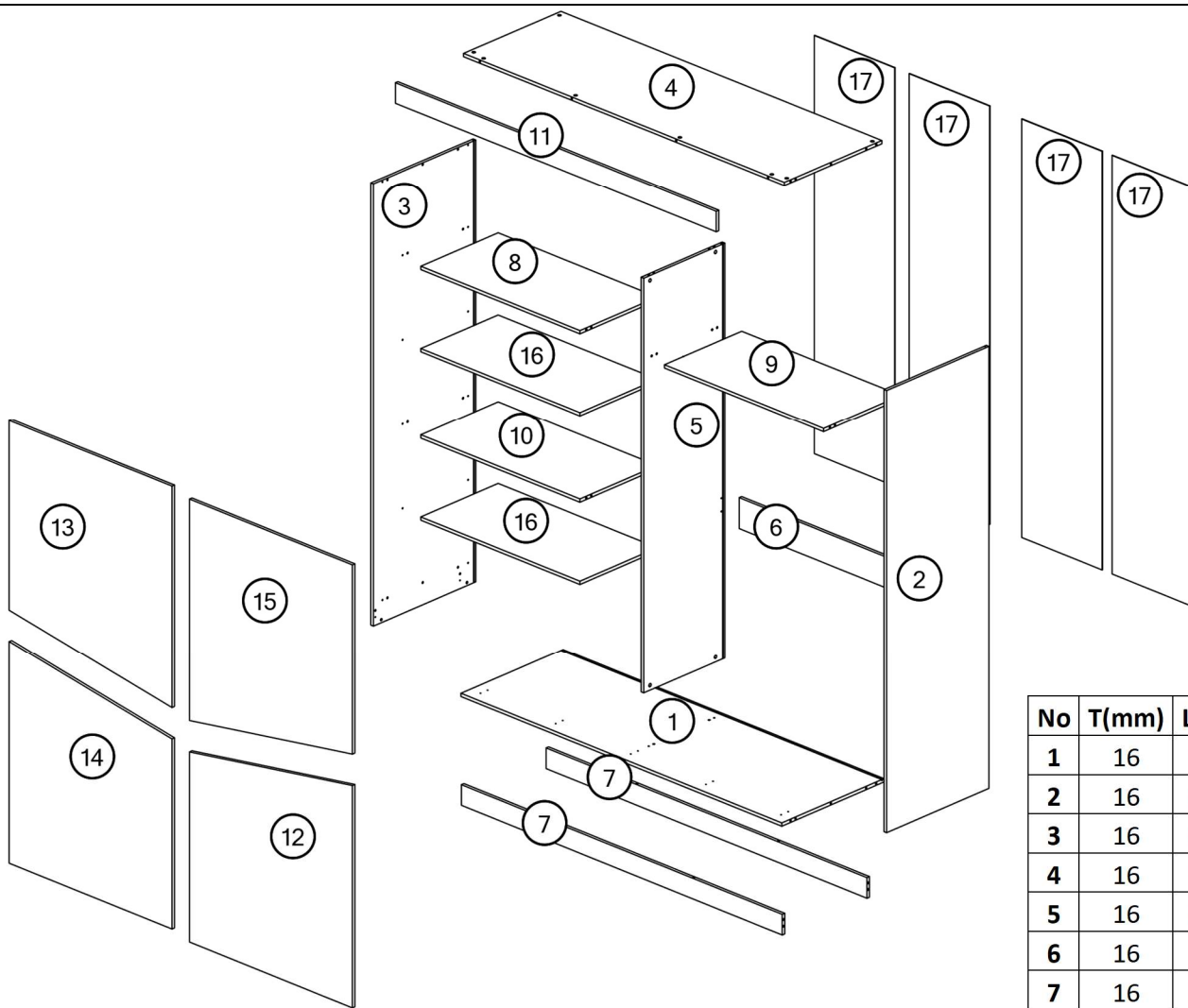
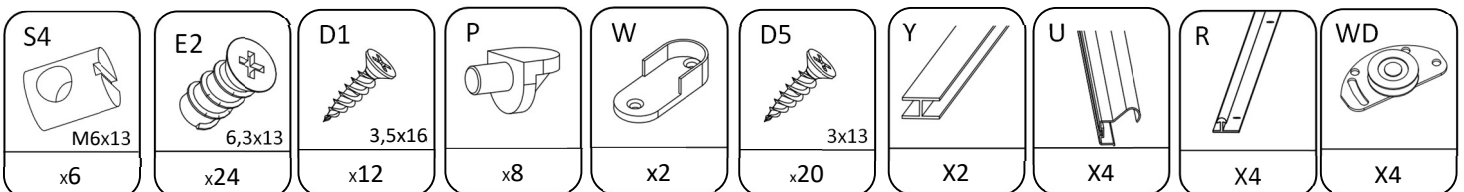
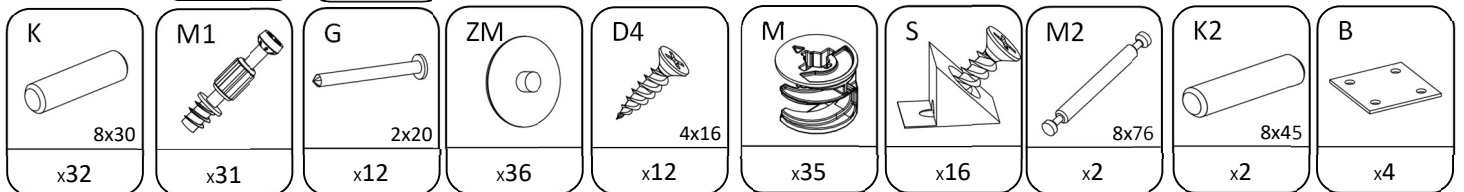
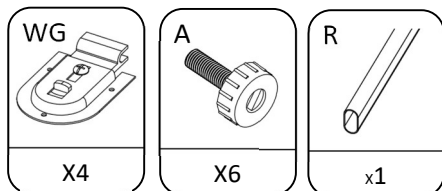
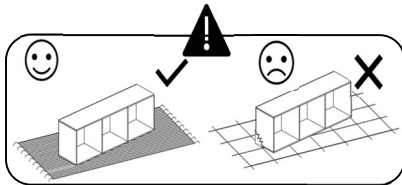


ASTON 2

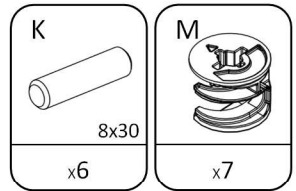
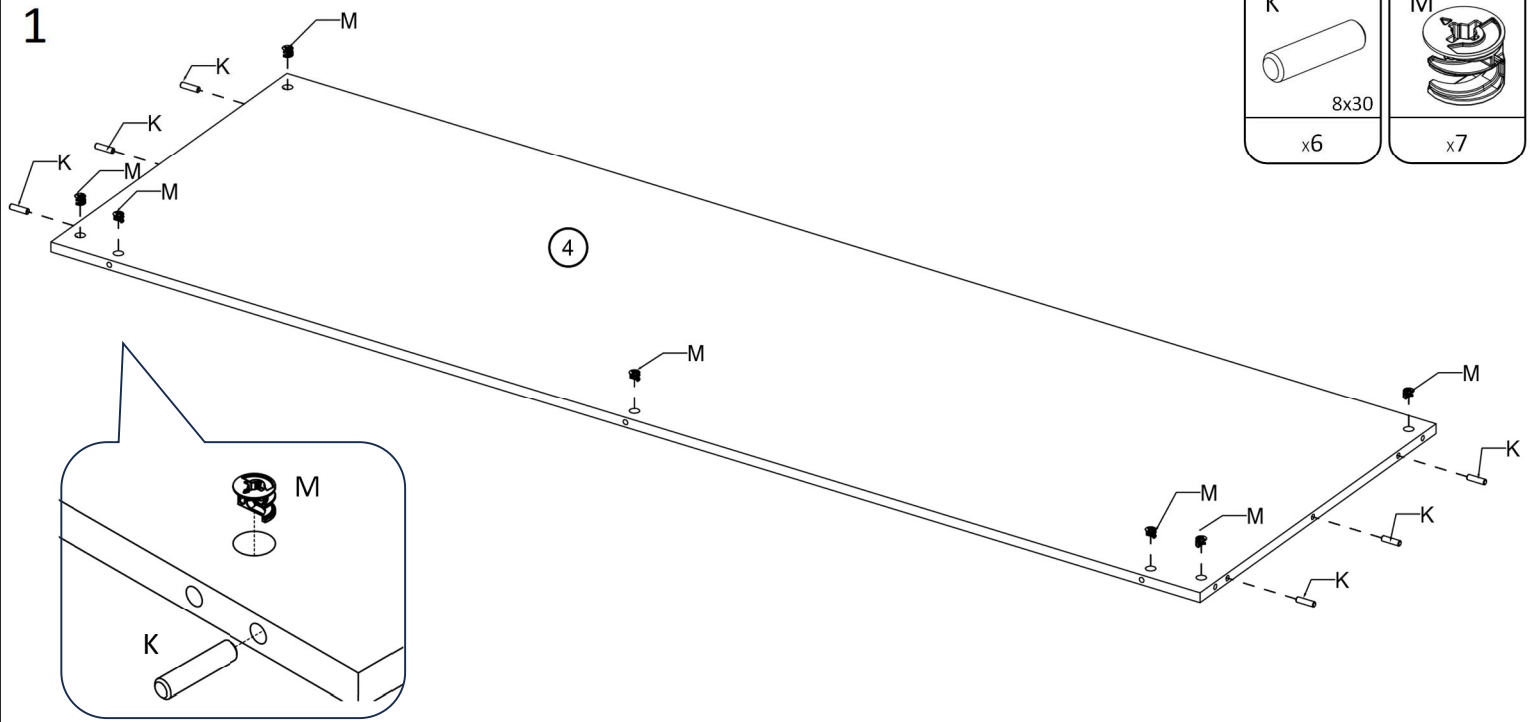




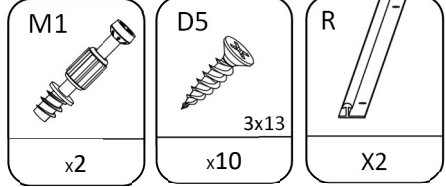
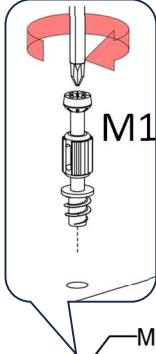
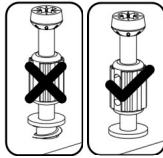
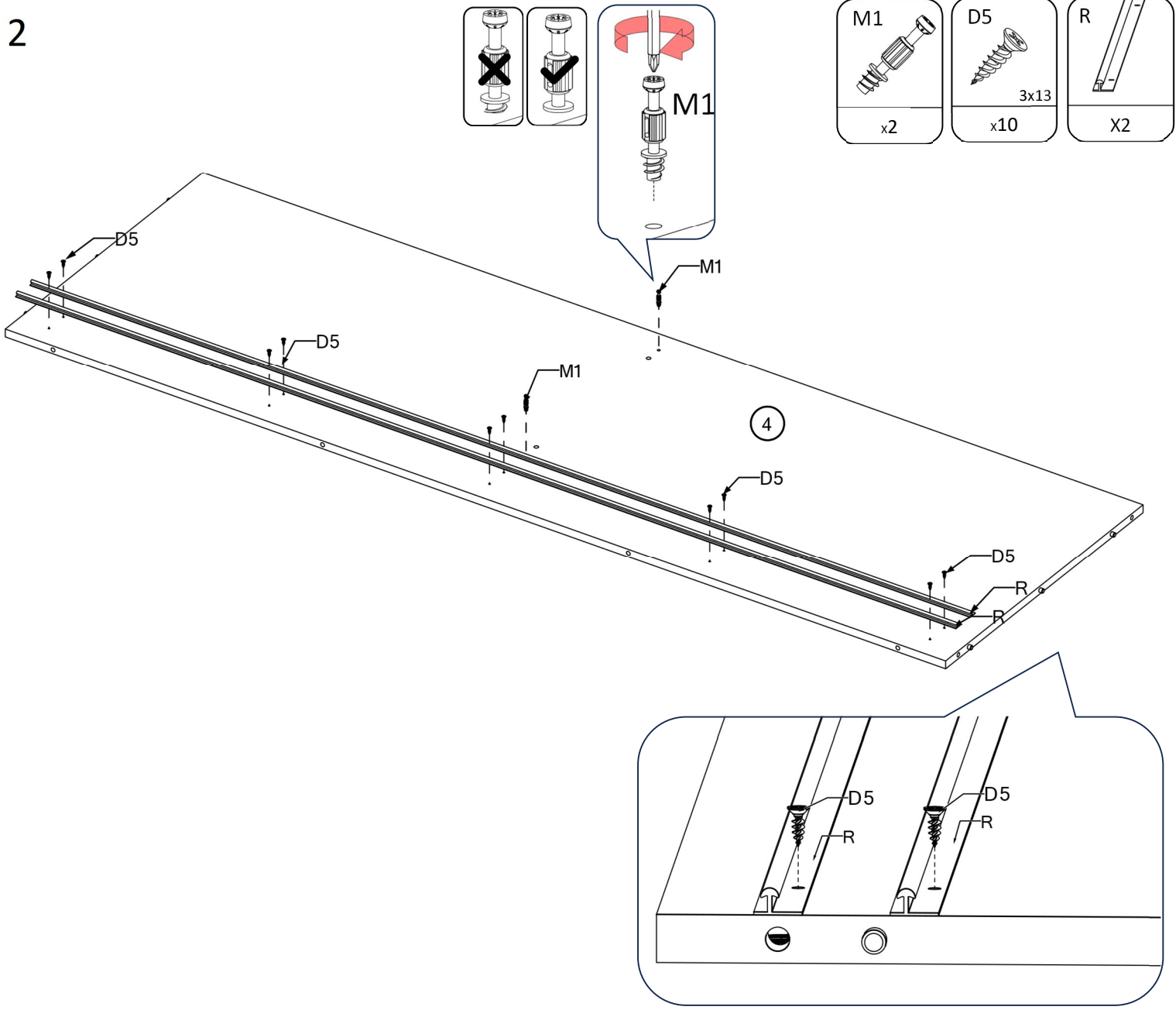
No	T(mm)	L(mm)	W(mm)	Stc
1	16	1468	649	1
2	16	2150	650	1
3	16	2150	650	1
4	16	1468	619	1
5	16	2017	515	1
6	16	726	150	1
7	16	1468	100	2
8	16	726	491	1
9	16	726	491	1
10	16	726	491	1
11	16	1468	100	1
12	16	1077	749	1
13	16	1077	749	1
14	16	1077	749	1
15	16	1077	749	1
16	16	726	491	2
17	3	2037	368	4



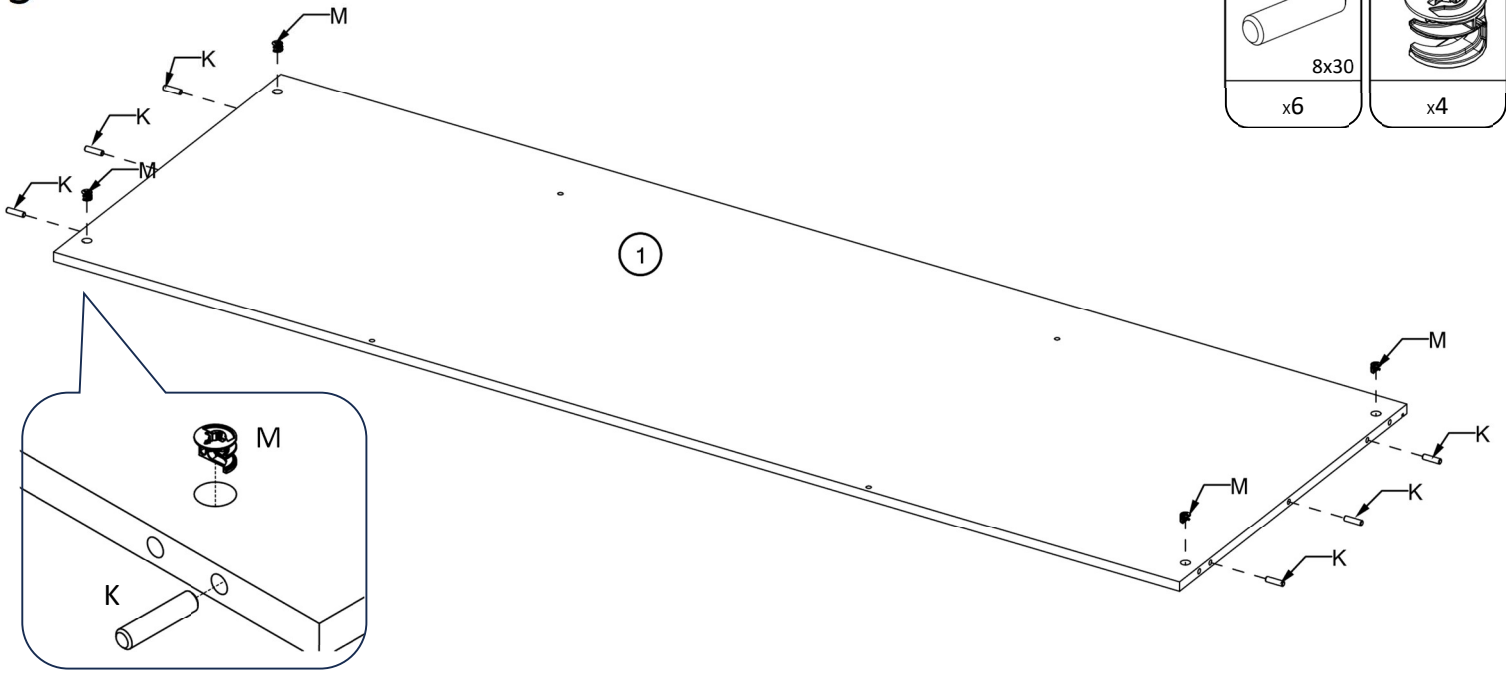
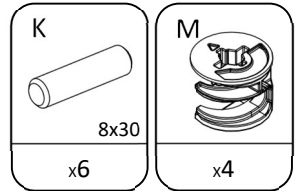
1



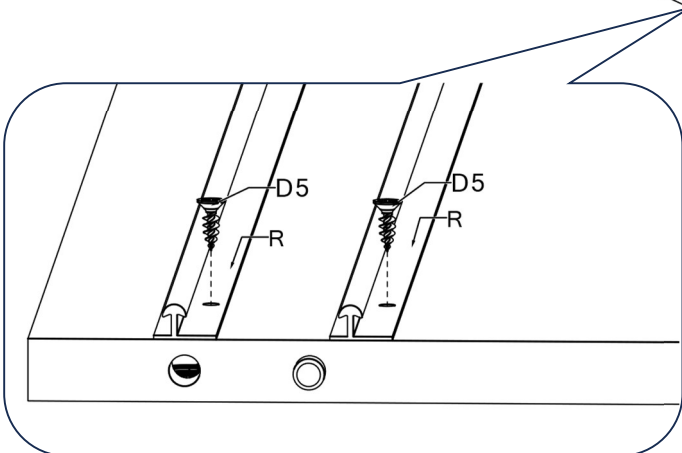
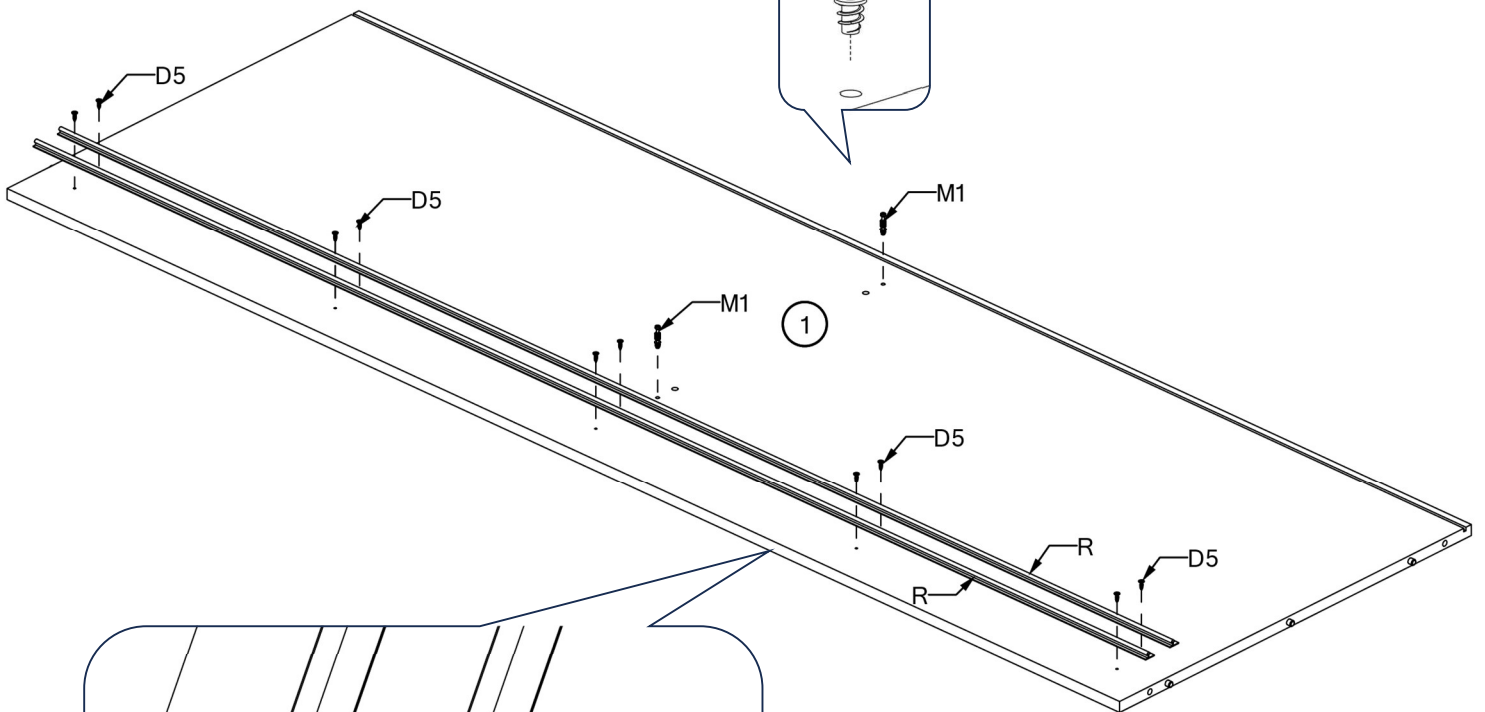
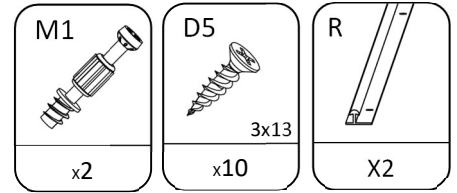
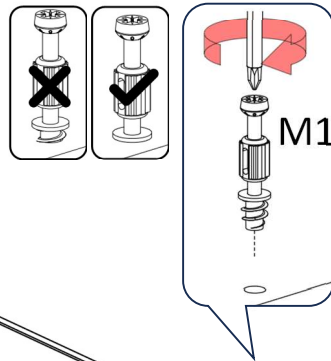
2



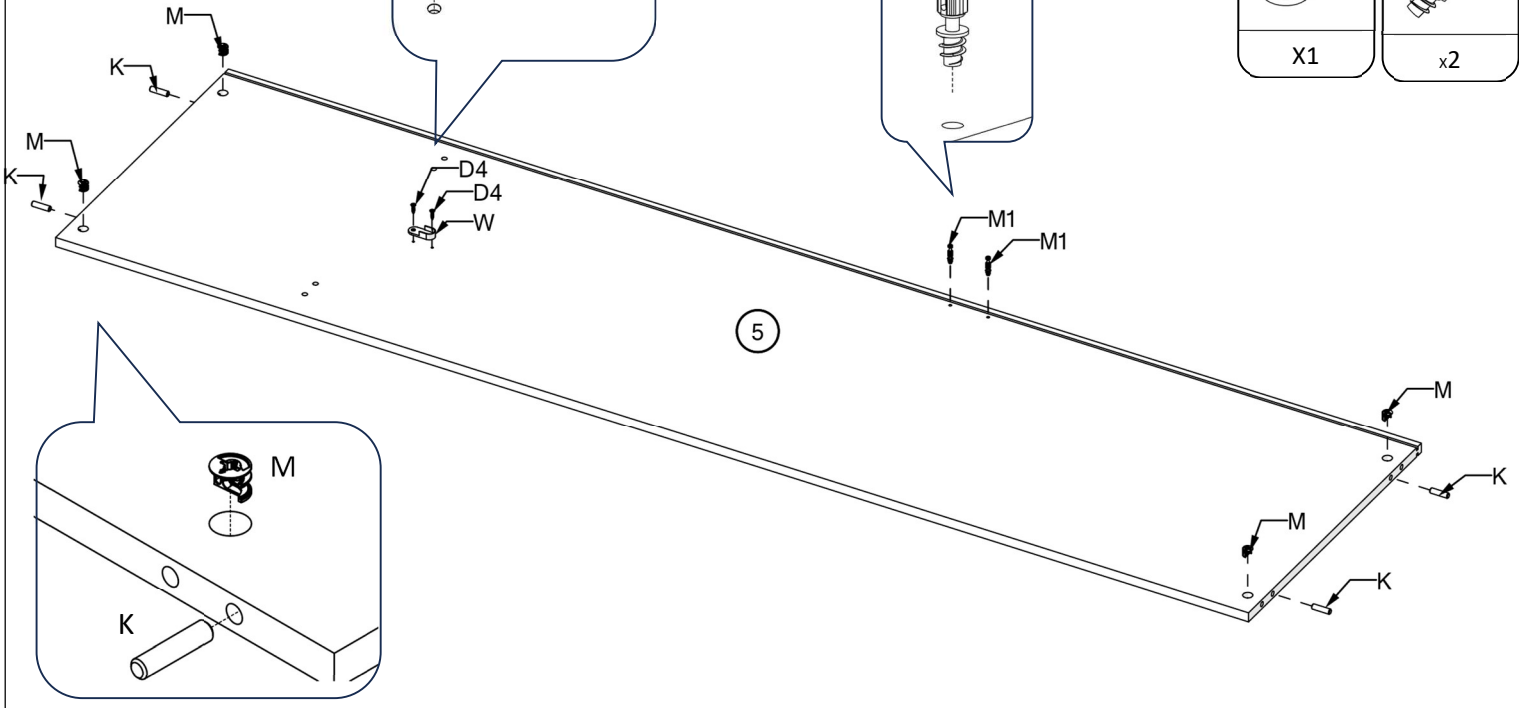
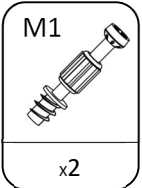
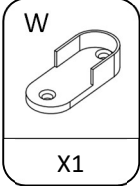
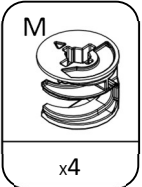
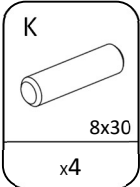
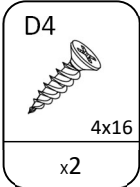
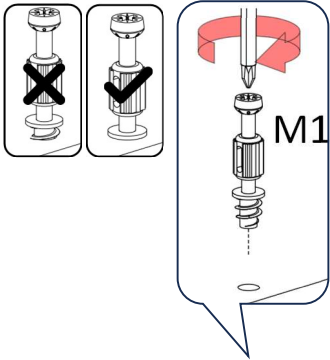
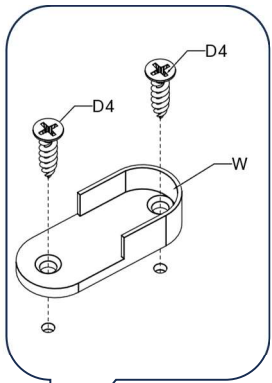
3



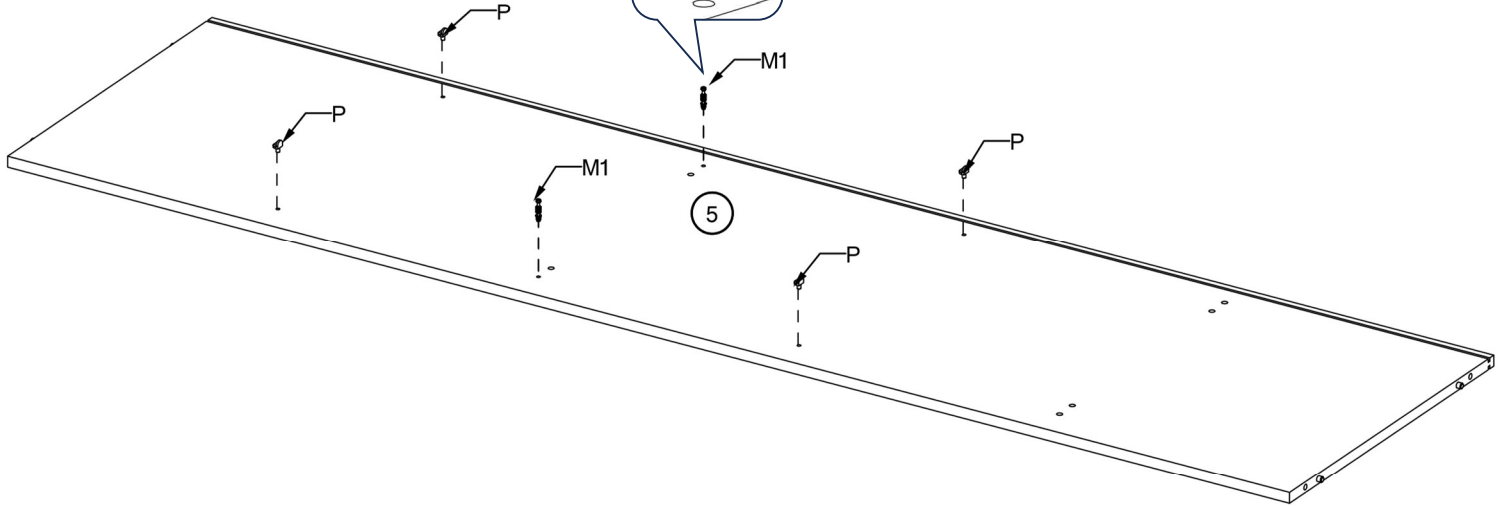
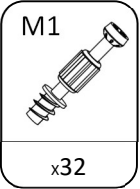
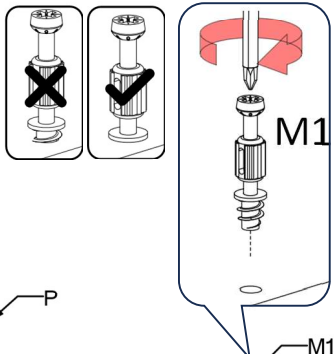
4



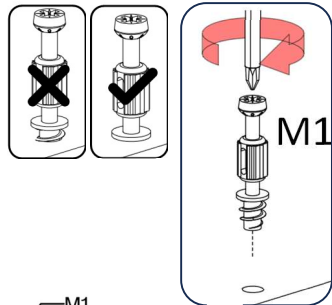
5



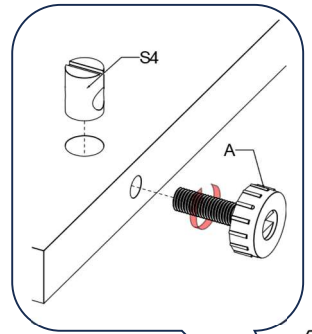
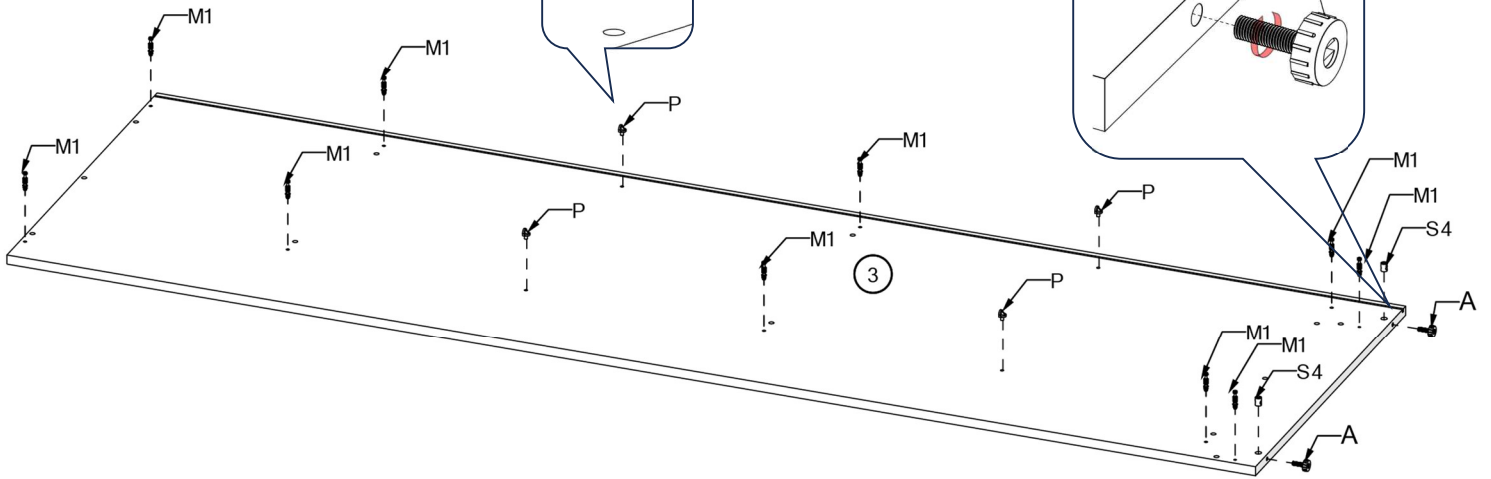
6



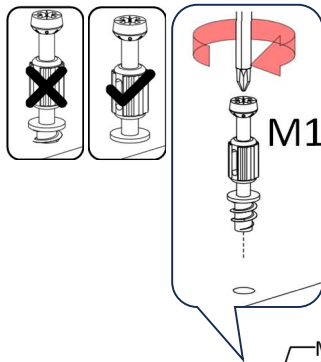
7



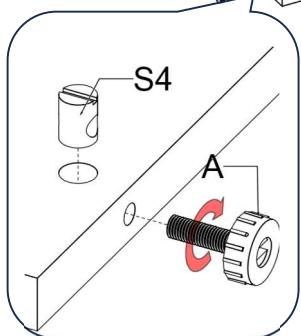
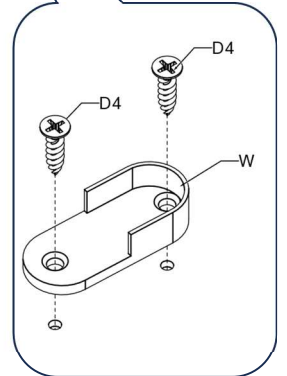
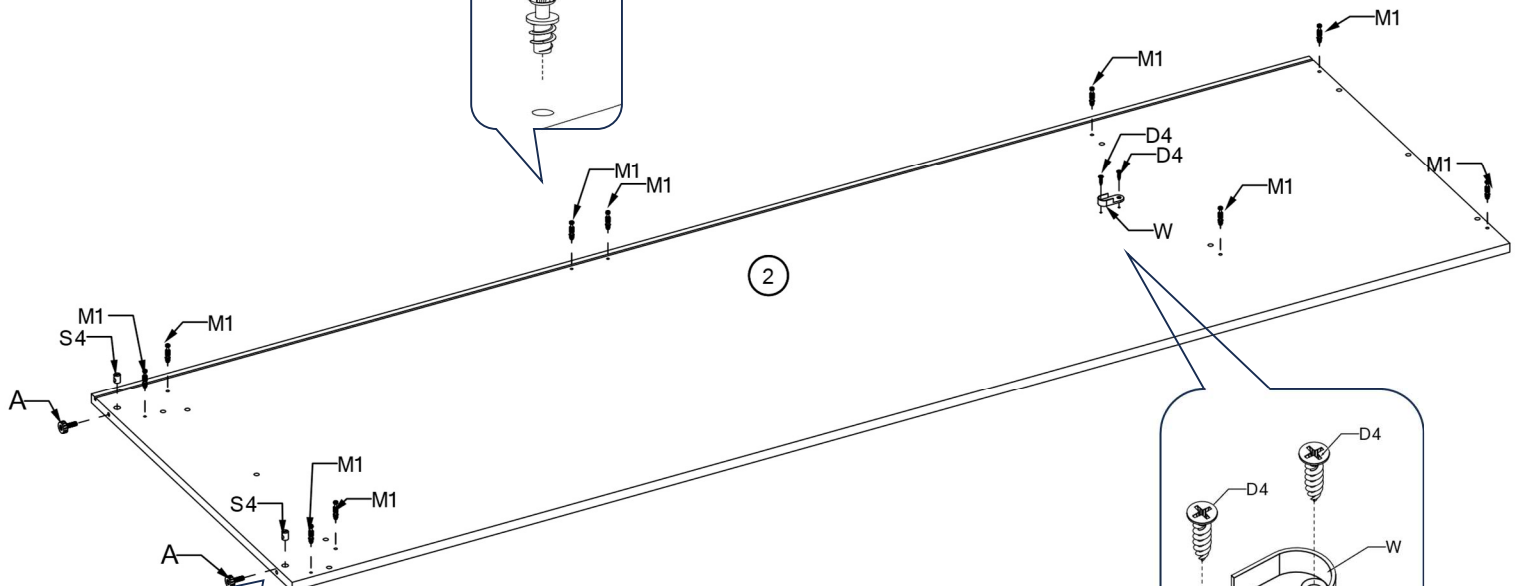
A 	S4 	P 	M1
X6	M6x13 x6	x4	x10



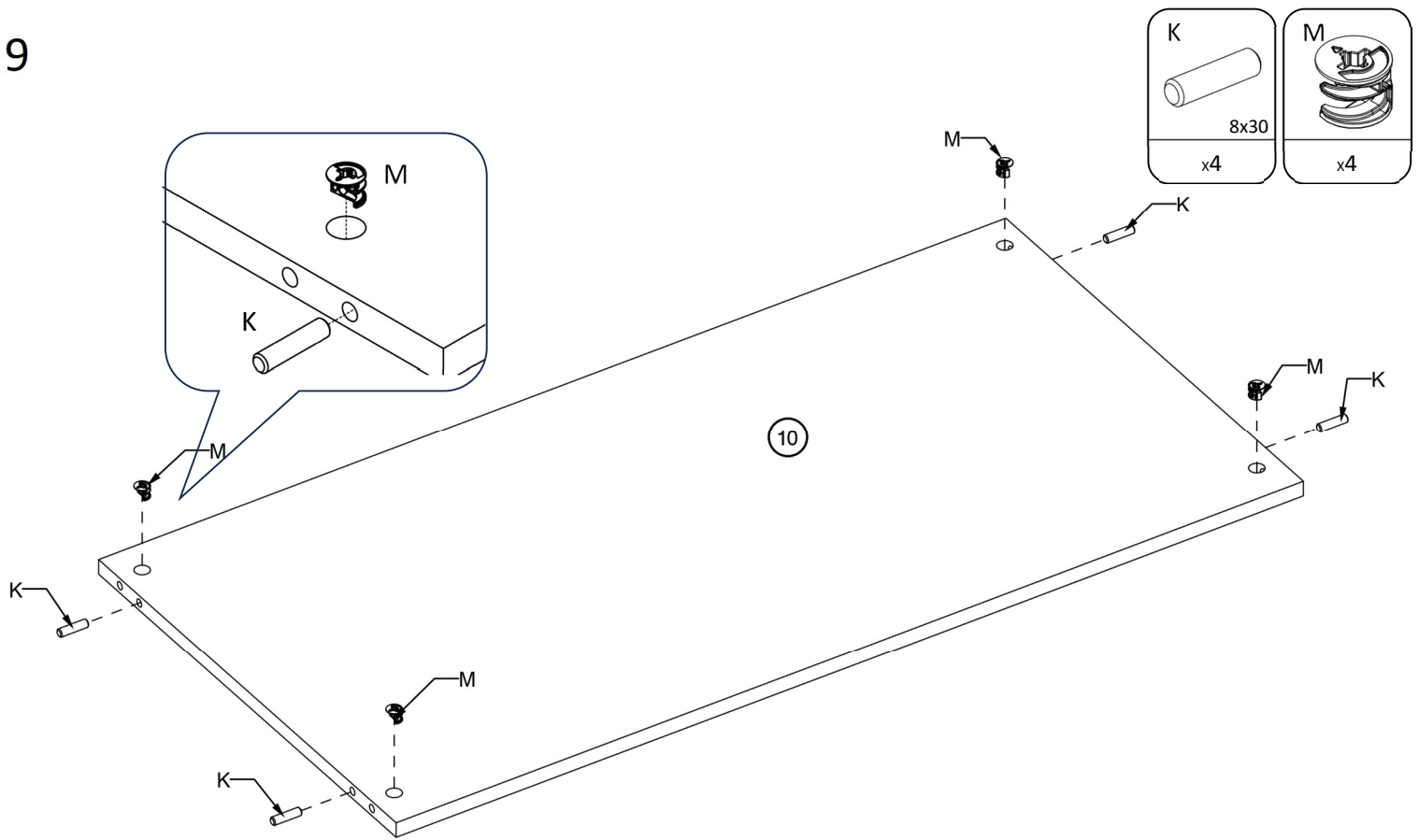
8



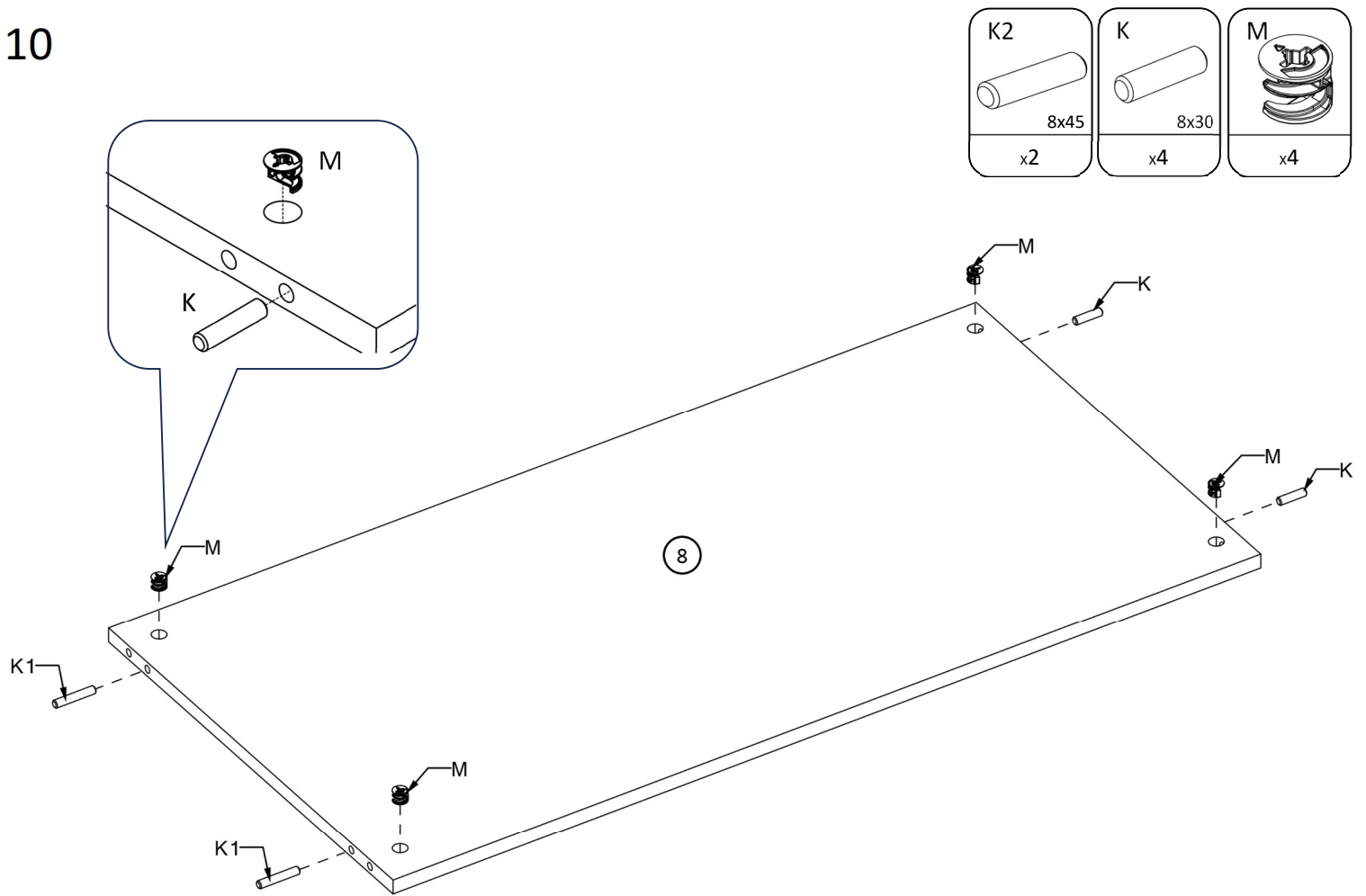
D4 	A 	S4 	W 	M1
4x16 x2	X6	M6x13 x6	X1	x10



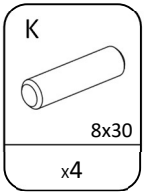
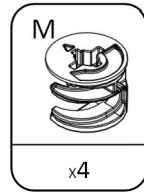
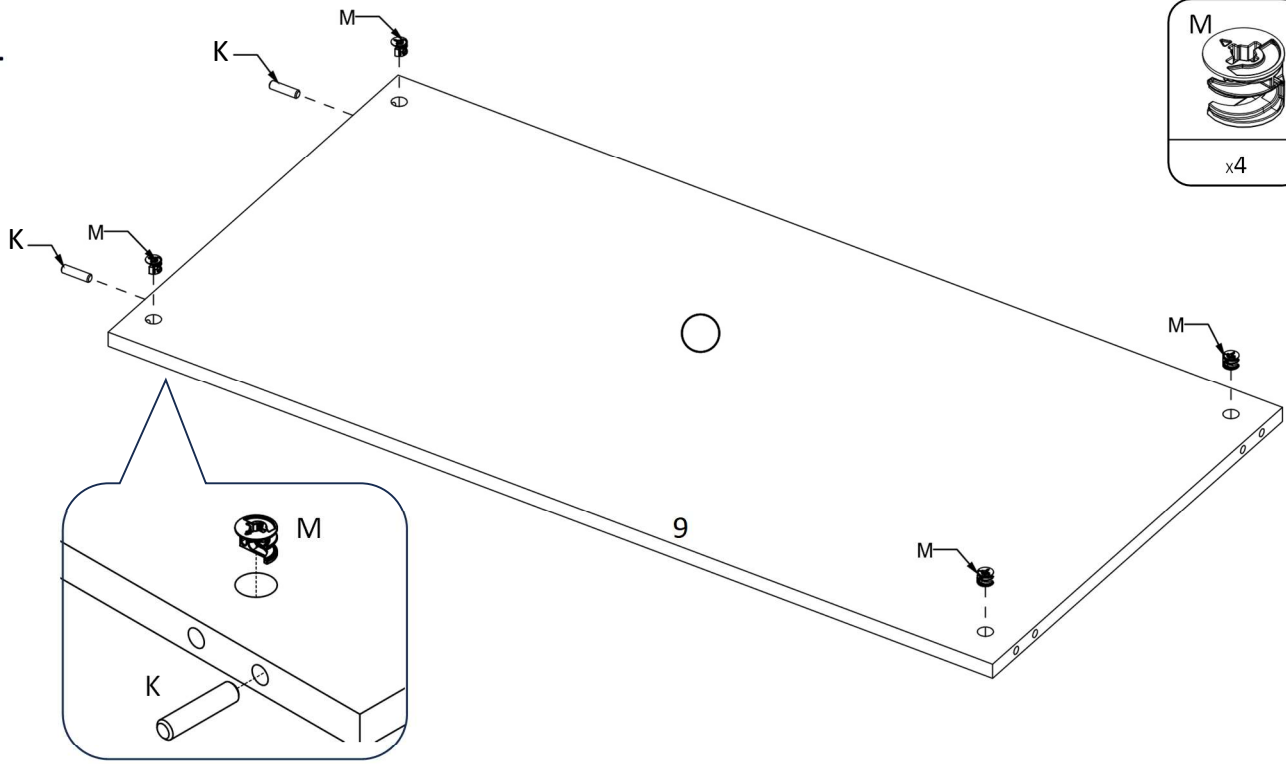
9



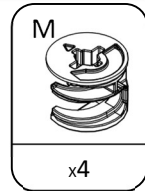
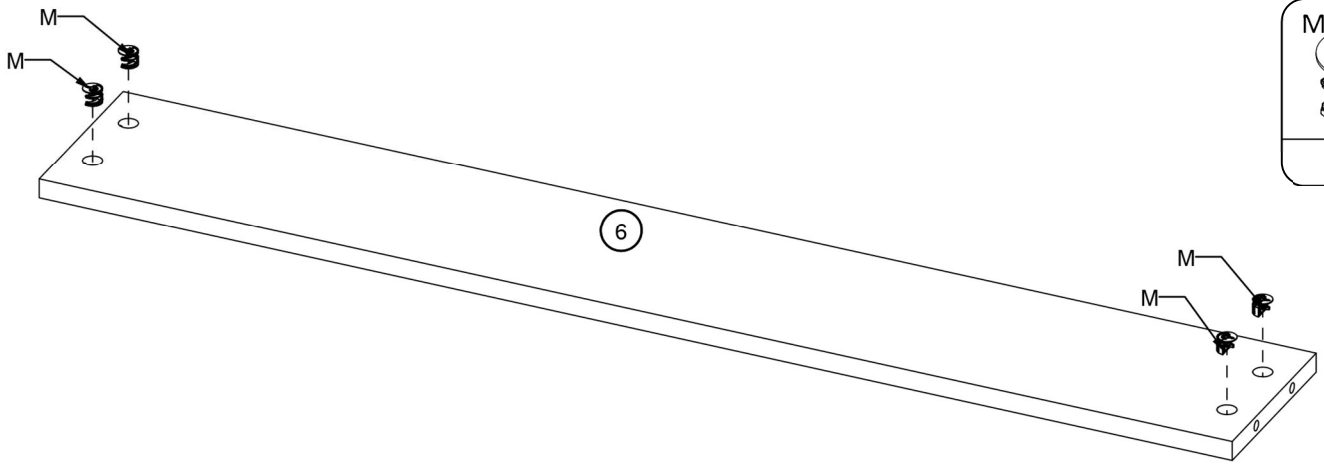
10



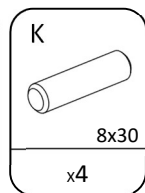
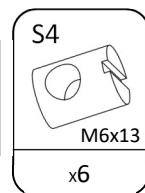
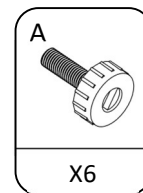
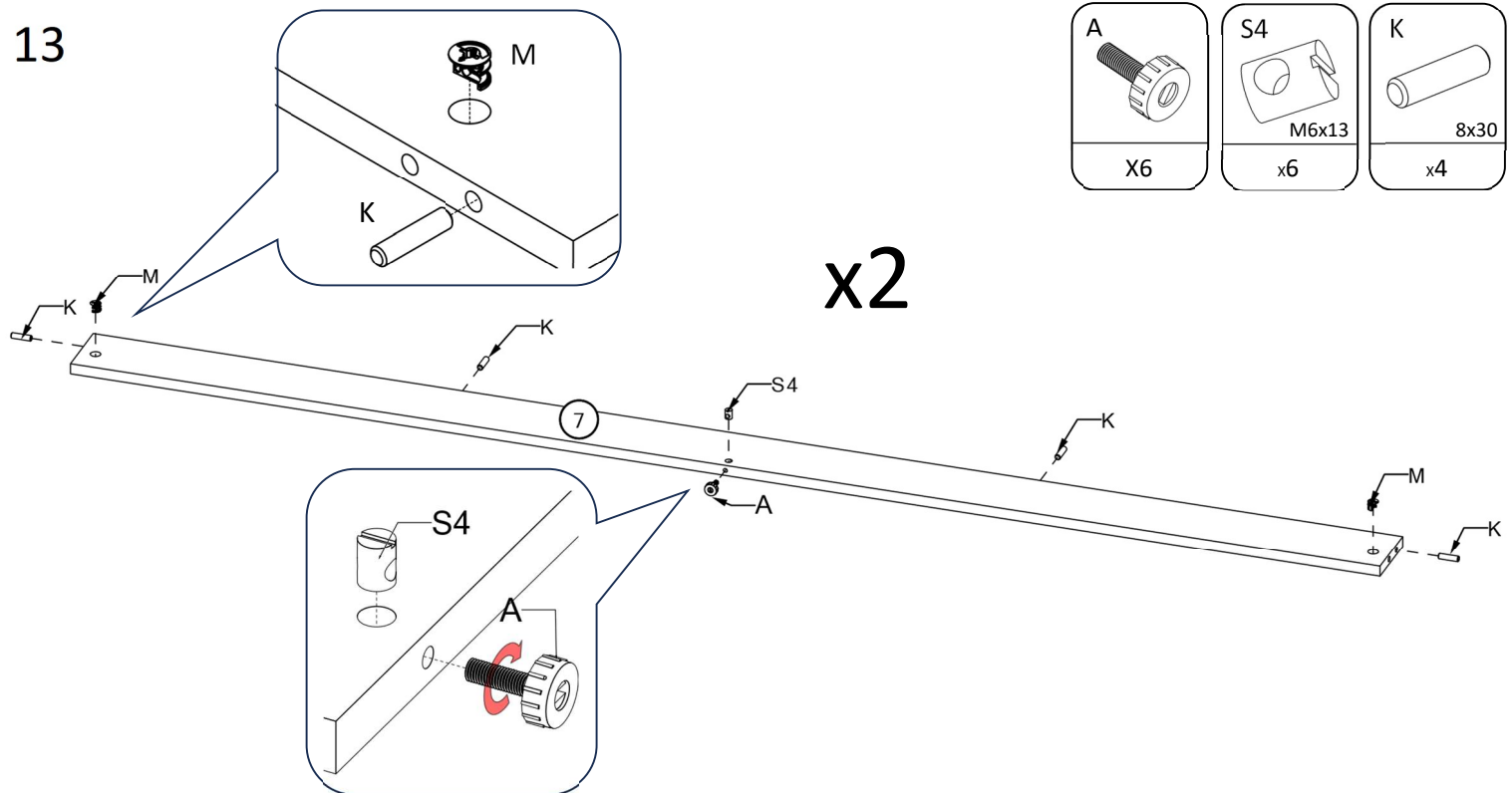
11



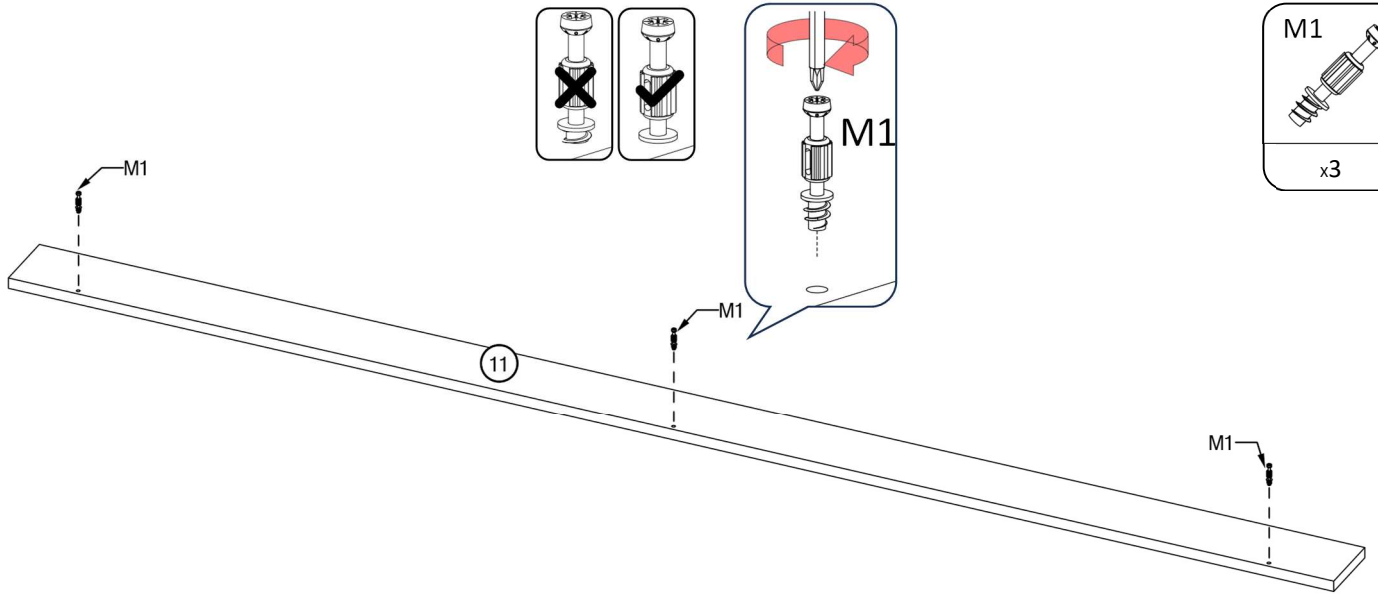
12



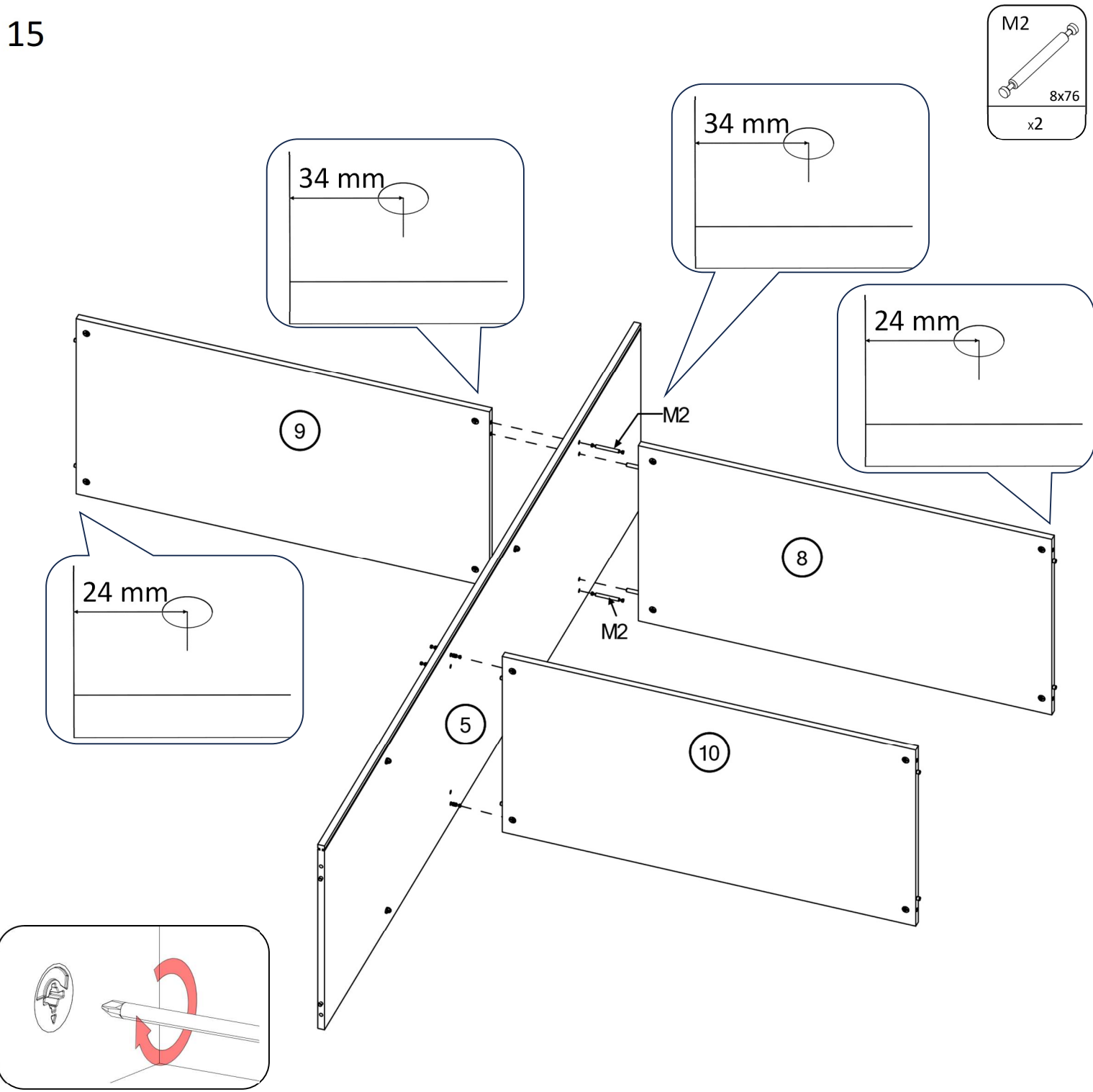
13



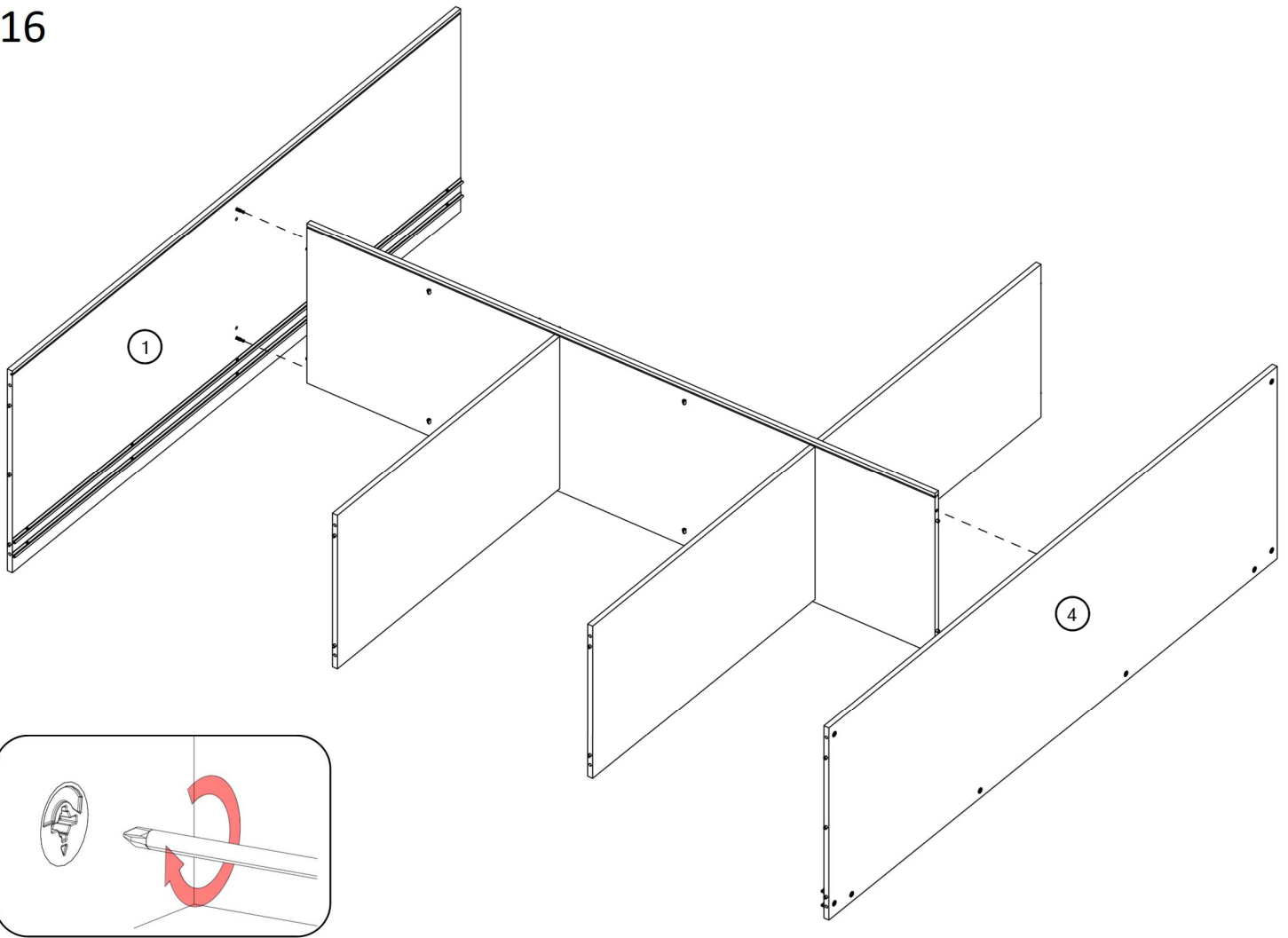
14



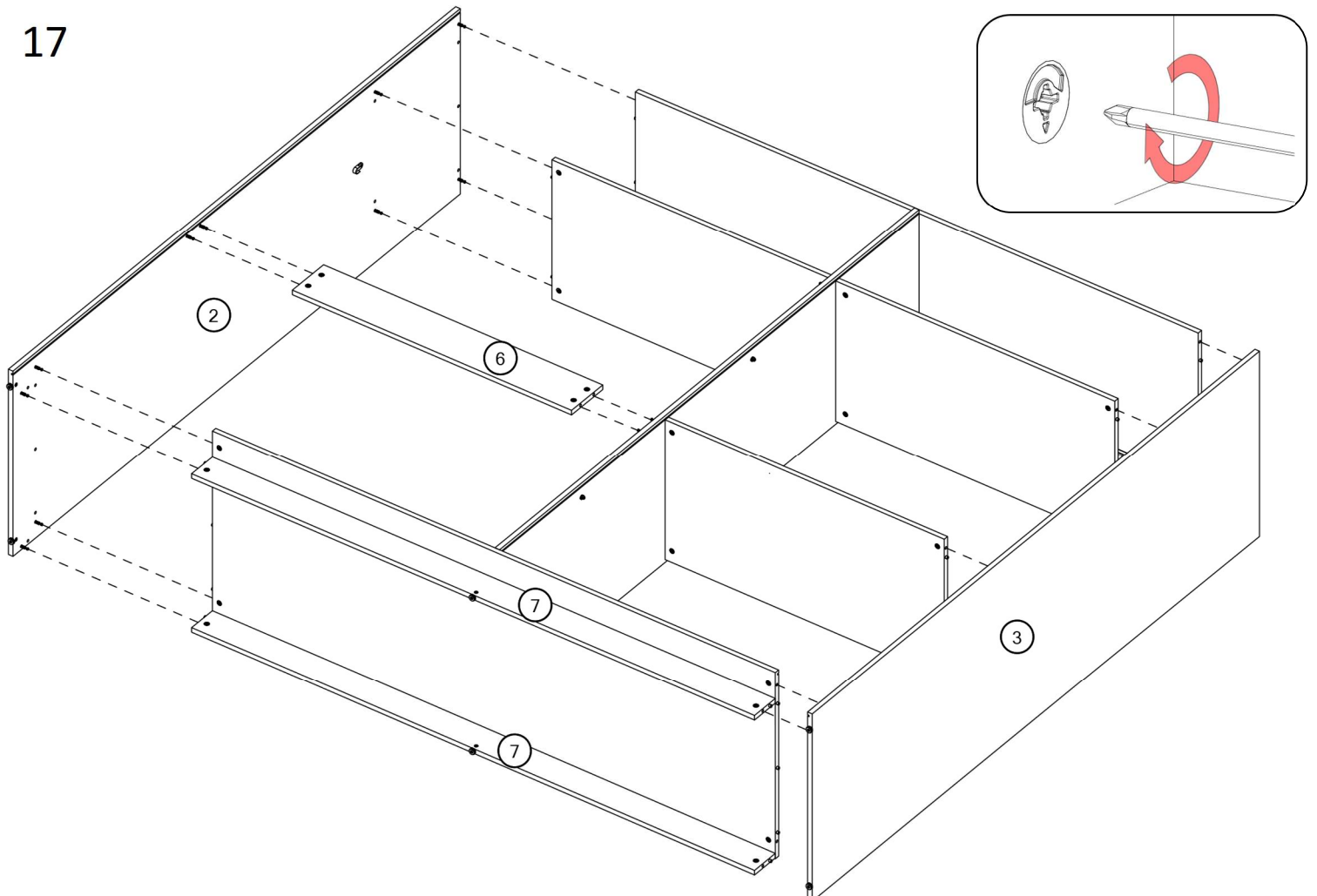
15



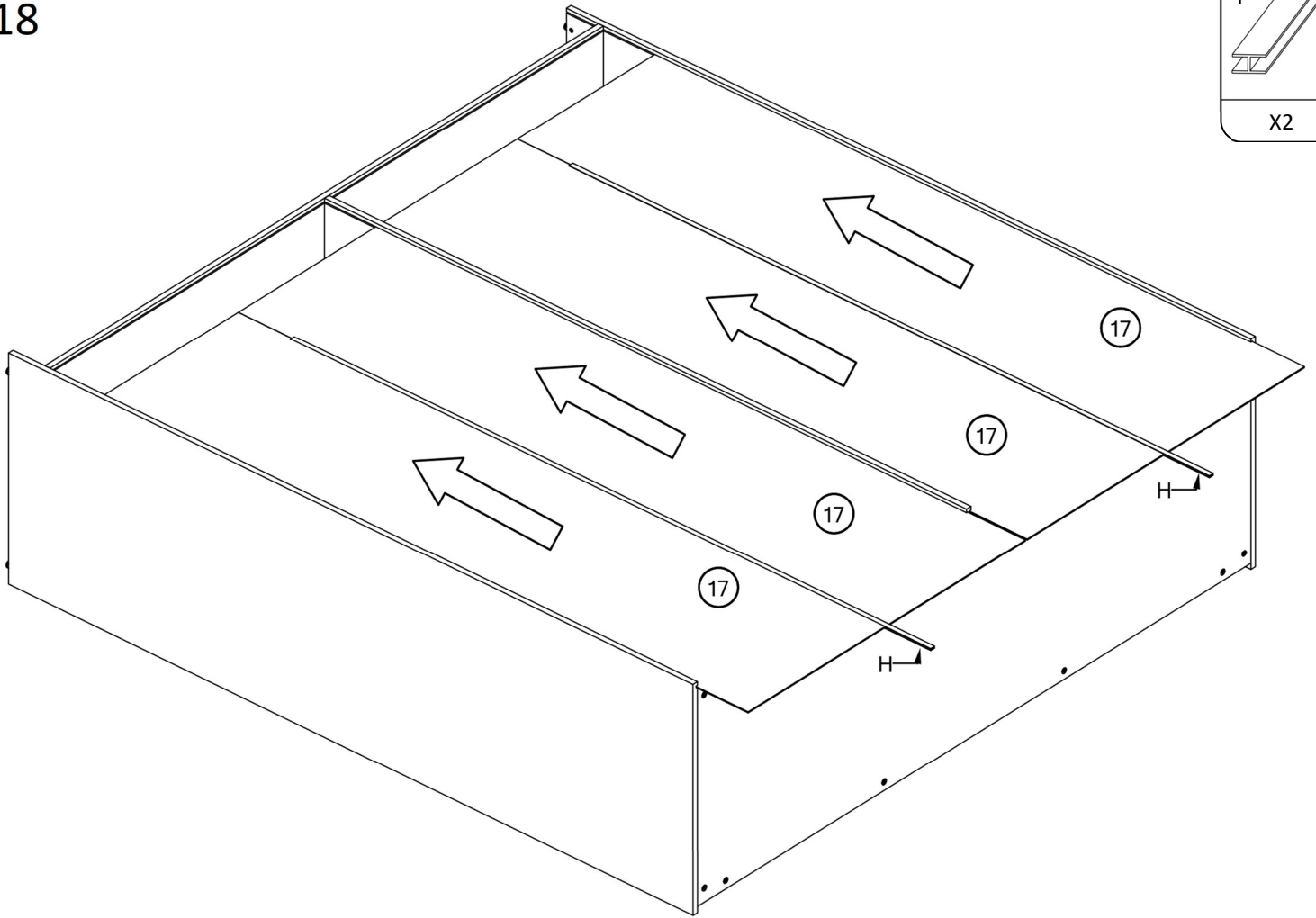
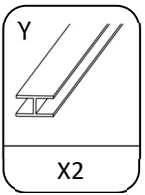
16



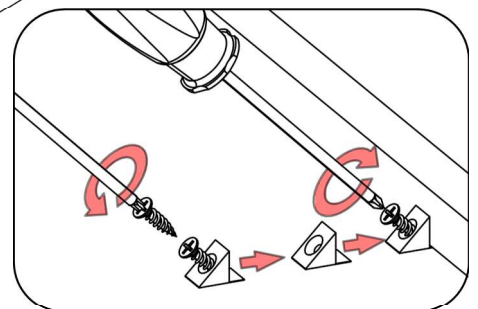
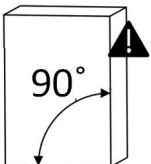
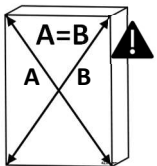
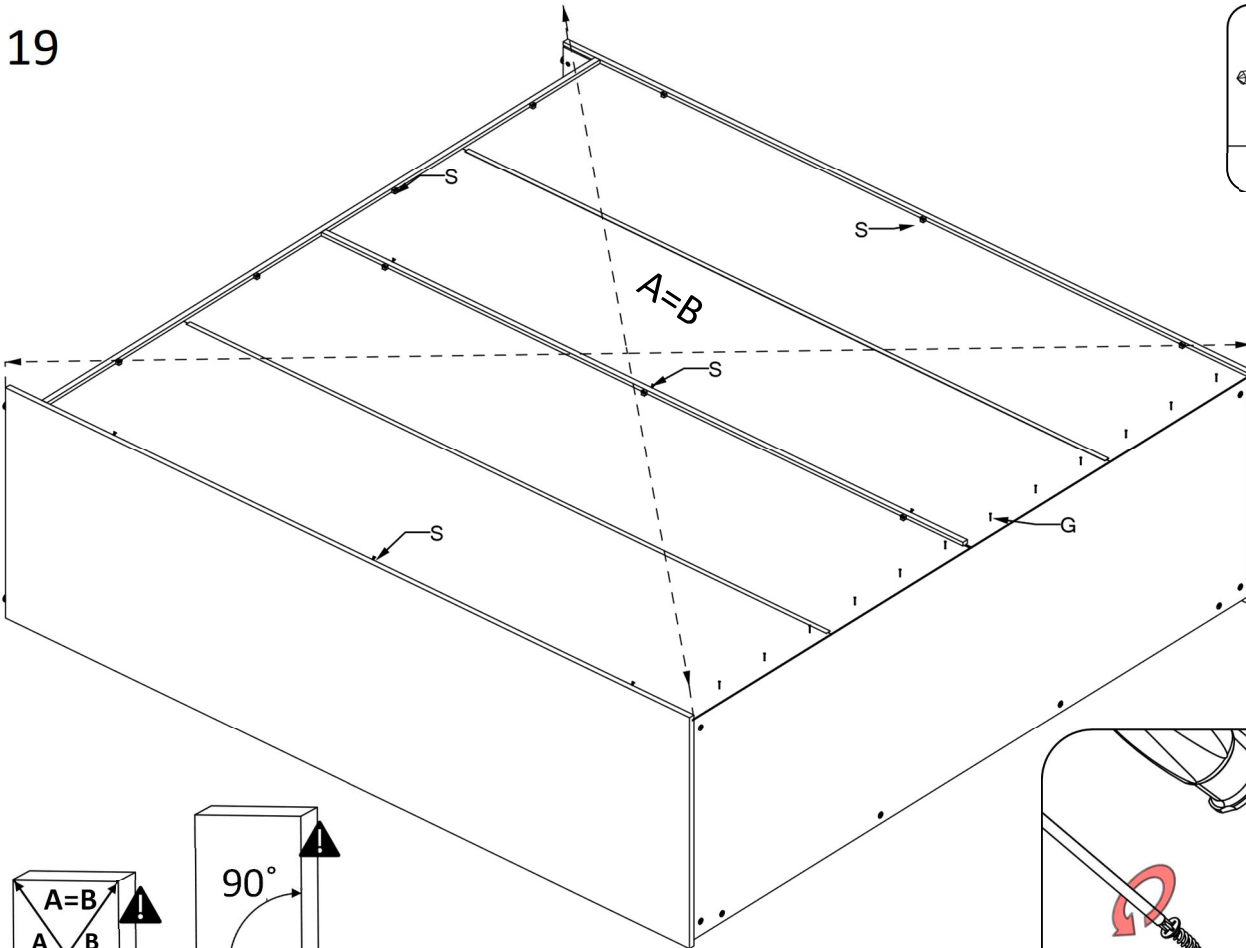
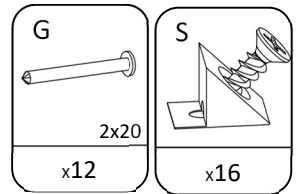
17



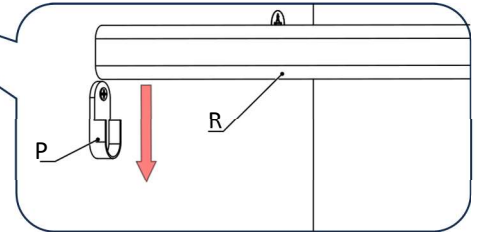
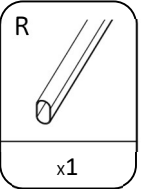
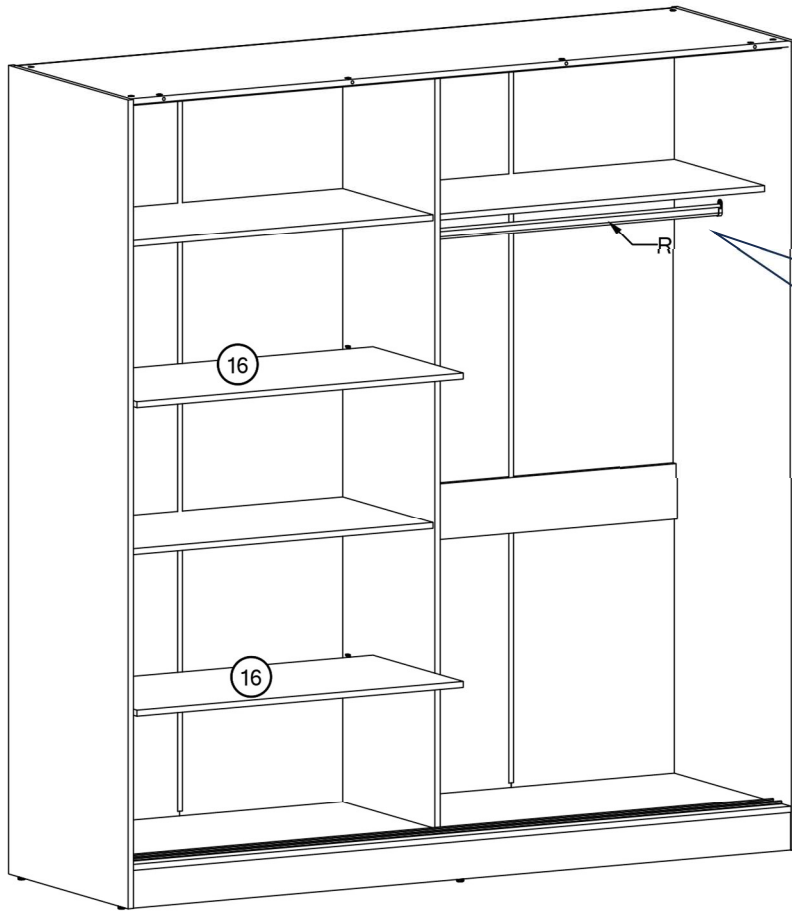
18



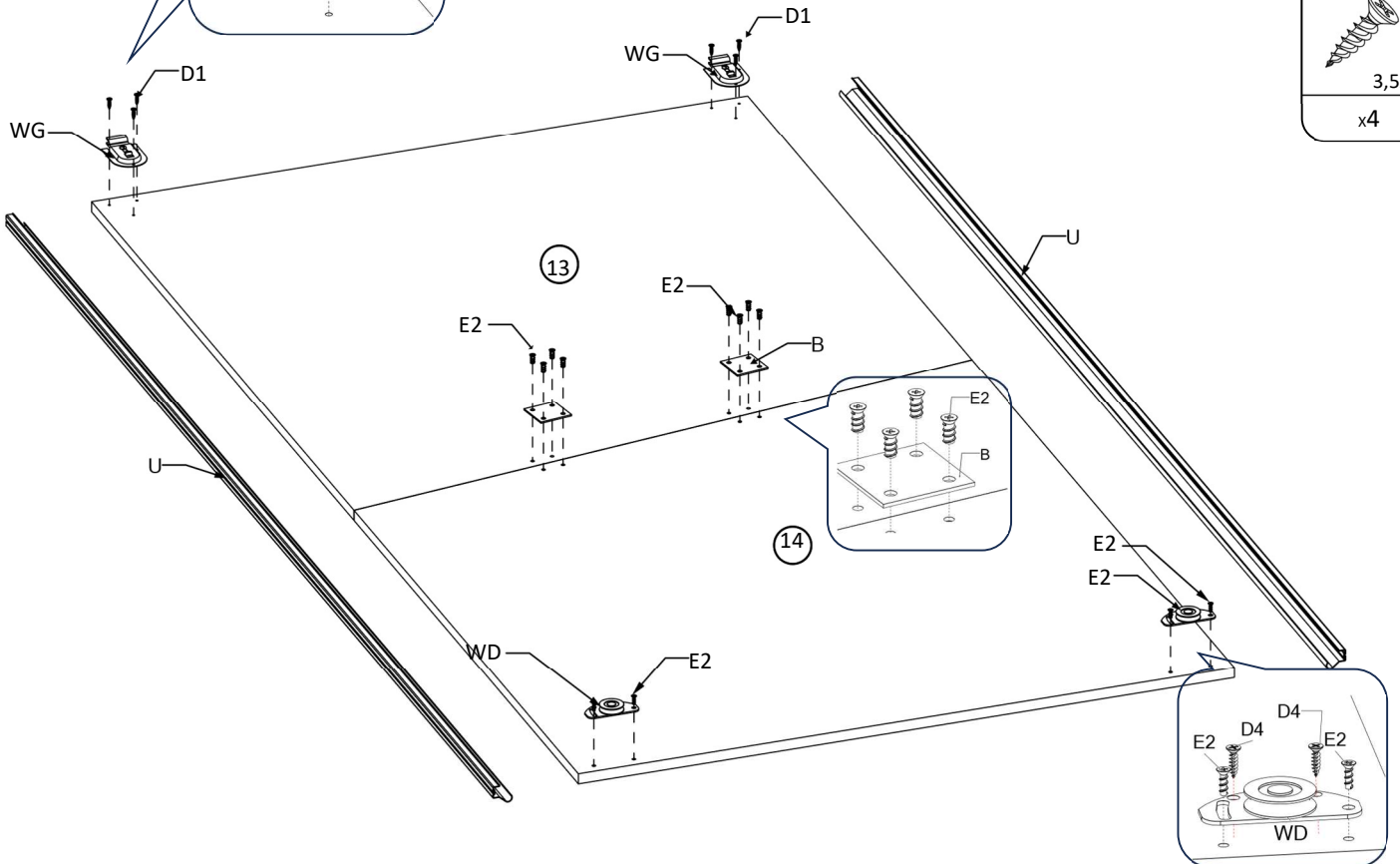
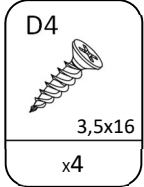
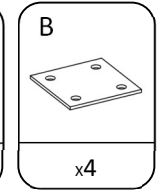
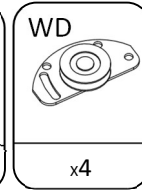
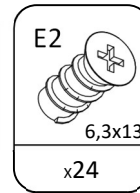
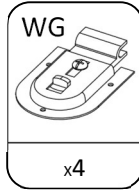
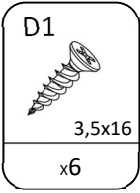
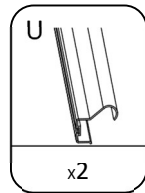
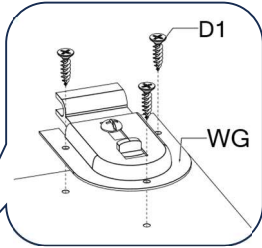
19



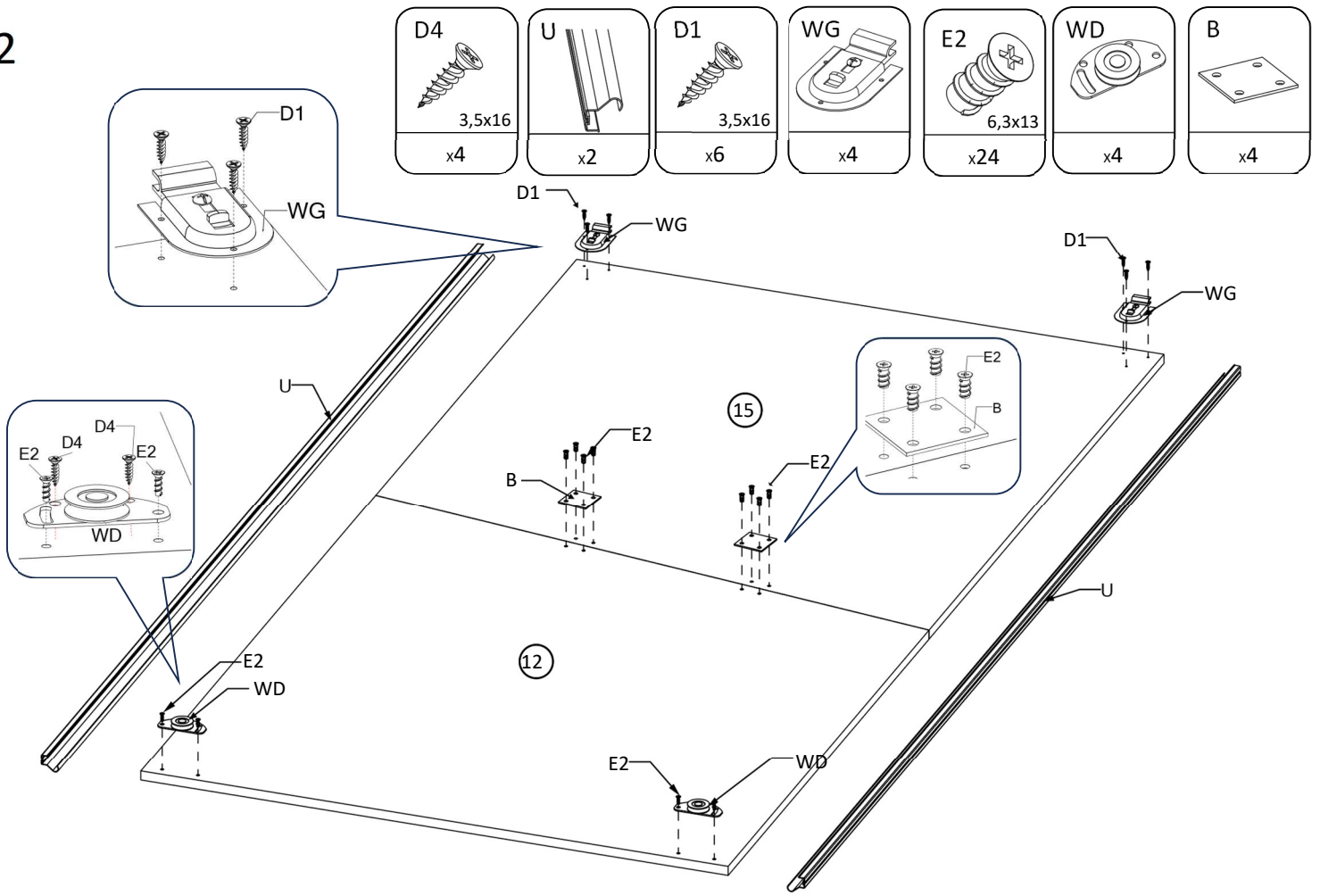
20



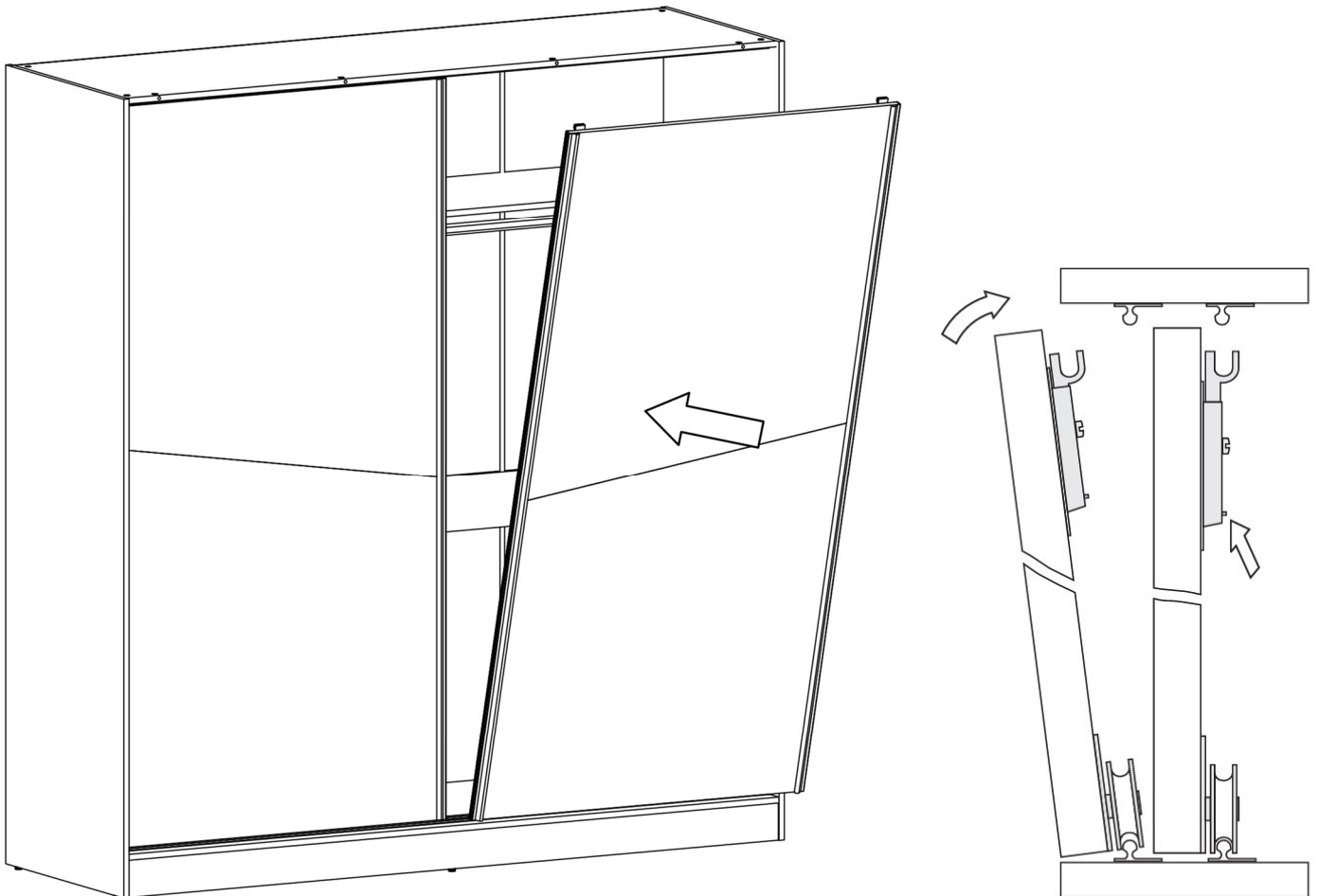
21



22



23



23

