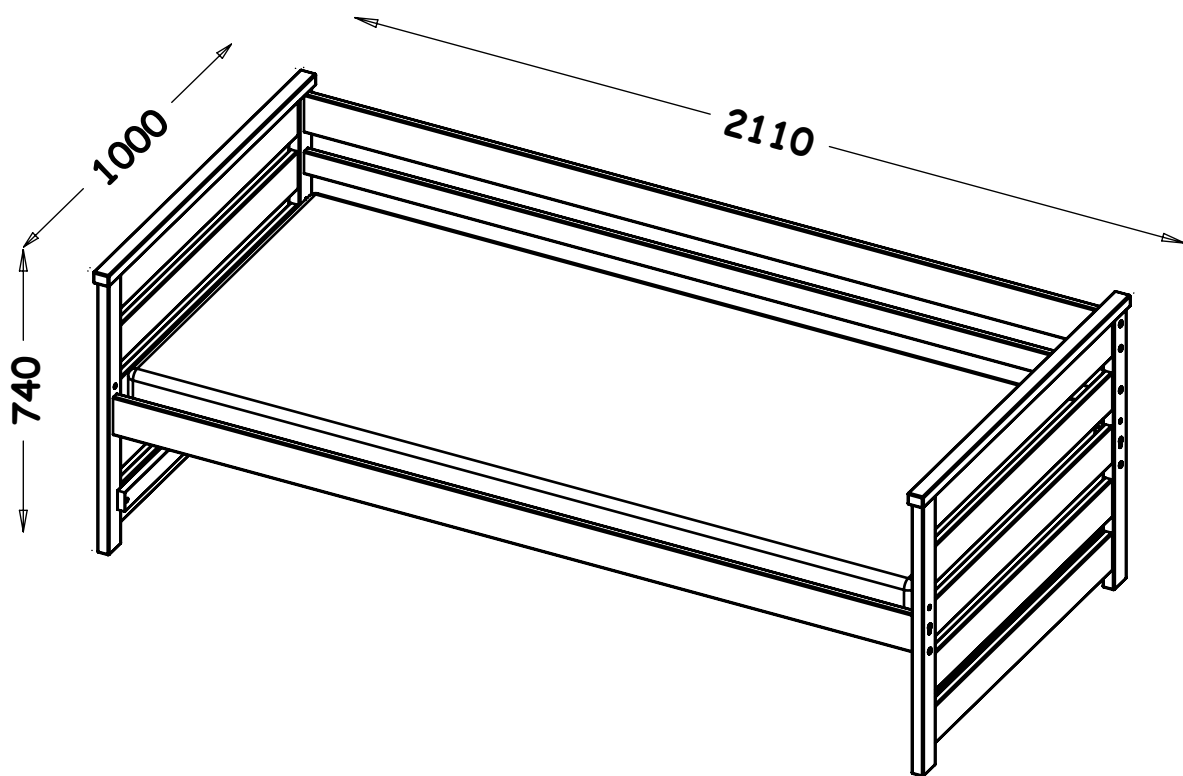


PL- Przed rozpoczęciem zapoznać się z instrukcją montażu/ DE- Vor die montage, bitte beiliegende anweisungen folgen/ EN- Before starting, refer to the assembling advice in annex/ CZ- Před zahájením naleznete v montážním návodu/ HR- Prije početka, uzmite upute za montažu u prilogu

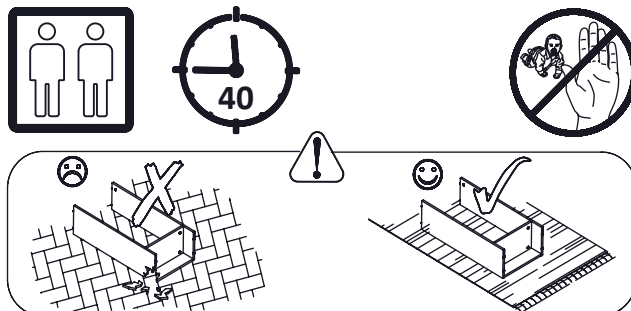
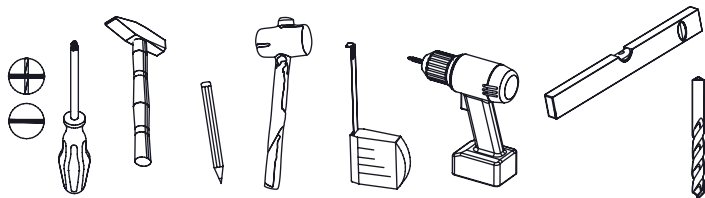


# ALAN

## AL1 (łóżko)



PL- Narzędzia niezbędne do montażu (nie dostarczone przez producenta)/ DE- Für die Montage notwendige Werkzeuge (nicht vom Hersteller mitgeliefert)/ EN- Tools required for assembly (not provided by the manufacturer)/ CZ- Nástroje nezbytné pro montáž (nejsou dodávány výrobcem)/ HR- Alat potreban za montažu (nije osiguran od strane proizvođača)



## **INSTRUKCJA UŻYTKOWANIA - ŁÓŻKO POJEDYŃCZE**

- Przed rozpoczęciem użytkowania łóżka prosimy się zapoznać z zasadami użytkowania, warunkami gwarancji oraz czynnościami, które wykonuje sam użytkownik
- Przed użyciem łóżka należy je ostrożnie rozpakować i ustawić według wymagań podanych w instrukcji montażu
- Niezastosowanie się do wymagań instrukcji użytkowania lub niewłaściwy montaż łóżka grozi niebezpieczeństwem oraz utratą gwarancji
- Dopuszczalne obciążenie jednego poziomu łóżka to 80 kg
- Łóżka nie należy użytkować jeżeli brakuje jakiegokolwiek elementu konstrukcyjnego lub jest on złamany
- **WAŻNE!** Nie należy dokręcać haczyków, uchwytów, lin, sznurków itp. do łóżka ani zawieszać na nim żadnych rzeczy, o które mogłyby się zaczepić dzieci.

## **ZASADY UŻYTKOWANIA MEBLI**

Meble powinny być użytkowane zgodnie z ich konstrukcją i przeznaczeniem. Meble należy używać w pomieszczeniach suchych, zamkniętych i zabezpieczonych przed szkodliwymi wpływami atmosferycznymi, oraz bezpośrednim działaniem promieni słonecznych. Mebli nie należy ustawiać w odległości mniejszej jak 1 metr od czynnych grzejników. Wymagane jest ustawienie i wypoziomowanie mebla. Sposób montażu mebli, ilość elementów, akcesoriów uzupełniających określa instrukcja montażu dla danego mebla.

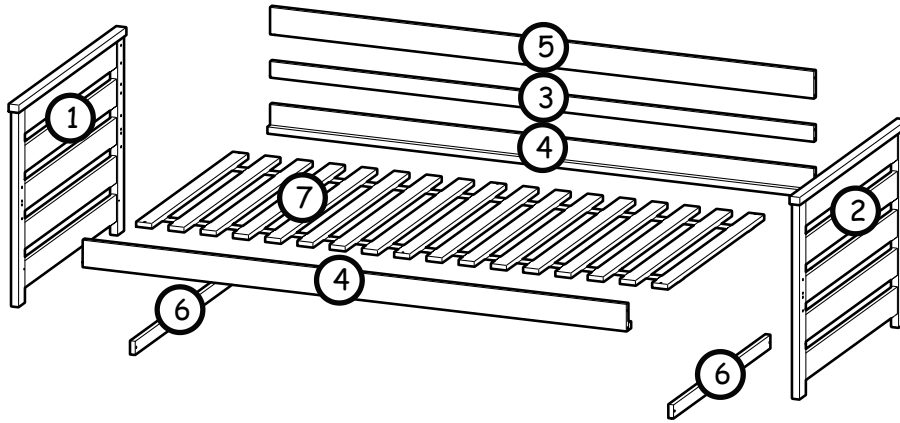
## **KONSERWACJA MEBLI I ŁÓŻEK**

- Przecierać miękką tkaniną zwilżoną łagodnym środkiem do zmywania, wycierać czystą suchą tkaniną
- Do konserwacji nie wolno używać żadnych środków chemicznych na bazie rozpuszczalników.

## **WARUNKI GWARANCJI**

- Udziela się gwarancji mebla na okres 12 miesięcy
- Datą, od której obowiązuje gwarancja jest data sprzedaży
- Wady ujawnione w okresie gwarancji będą bezpłatnie usuwane w terminie 21 dni roboczych od daty zgłoszenia
- W przypadku stwierdzenia uszkodzenia któregoś z elementów, prosimy nie montować modułu, którego częścią jest dany element.
- Niniejsza gwarancja obejmuje usterki wynikłe w trakcie poprawnej eksploatacji lub spowodowane defektami produkcyjnymi bądź materiałowymi
- Gwarancja nie obejmuje wad wynikłych na skutek:
  - Samowolnych, dokonywanych przez użytkownika lub inne nieupoważnione osoby napraw, przeróbek lub zmian konstrukcyjnych
  - Uszkodzeń mechanicznych, termicznych, chemicznych lub celowego uszkodzenia mebla
  - Nieprawidłowej konserwacji oraz innych uszkodzeń powstałych z winy użytkownika
  - Obniżenia się jakości mebla, spowodowanego naturalnym procesem zużycia

Niniejsza gwarancja nie wyłącza praw wynikających z rękojmi za wady rzeczy przysługujących na podstawie ustawy o szczególnych warunkach sprzedaży konsumenckiej oraz o zmianie kodeksu cywilnego.

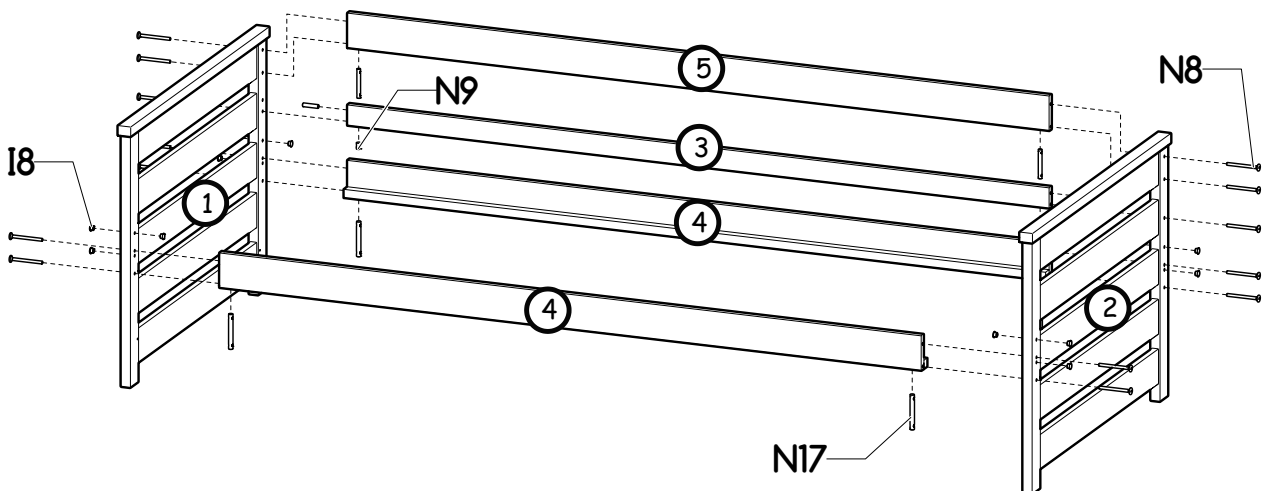
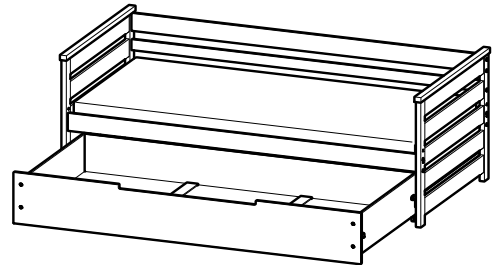


Nr	Xmm	Ymm	Zmm	x
1	740	1000	40	1
2	740	1000	40	1
3	2040	60	20	1
4	2040	100	20	2
5	2040	100	20	1
6	900	50	20	2
7	1990	900	22	1

<b>W2</b>  1x 4mm	<b>N8</b>  14x M6x70	<b>N9</b>  2x Ø10x13	<b>B1</b>  2x Ø7,8x35	<b>A7</b>  4x Ø7x35	<b>I8</b>  12x Ø8/Ø11
<b>N17</b>  6x Ø10x82	<b>G9</b>  6x 4x35				

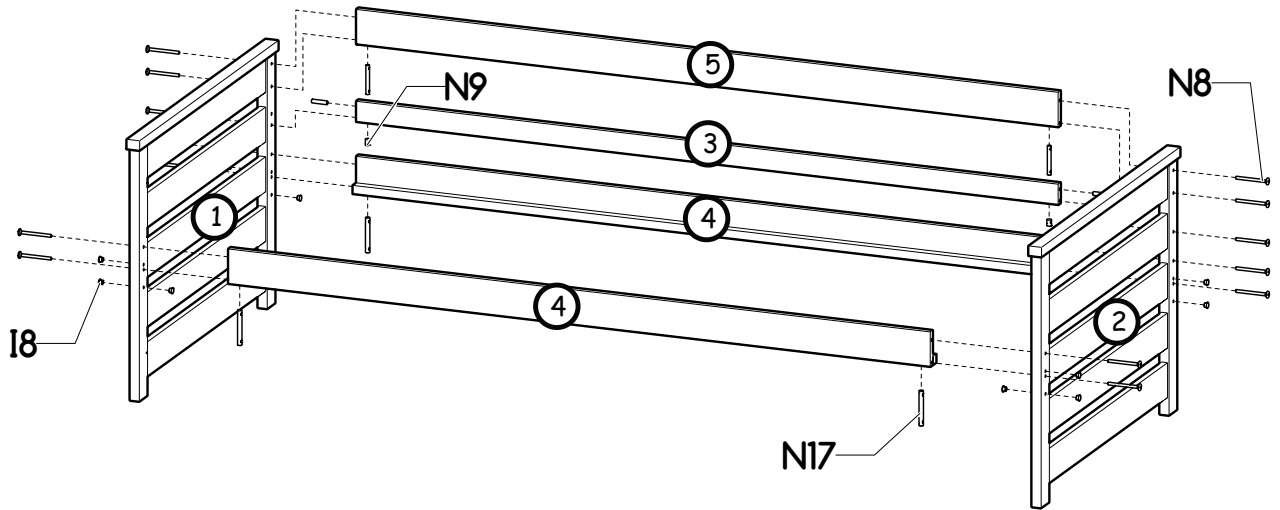
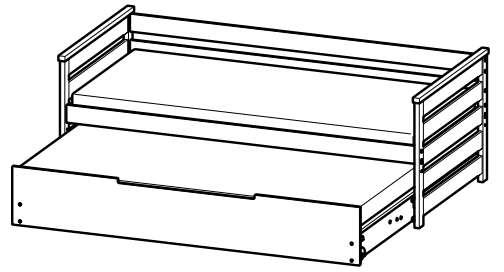
I

+ AL 2



II

+ AL 3



III

