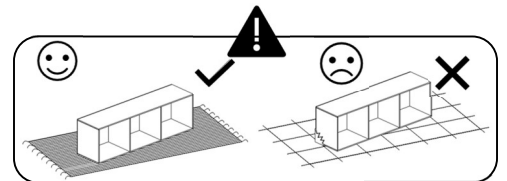
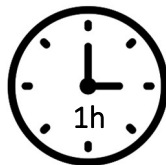
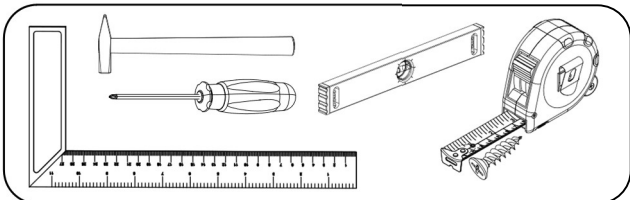
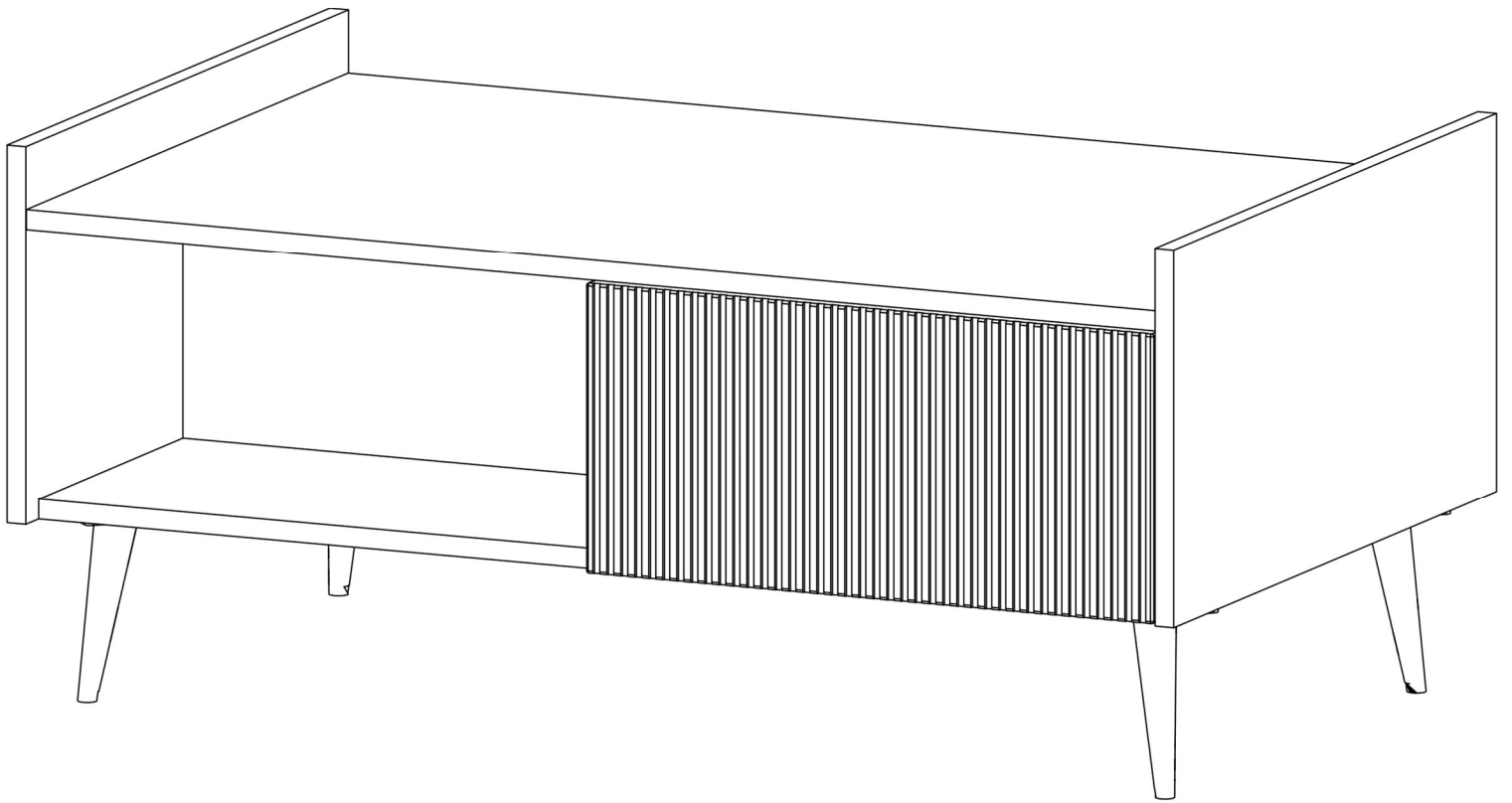
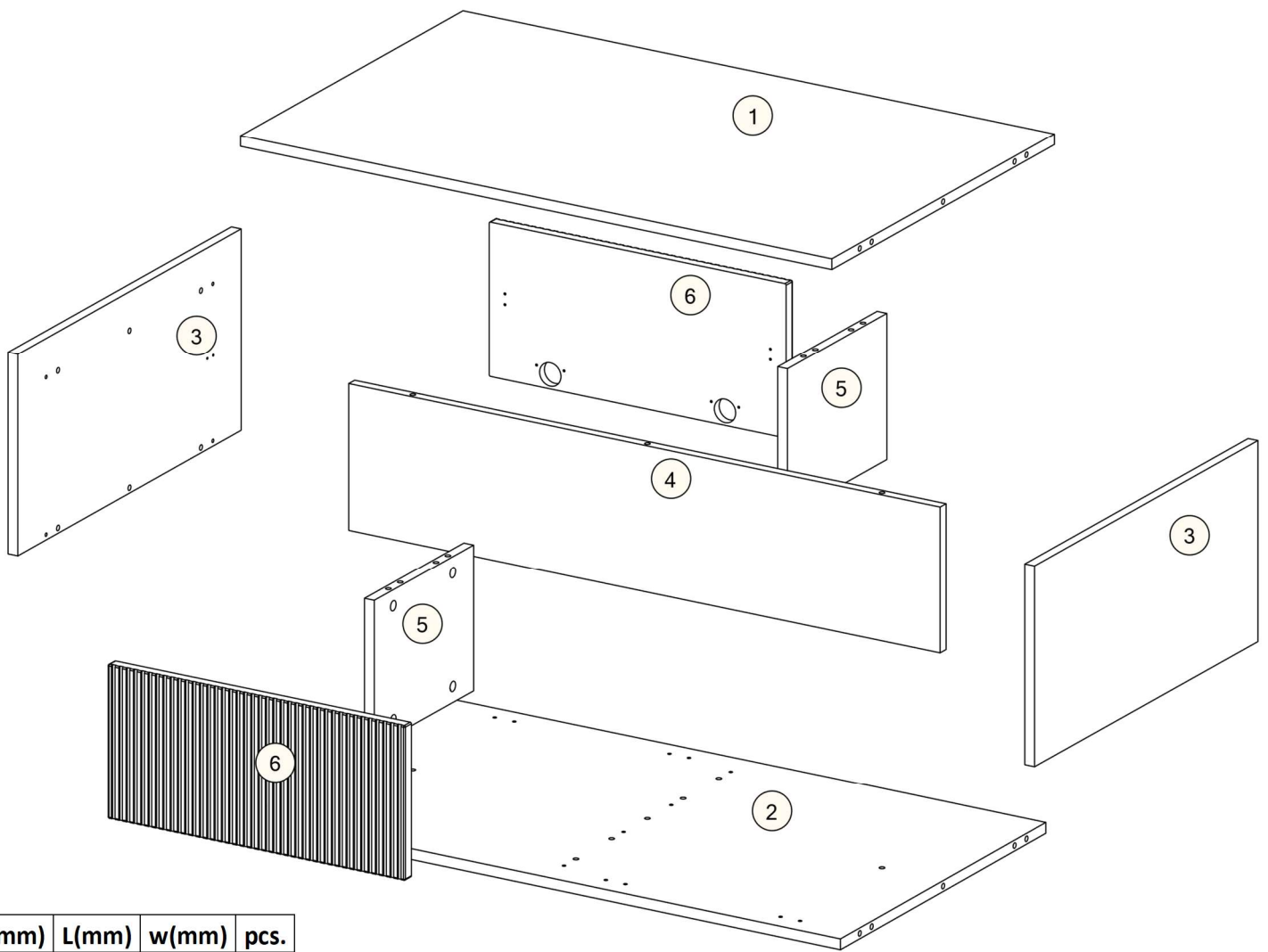
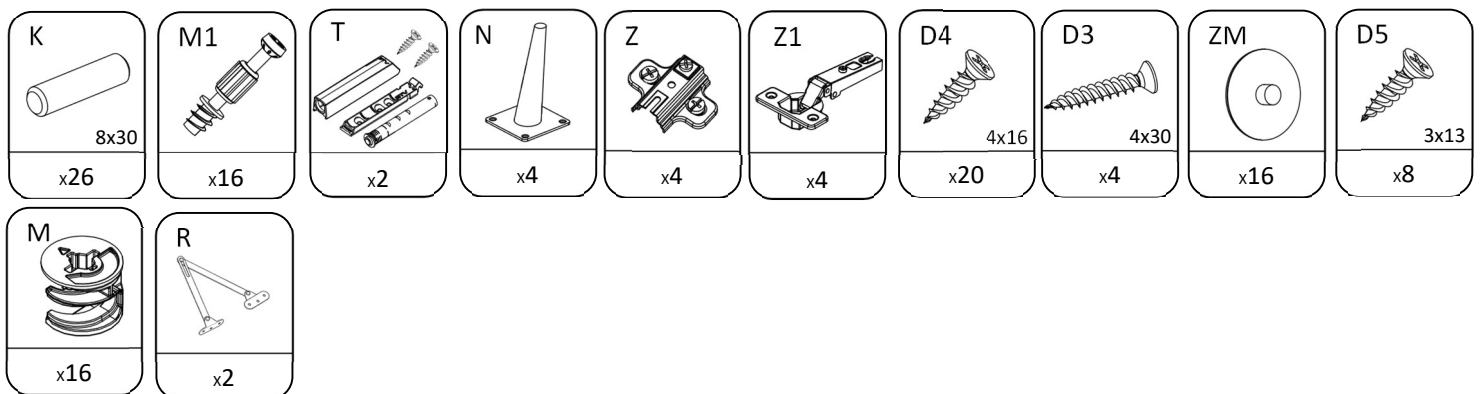
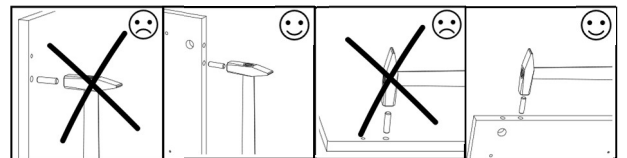
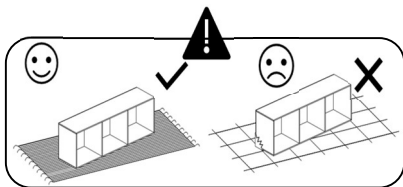


# ADEMO 9

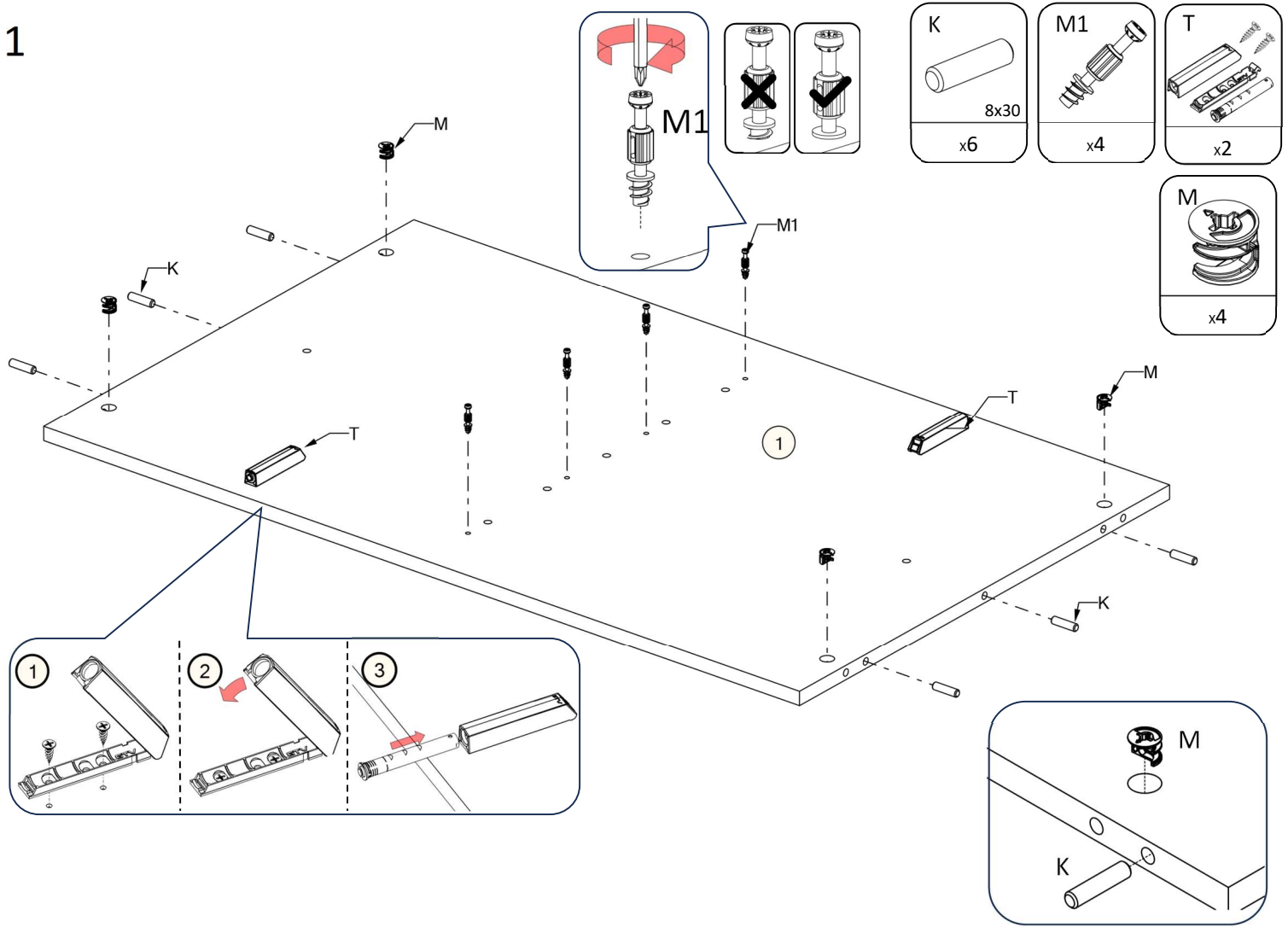




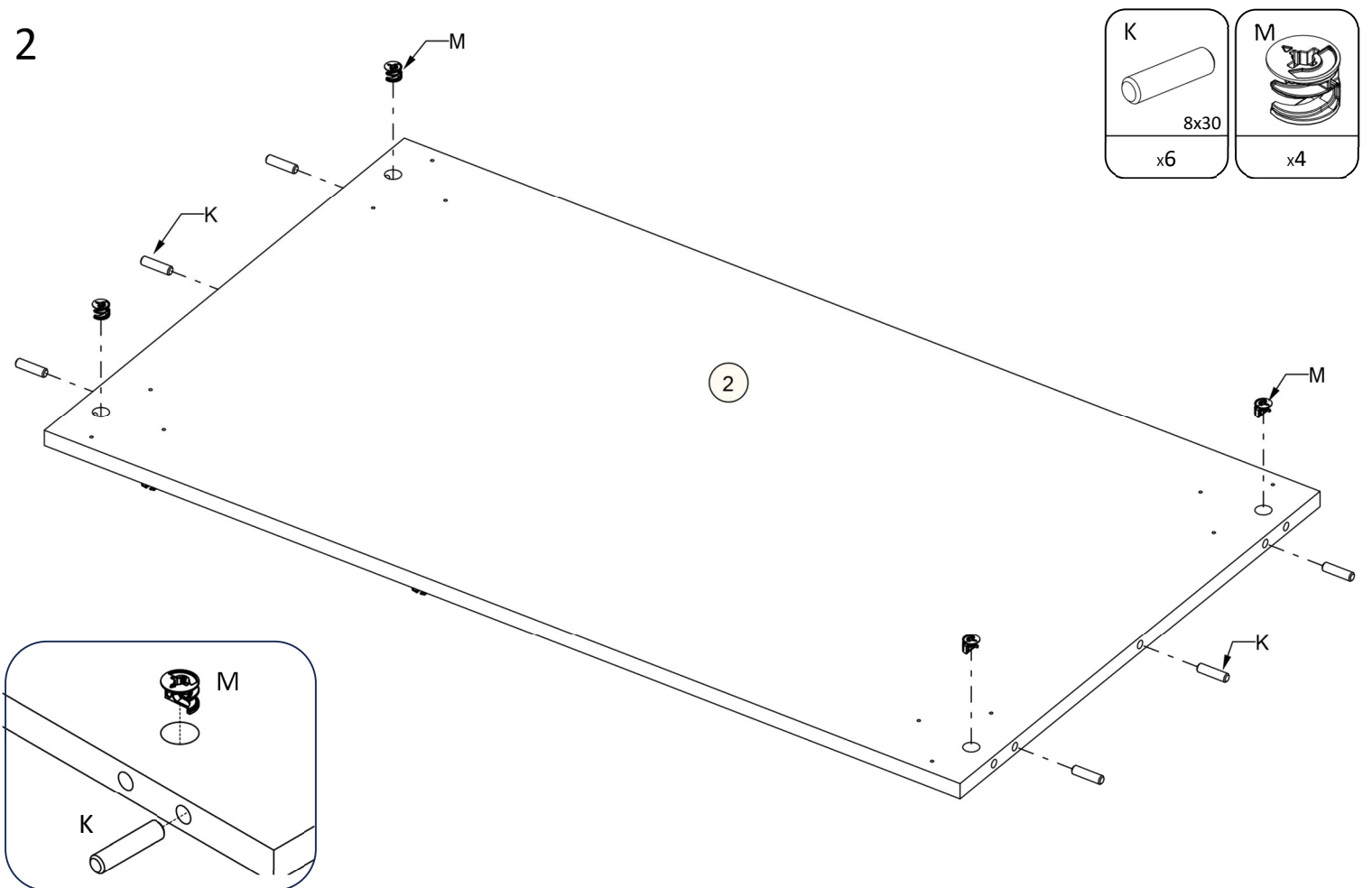
No	T(mm)	L(mm)	w(mm)	pcs.
1	16	968	598	1
2	16	968	552	1
3	16	300	600	2
4	16	218	968	1
5	16	218	267	2
6	18	486	230	2



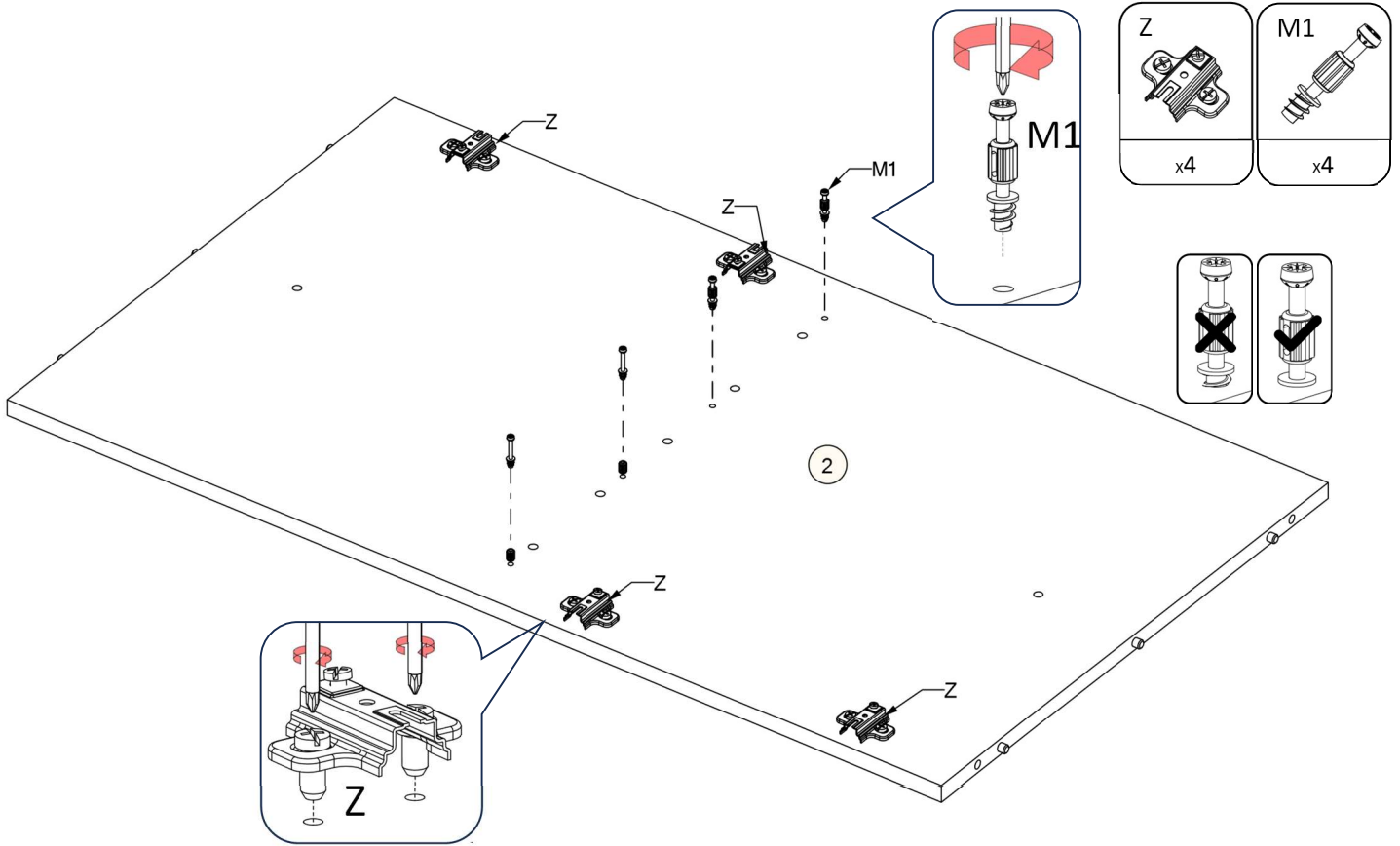
1



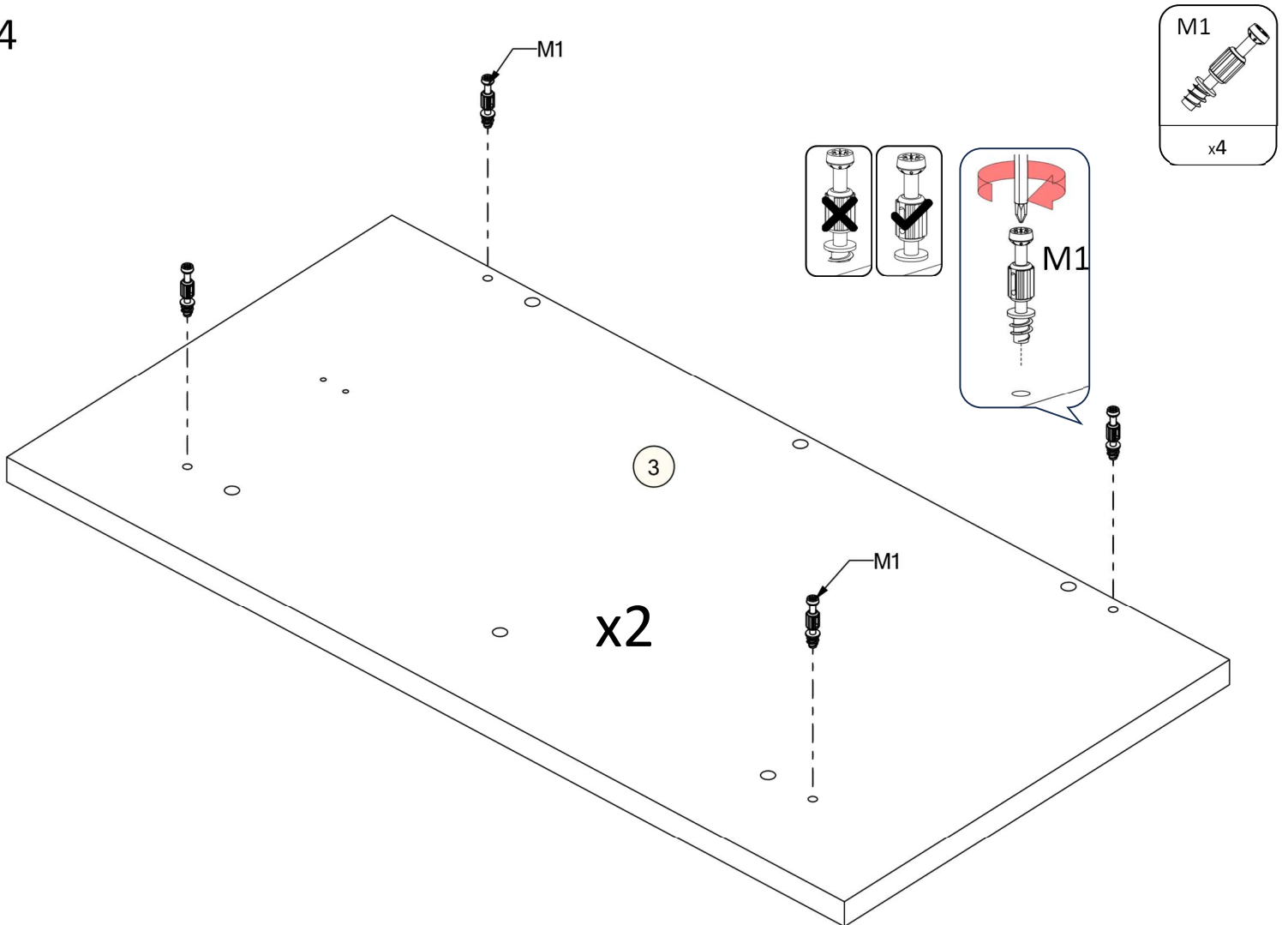
2



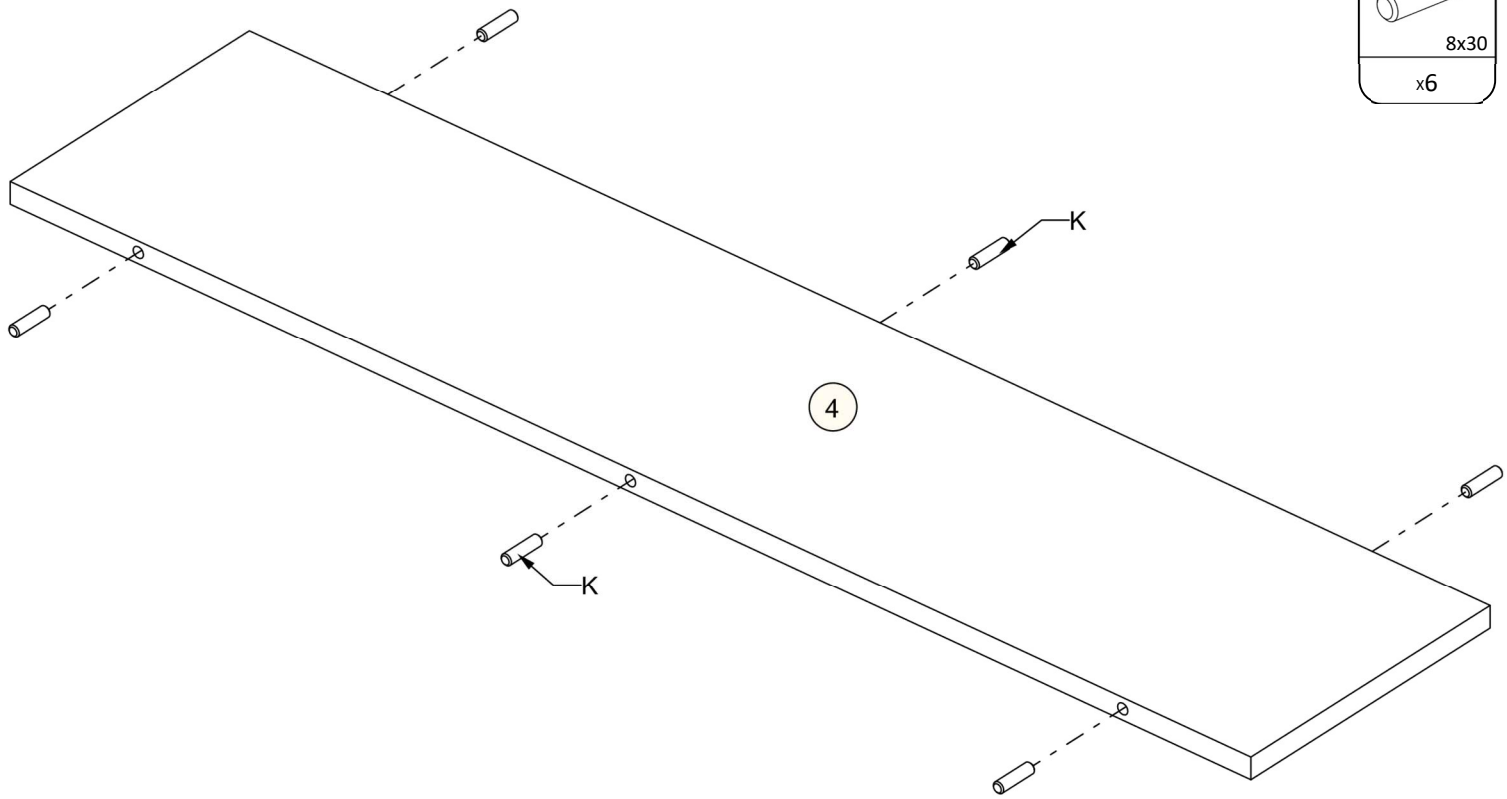
3



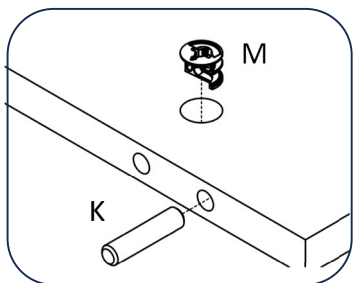
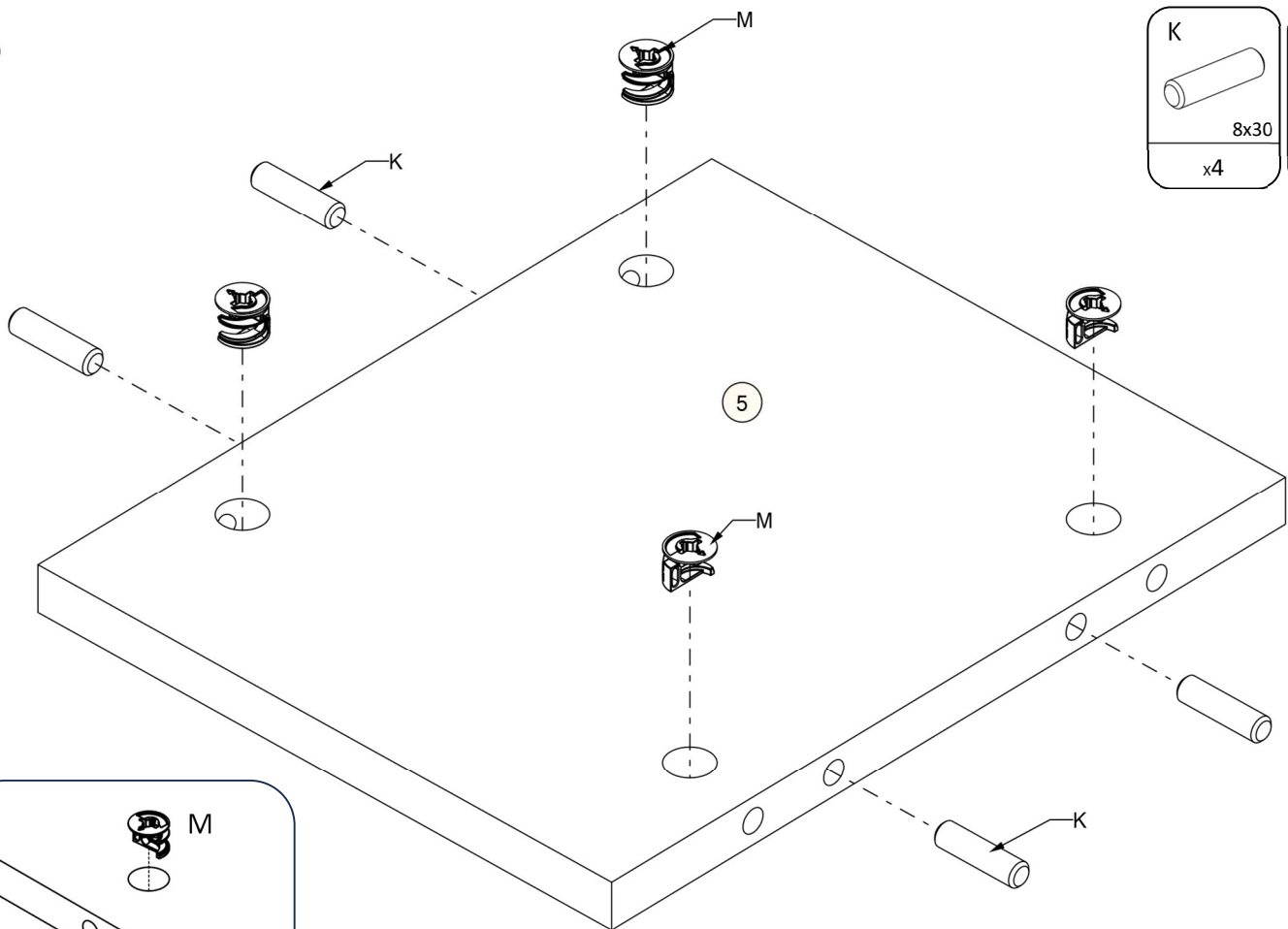
4



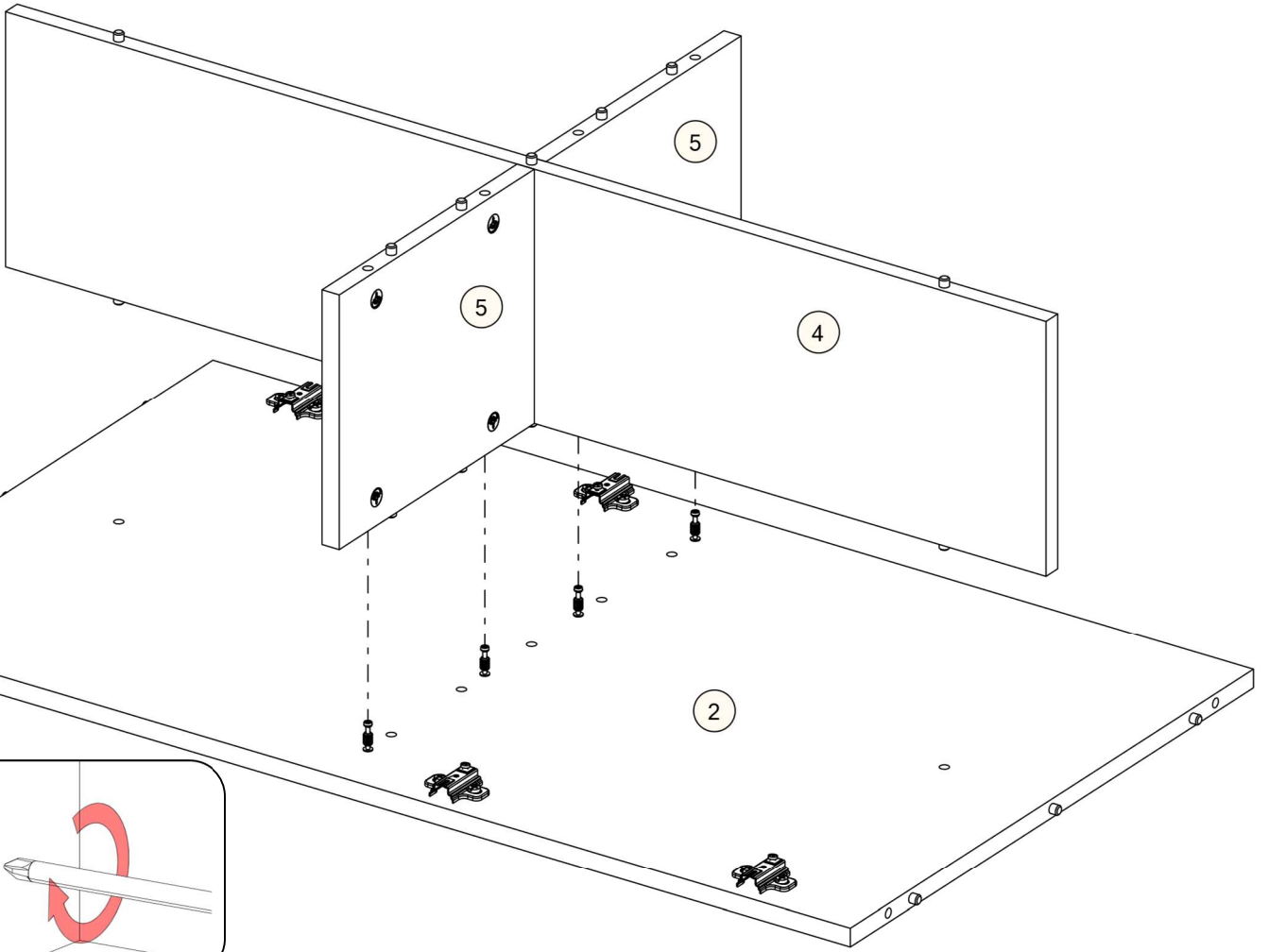
5



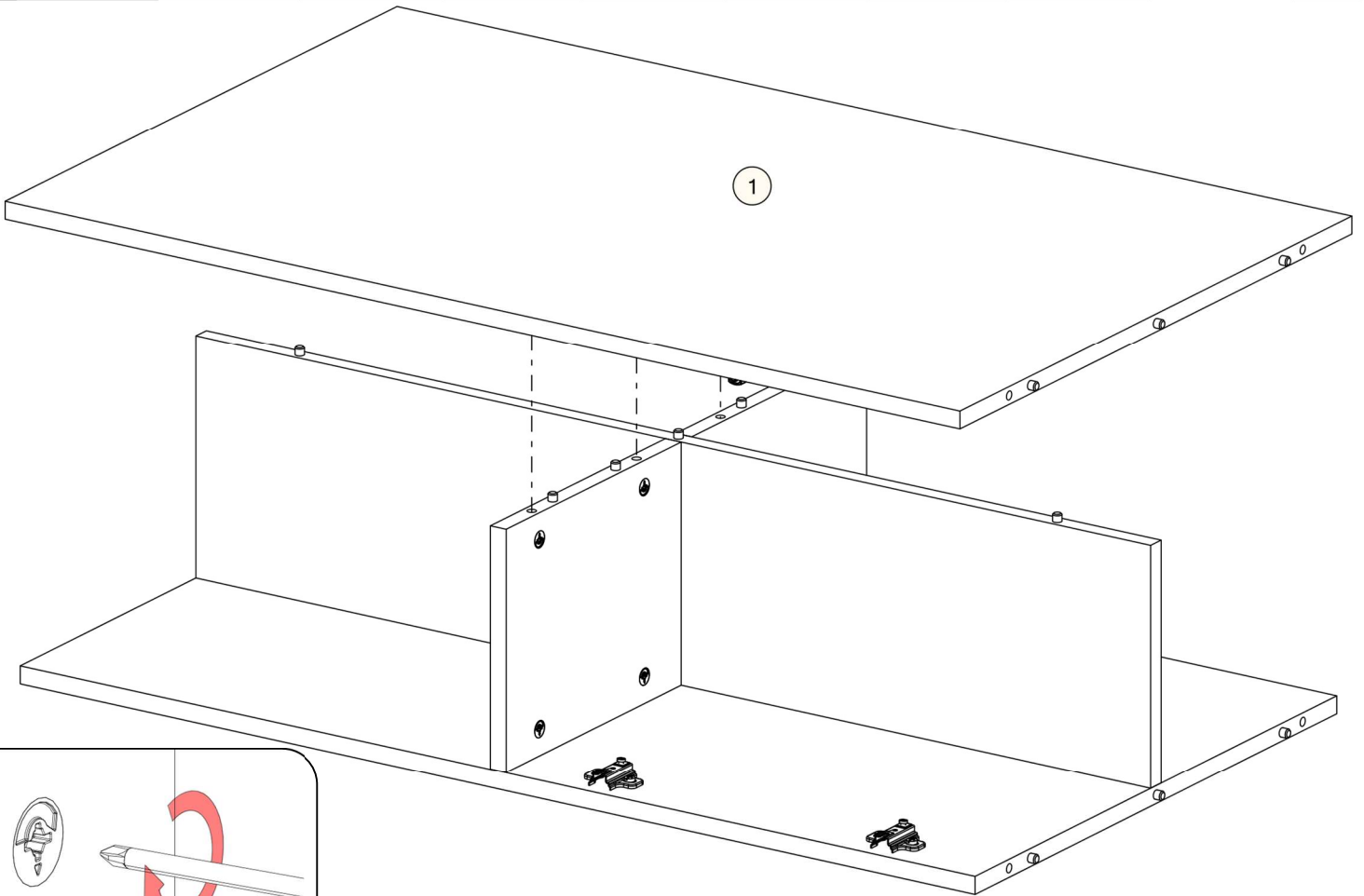
6



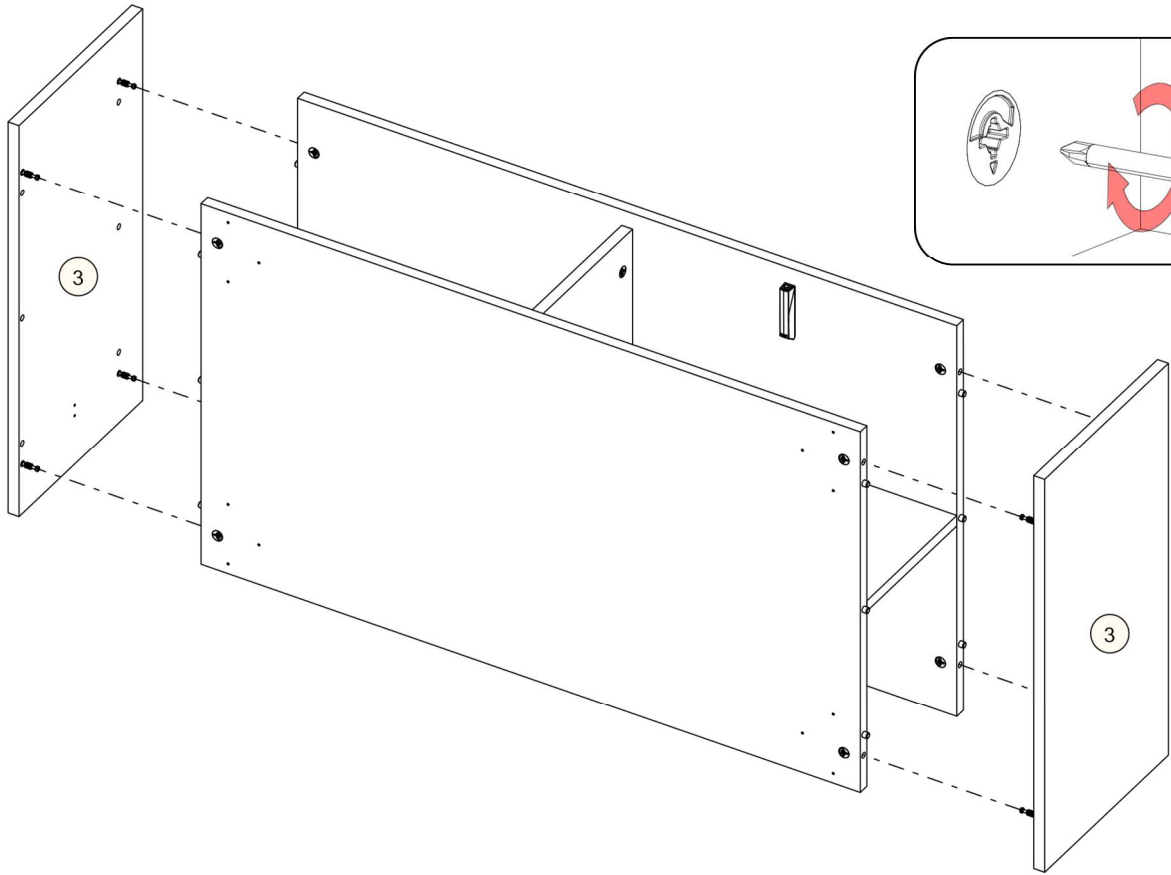
7



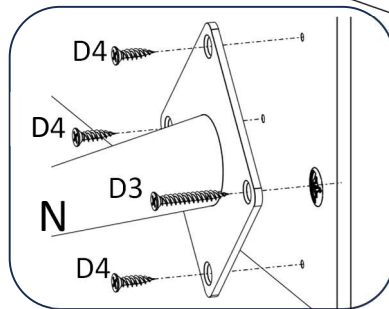
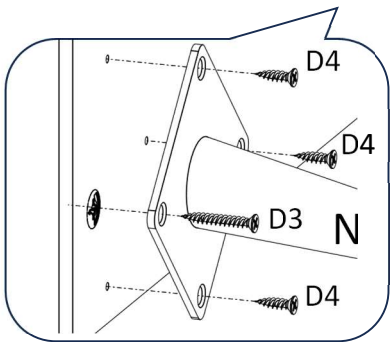
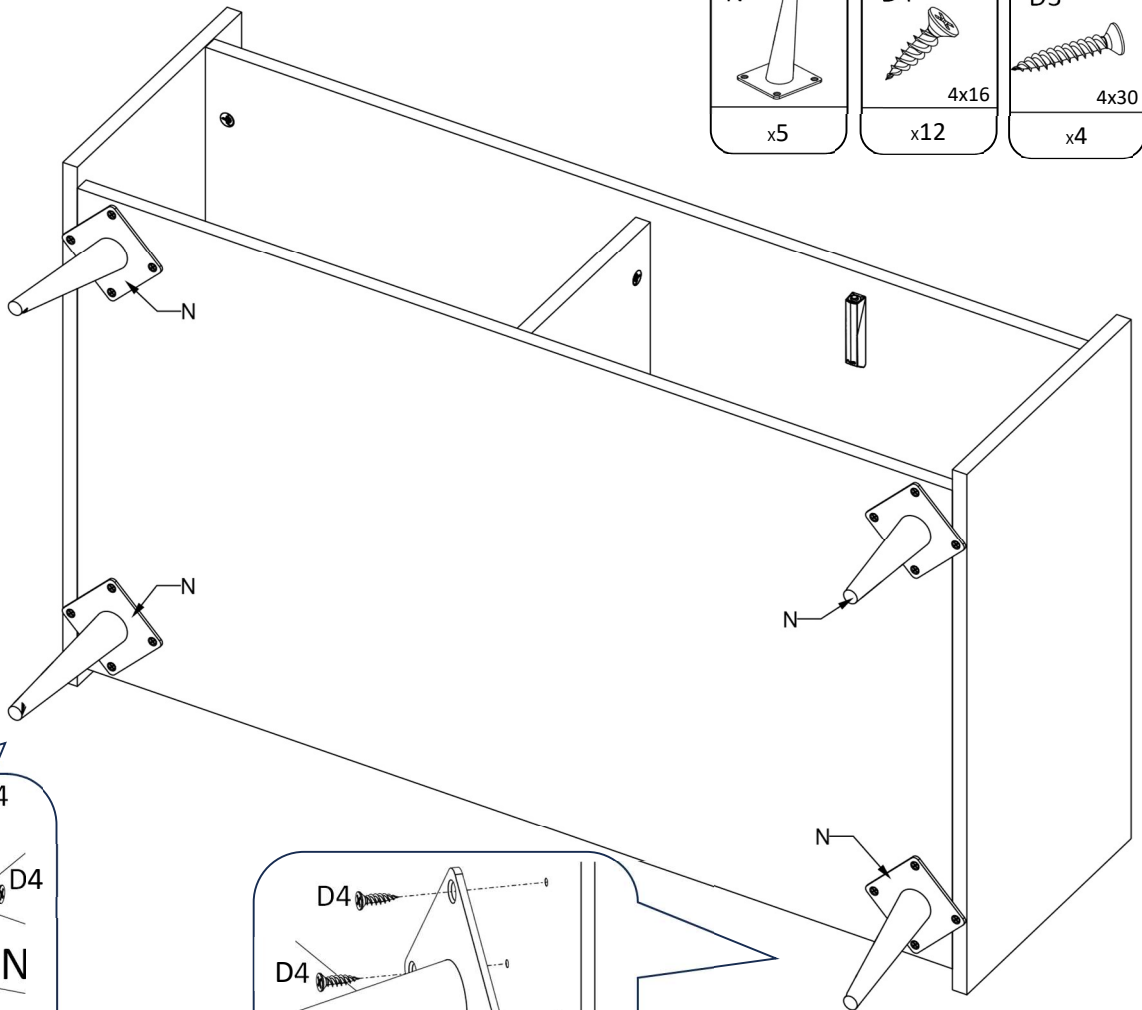
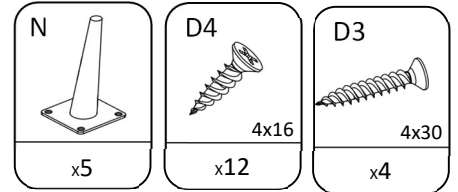
8



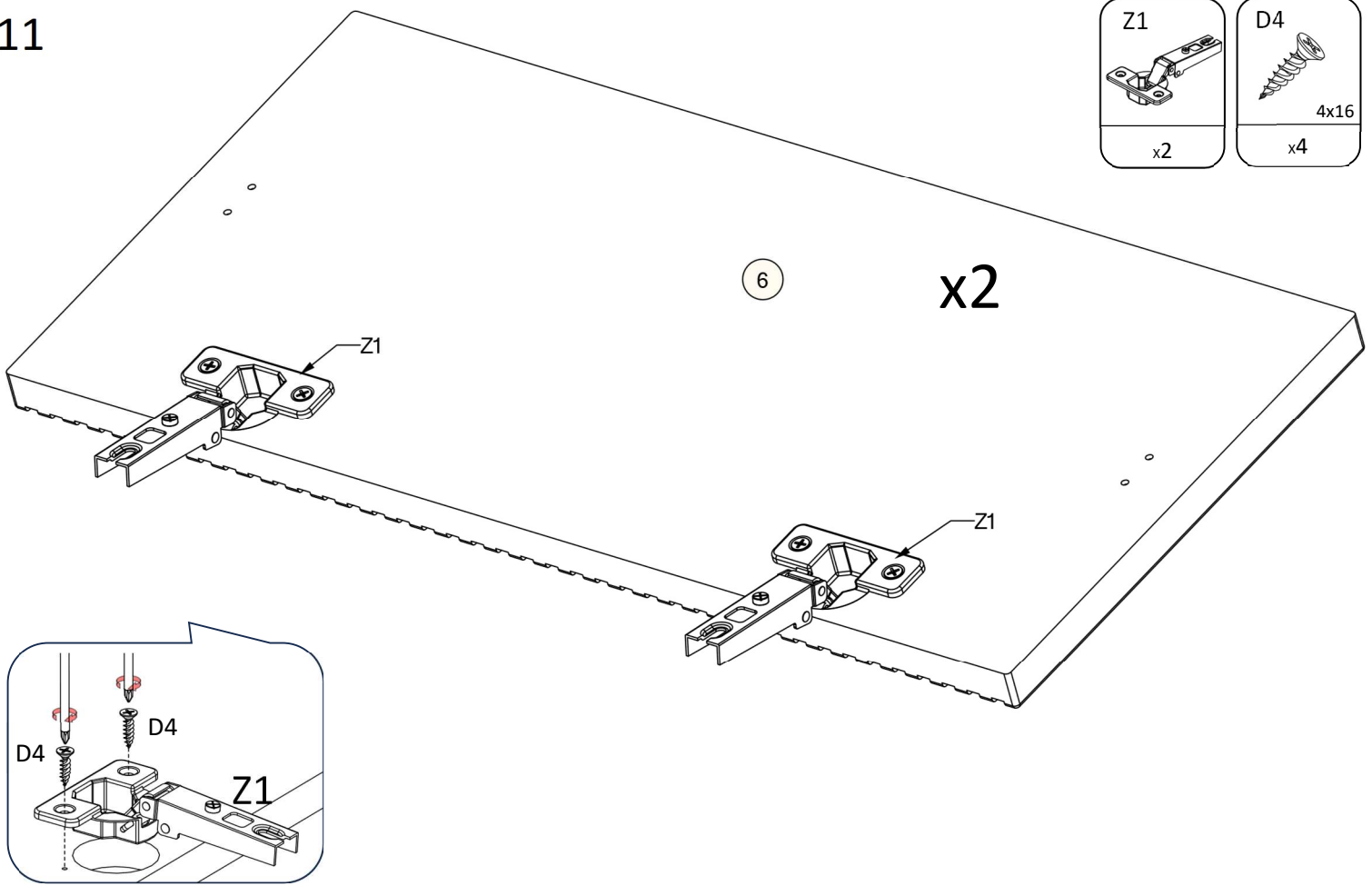
9



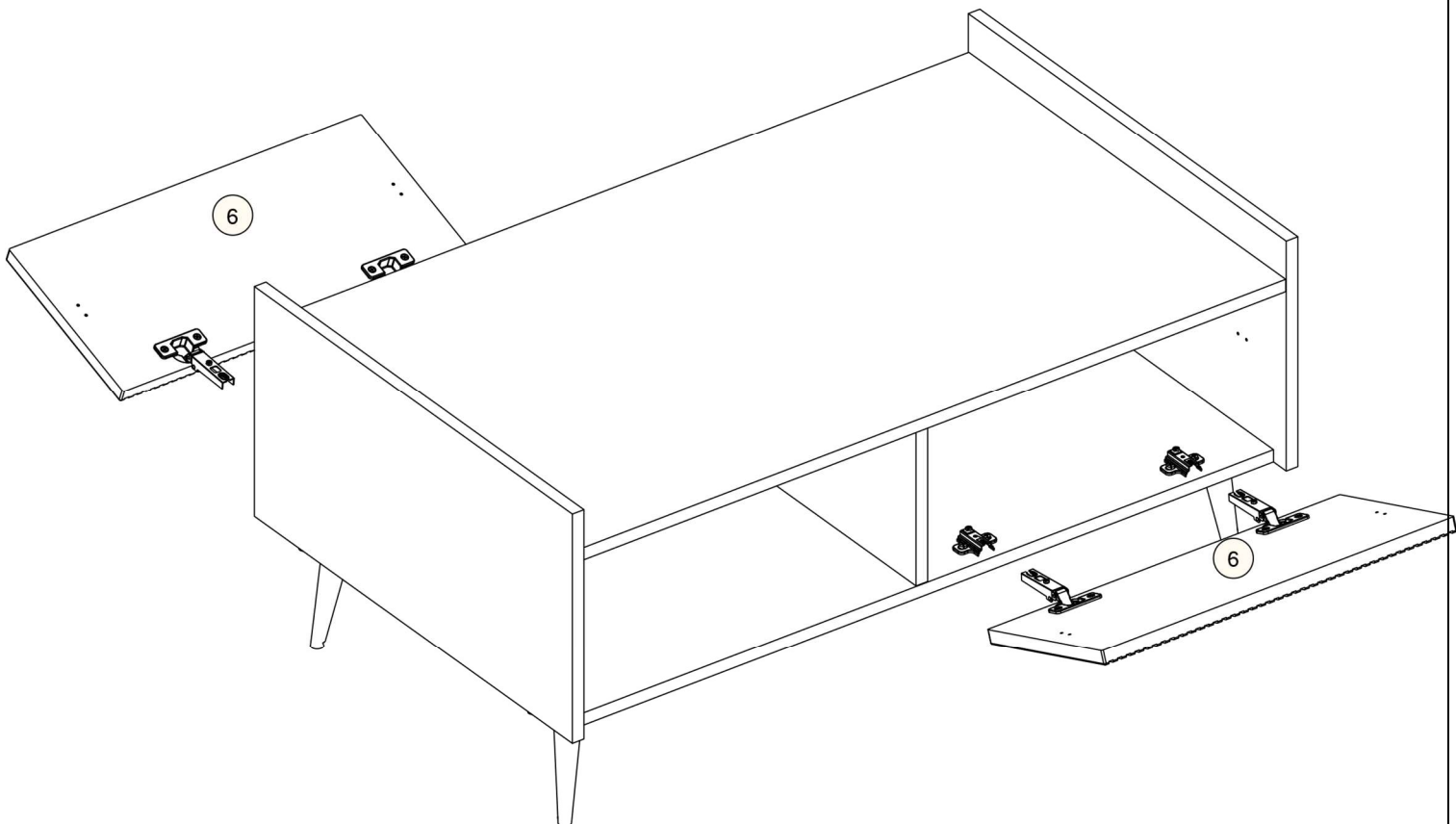
10



11

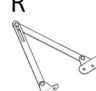



12





13

R 	D5 
x2	3x13 x8

