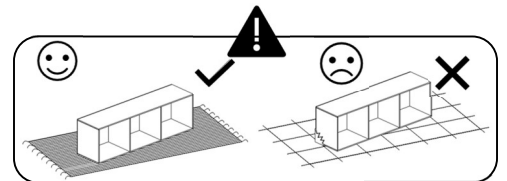
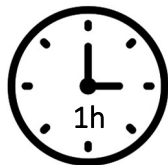
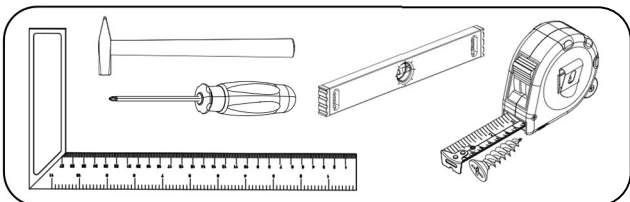
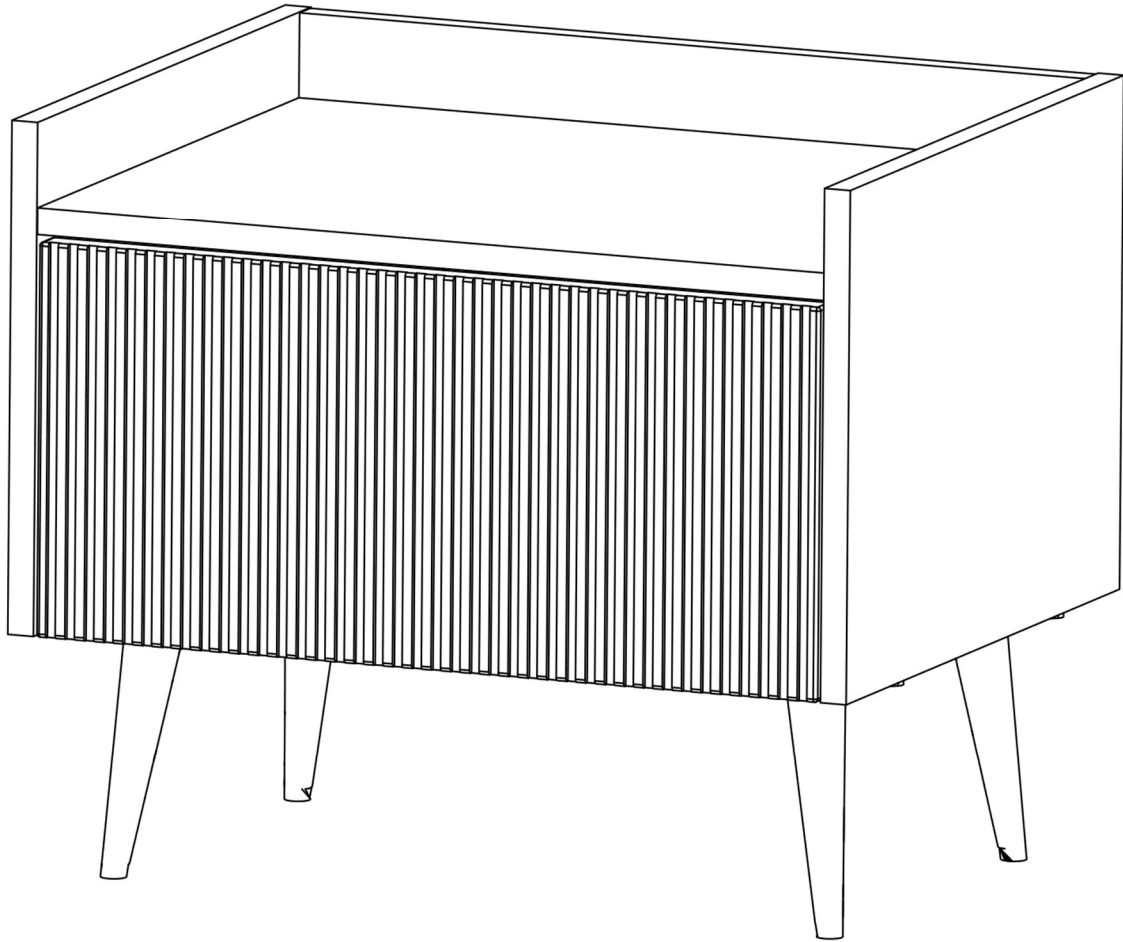
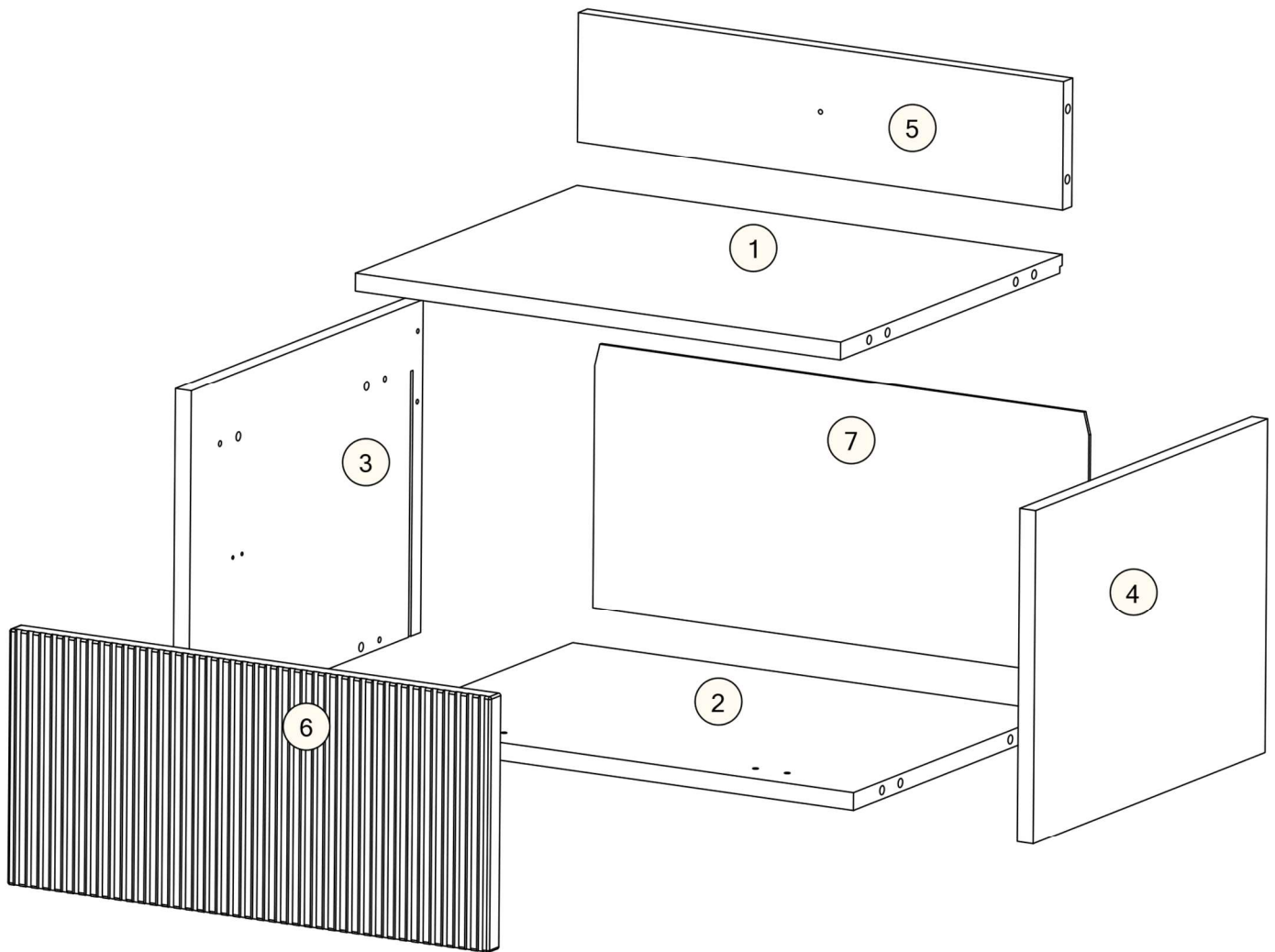
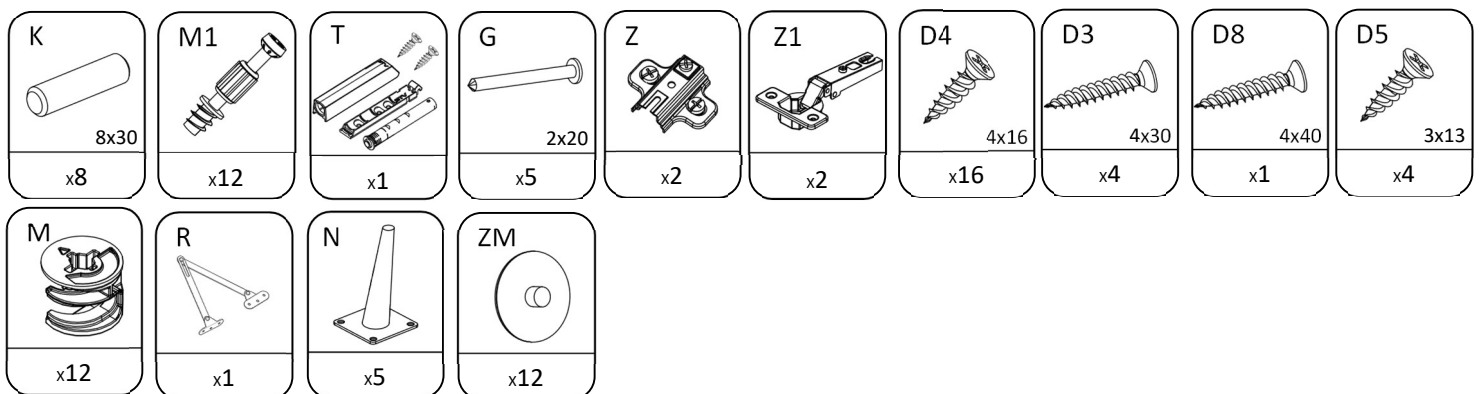
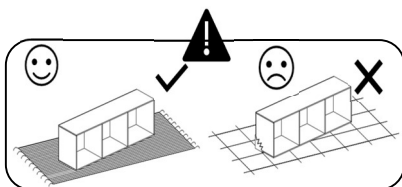


# ADEMO 8

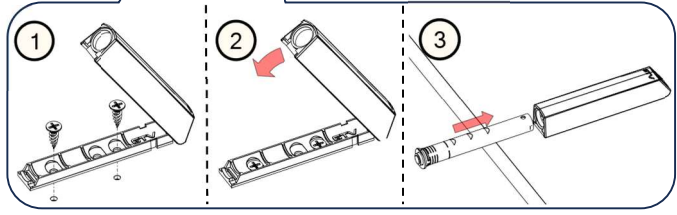
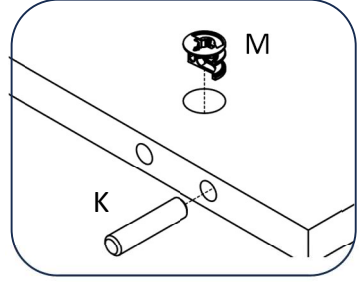
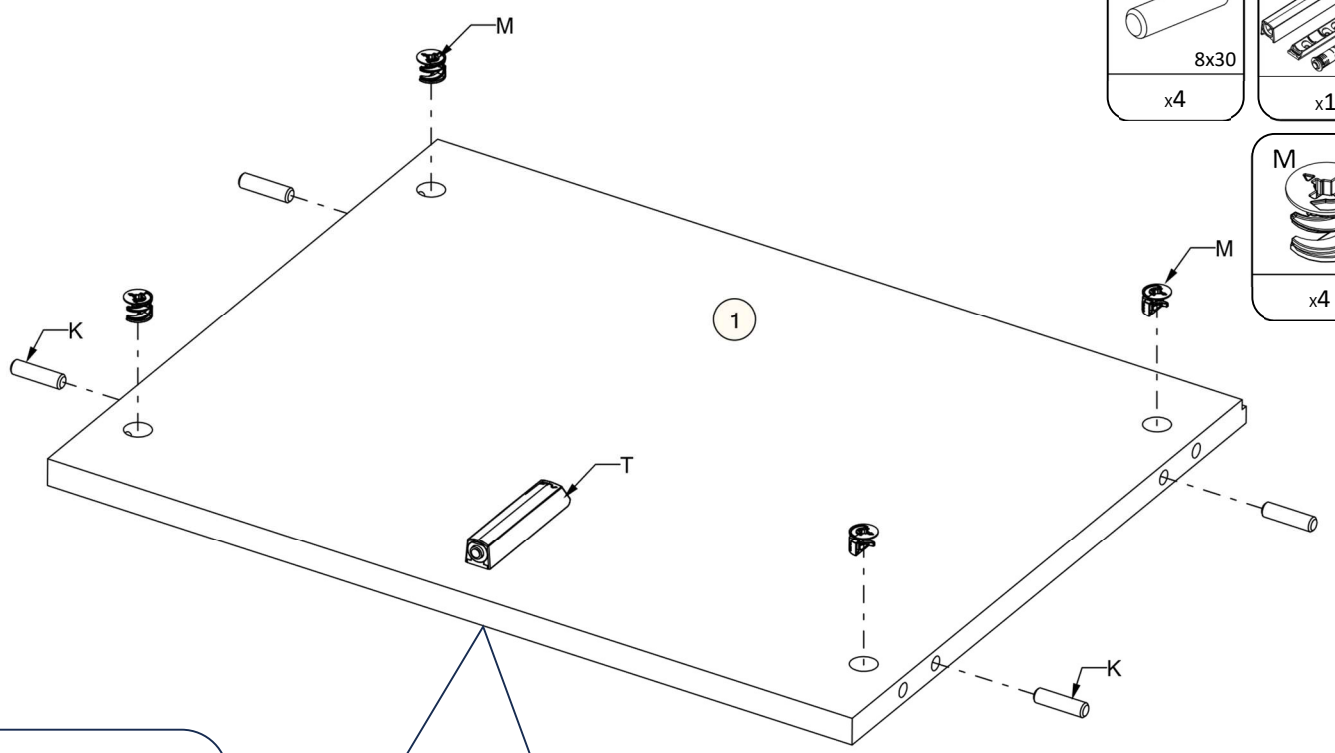
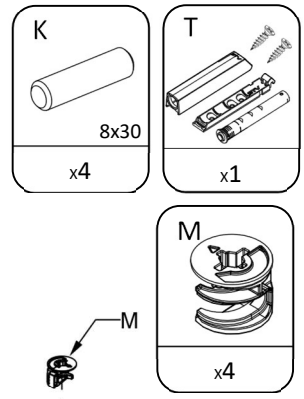




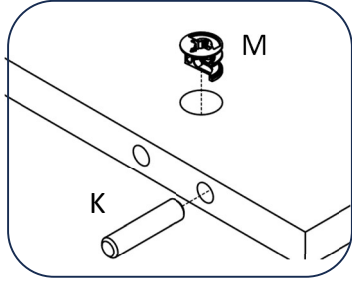
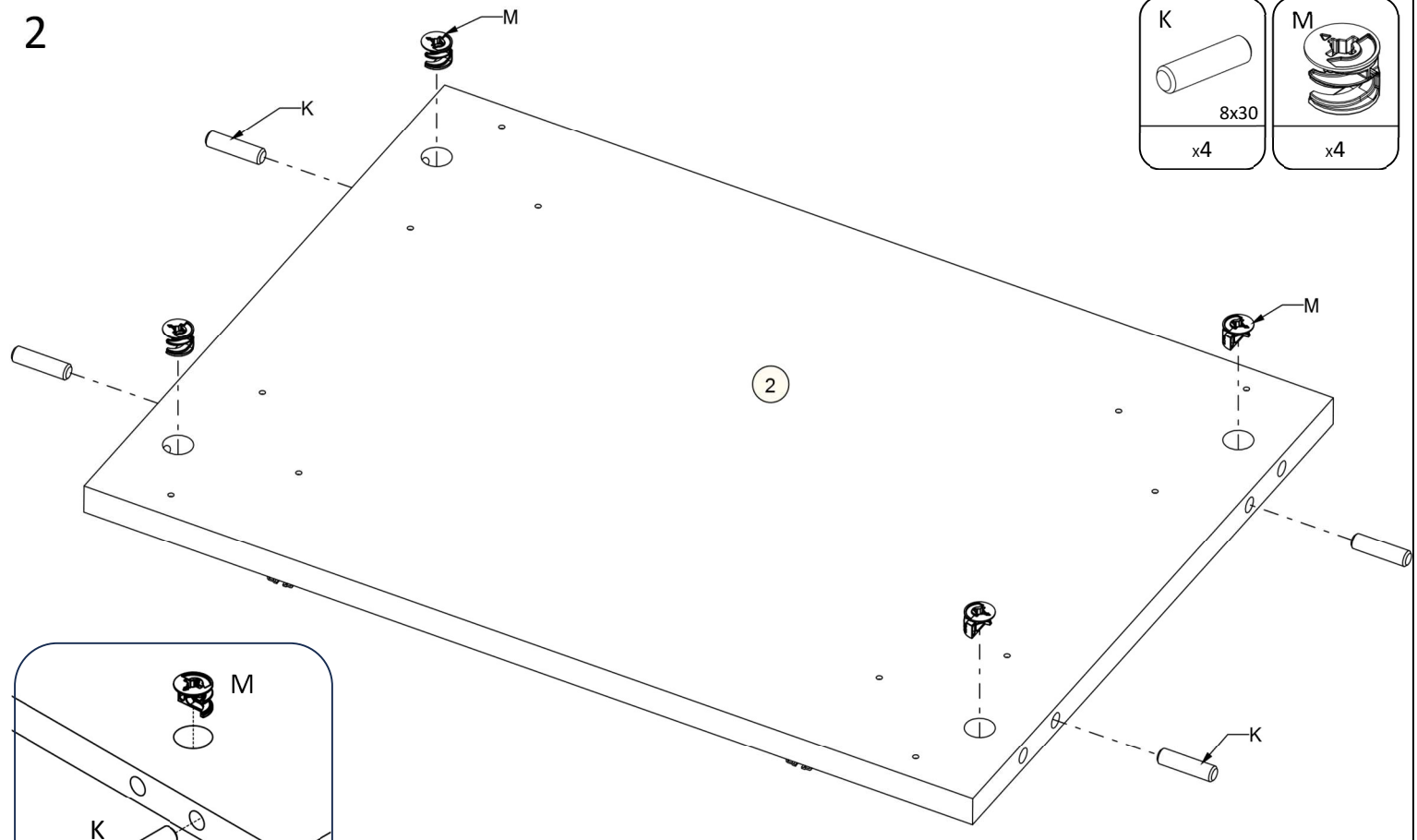
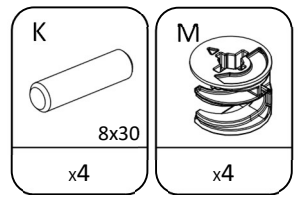
No	T(mm)	L(mm)	w(mm)	pcs.
1	16	490	387	1
2	16	490	357	1
3	16	300	405	1
4	16	300	405	1
5	16	490	116	1
6	18	486	230	1
7	3	499	238	1



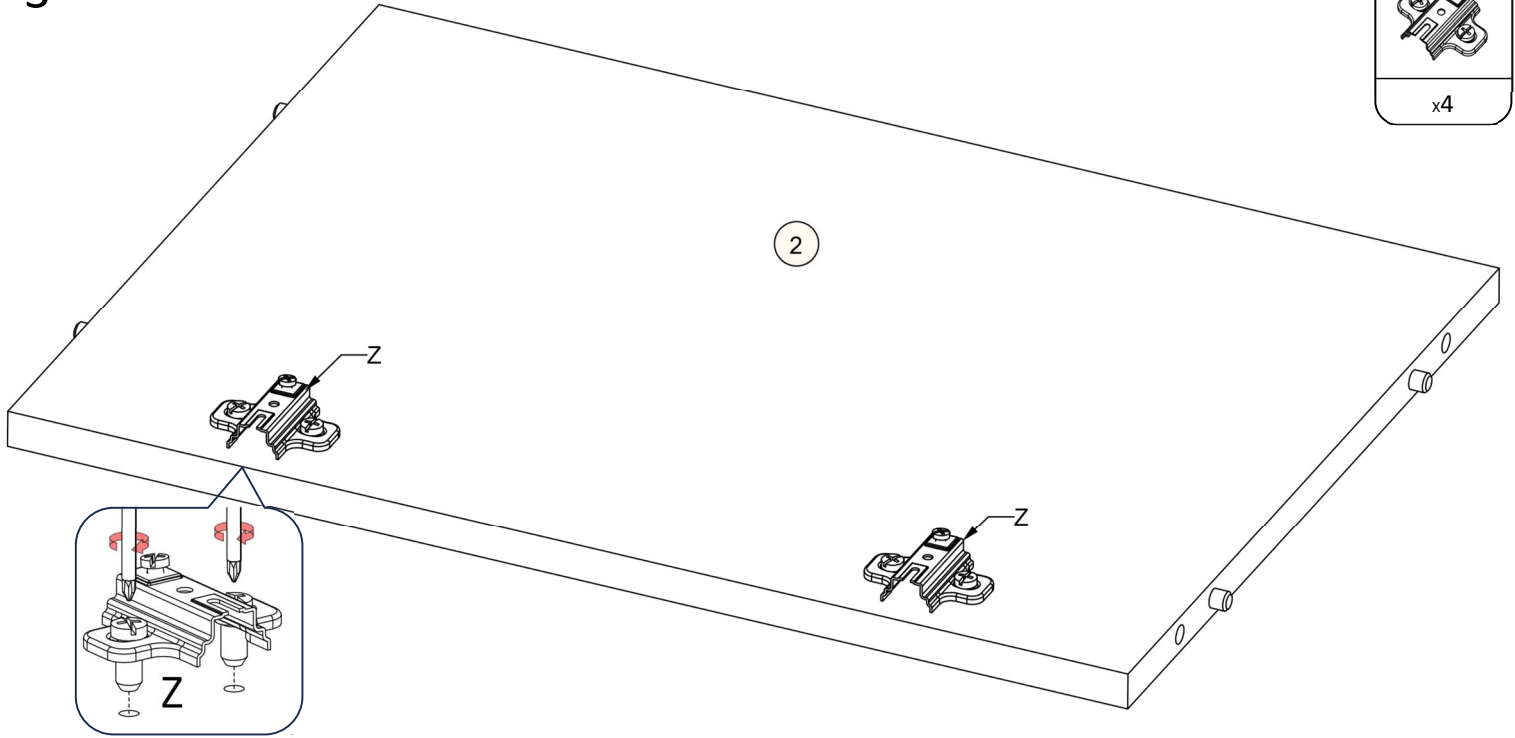
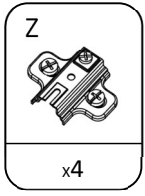
1



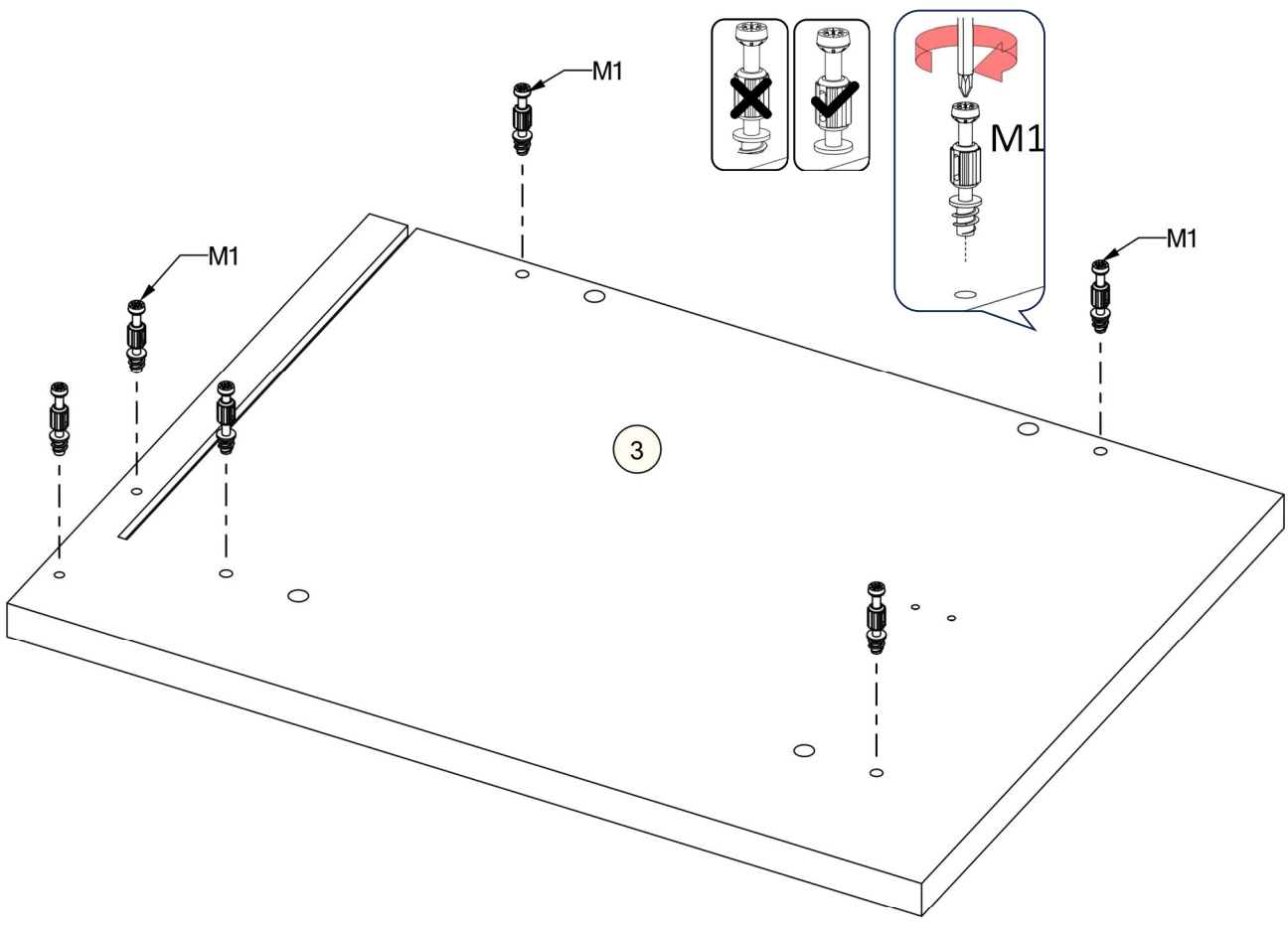
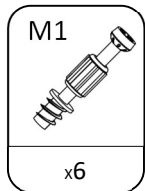
2



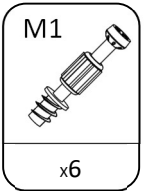
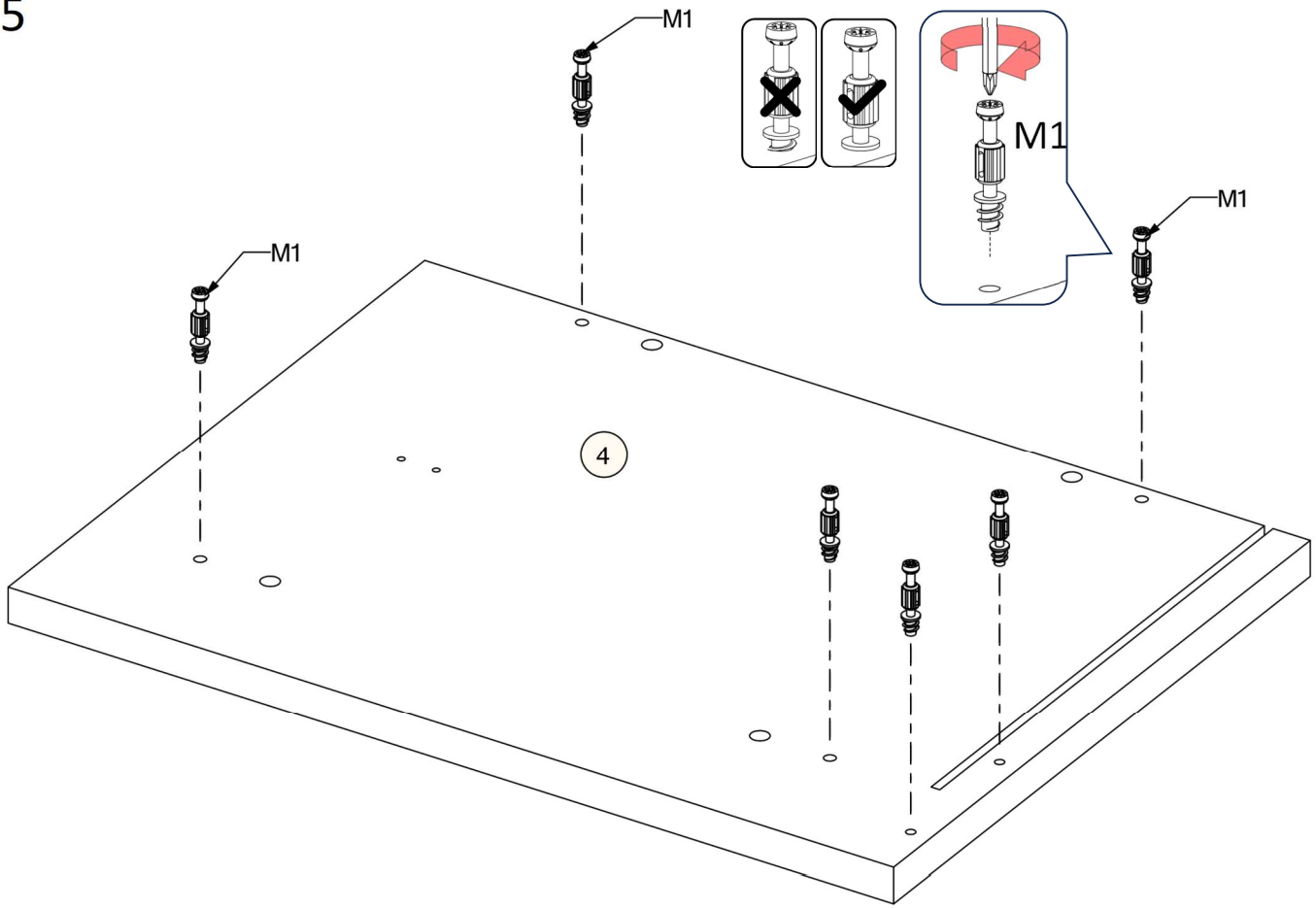
3



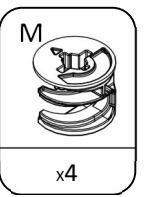
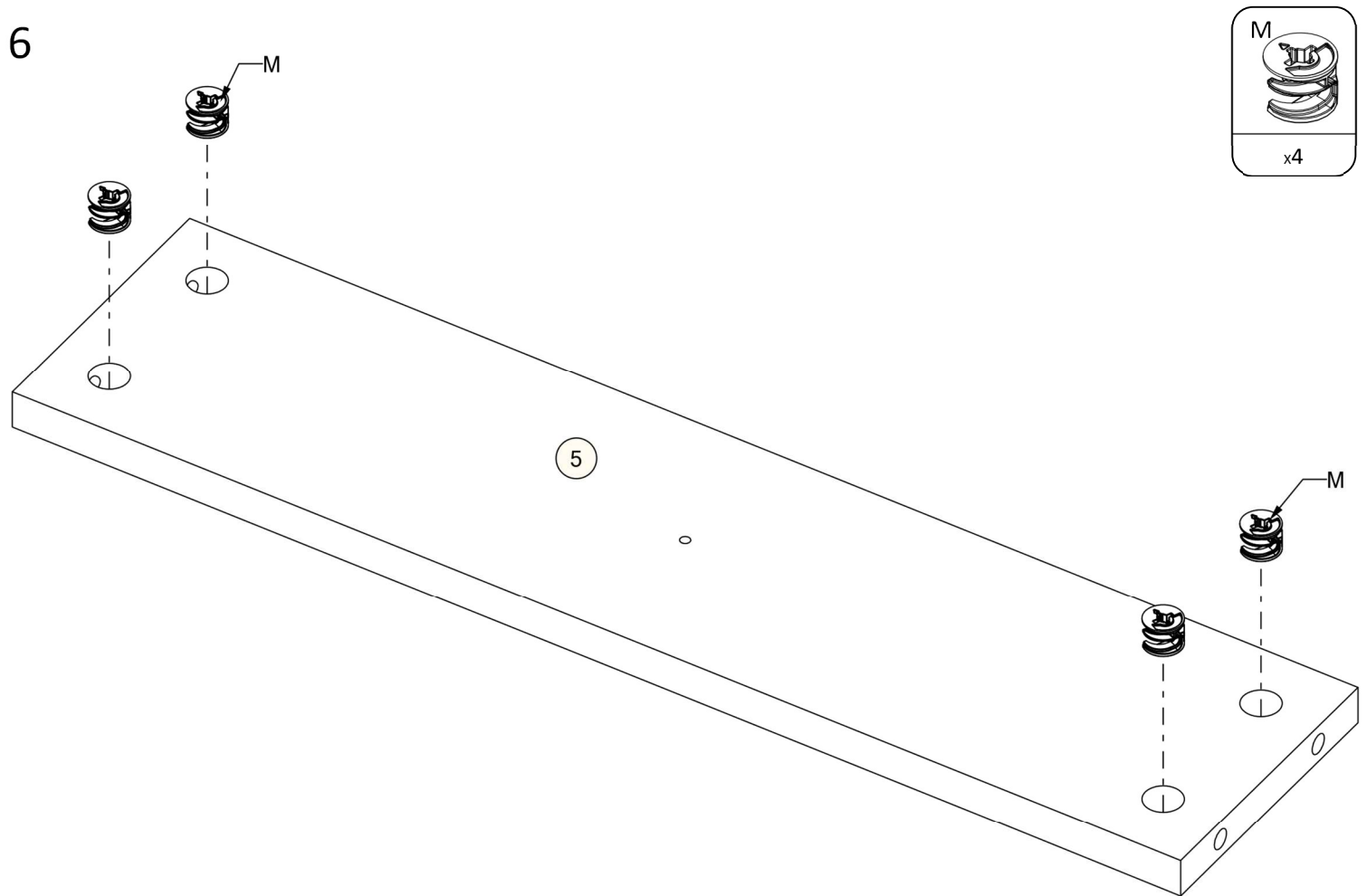
4



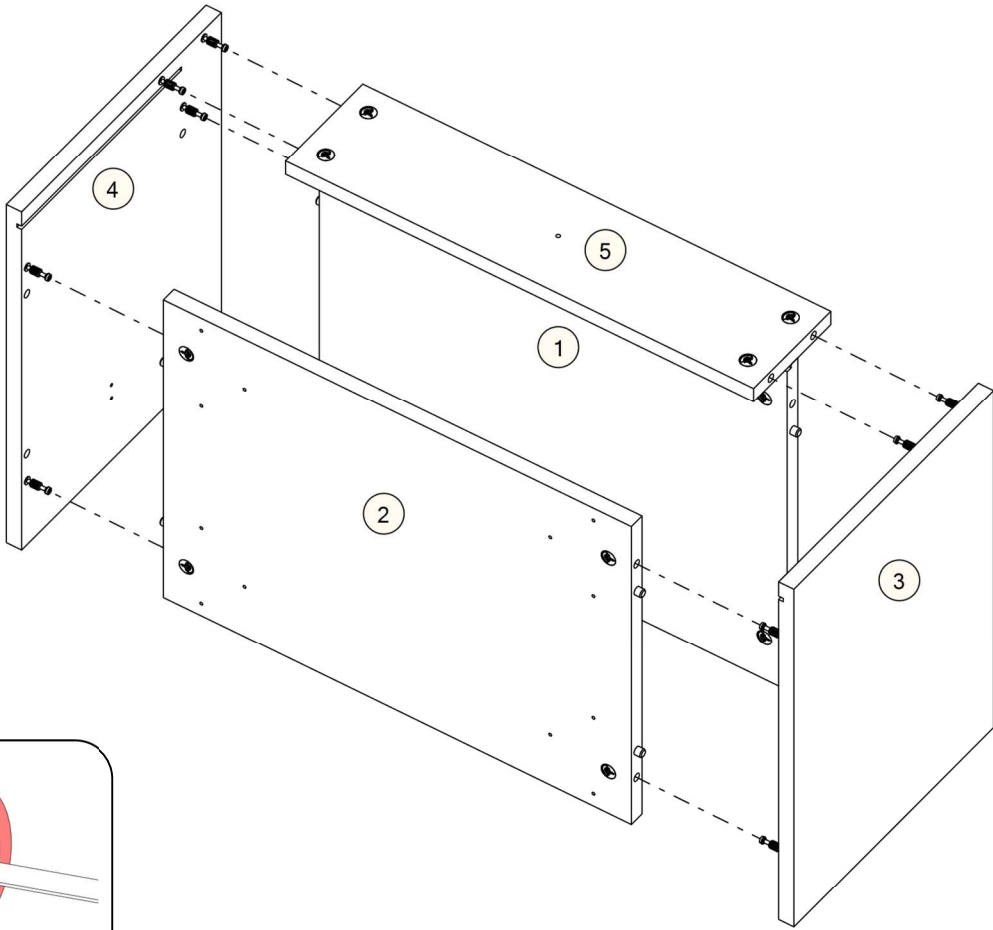
5



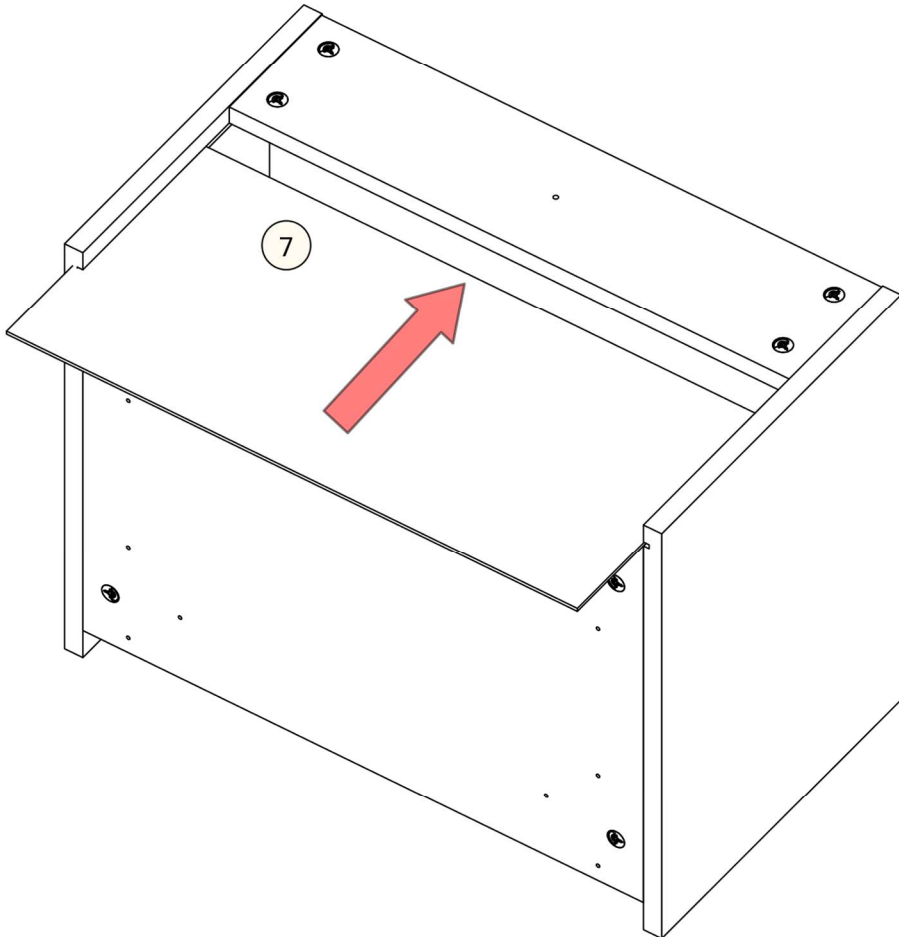
6



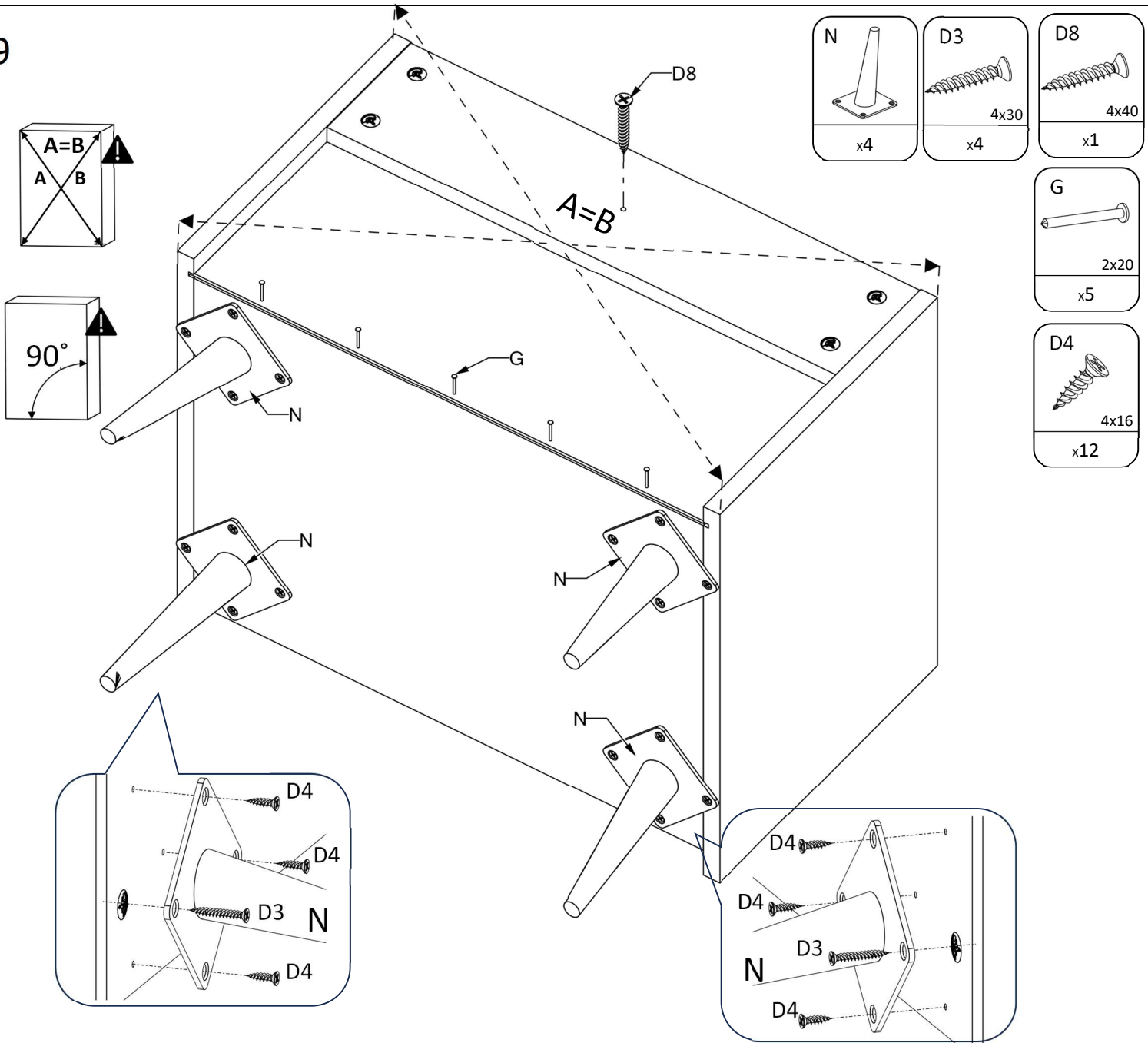
7



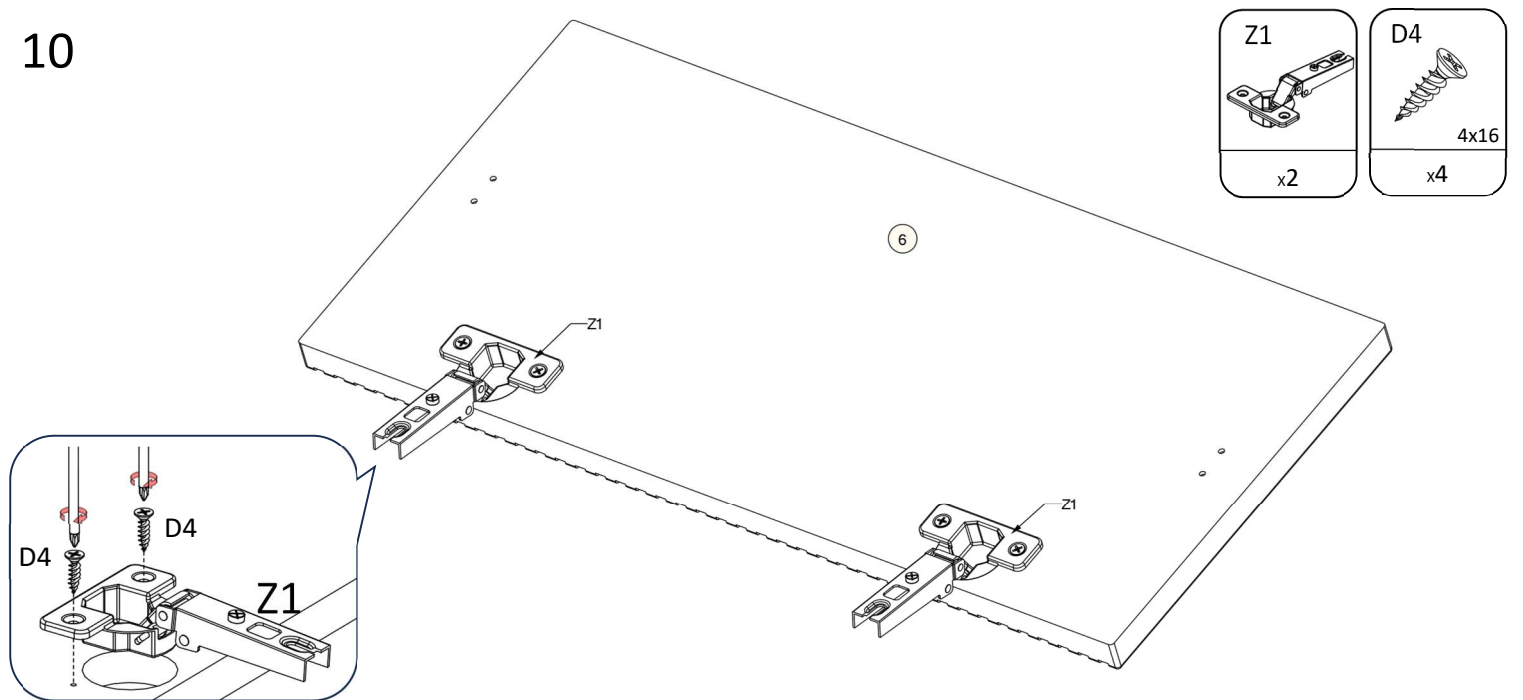
8



9

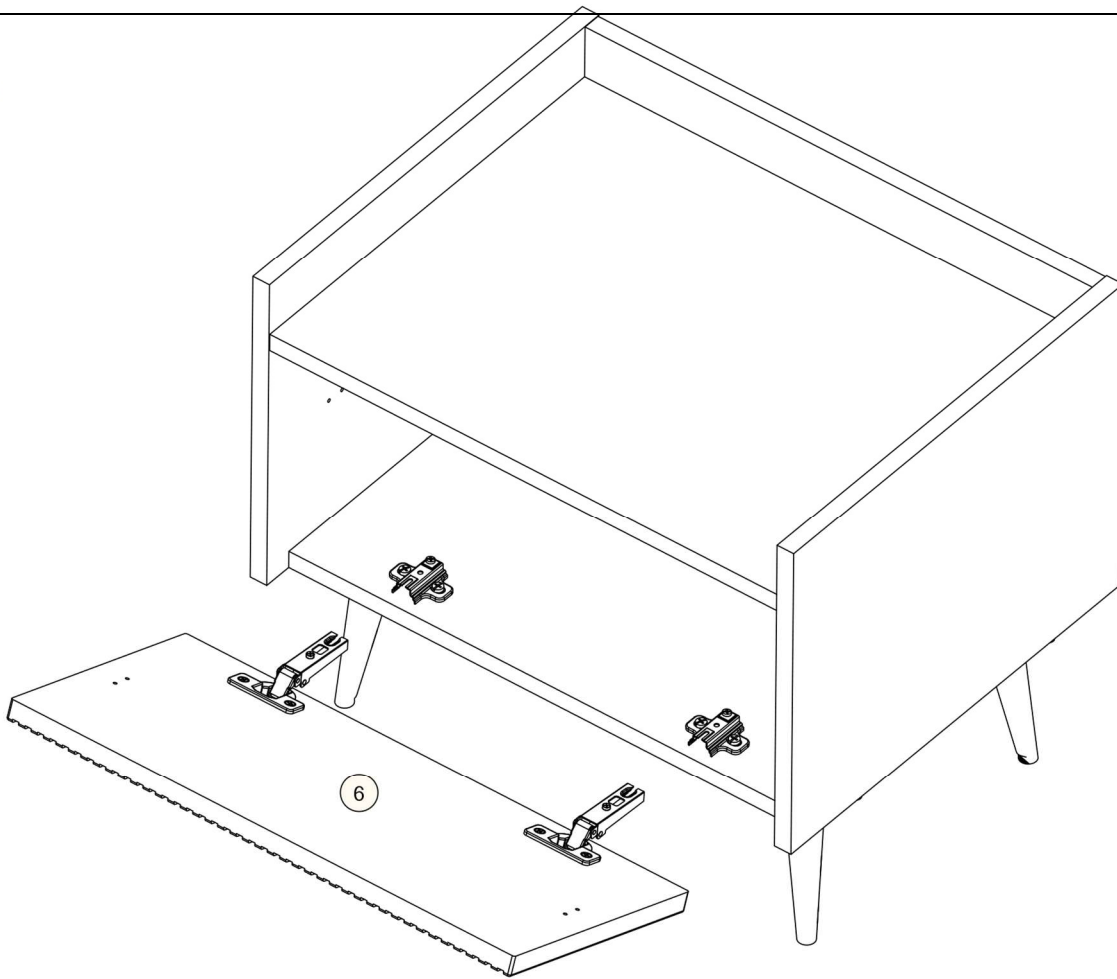


10





11



12

