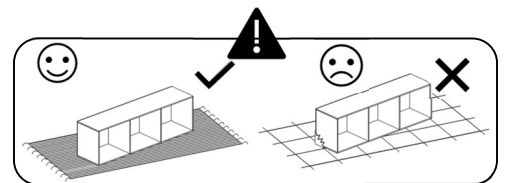
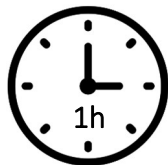
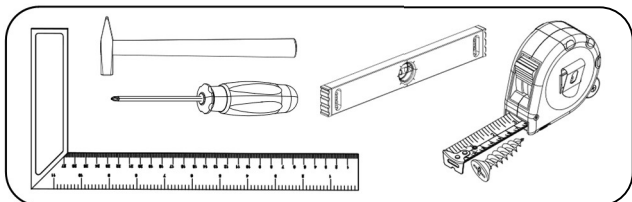
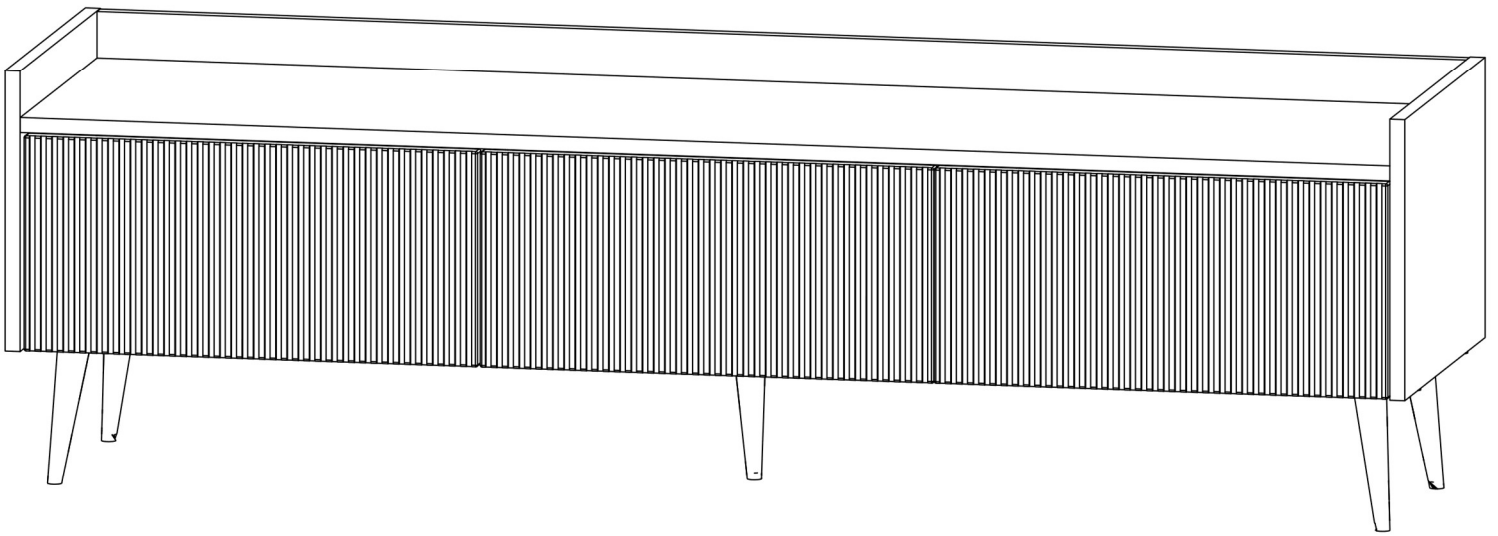
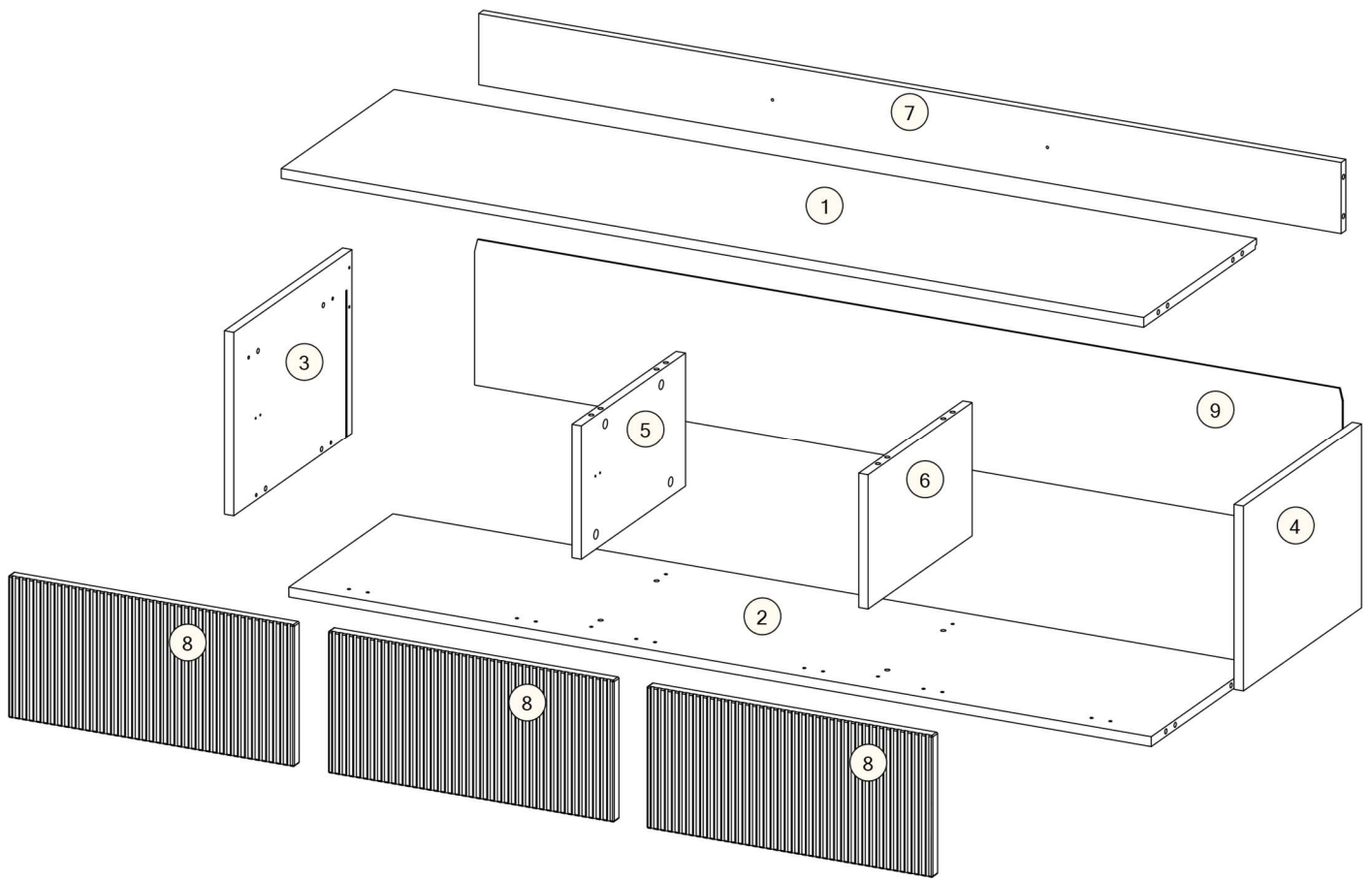
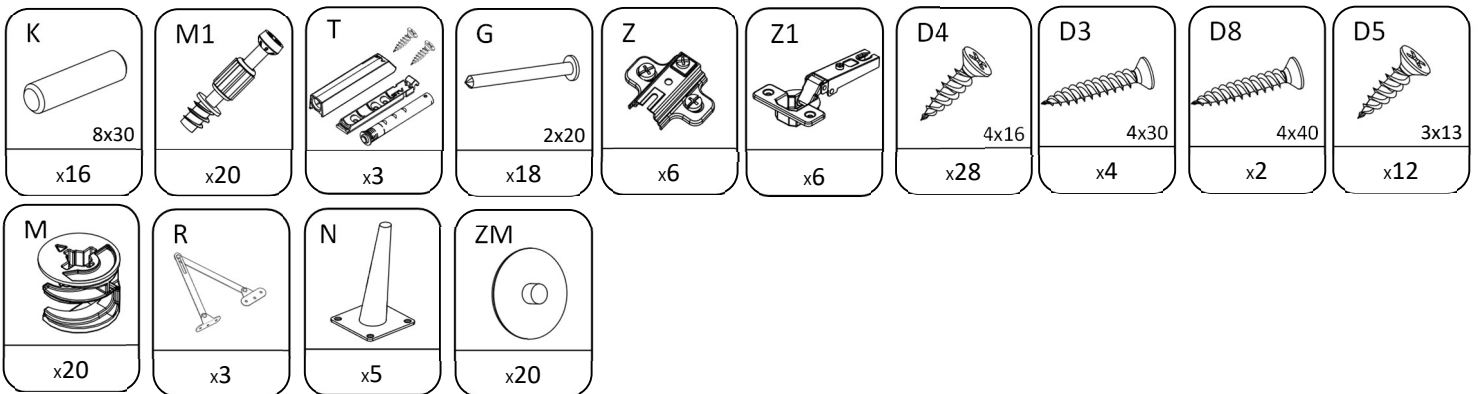
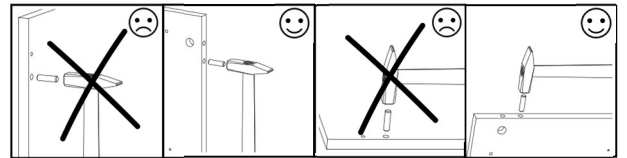
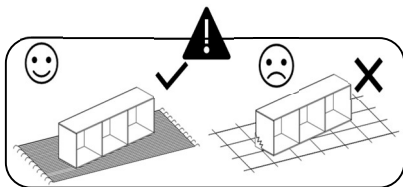


# ADEMO 6

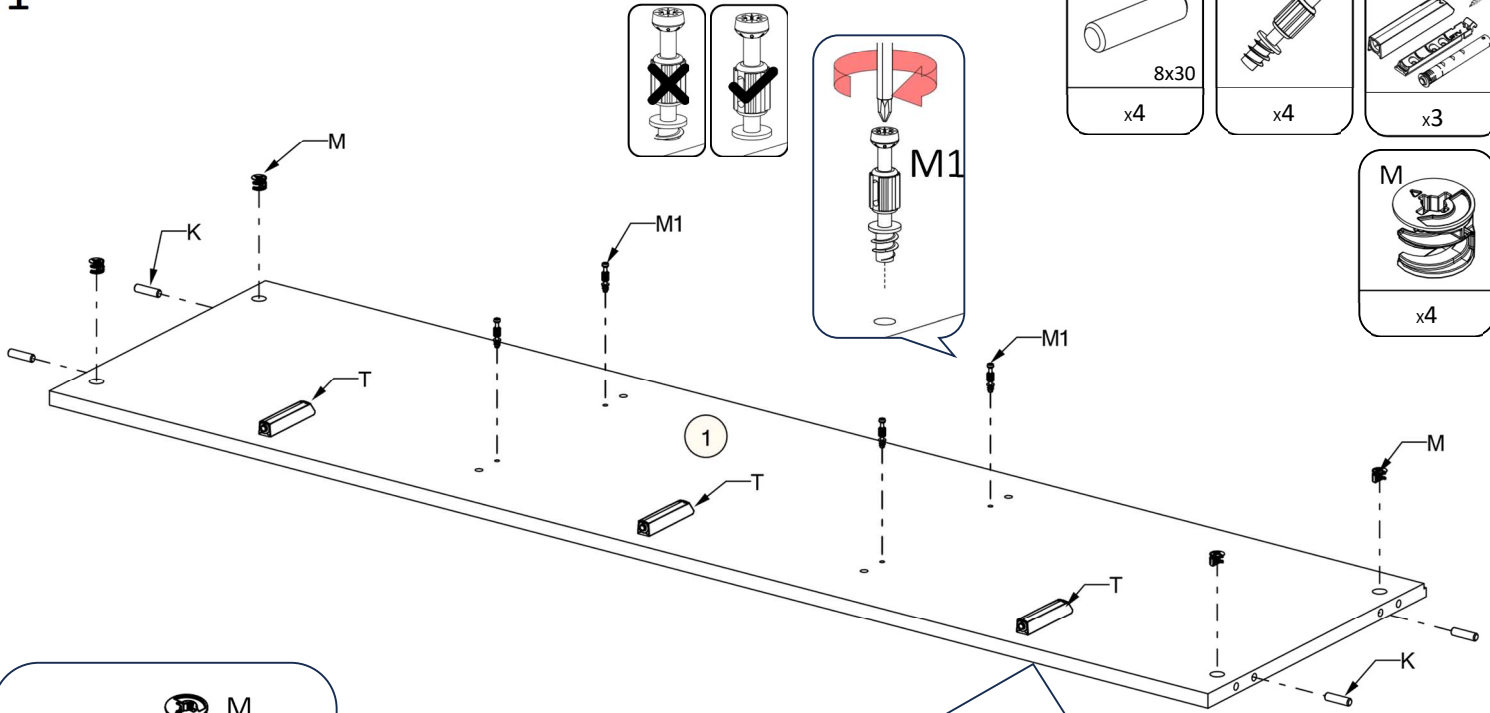




No	T(mm)	L(mm)	W(mm)	Stc.
1	16	1468	387	1
2	16	1468	357	1
3	16	300	405	1
4	16	300	405	1
5	16	218	357	1
6	16	218	357	1
7	16	1468	116	1
8	18	486	230	3
9	3	1477	238	1



1

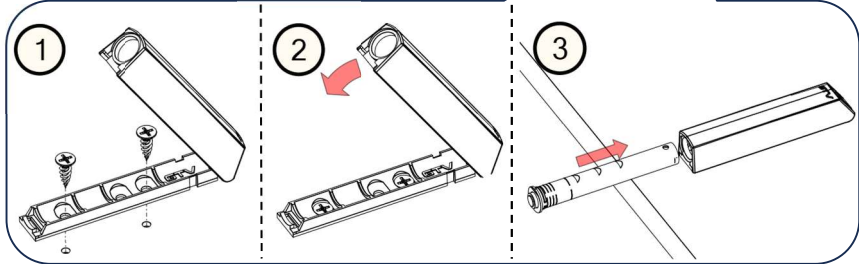
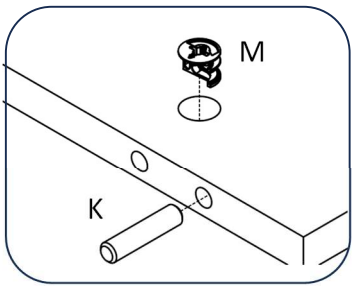


K
8x30
x4

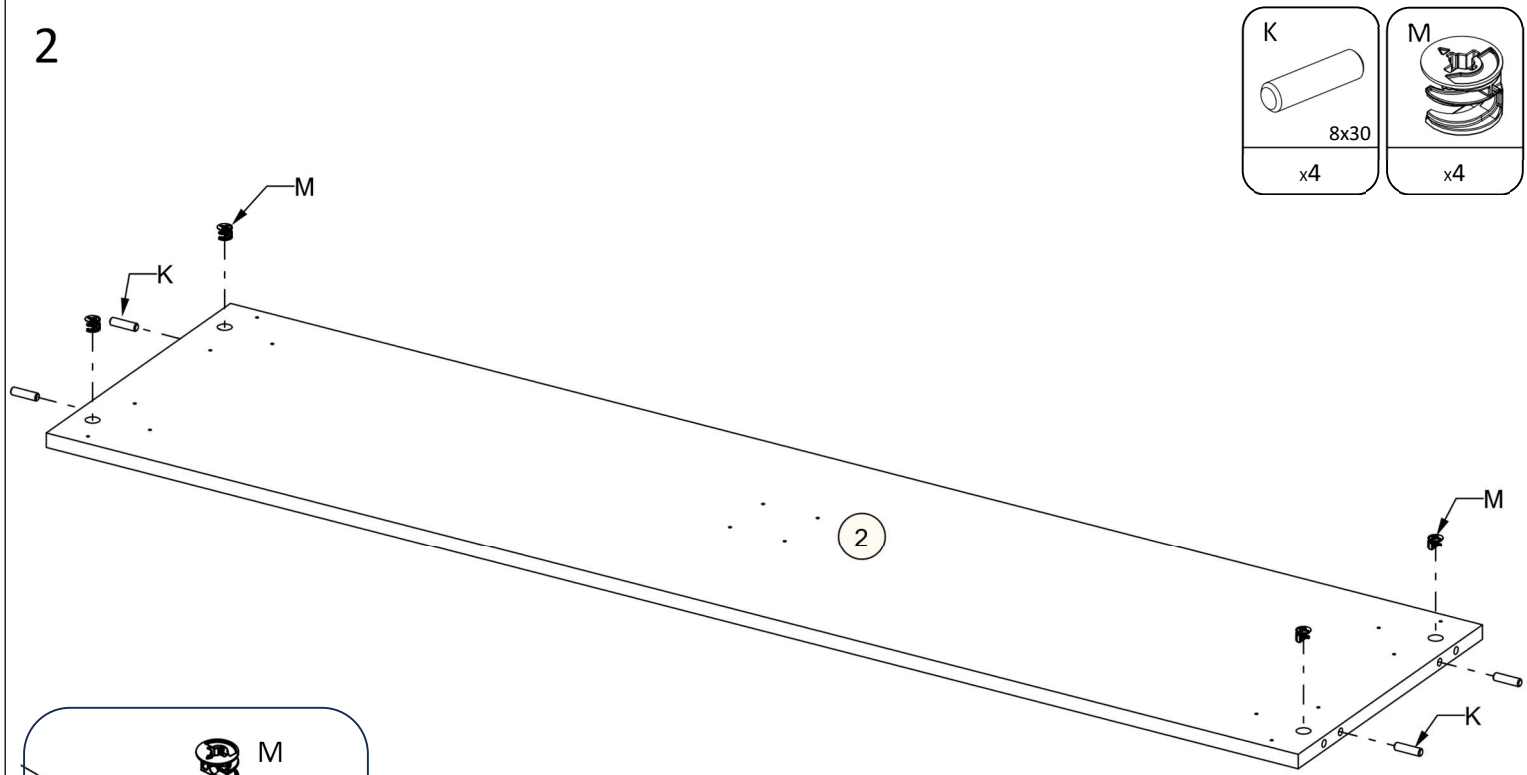
M1
x4

T
x3

M
x4

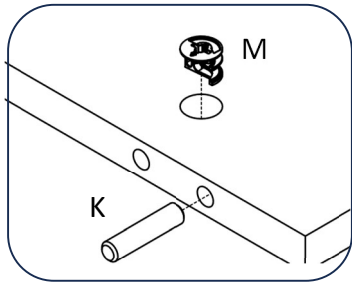


2

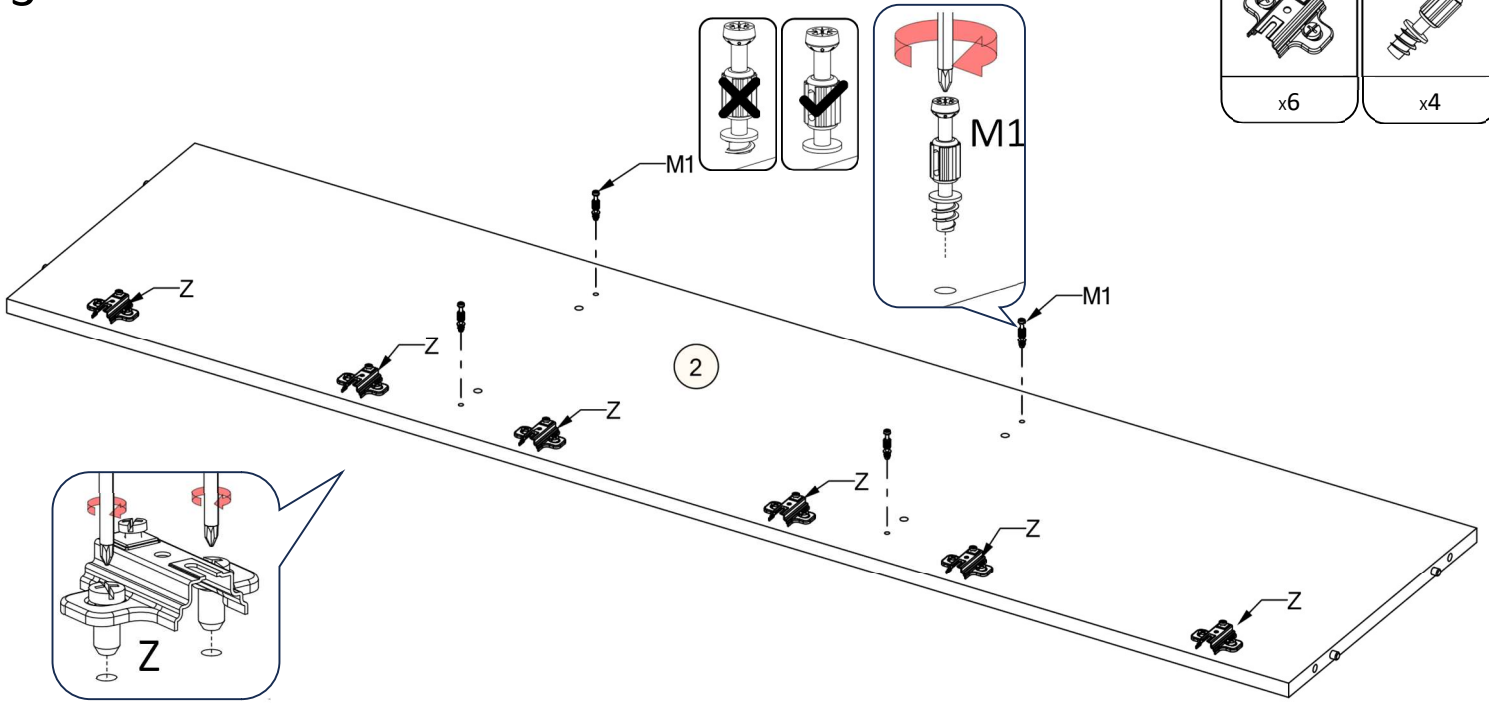
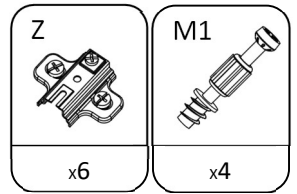


K
8x30
x4

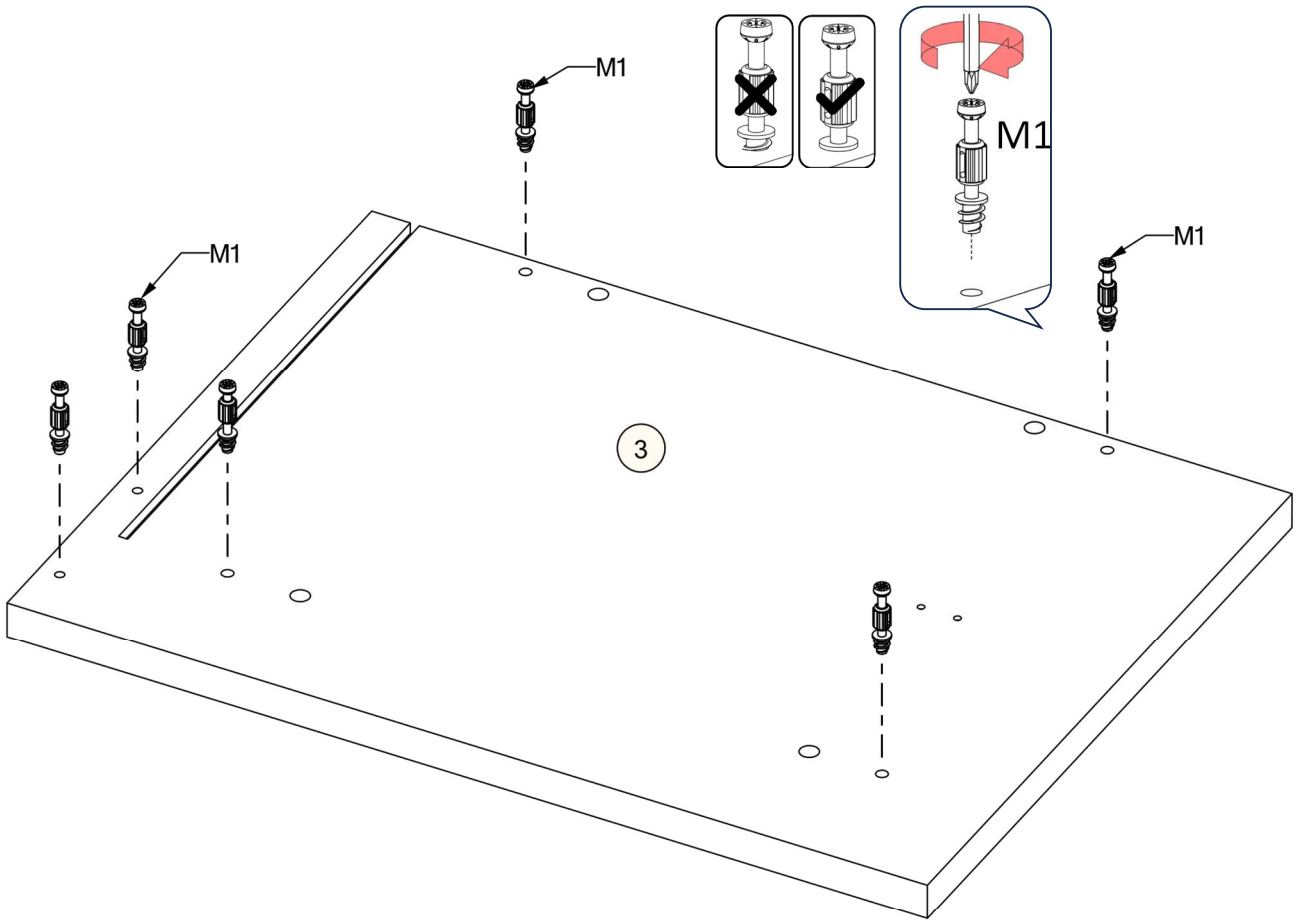
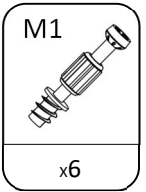
M
x4



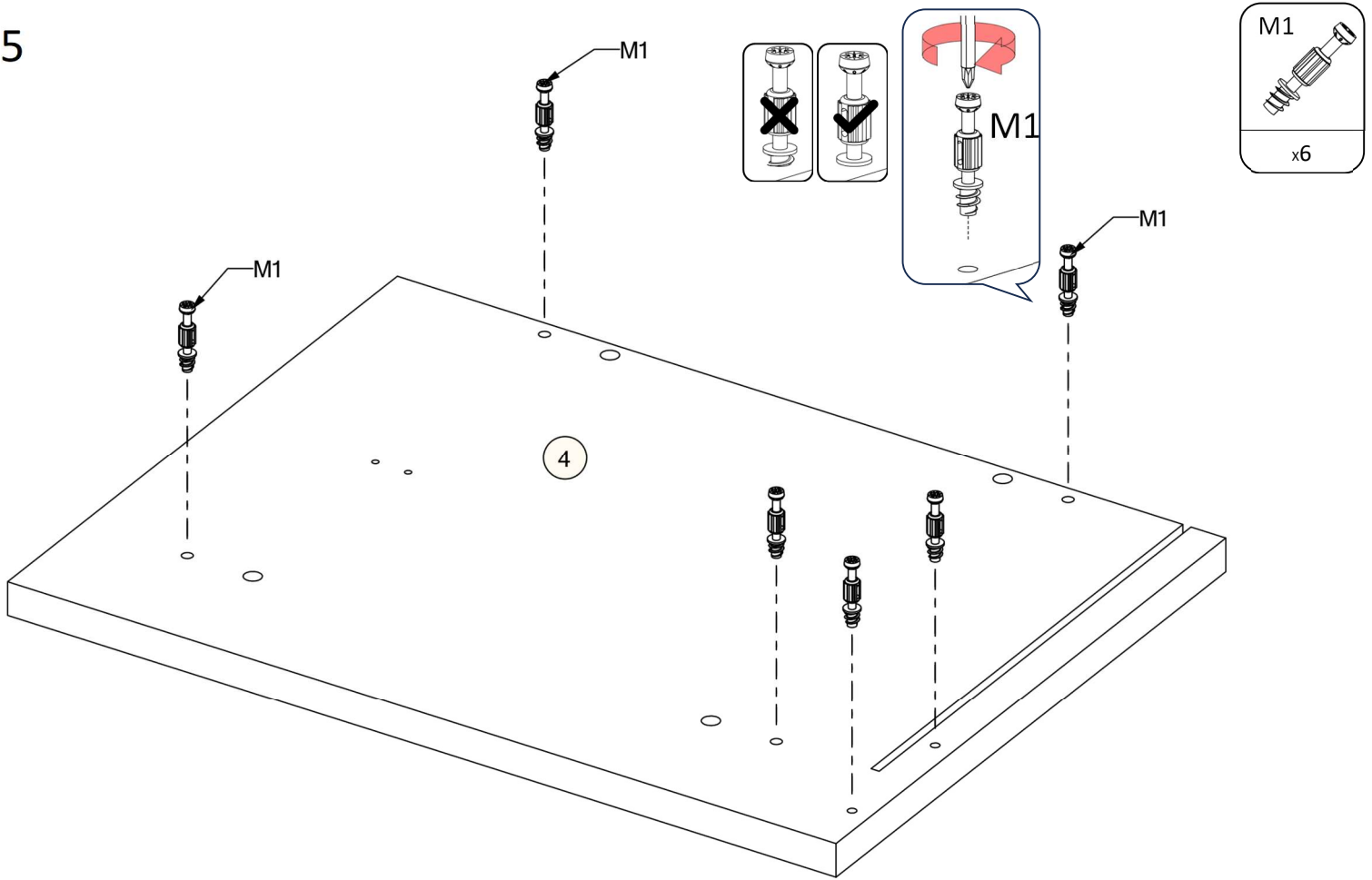
3



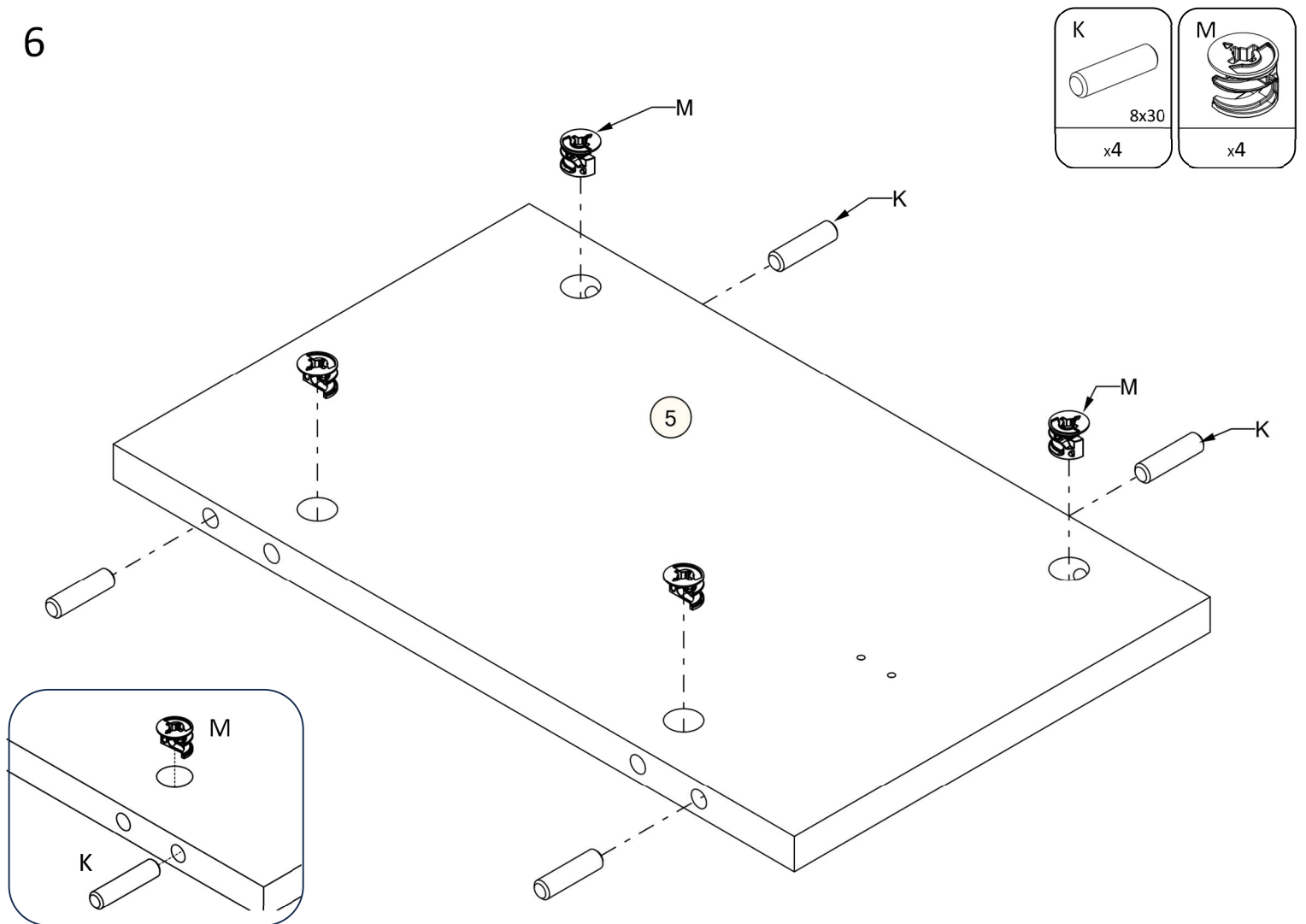
4



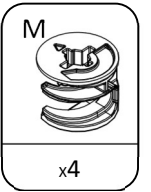
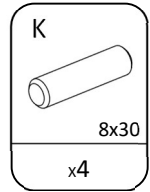
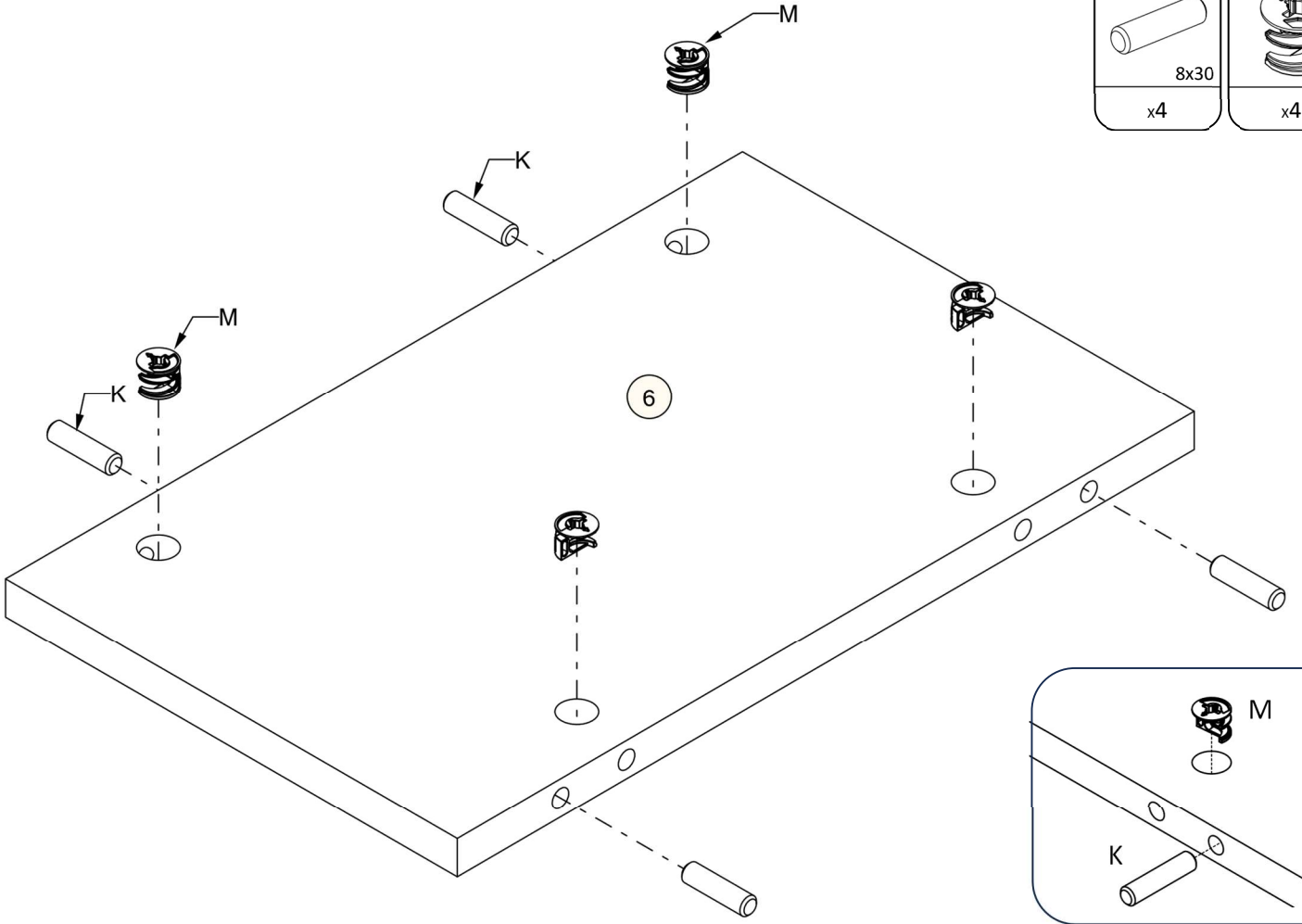
5



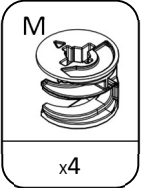
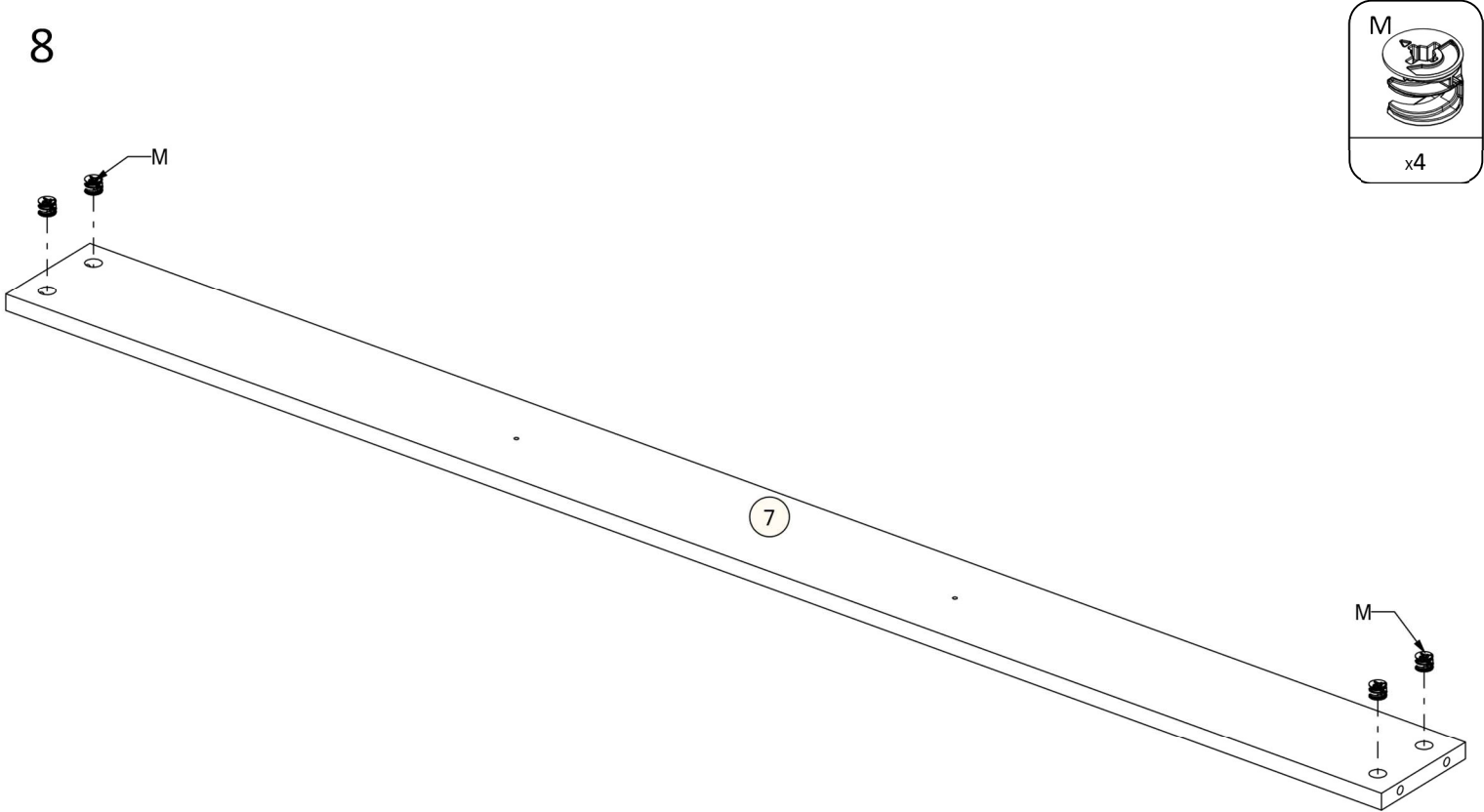
6



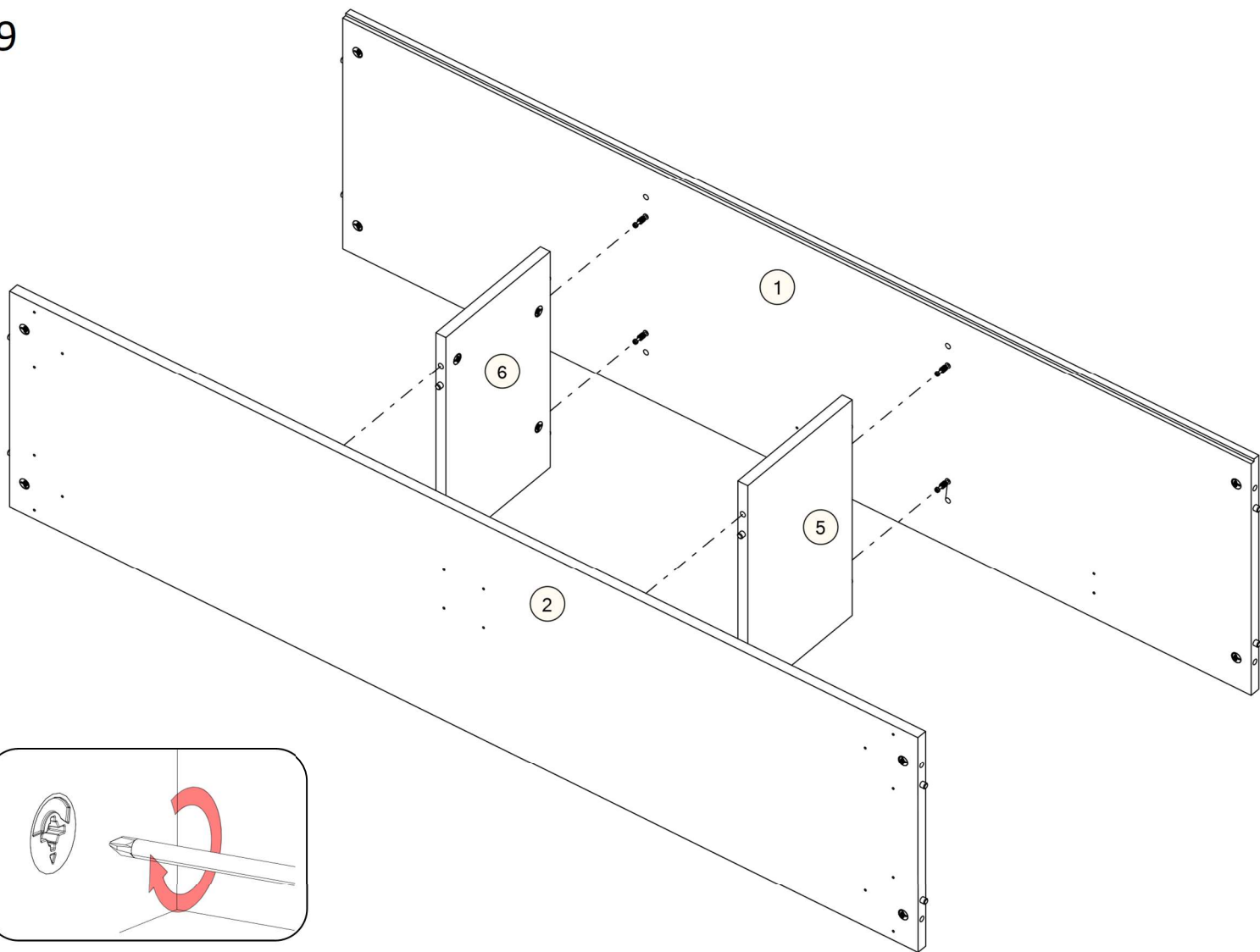
7



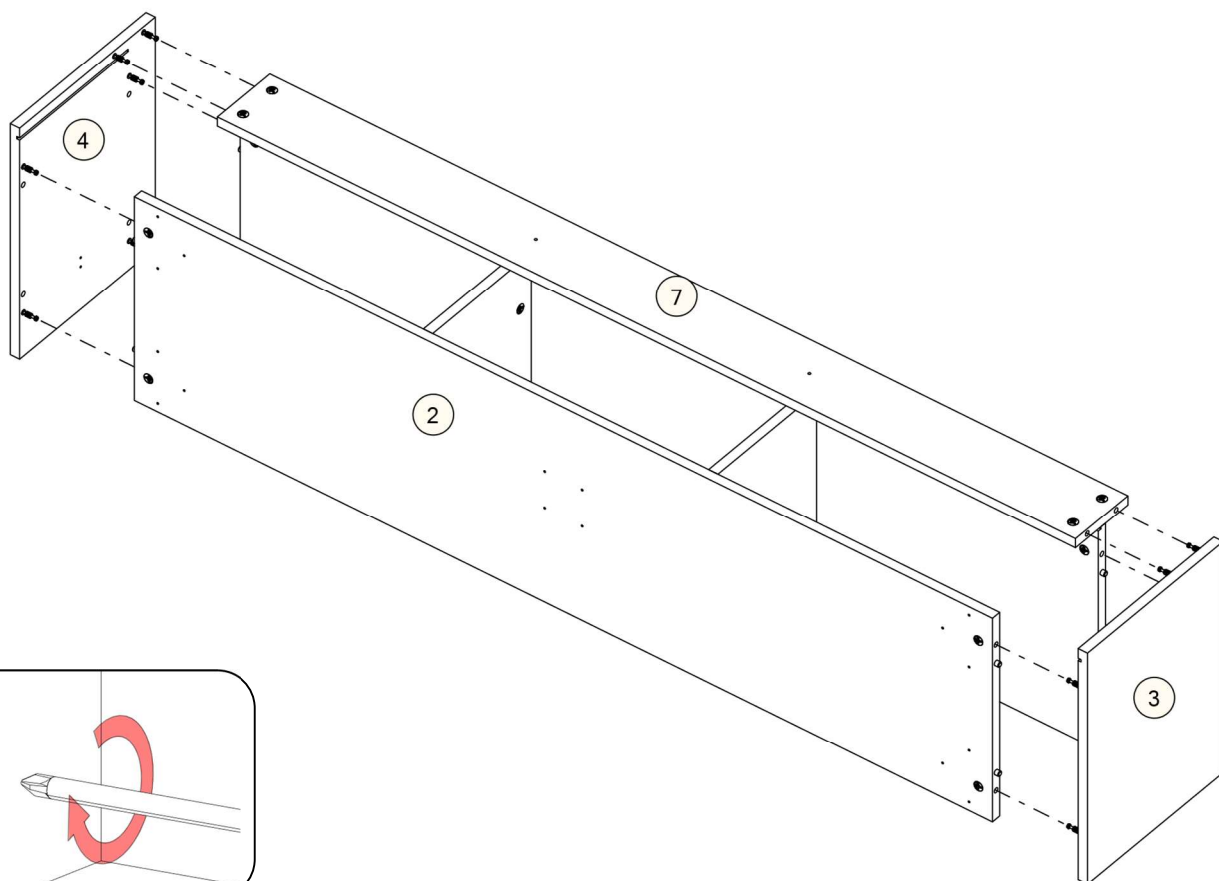
8



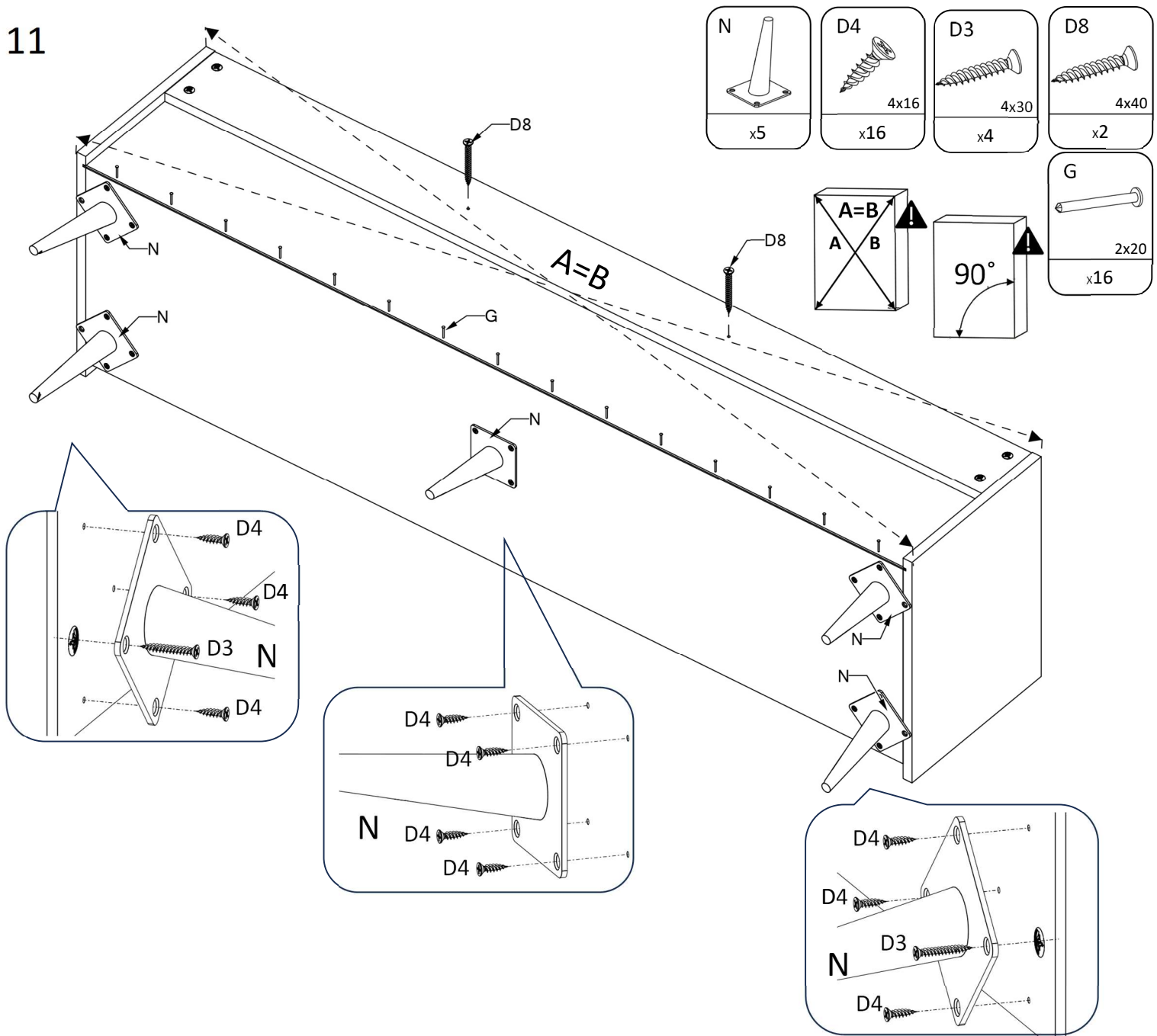
9



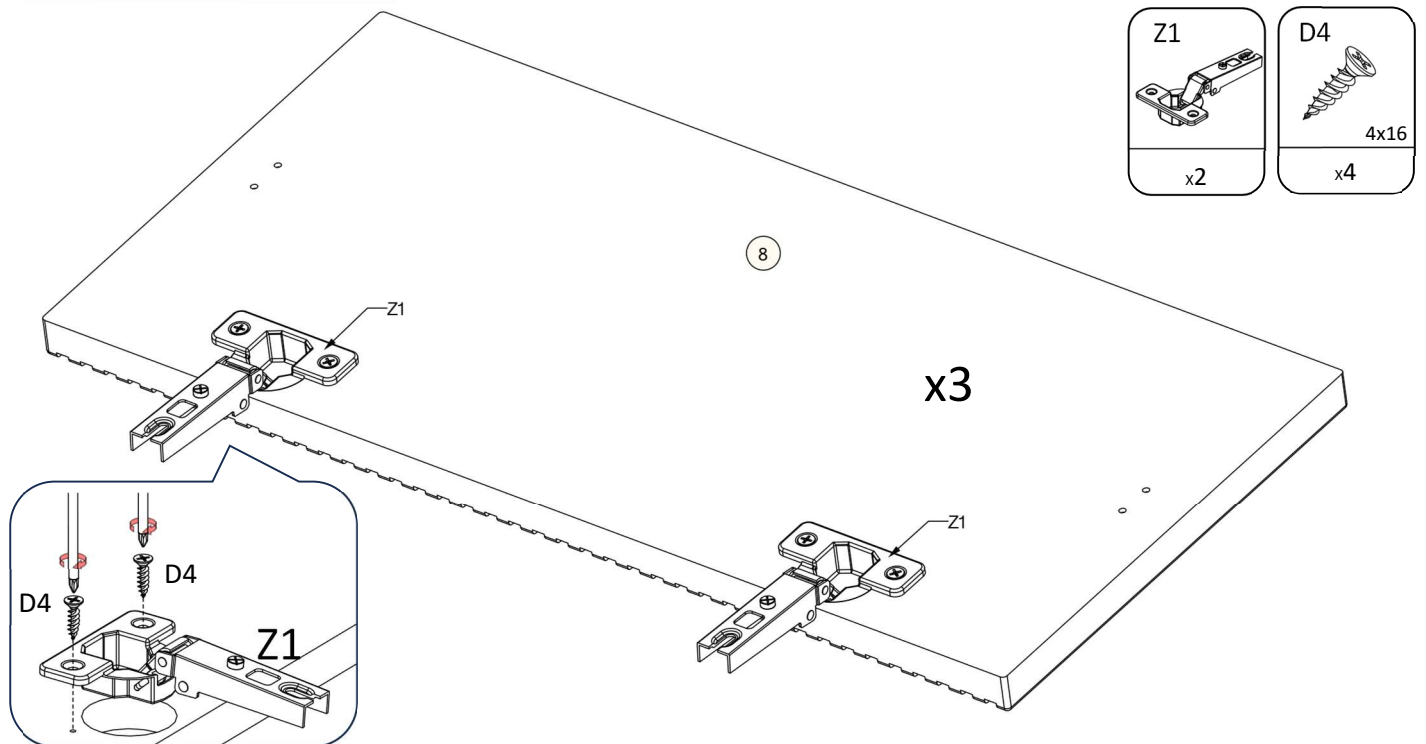
10



11

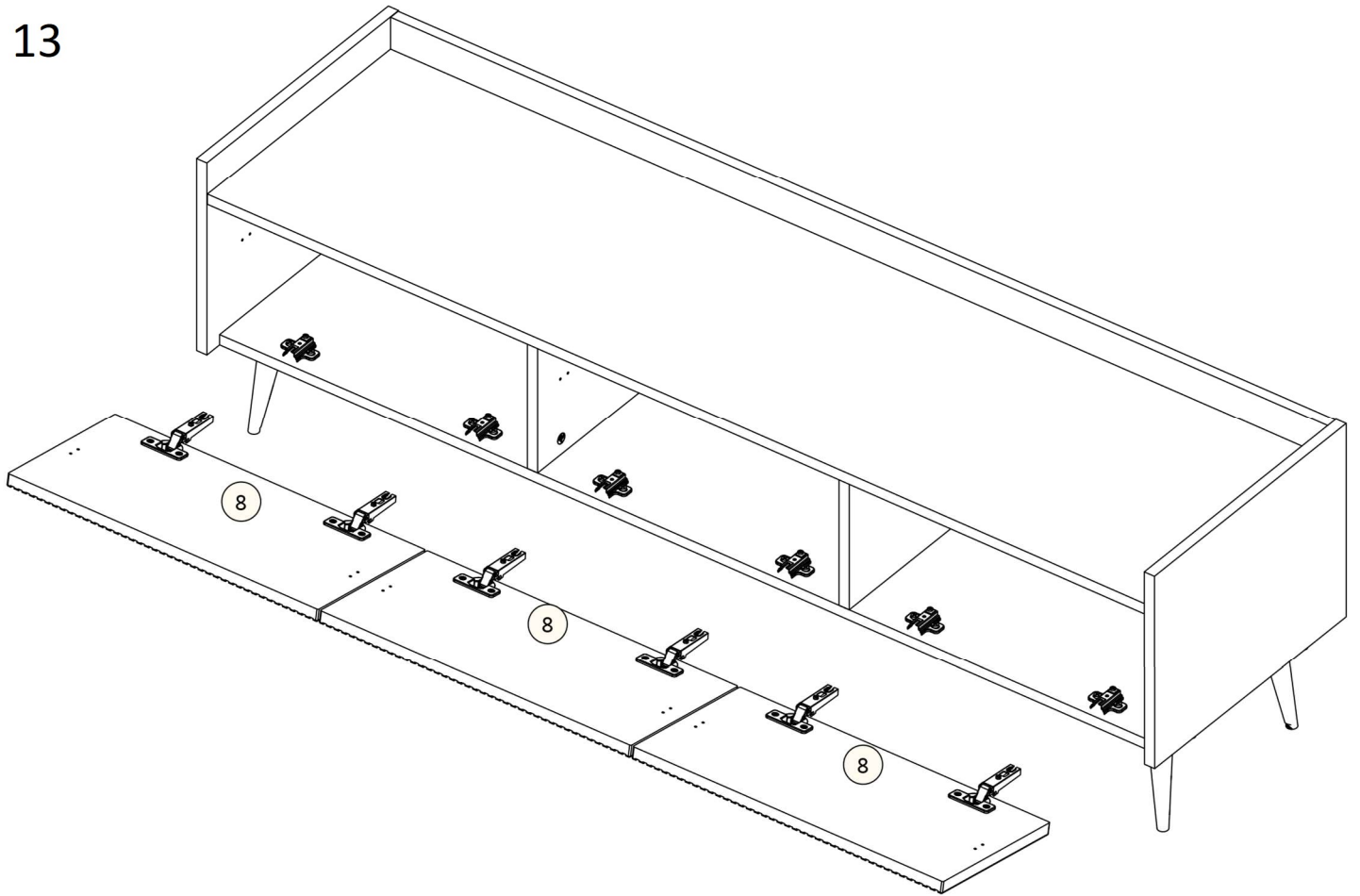


12





13



14

R	D5
x3	3x13
	x12

