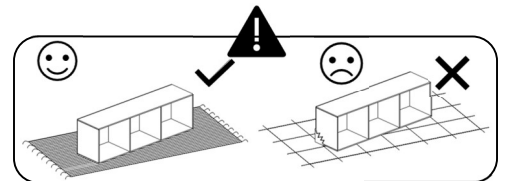
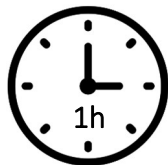
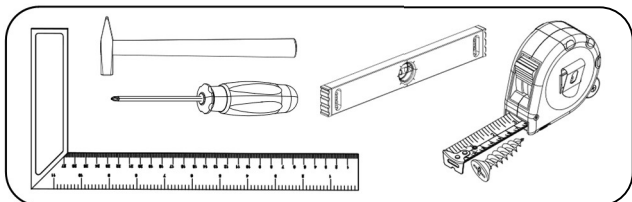
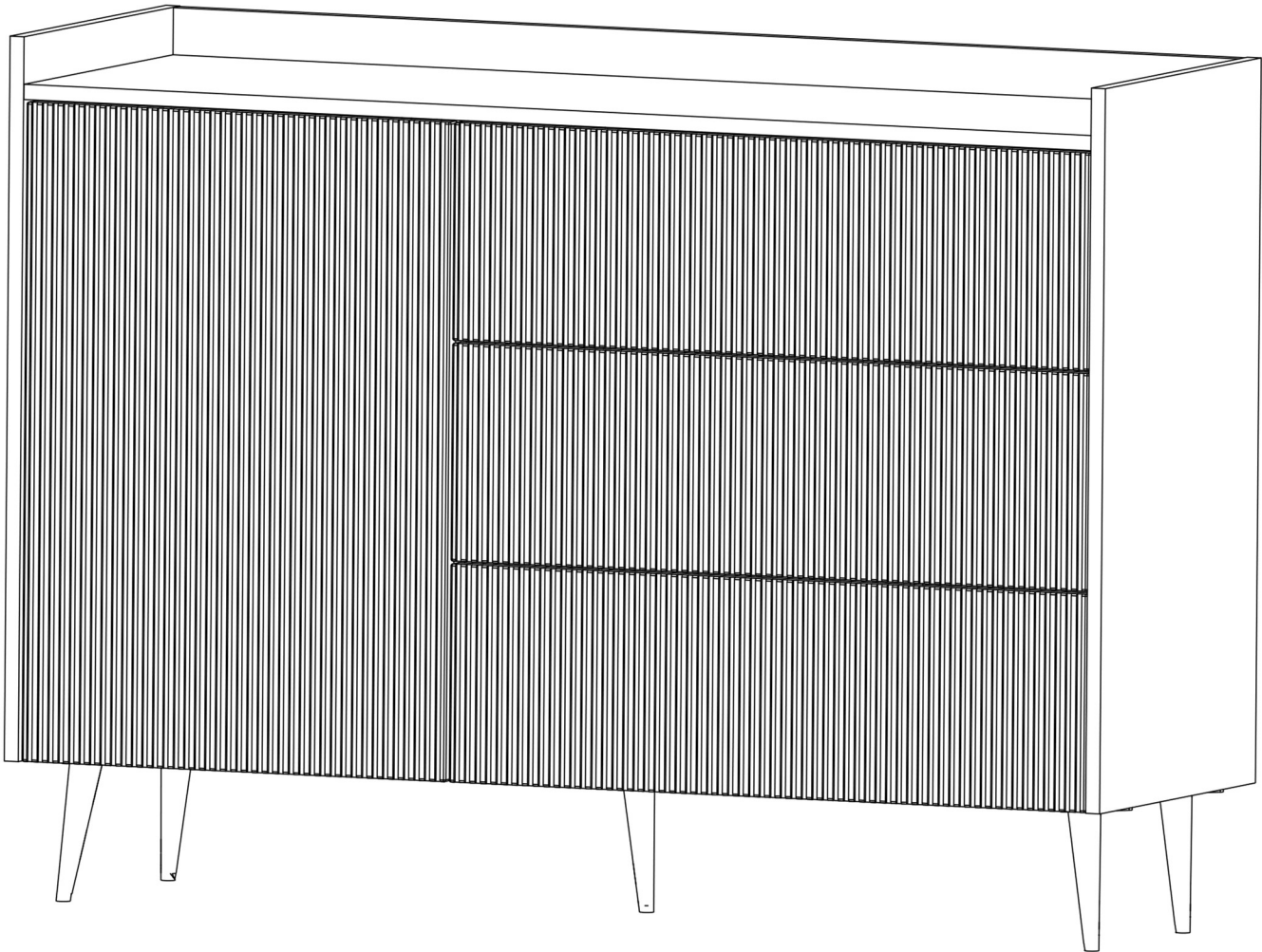
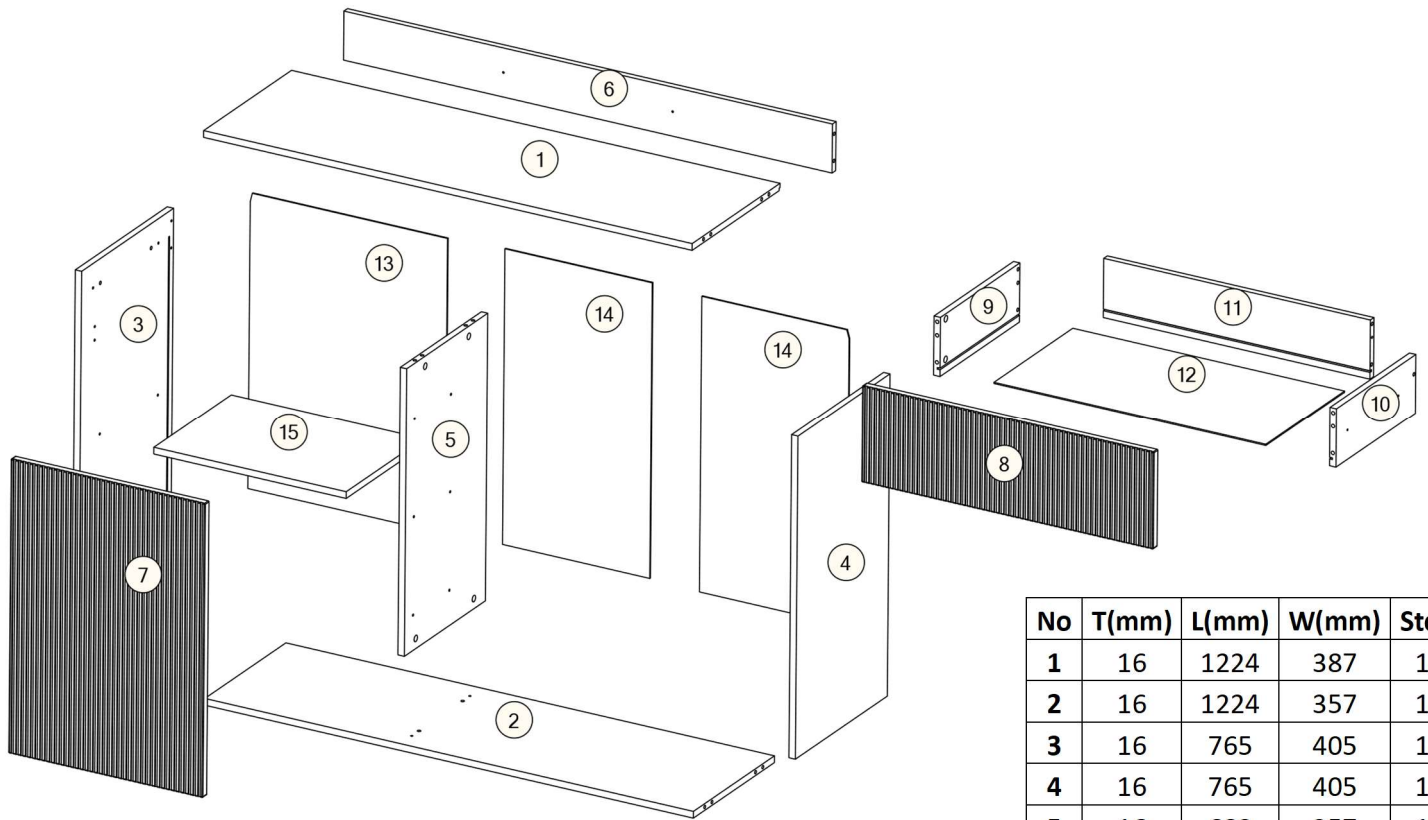
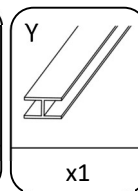
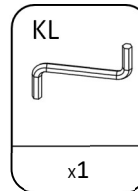
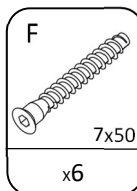
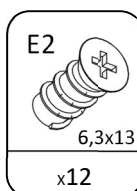
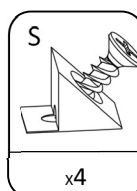
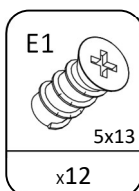
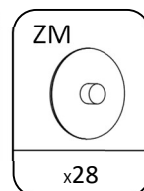
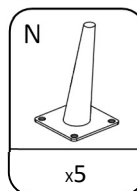
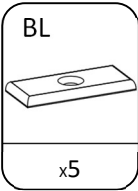
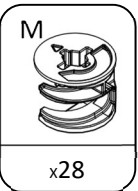
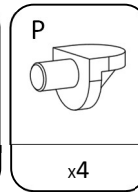
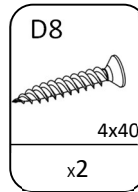
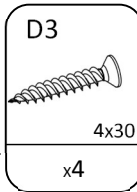
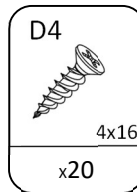
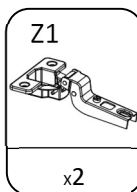
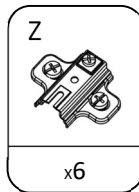
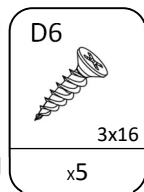
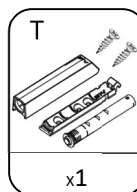
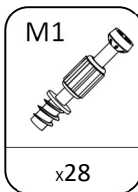
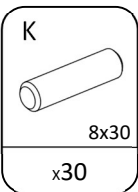
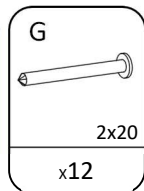
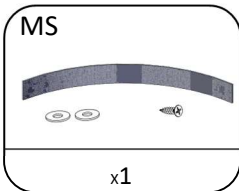
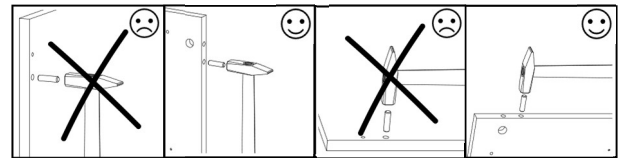
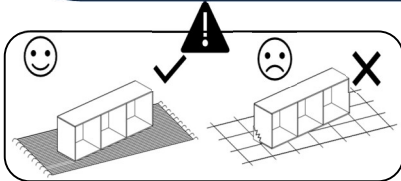
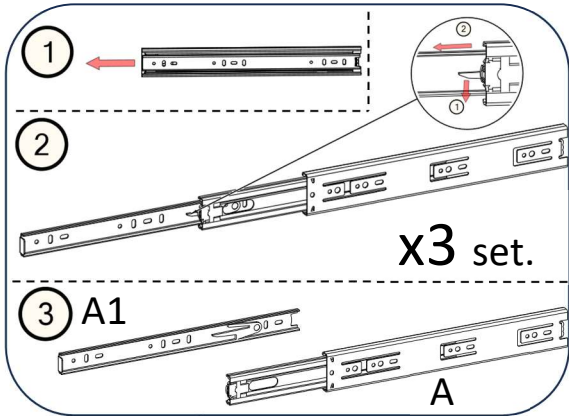


ADEMO 4

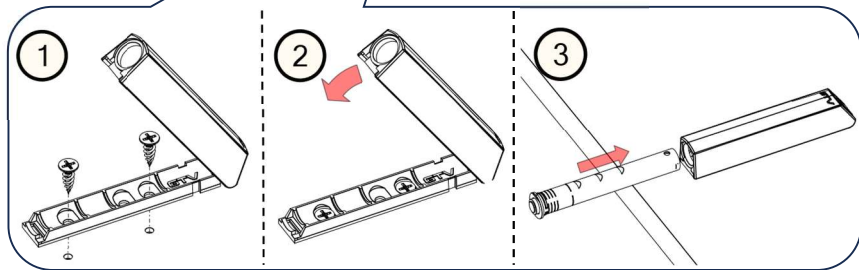
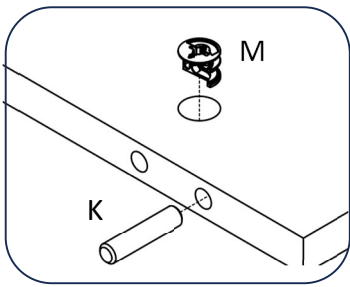
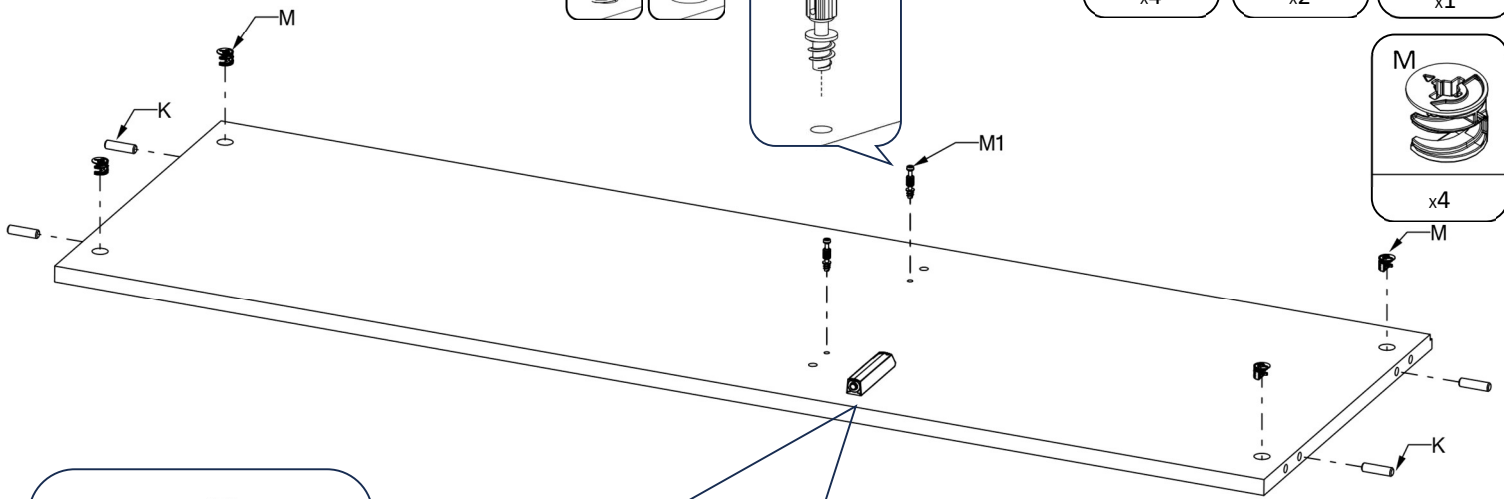
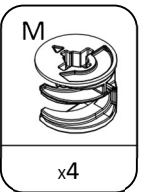
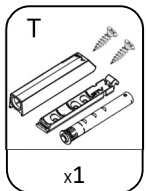
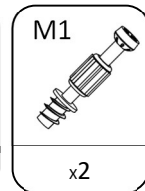
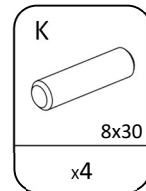
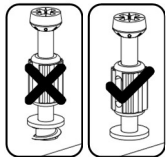




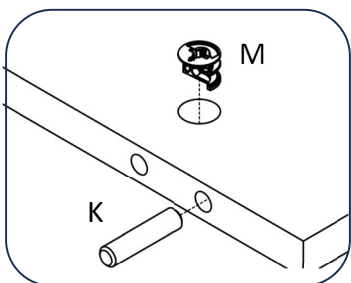
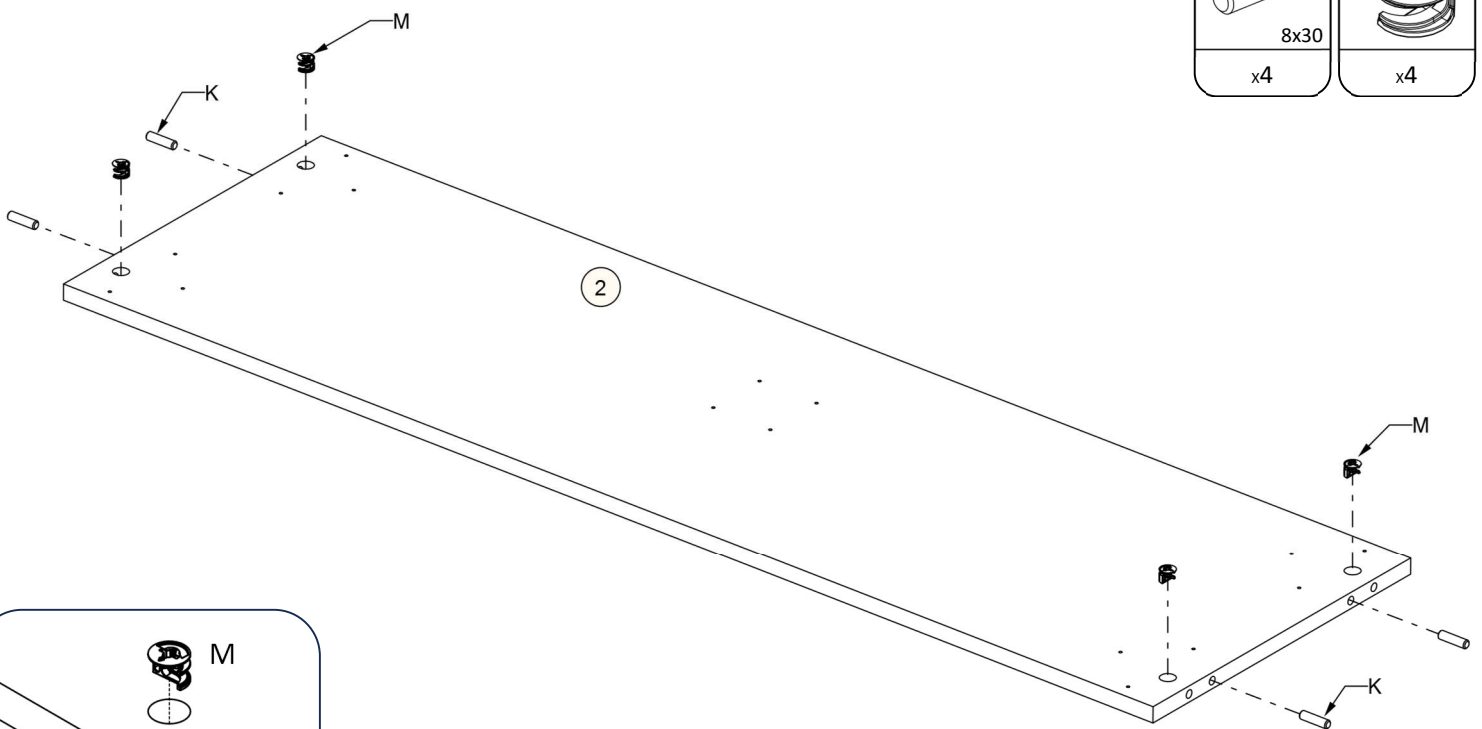
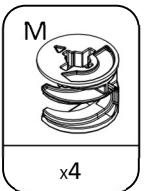
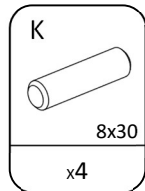
No	T(mm)	L(mm)	W(mm)	Stc.
1	16	1224	387	1
2	16	1224	357	1
3	16	765	405	1
4	16	765	405	1
5	16	683	357	1
6	16	1224	116	
7	18	696	486	1
8	18	230	730	3
9	16	350	140	3
10	16	350	140	3
11	16	668	140	3
12	3	681	347	3
13	3	494	702	1
14	3	369	702	2
15	16	482	341	1



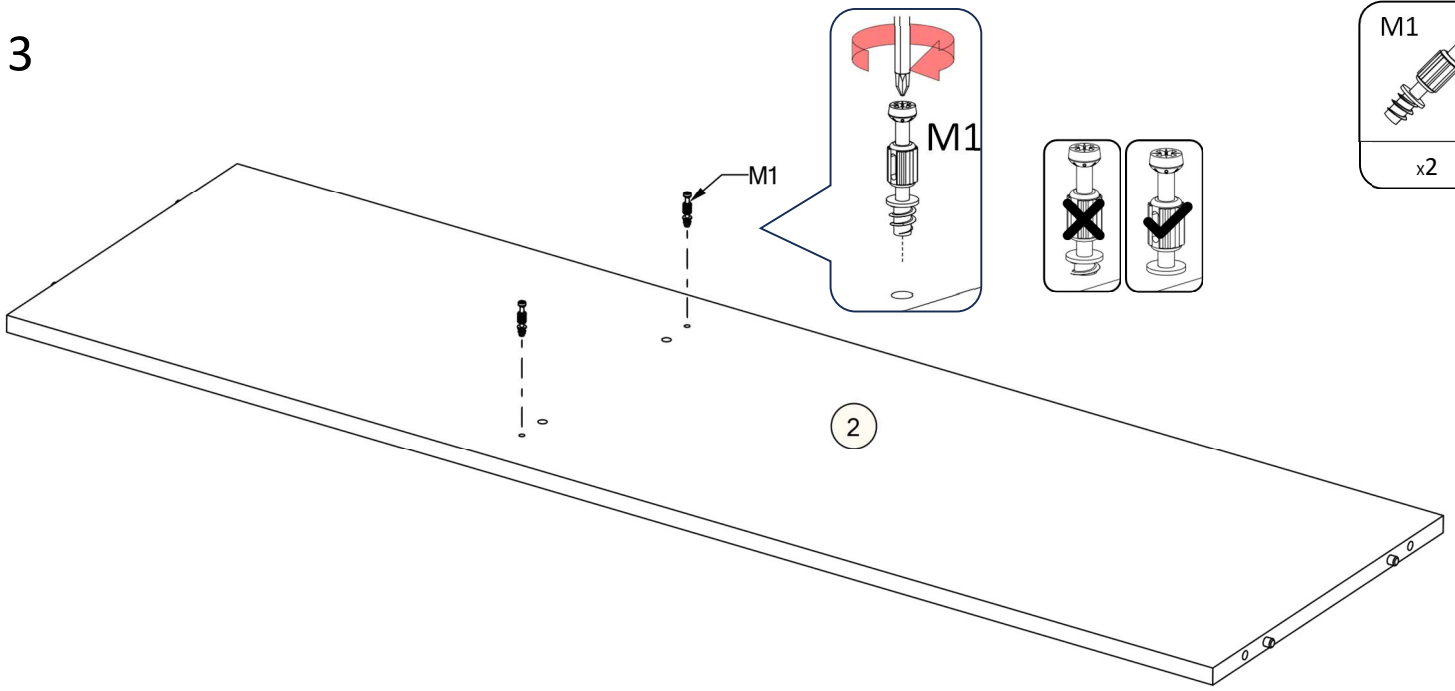
1



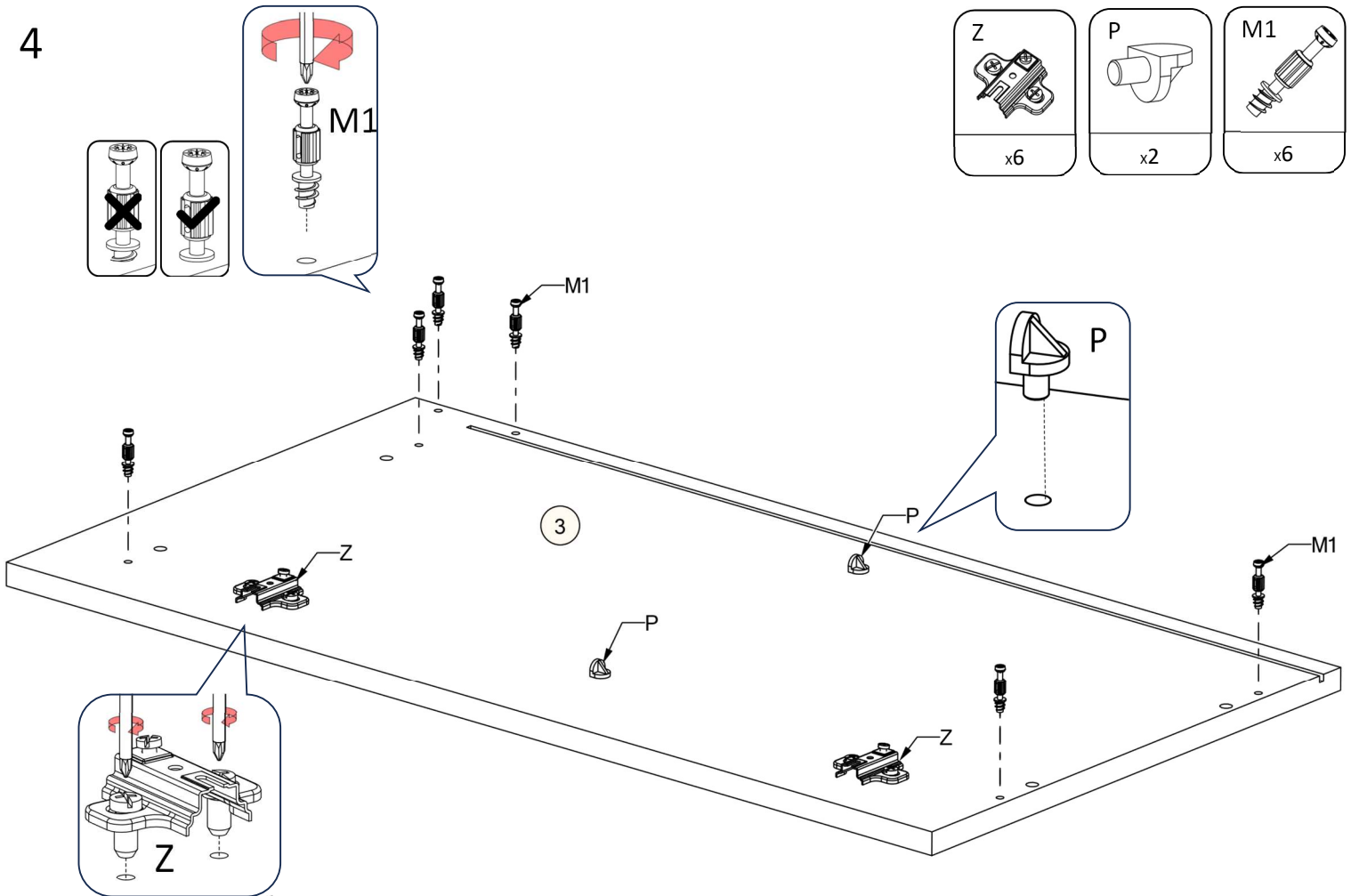
2



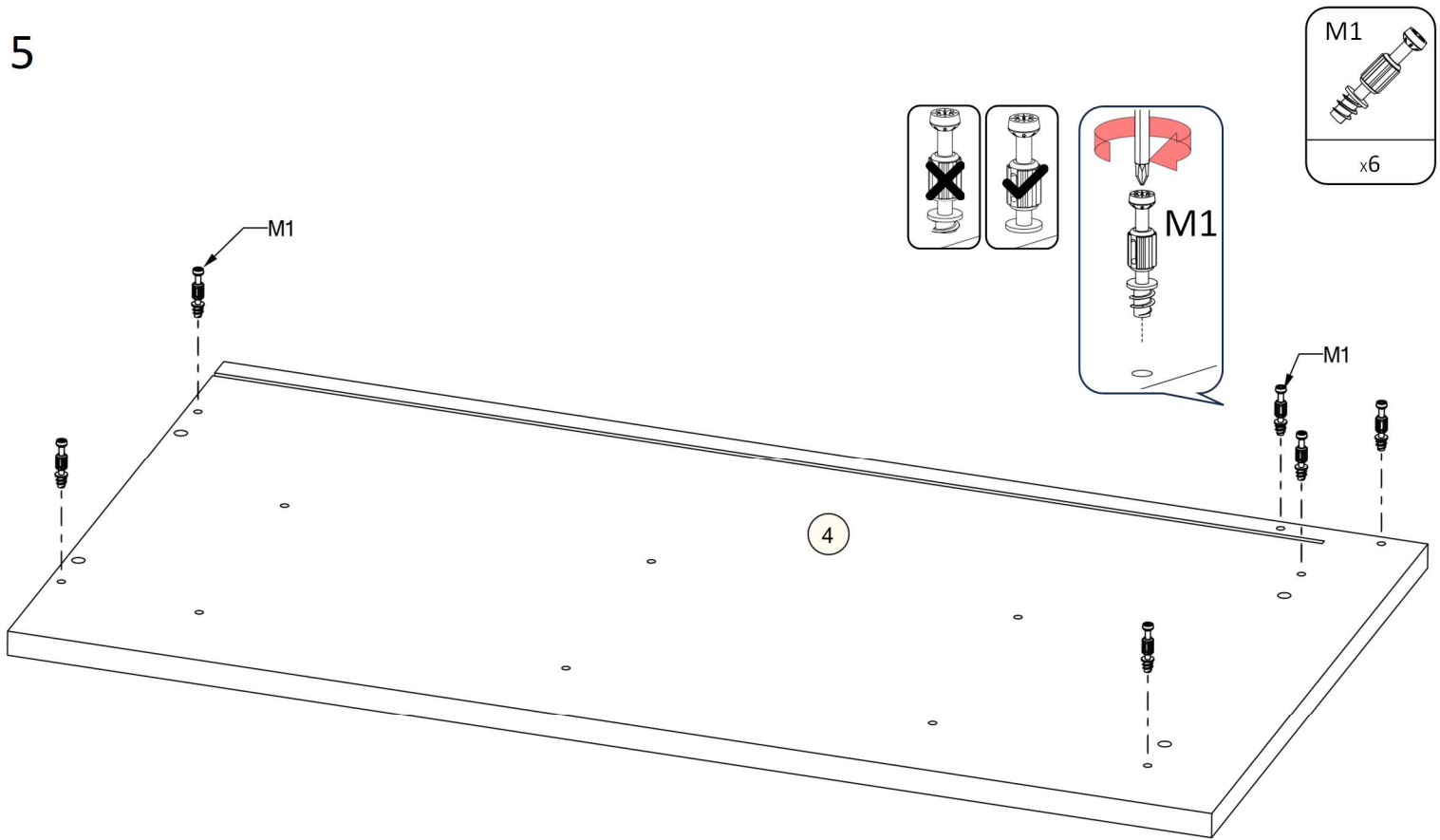
3



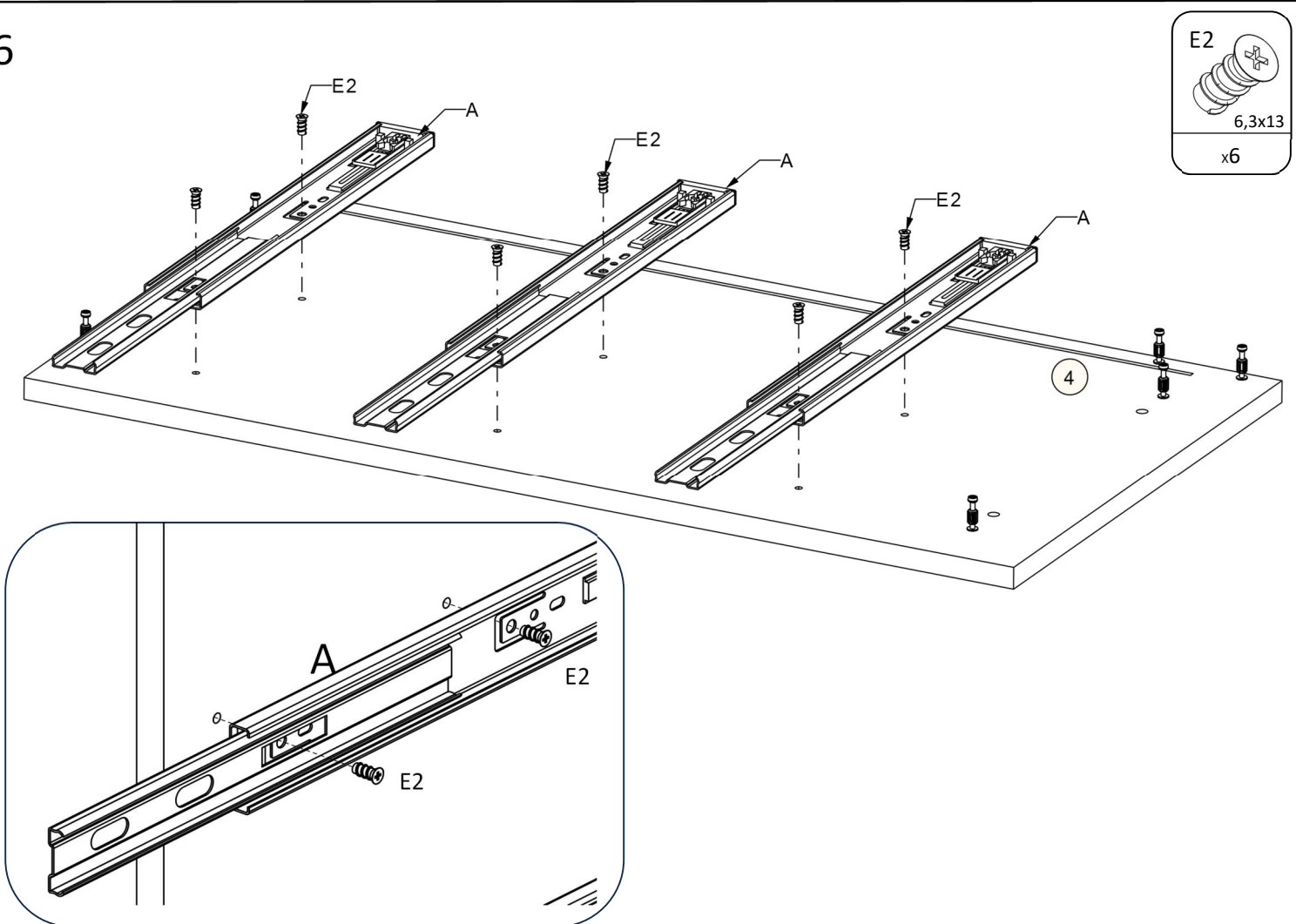
4



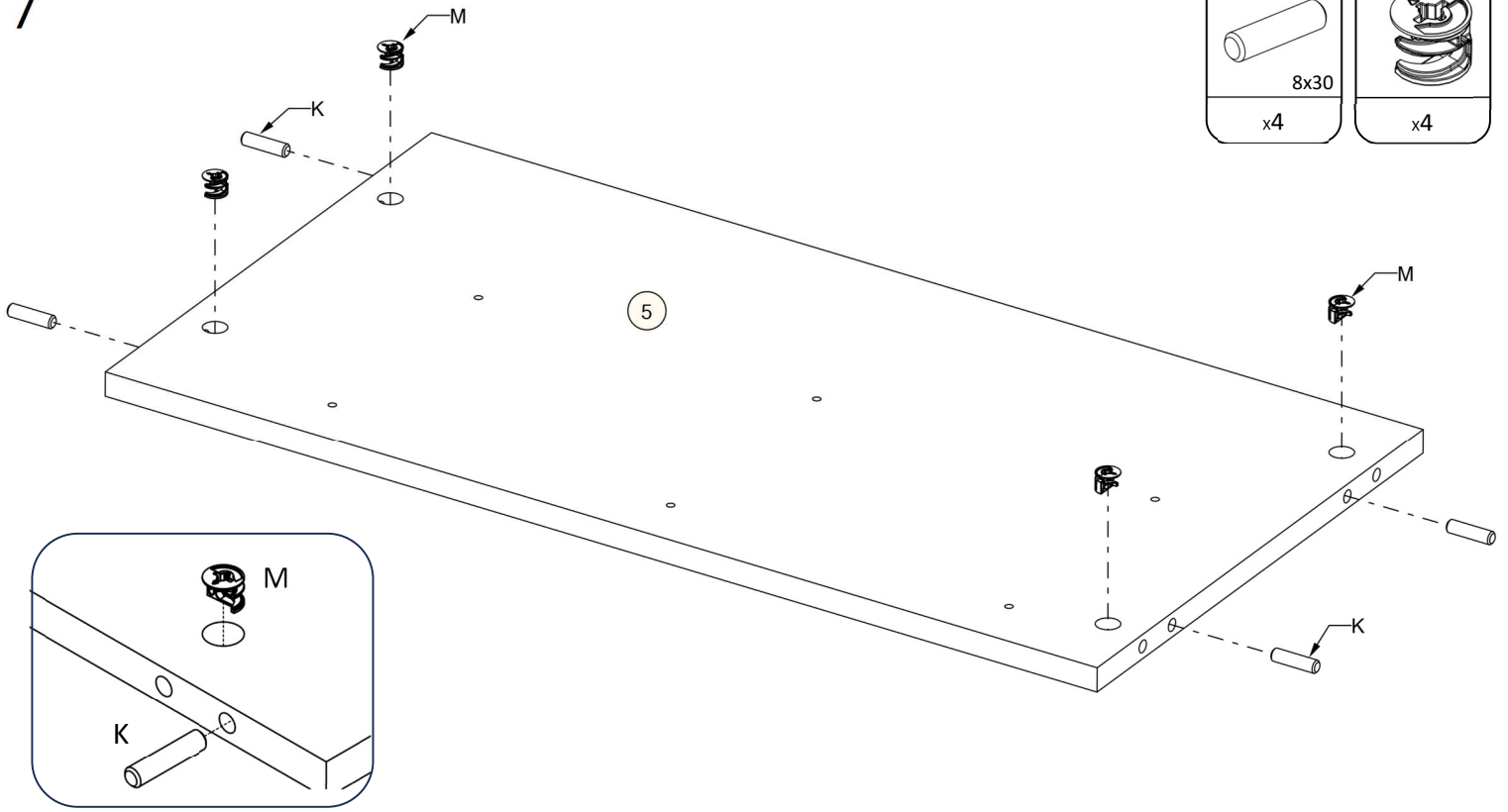
5



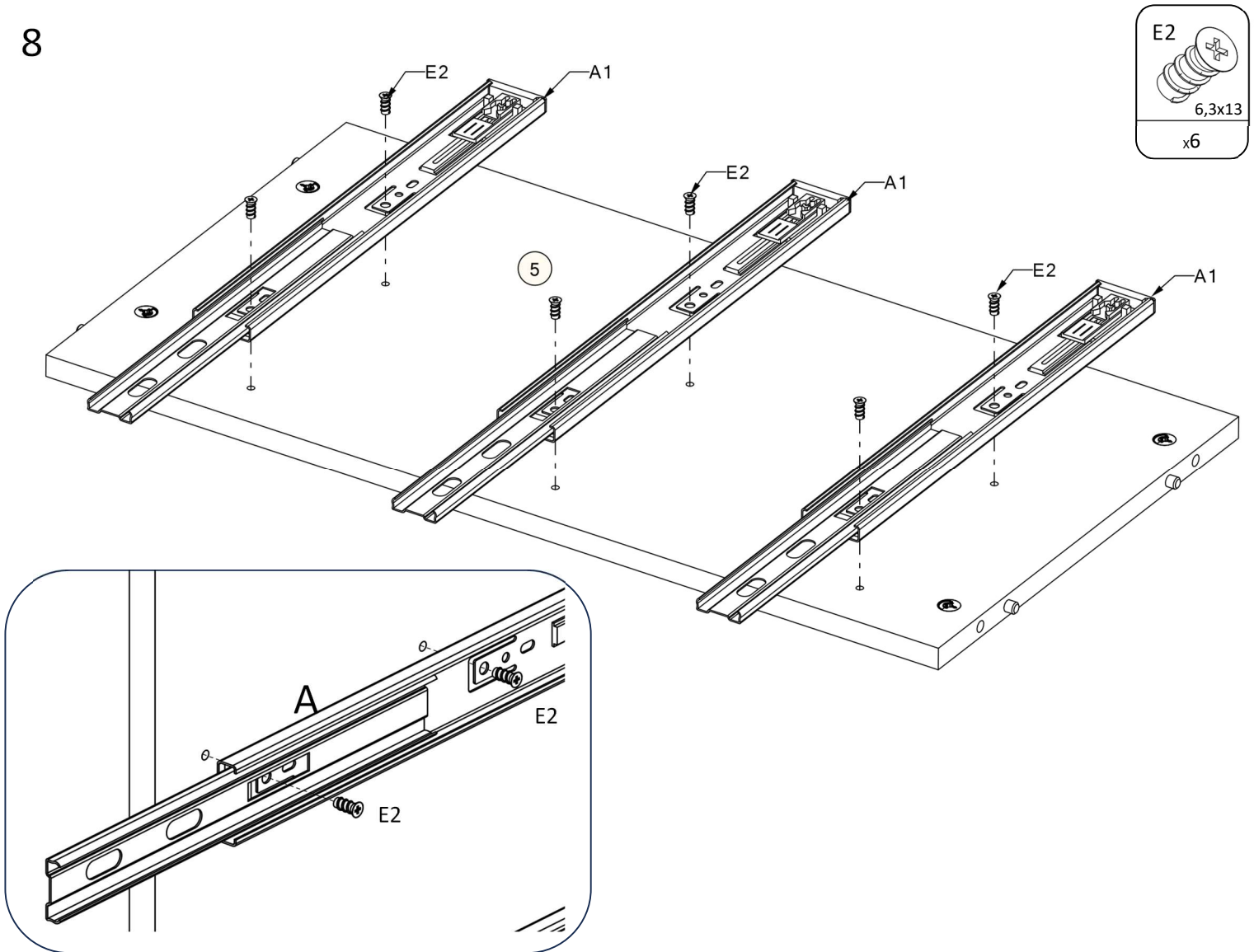
6



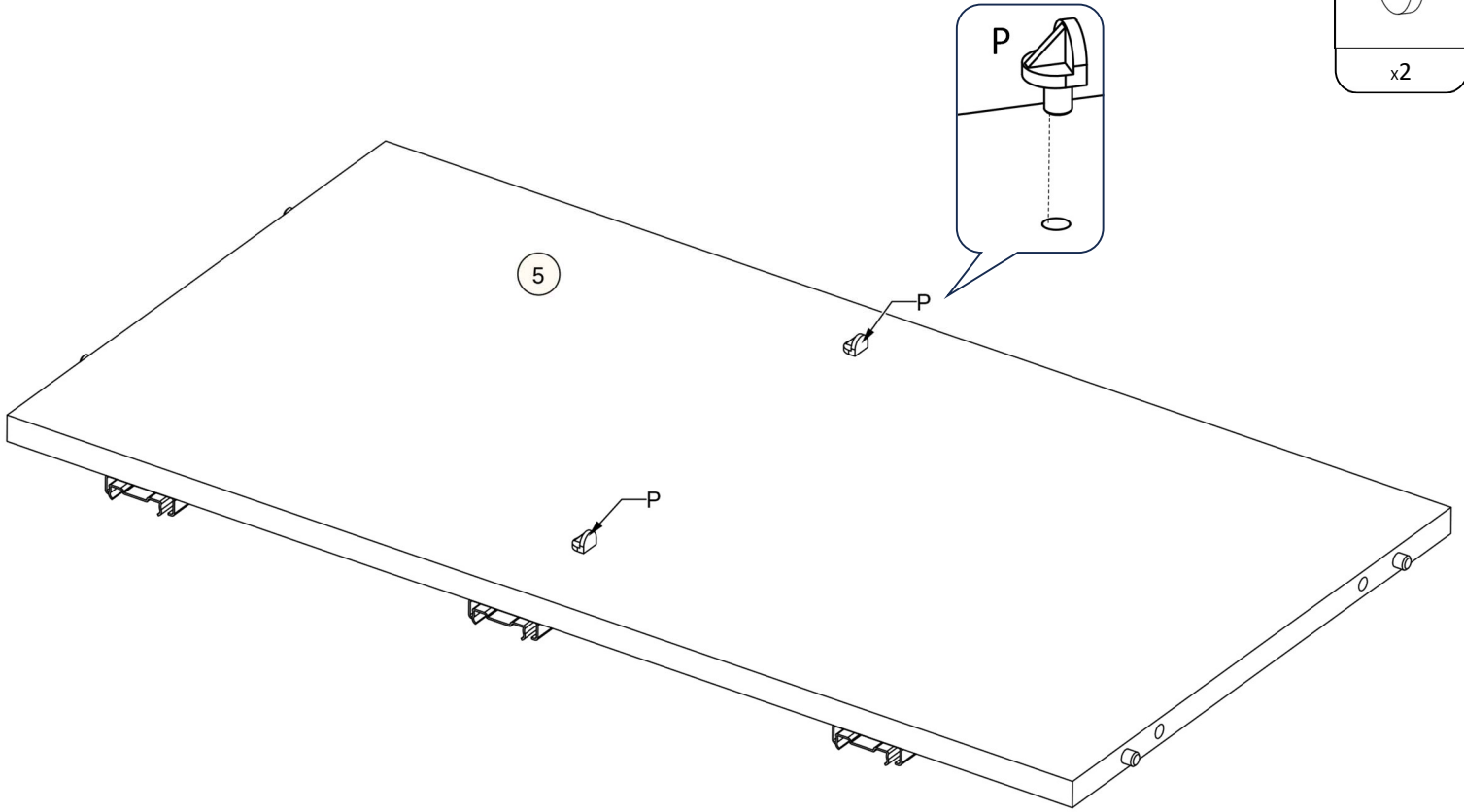
7



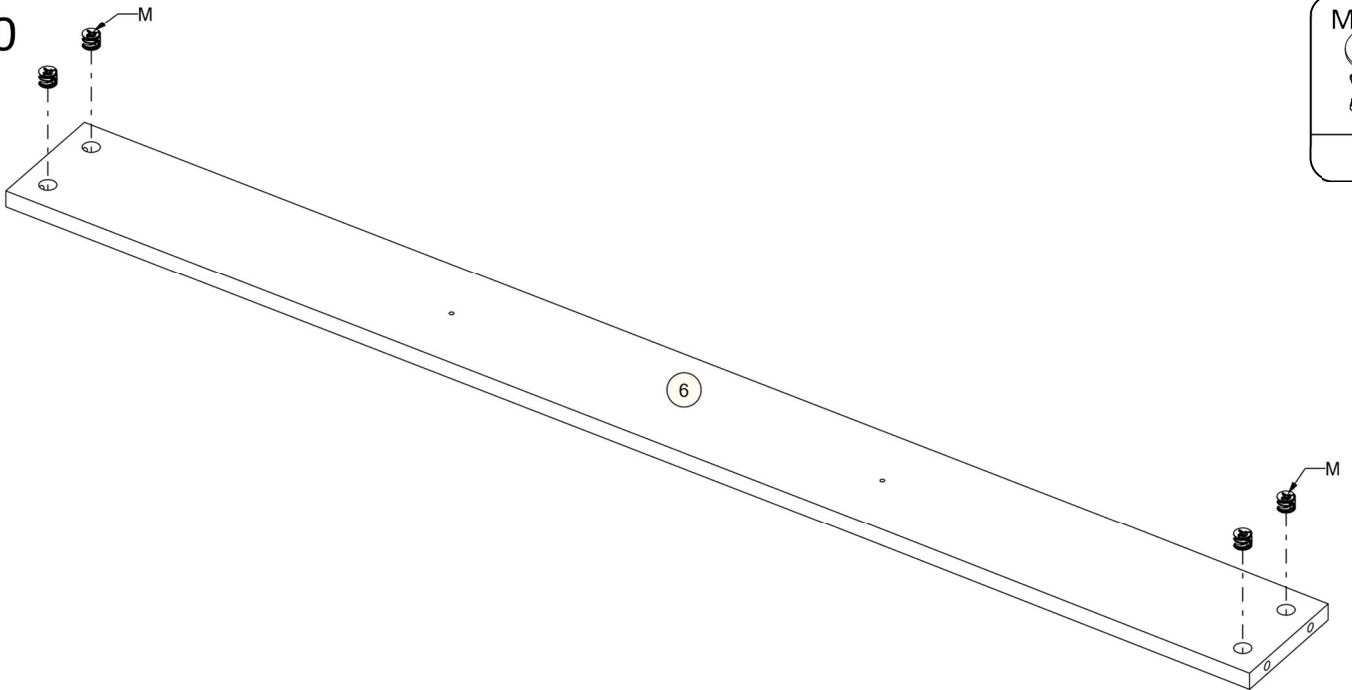
8



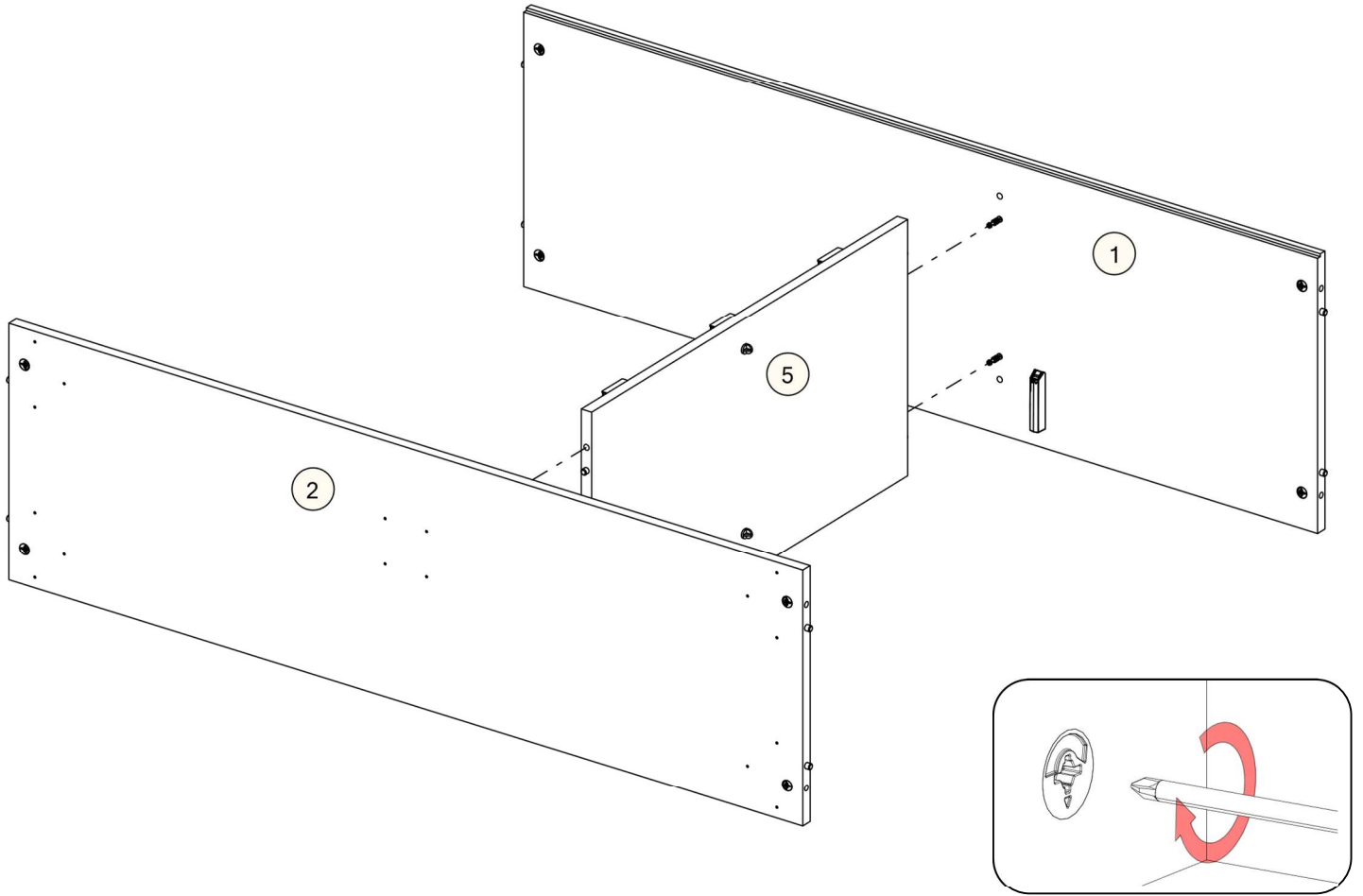
9



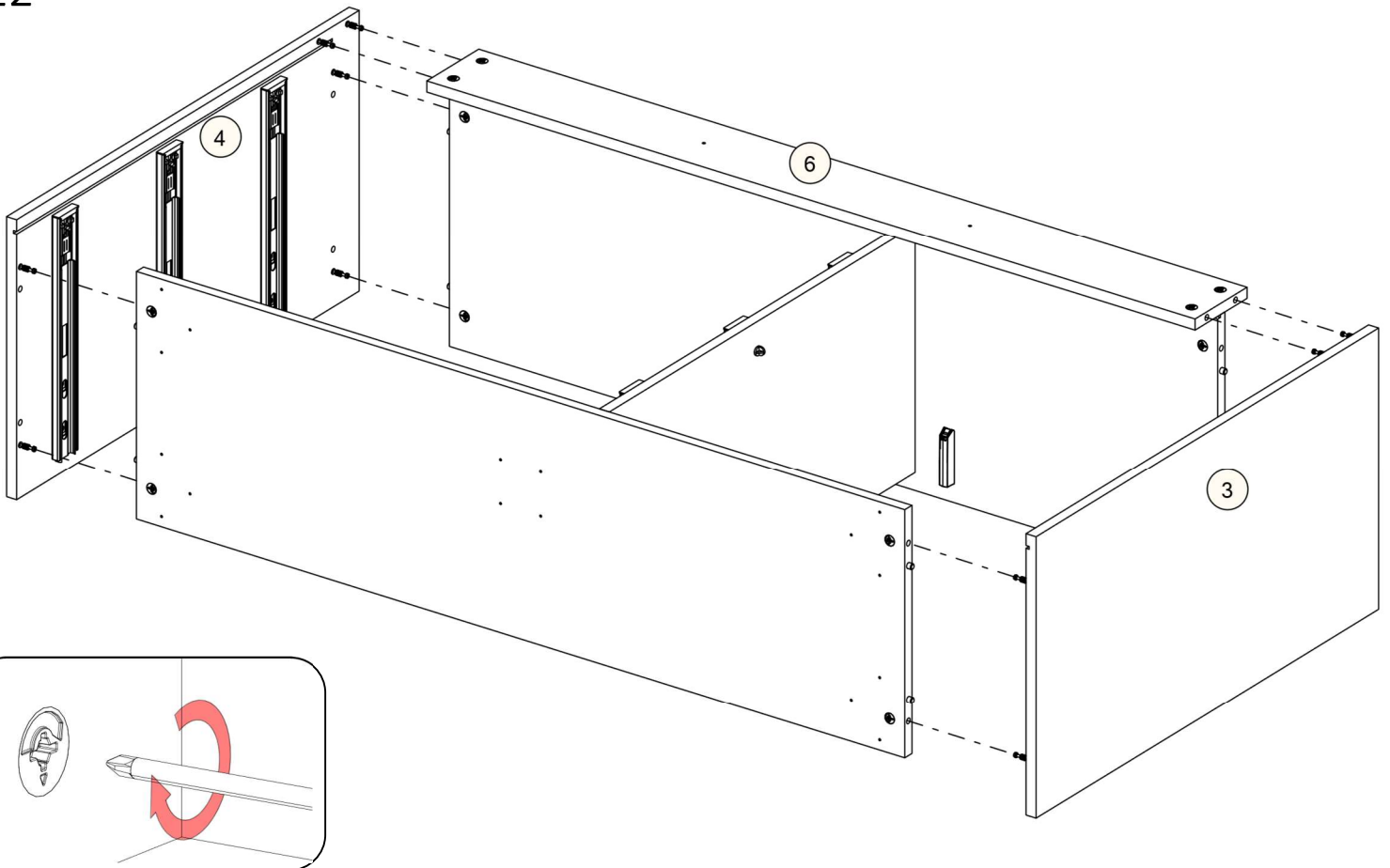
10



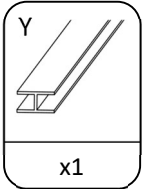
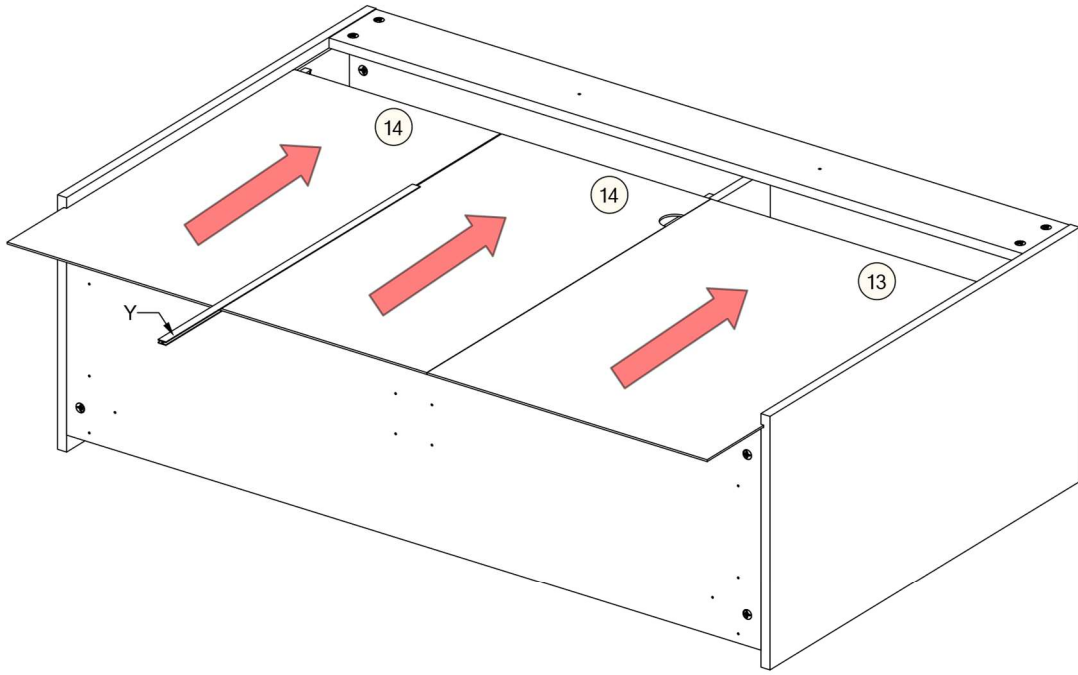
11



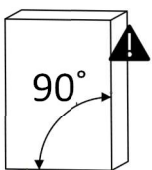
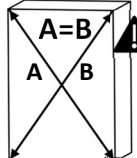
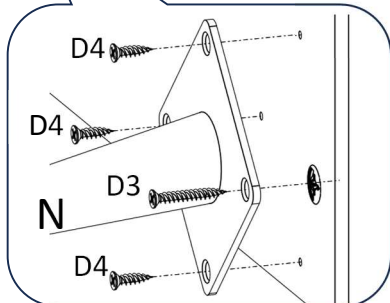
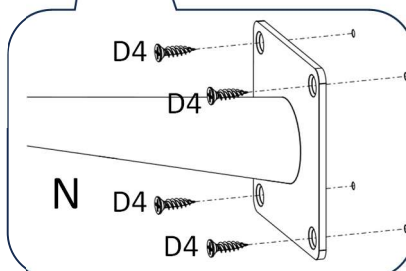
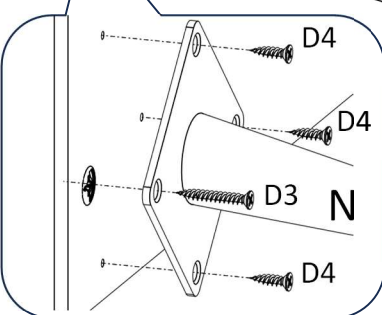
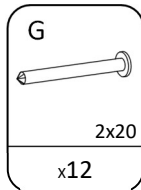
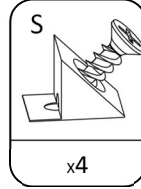
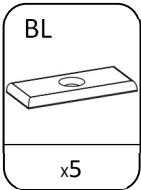
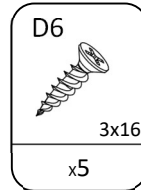
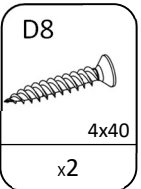
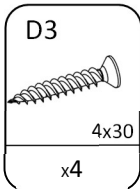
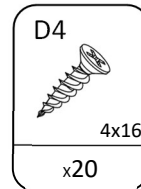
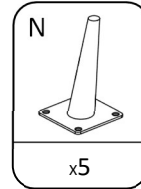
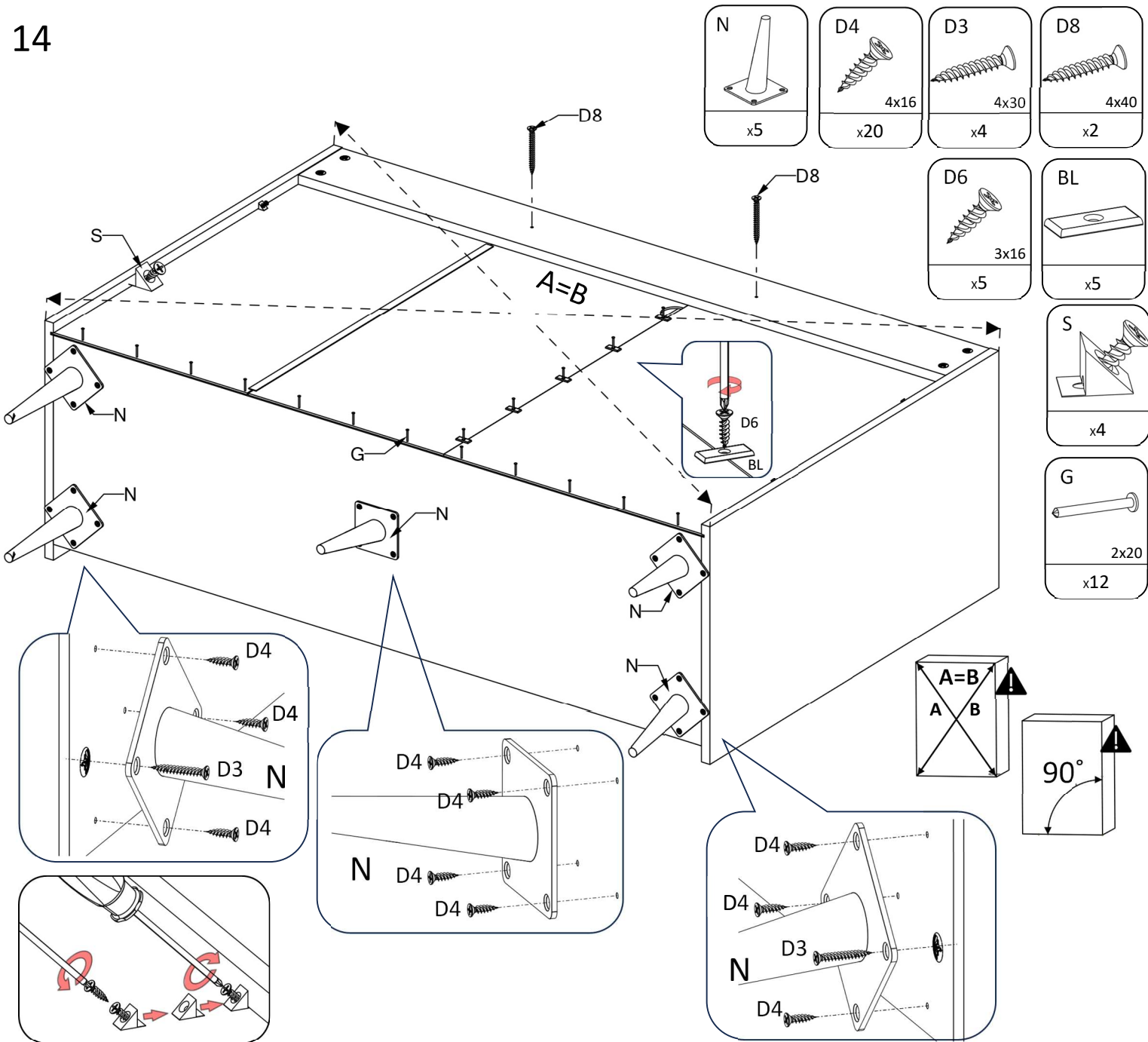
12



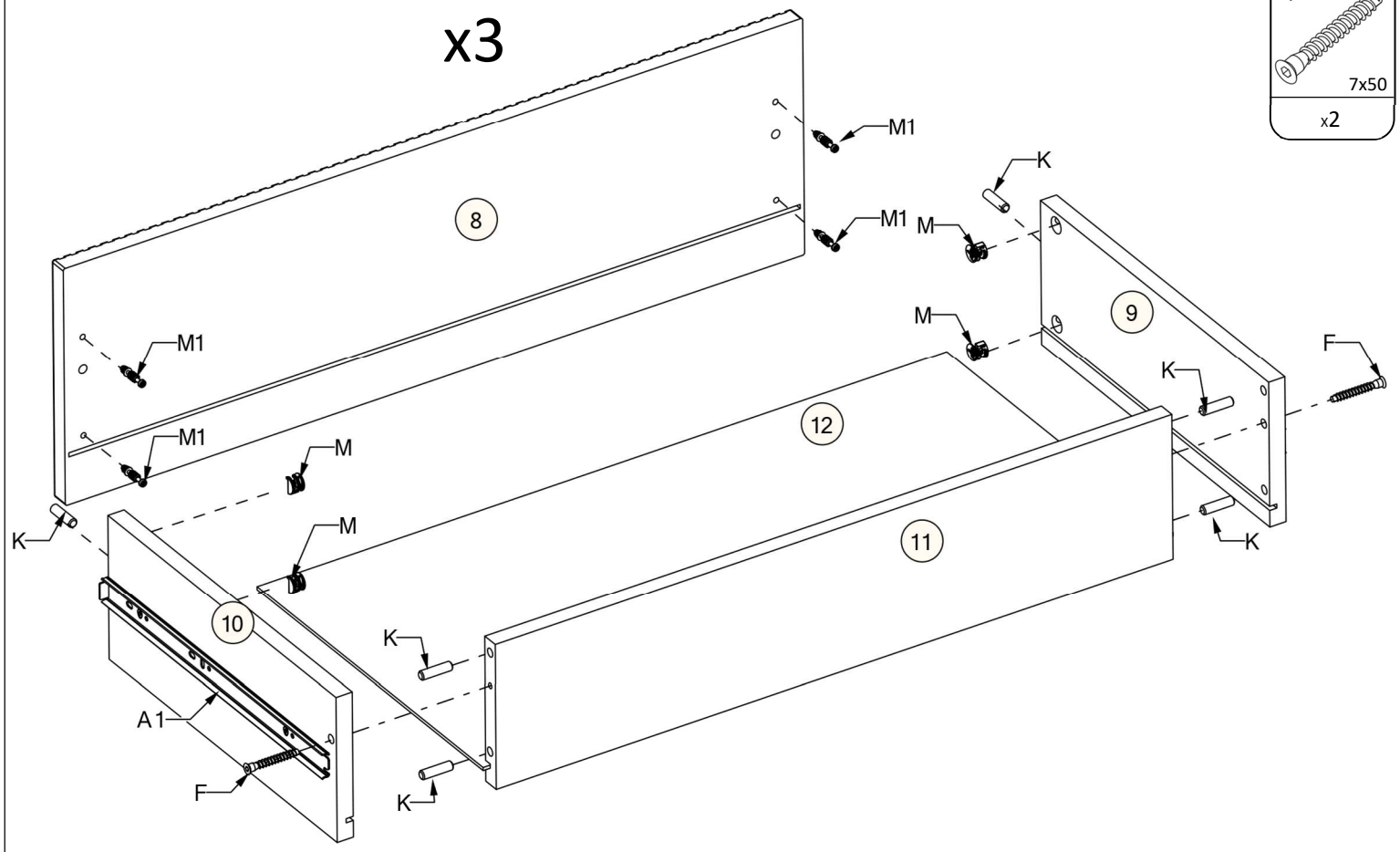
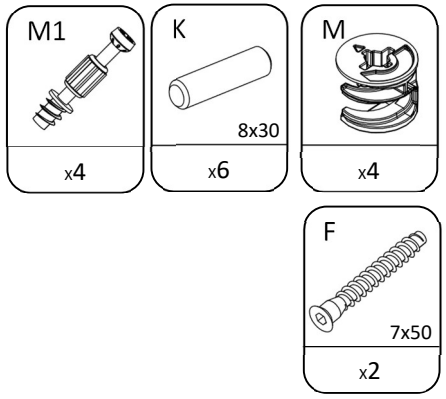
13



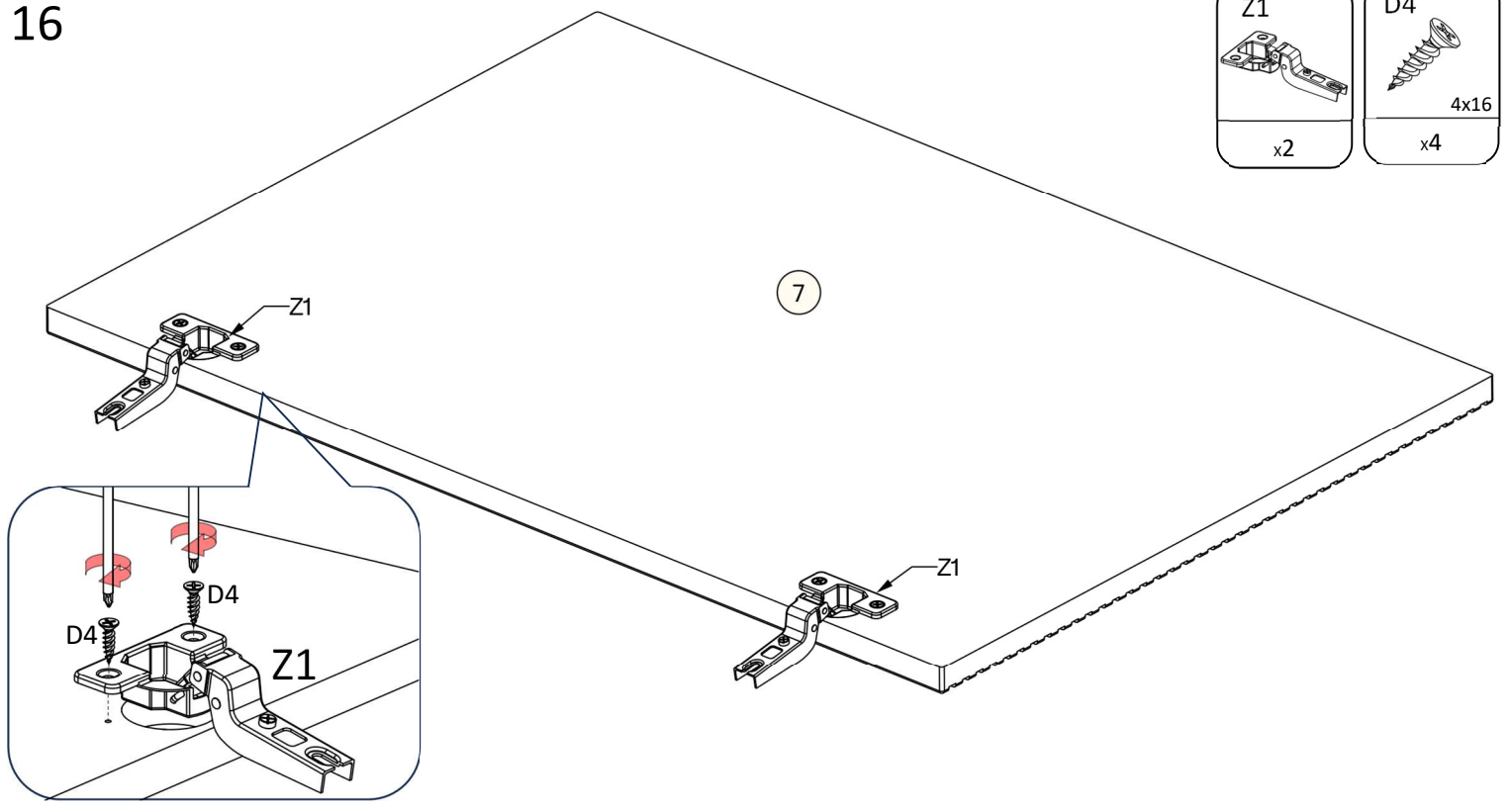
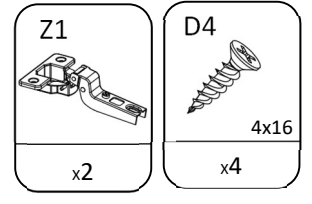
14



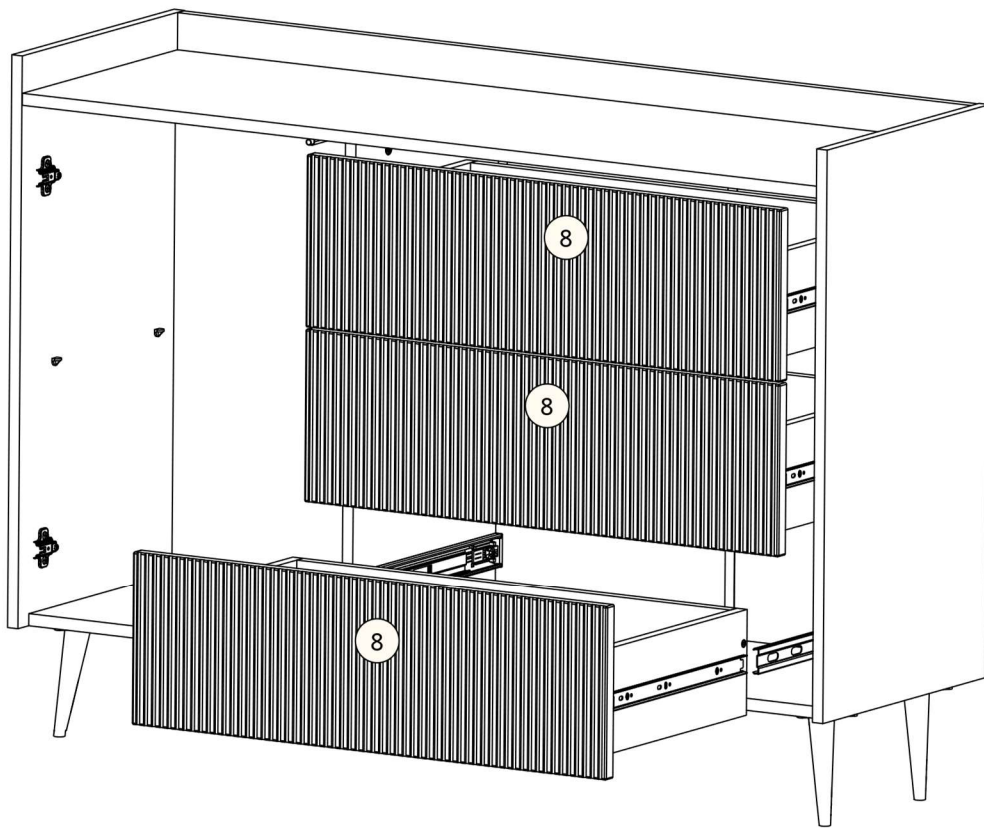
15



16



17



18

