

UWAGA !

W dniu zakupu mebli należy sprawdzić (najlepiej w sklepie)

stan zakupionych mebli tzn.:

1. Czy towar jest zgodny z zamówieniem
2. Czy elementy nie są uszkodzone i czy ich ilość wraz z akcesoriami jest zgodna z poniższym wykazem

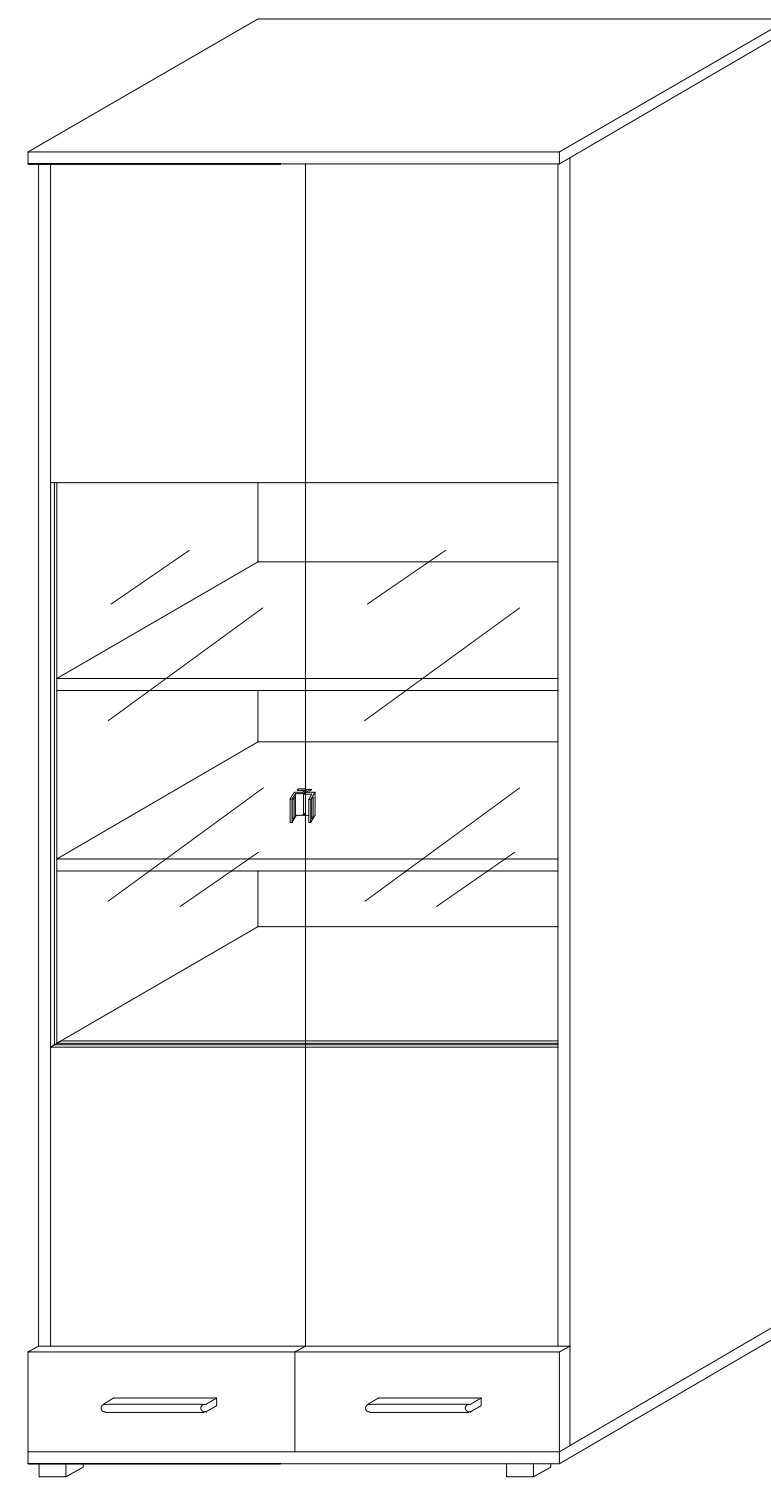
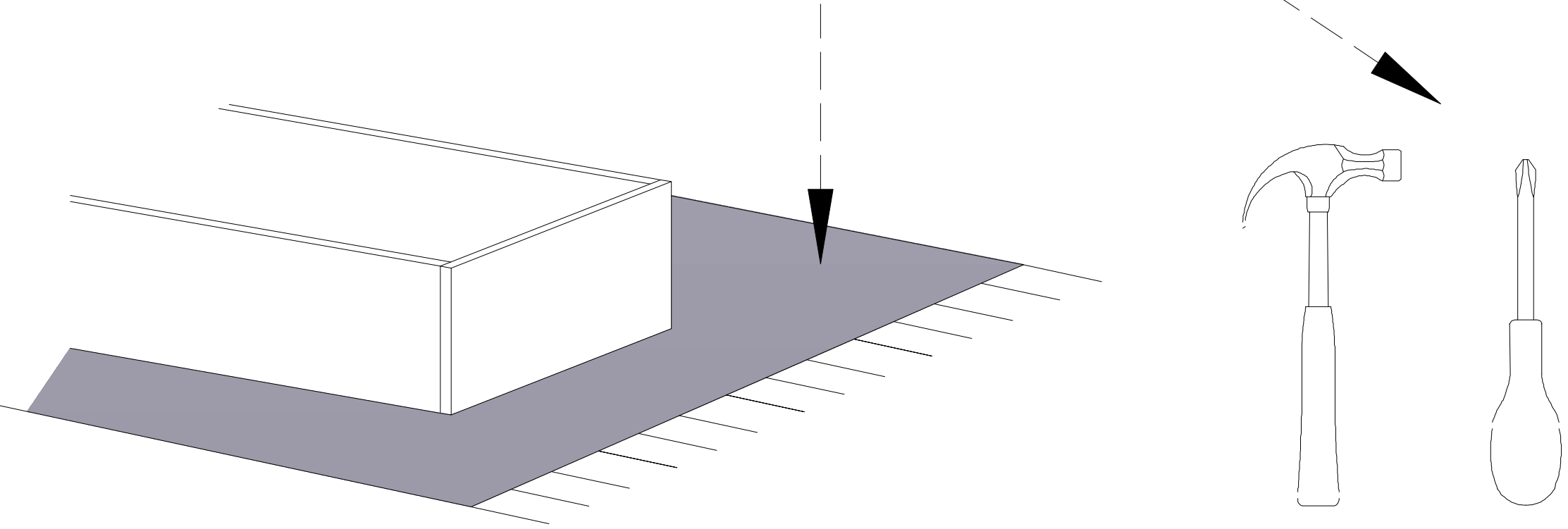
NIE UWZGLĘDNIĄ SIĘ ZGŁOSZEŃ REKLAMACYJNYCH OBEJMUJĄCYCH:

1. Uszkodzenia powstałe w wyniku niewłaściwego przewozu bądź przenoszenia mebli oraz złego montażu, jak również wynikiem po sprzedaży ze zdarzeń losowych i innych okoliczności.
2. Uszkodzenia powstałe w wyniku niewłaściwego użytkowania, przechowywania i konserwacji, jak również po stwierdzeniu napraw przez osobę nieupoważnioną.
3. Wady i uszkodzenia w następstwie których obniżono cenę wyrobu.

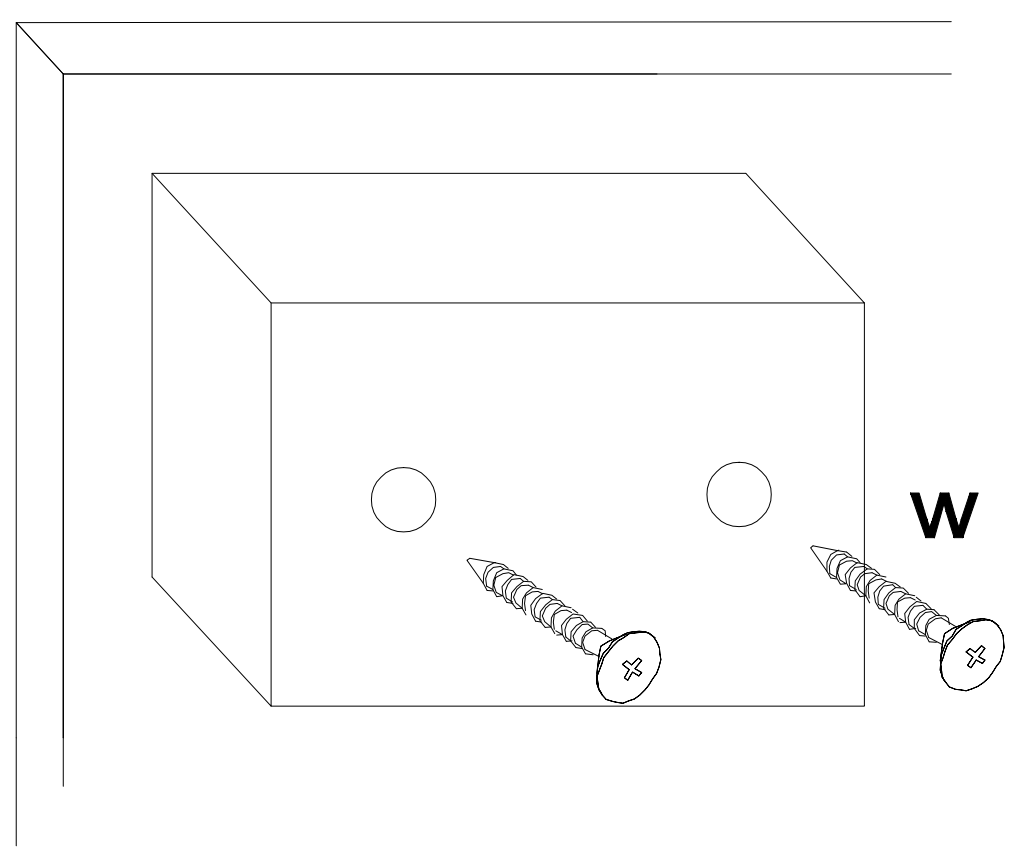
ZASADY UŻYTKOWANIA MEBLI:

1. Meble powinny być użytkowane zgodnie z ich konstrukcją i przeznaczeniem.
2. Meble powinny być przechowywane i używane w odpowiednich warunkach tj. nie należy dopuszczać do nadmiernego przegrzewania (przesuszenia), unikać wilgoci (zamoczenia, przemarzania).
3. Meble powinny być używane w pomieszczeniach suchych i zabezpieczonych przed szkodliwymi wpływami atmosferycznymi oraz bezpośrednim działaniem promieni słonecznych.
4. Mebli nie należy ustawiać w odległości mniejszej jak 1 metr od czynnych grzejników.

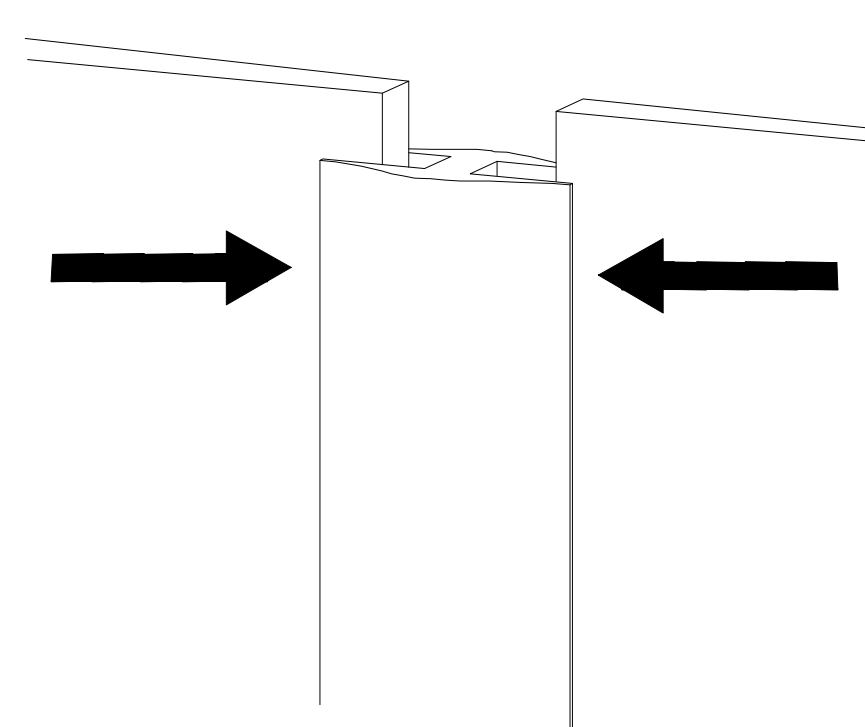
Do montażu potrzebne są :



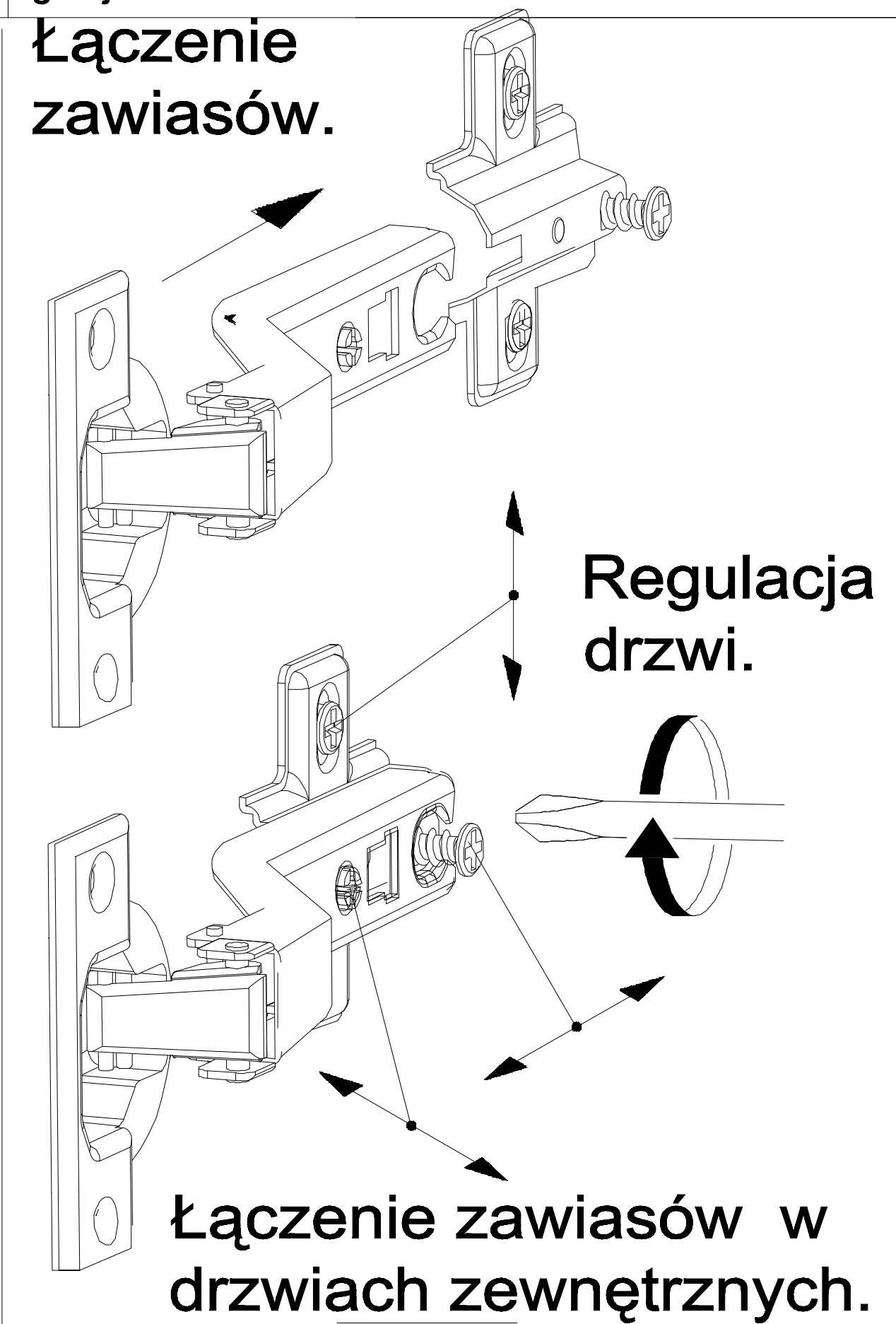
Montaż stopki
w dnie bryły.



Łączenie HDF,
przy ewentualnym
podziale.

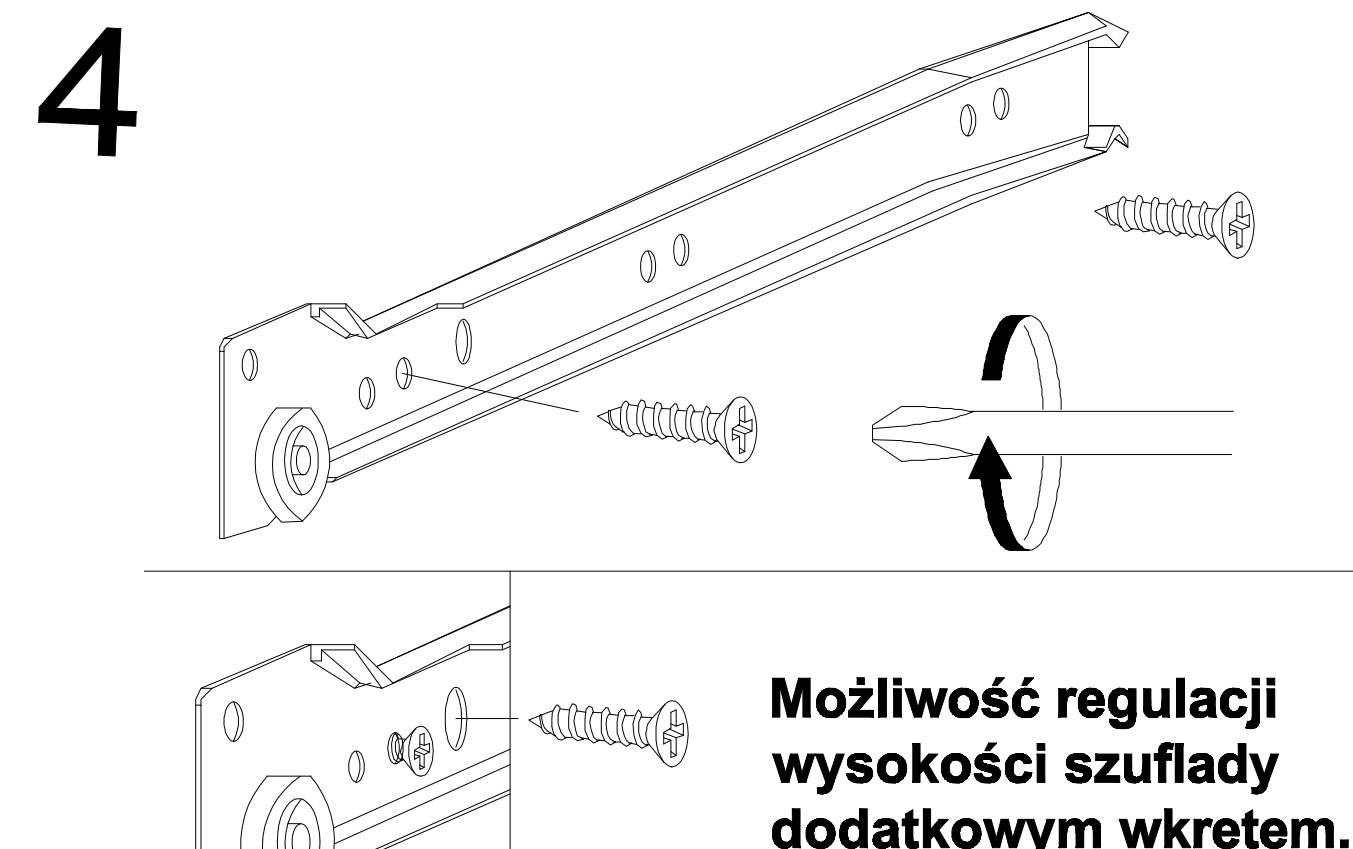
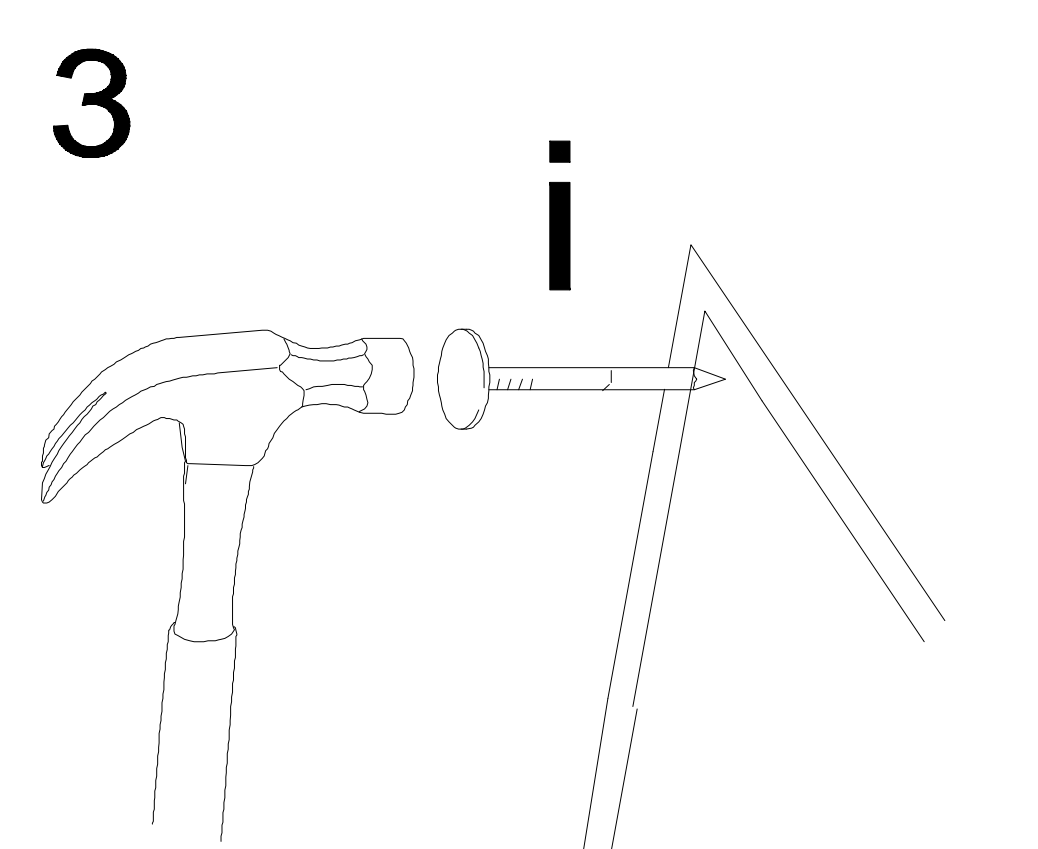
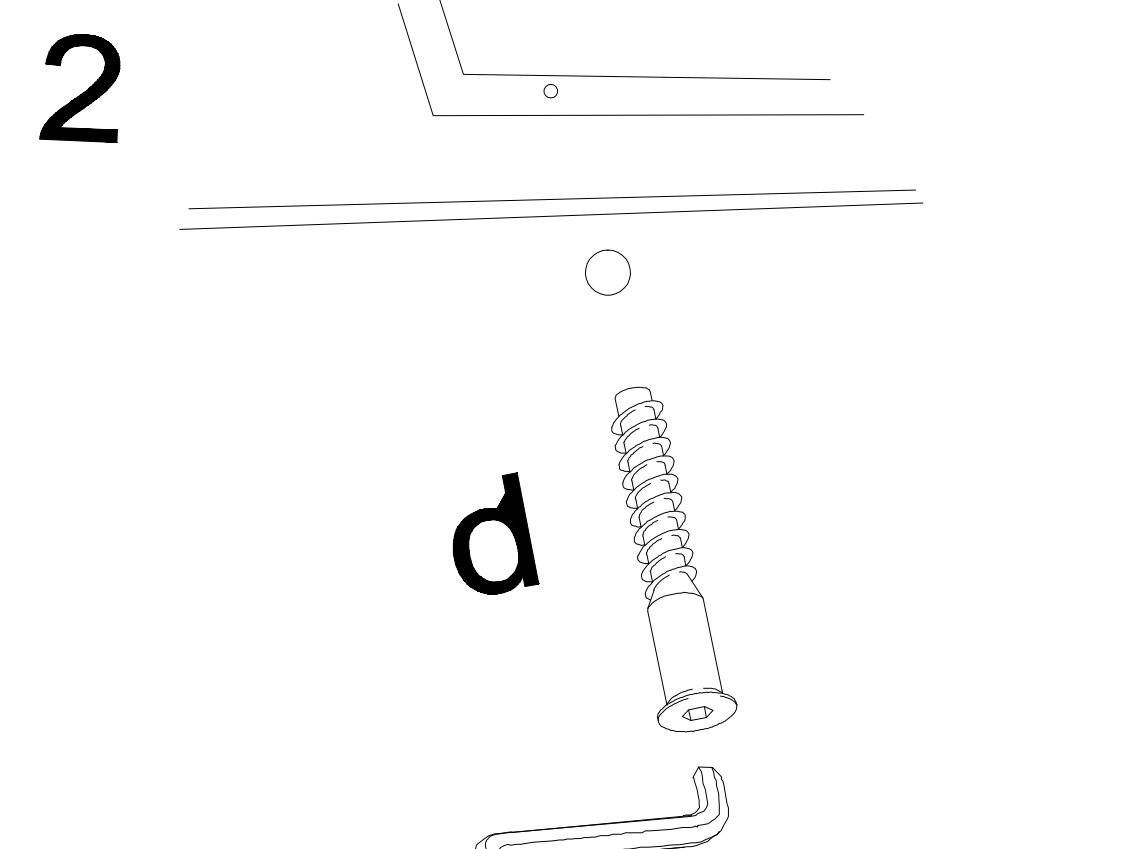
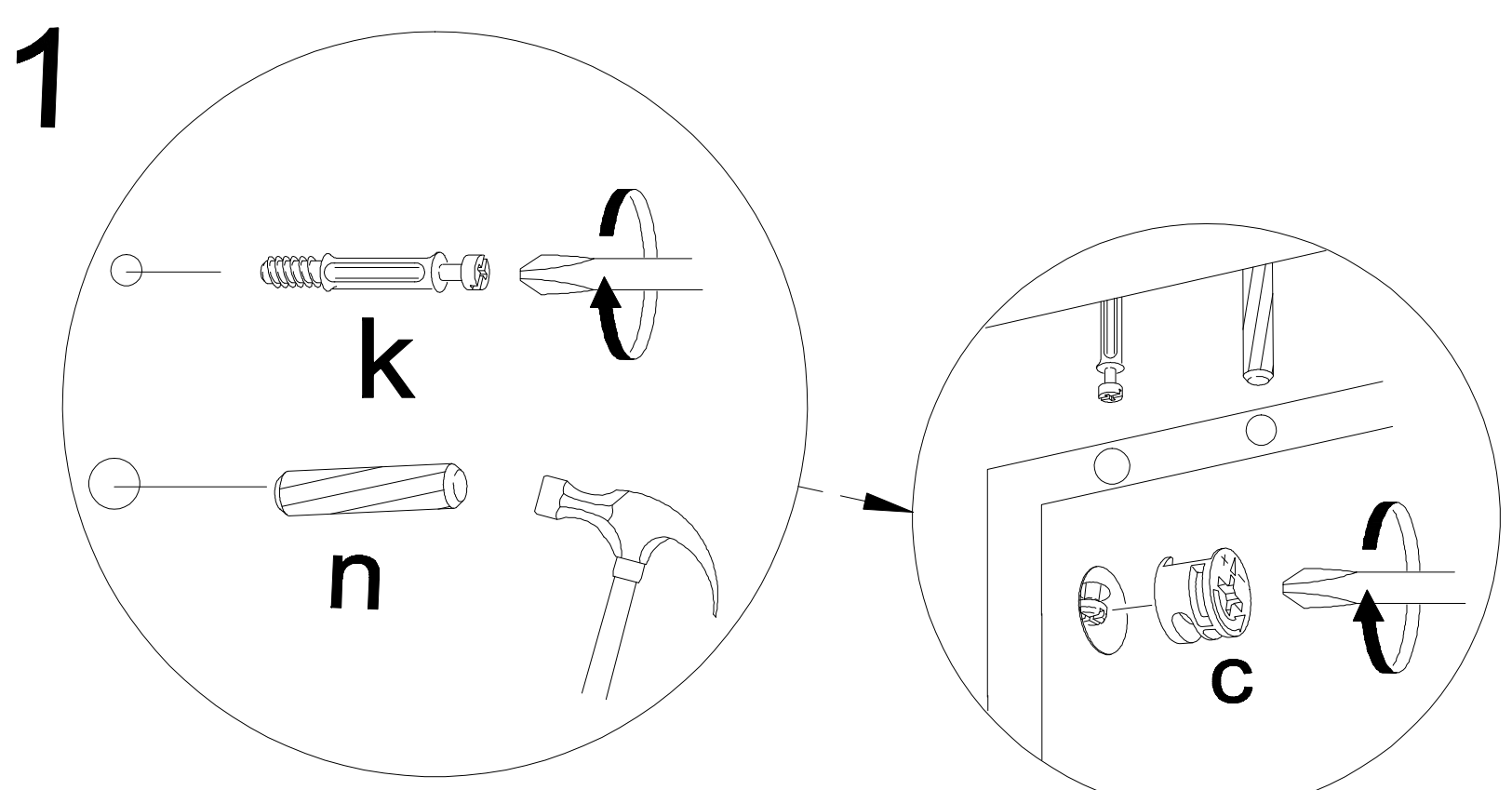
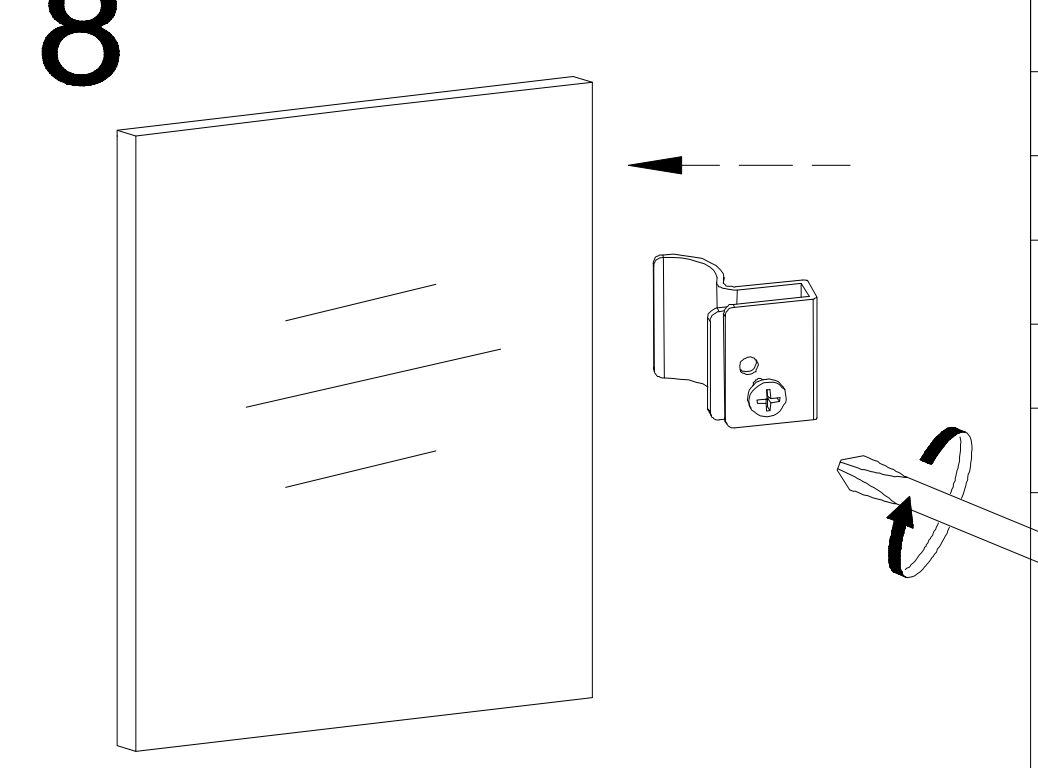
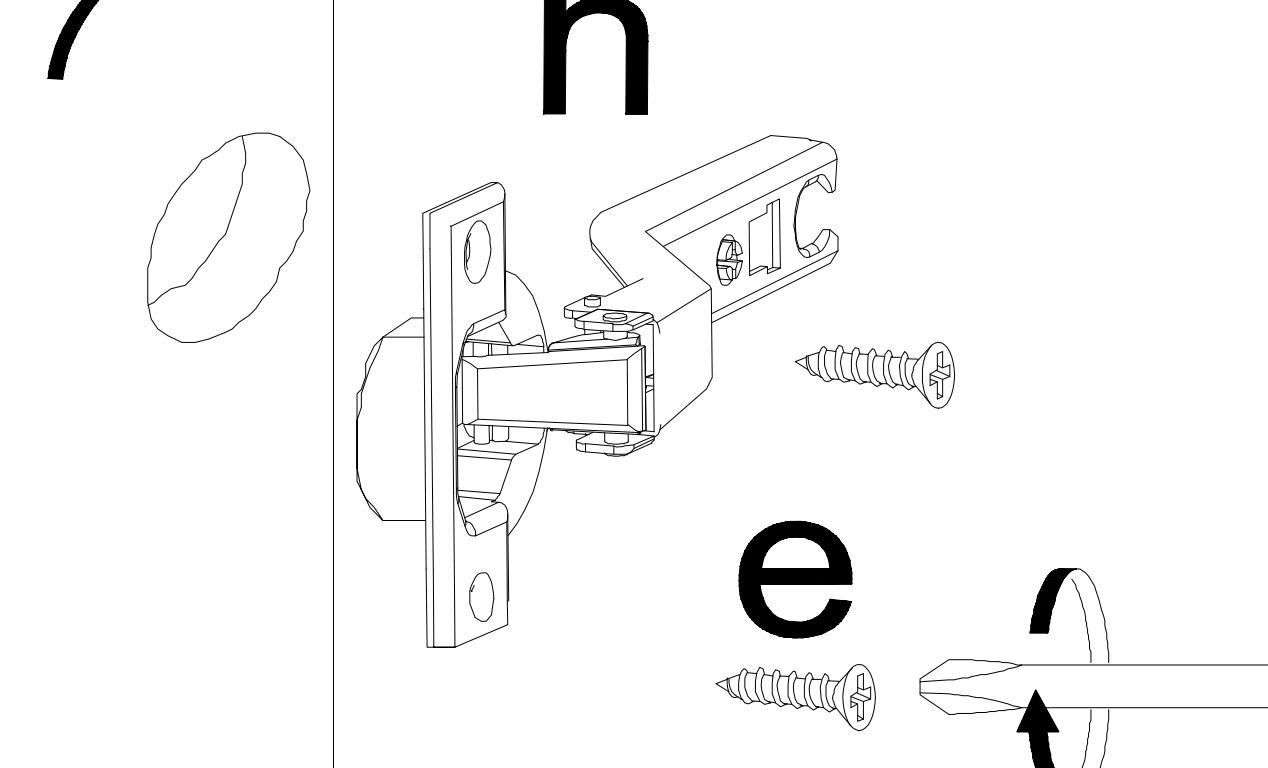
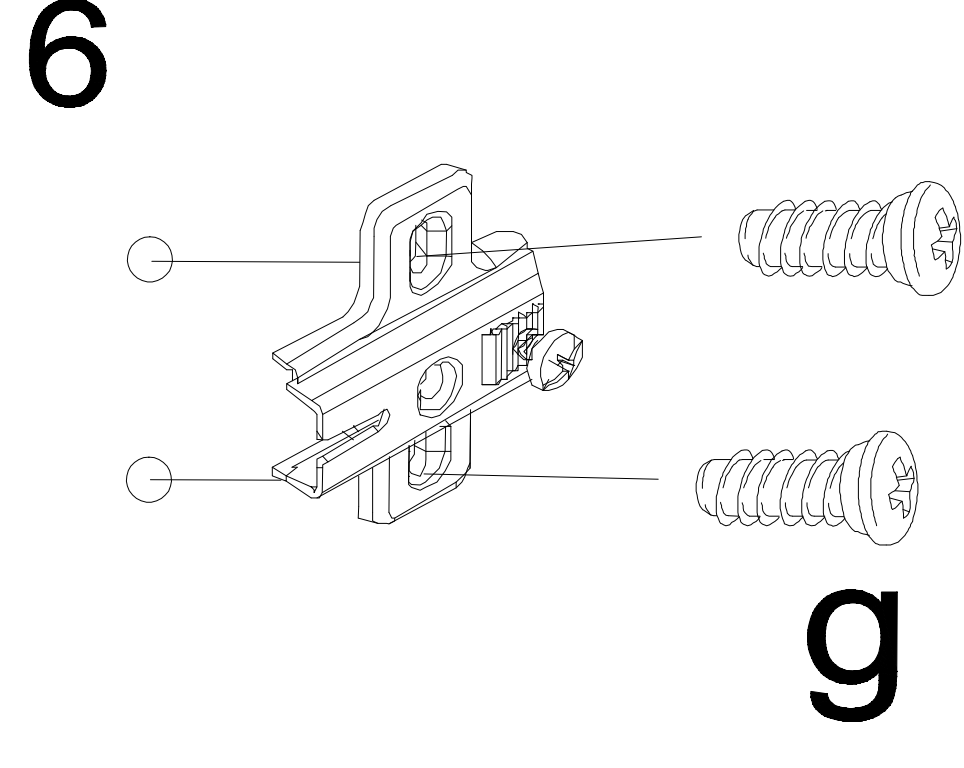
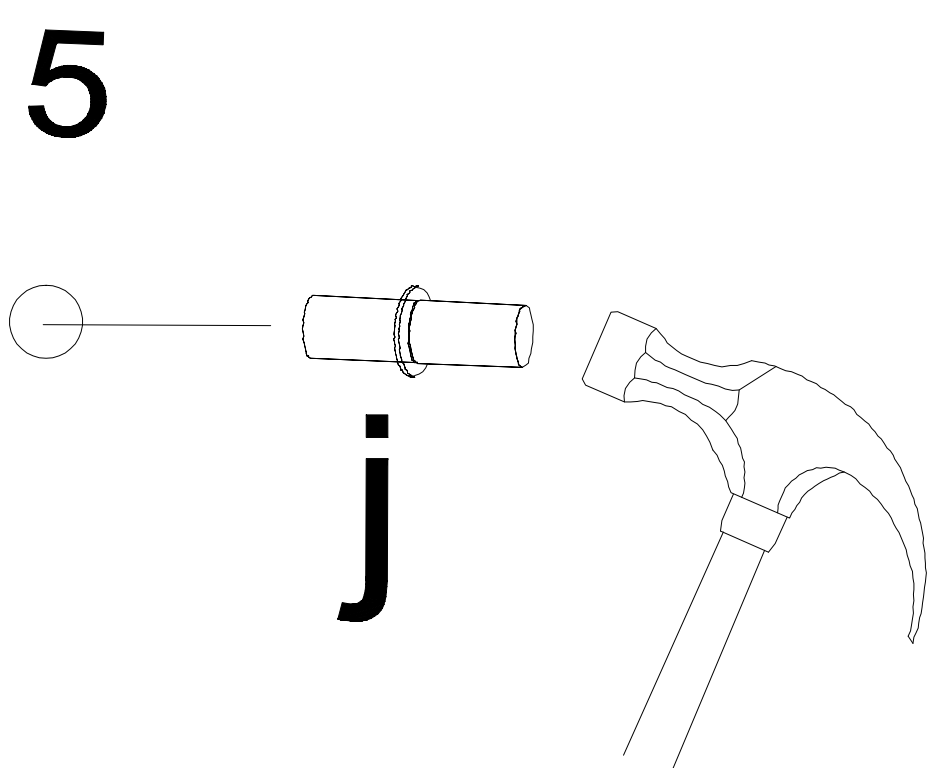


Łączenie
zawiasów.



a	b	c	d	e	f	g	o	p	s	t
x 4	x 2	x 22	x 10	$\begin{matrix} 16 \\ 3,5 \\ \times 24 \end{matrix}$	x 4	x 8			x 5	x 2
x 8	x 22	x 1		x 26	x 4	x 80	x 2		$\begin{matrix} 30 \\ 3,5 \\ \times 10 \end{matrix}$	
j	k	l	m	n	h	i	r		w	z

Wykaz	Wymiar (mm)	Ilość
A	1000x400x18	2
B	1939x380x18	2
C	168x376x18	1
D	963x376x18	1
E	963x356x18	4
F	1747x478x18	2
G	495x180x18	2
H	447,5x100x18	2
J	330x100x18	4
L	1962x492x4	2
M	446x353x4	2



Montaż szuflady

x 2

