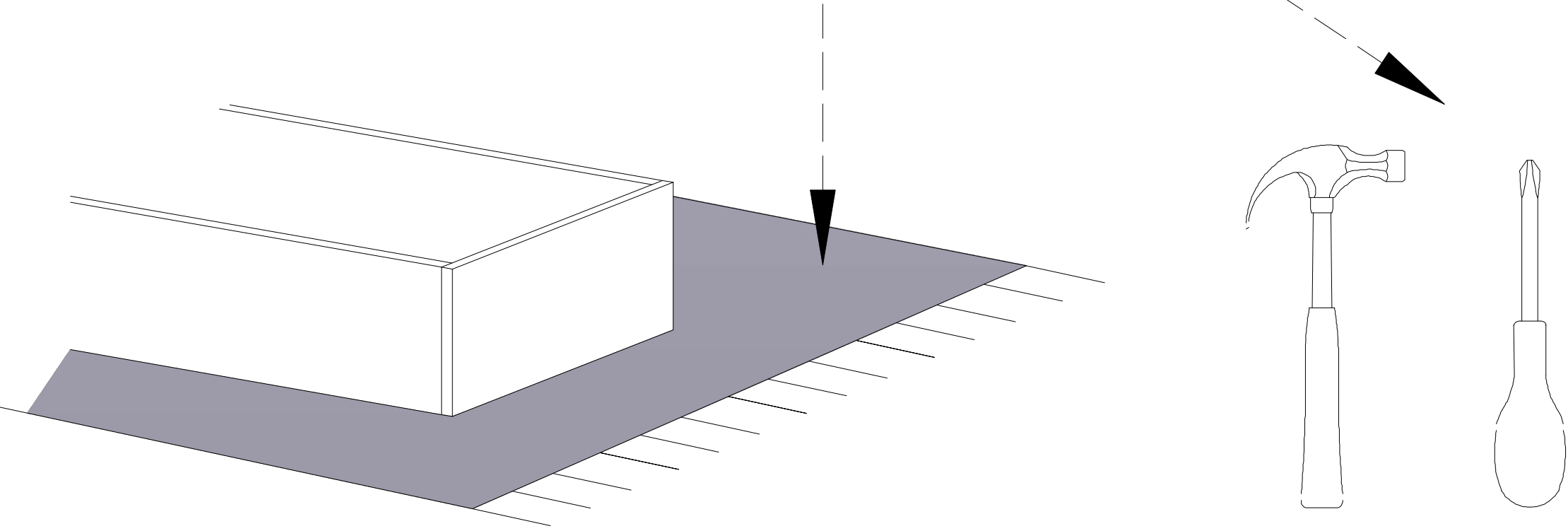
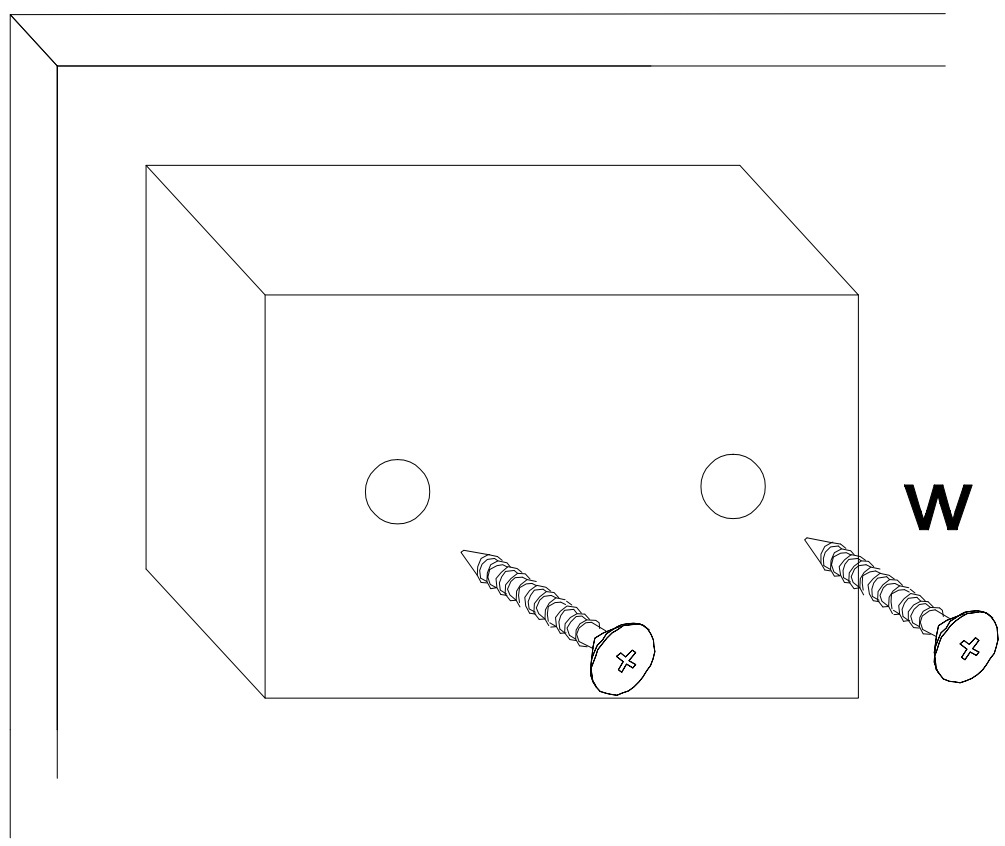




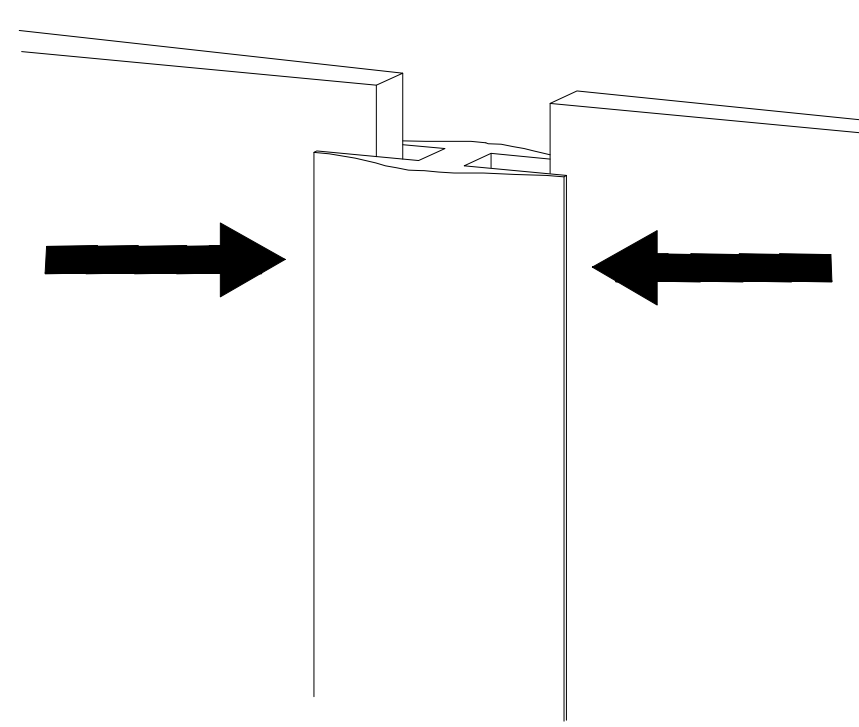
Do montażu potrzebne są :



Montaż stopki
w dnie bryły.



Łączenie HDF,
przy ewentualnym
podziale.



UWAGA !

W dniu zakupu mebli należy sprawdzić (najlepiej w sklepie) stan zakupionych mebli tzn.:

1. Czy towar jest zgodny z zamówieniem
2. Czy elementy nie są uszkodzone i czy ich ilość wraz z akcesoriami jest zgodna z poniższym wykazem

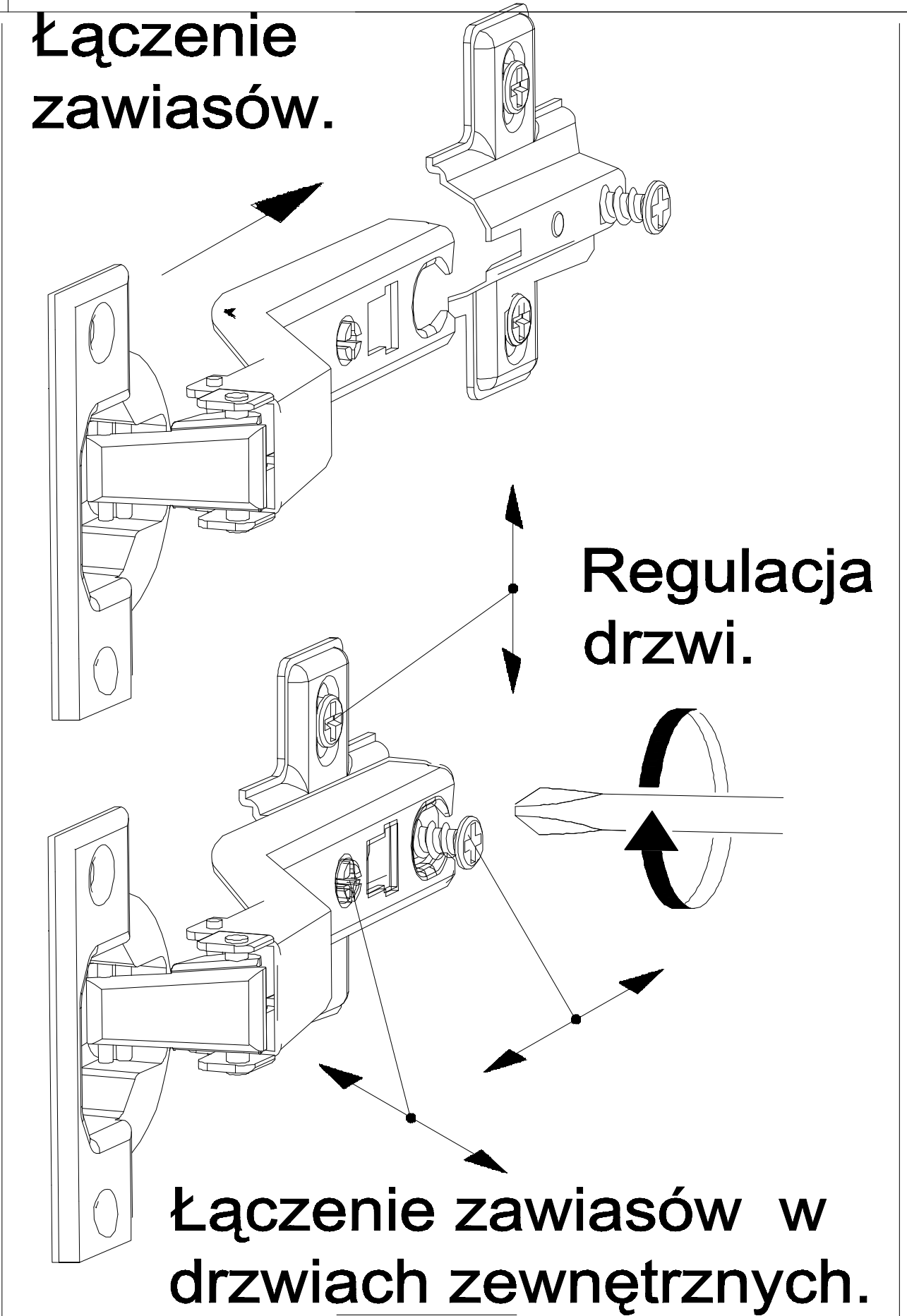
NIE UWZGLĘDNI SIĘ ZGŁOSZEŃ REKLAMACYJNYCH OBEJMUJĄCYCH:

1. Uszkodzenia powstałe w wyniku niewłaściwego przewozu bądź przenoszenia mebli oraz złego montażu, jak również wynikiem po sprzedaży ze zdarzeń losowych i innych okoliczności.
2. Uszkodzenia powstałe w wyniku niewłaściwego użytkowania, przechowywania i konserwacji, jak również po stwierdzeniu napraw przez osobę nieupoważnioną.
3. Wady i uszkodzenia w następstwie których obniżono cenę wyrobu.

ZASADY UŻYTKOWANIA MEBLI:

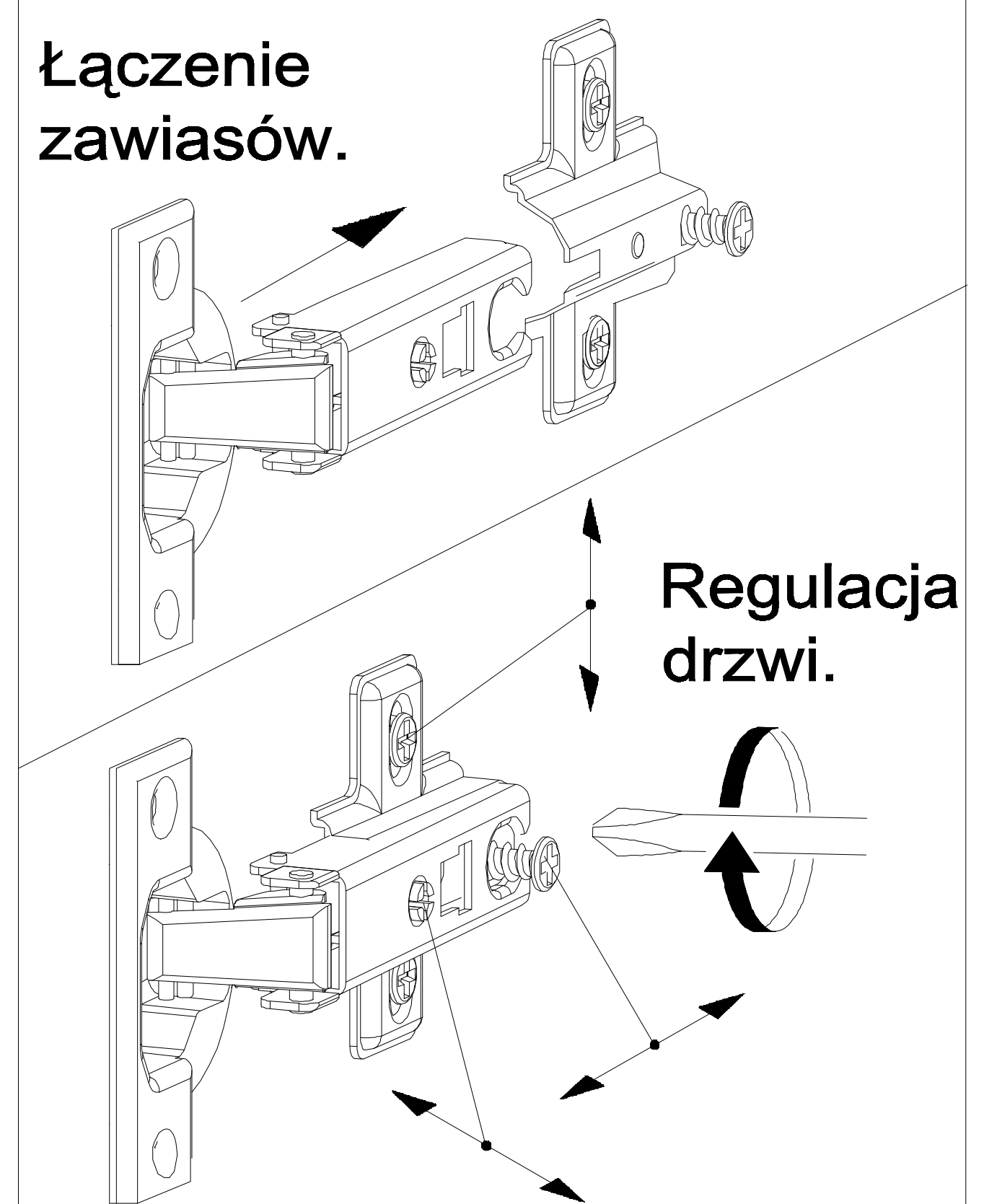
1. Meble powinny być użytkowane zgodnie z ich konstrukcją i przeznaczeniem.
2. Meble powinny być przechowywane i używane w odpowiednich warunkach tj. nie należy dopuszczać do nadmiernego przegrzewania (przesuszenia), unikać wilgoci (zamoczenia, przemarzania).
3. Meble powinny być używane w pomieszczeniach suchych i zabezpieczonych przed szkodliwymi wpływami atmosferycznymi oraz bezpośrednim działaniem promieni słonecznych.
4. Mebli nie należy ustawiać w odległości mniejszej jak 1 metr od czynnych grzejników.

Łączenie
zawiasów.



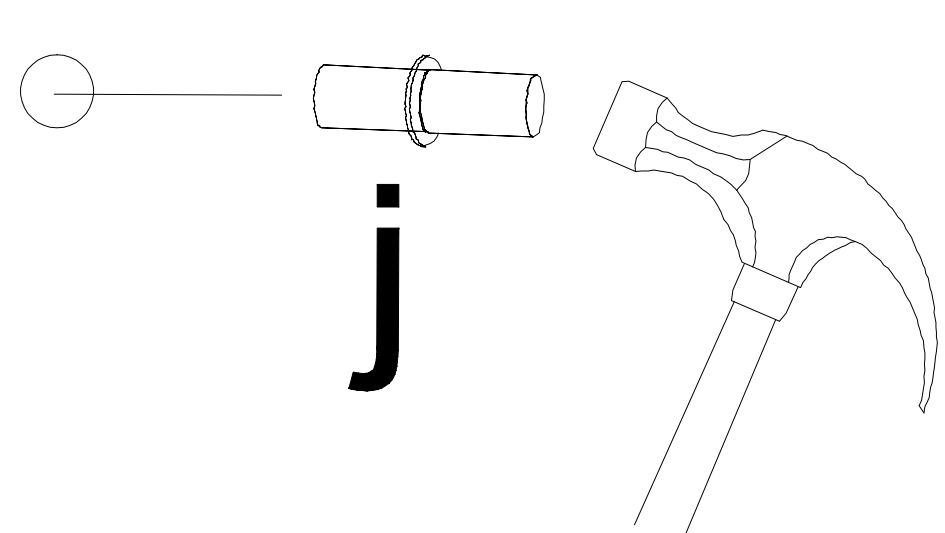
Wykaz	Wymiar (mm)	Ilość
A	900x400x18	2
B	1238x380x18	2
C	863x376x18	3
D	305x376x18	1
E	287x376x18	1
F	296x376x18	2
G	545x292x18	2
H	580x319x18	2
J	1261x442x4	2

Łączenie
zawiasów.

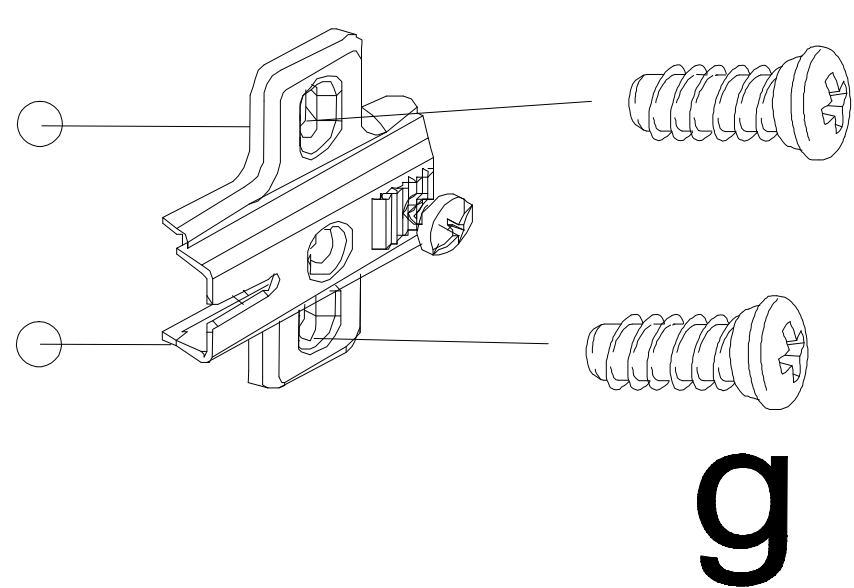


a	b	c	d	e	f	g	o	p	s	t
x 8	x 4	x 26	x 12	x 16	x 8	x 16			x 5	
x 2	x 26	x 1	x 4	x 26	x 4	x 50			x 10	
j	k	l	m	n	h	i		r	w	z

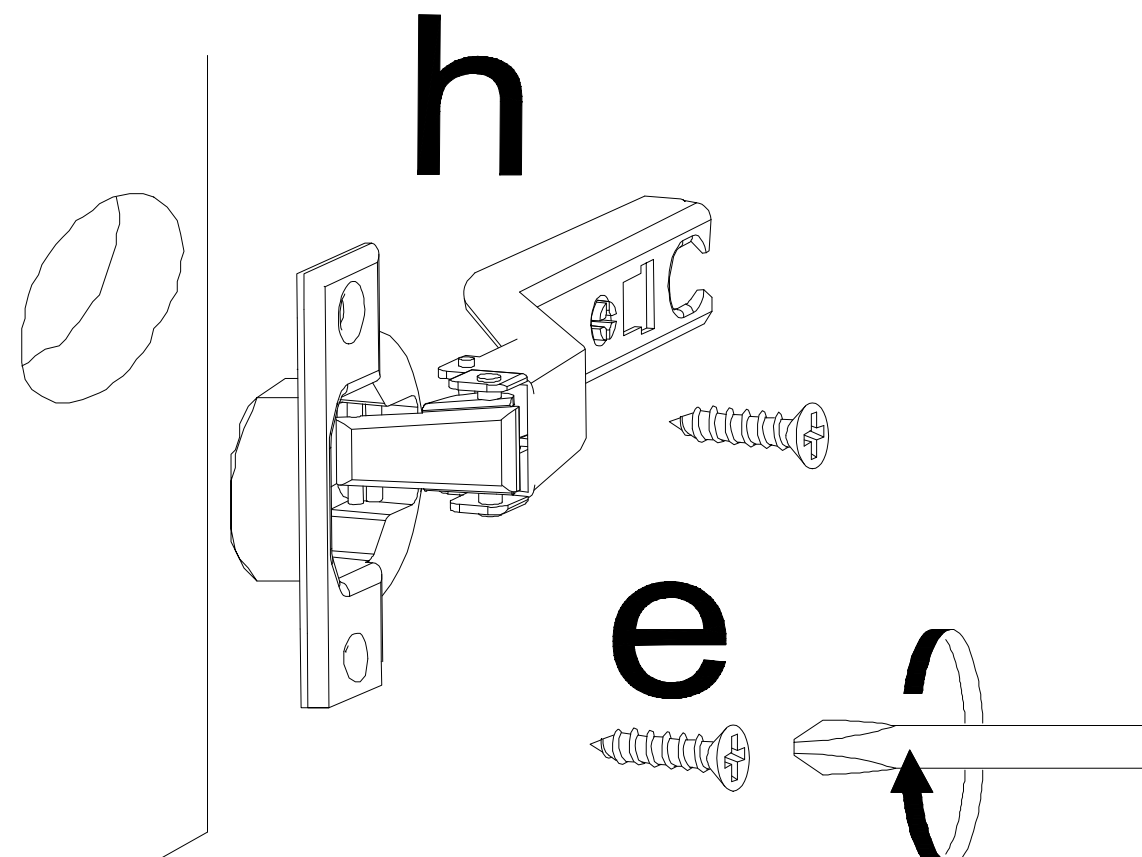
5



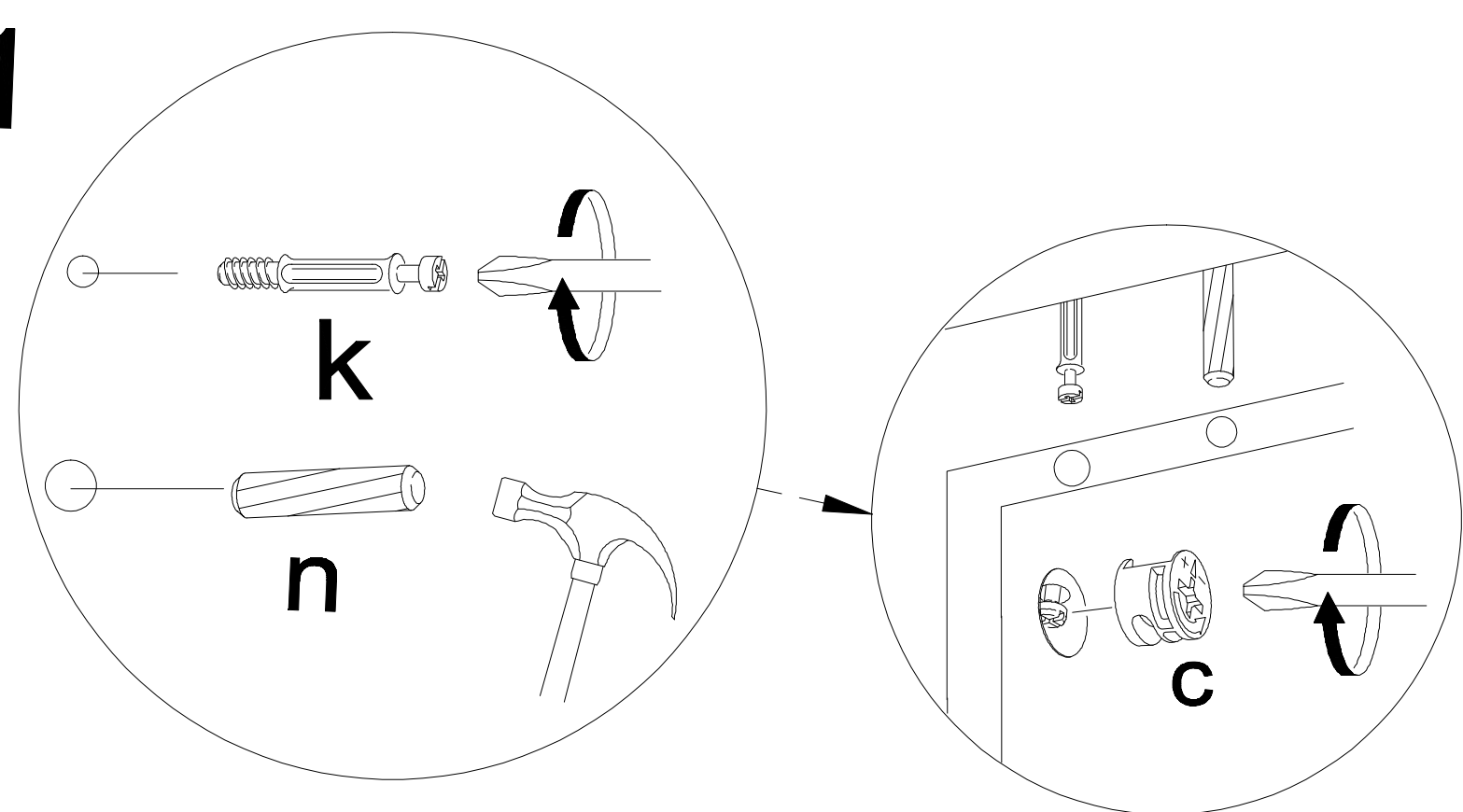
6



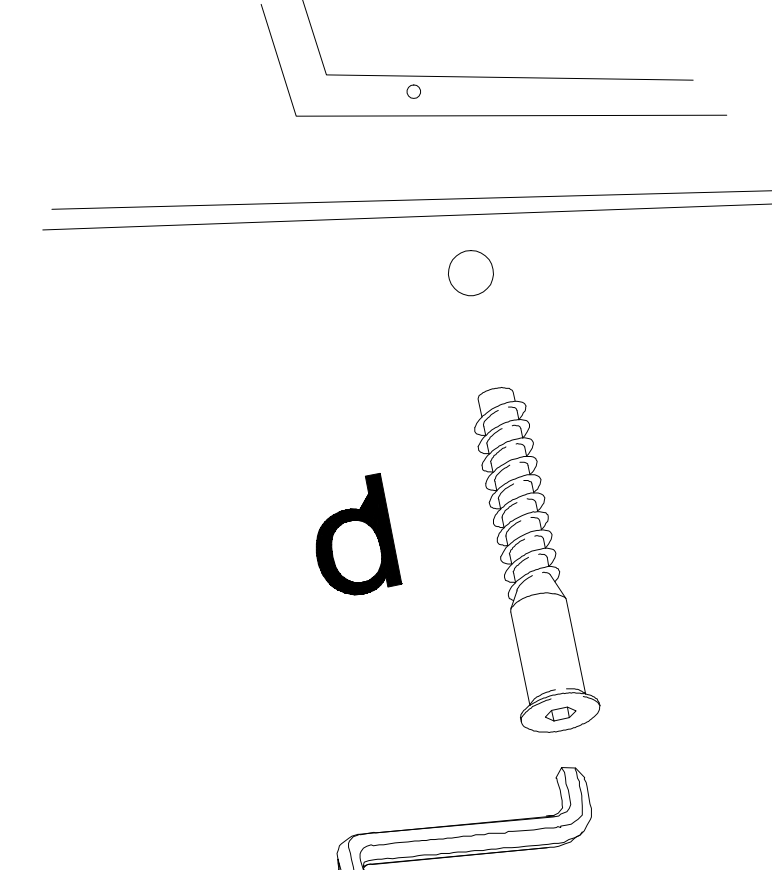
7



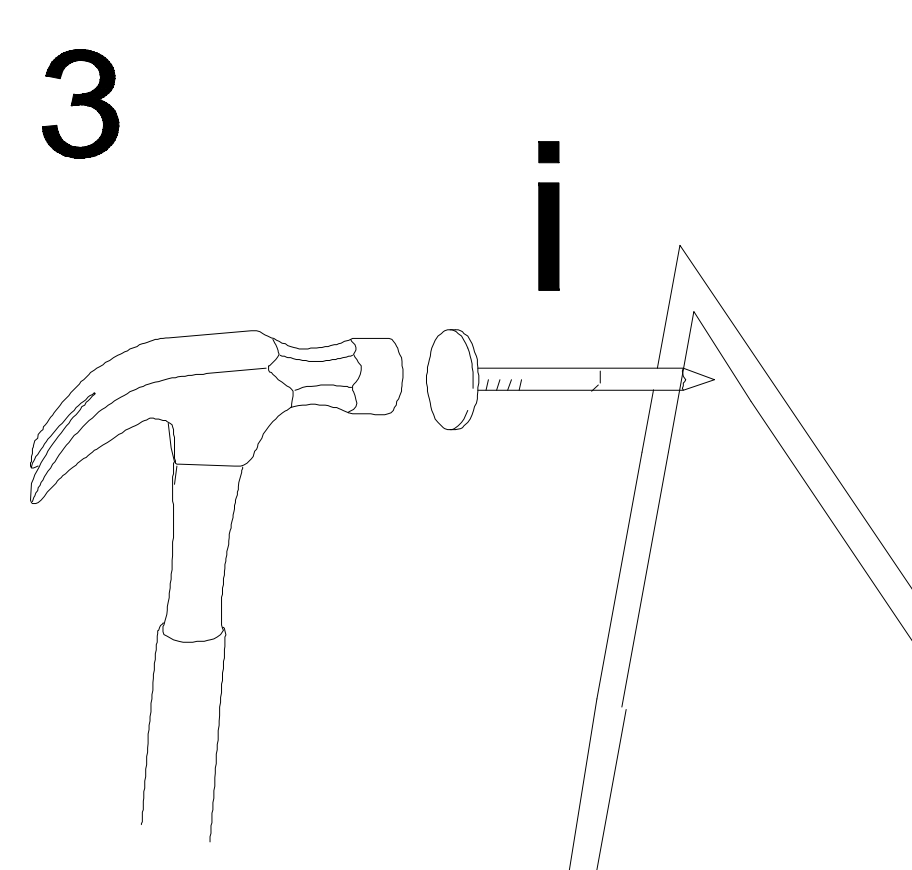
1



2



3



4

