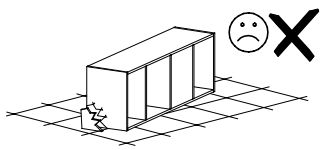
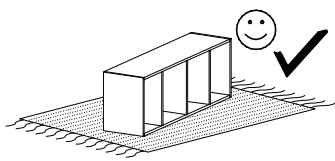
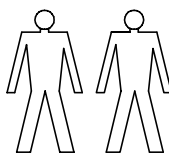
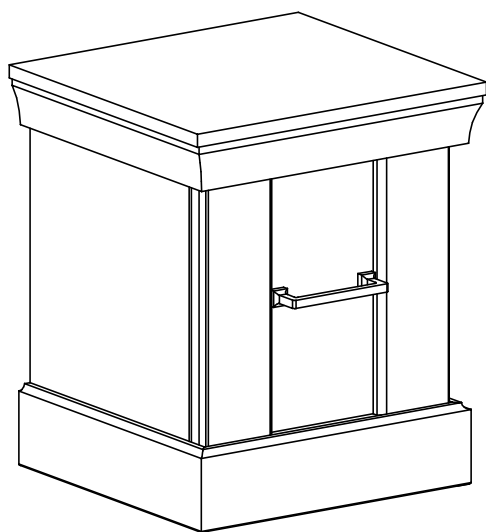
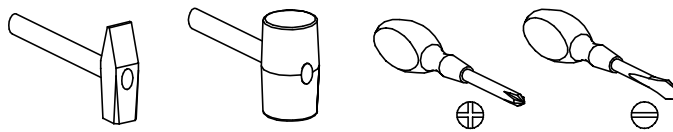


ANTICA A7



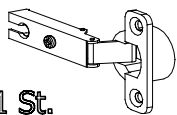
Narzędzia potrzebne do montażu



nr	D[mm]	S[mm]	G[mm]	Ilość
1	480	330	16	1
2	480	330	16	1
3	328	330	16	1
4	360	95	32	1
5				
6				
7				
8	390	420	71	1
9				1
10	353	320	32	1



W1 - 1 St.



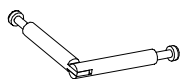
R1 - 1 St.



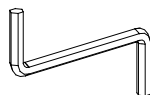
L - 12 St.



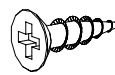
I - 20 St.



O - 4 St.



Ł - 1 St.



G - 4 St.
3,5x16 mm



H - 2 St.
3,9x45 mm

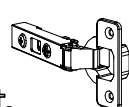


F - 4 St.
7x60 mm

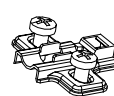


A - 5 St.
7x50 mm

"clip"



R2 - 1 St.



W2 - 1 St.



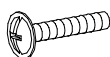
C - 4 St.
3,9x30 mm



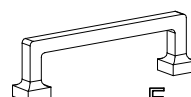
B - 8 St.
8x35 mm



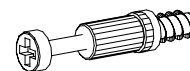
Q - 4 St.



D - 2 St.
M4x25 mm

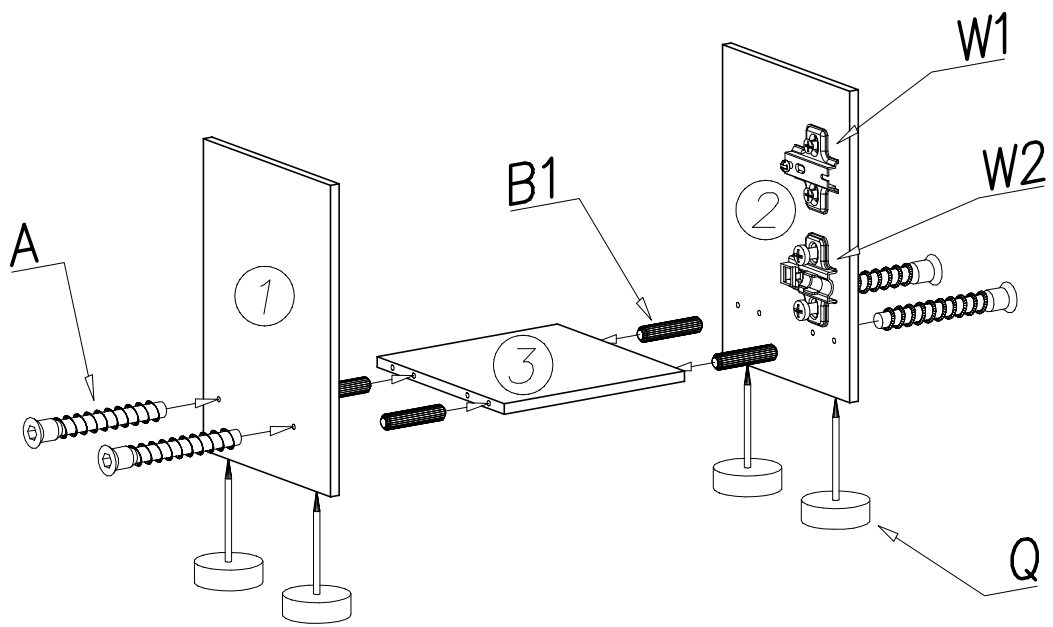


E - 1 St.

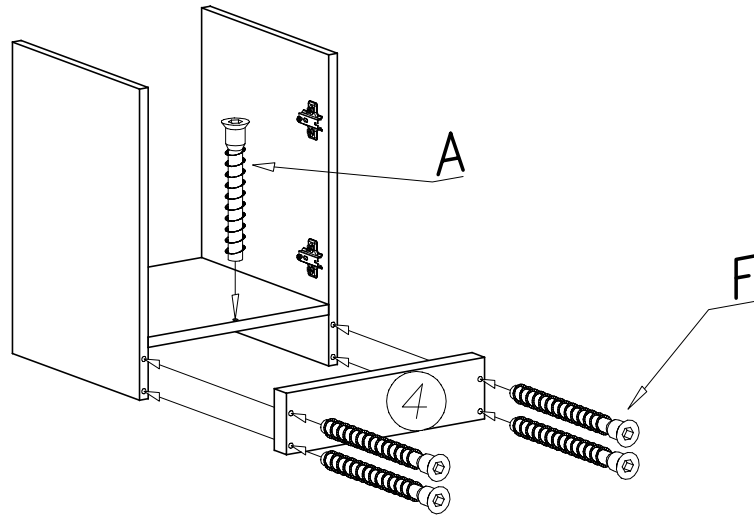


K - 4 St.

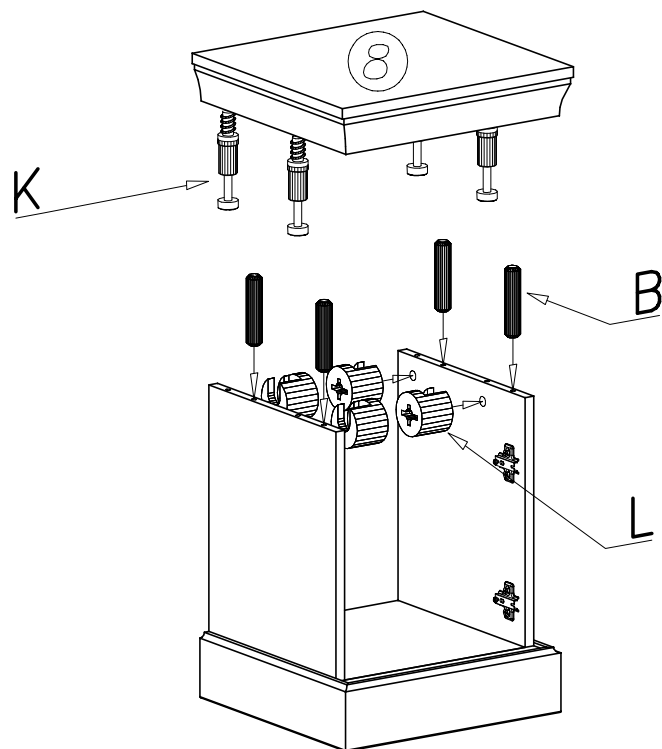
I



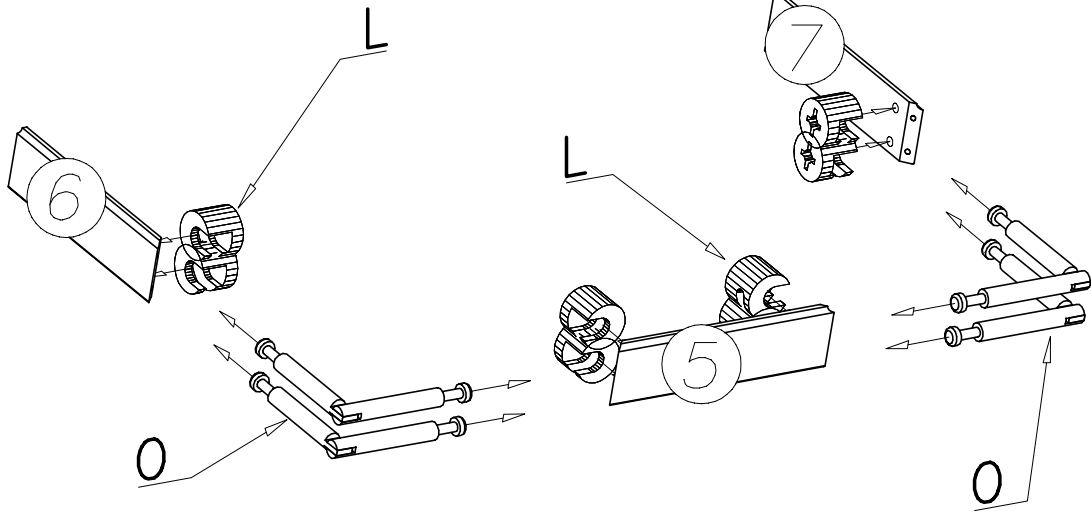
II



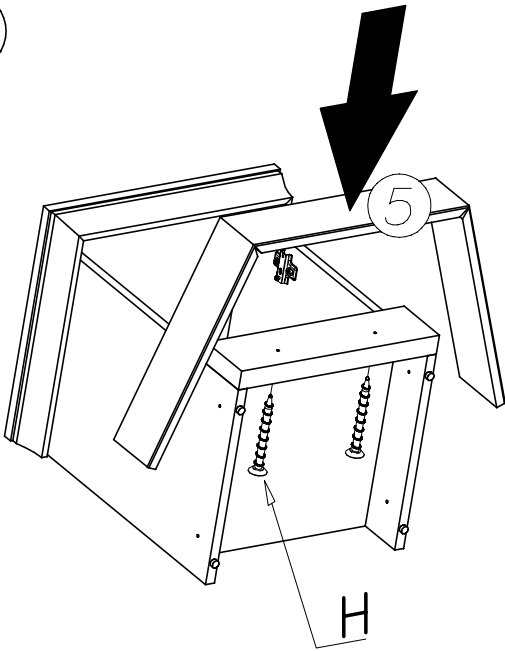
III



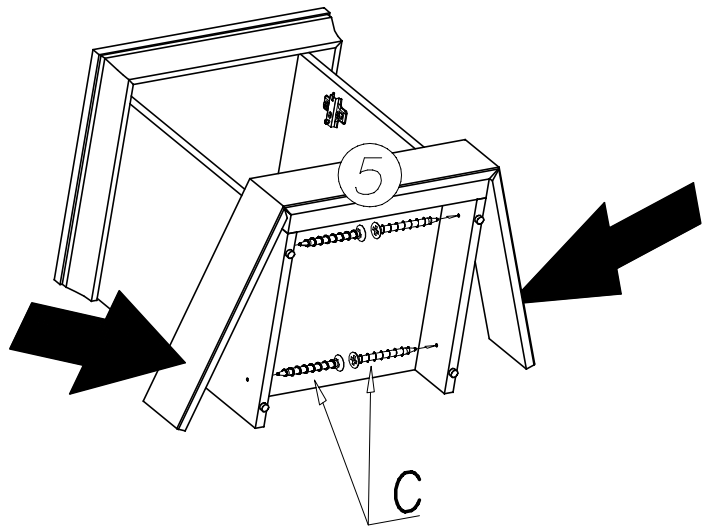
IV



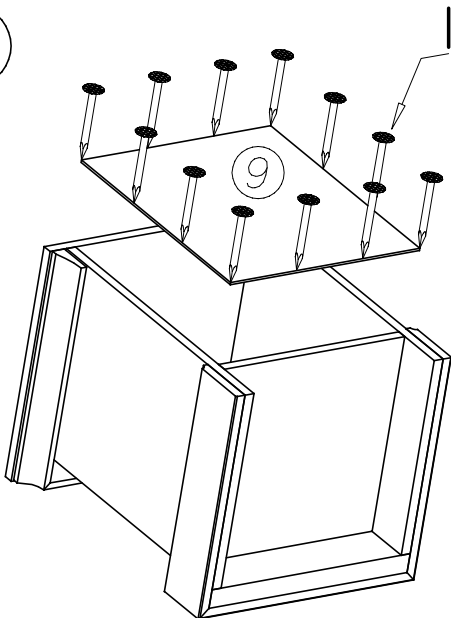
V



VI



VII



VIII

