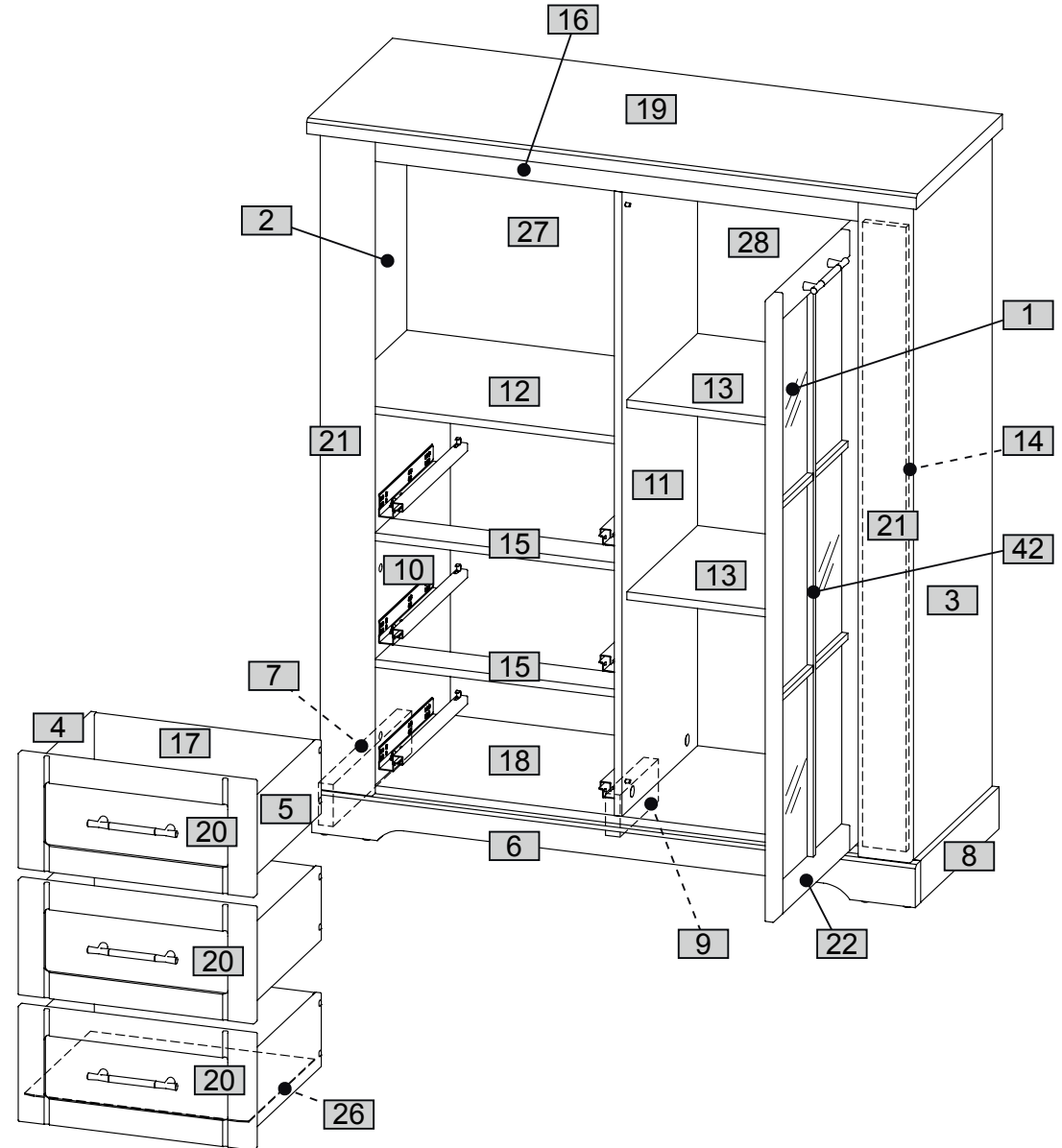


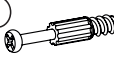




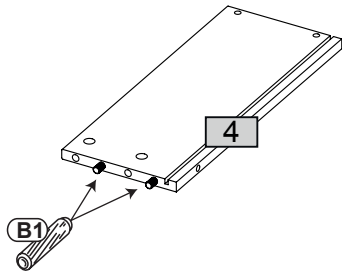
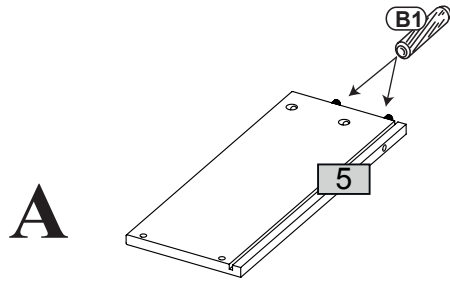
Nr	Ausmaß			St	Colli
1	1104	370	4	1	2
2	1255	415	15	1	2
3	1255	415	15	1	2
4	350	140	12	3	1
5	350	140	12	3	1
6	1150	80	28	1	1
7	411	80	28	1	1
8	411	80	28	1	1
9	200	80	28	1	1
10	708	394	15	1	1
11	1240	395	15	1	1
12	539	394	15	1	1
13	539	370	15	2	1
14	1190	83	15	1	2
15	456	82	15	2	2
16	1092	50	15	1	2
17	416	140	12	3	2
18	1093	415	15	1	1
19	1162	450	28	1	1
20	450	220	16	3	2
21	1255	100	16	2	2
22	1184	450	16	1	2
26	427	349	2	3	1
27	1254	553	2	1	2
28	1254	553	2	1	2
42	1084	12	12	1	2



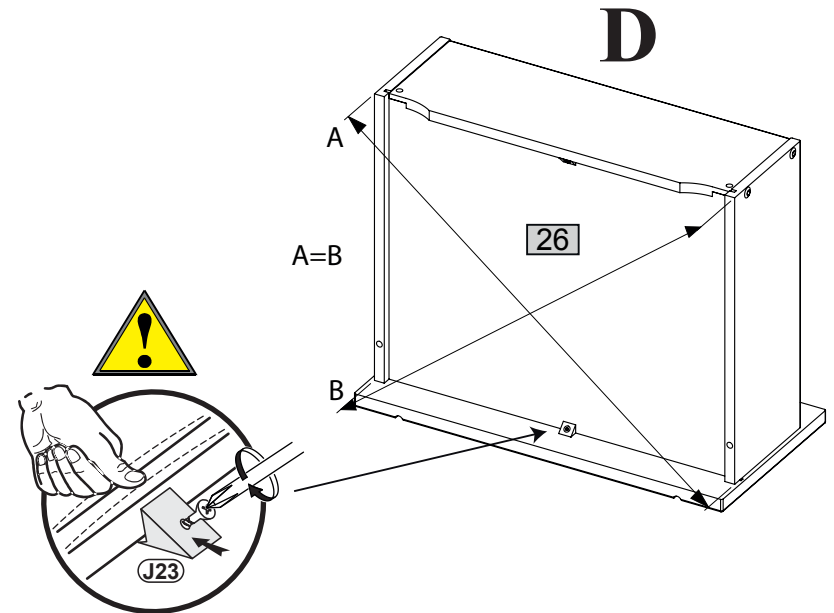
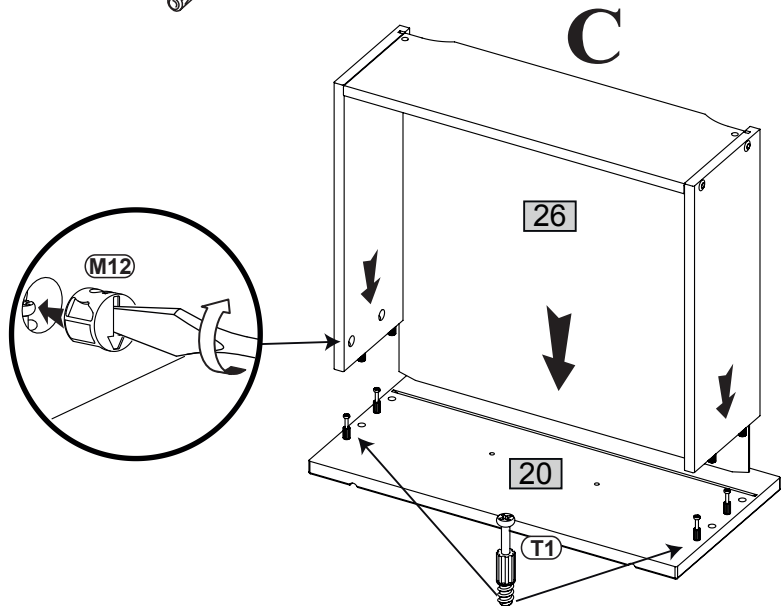
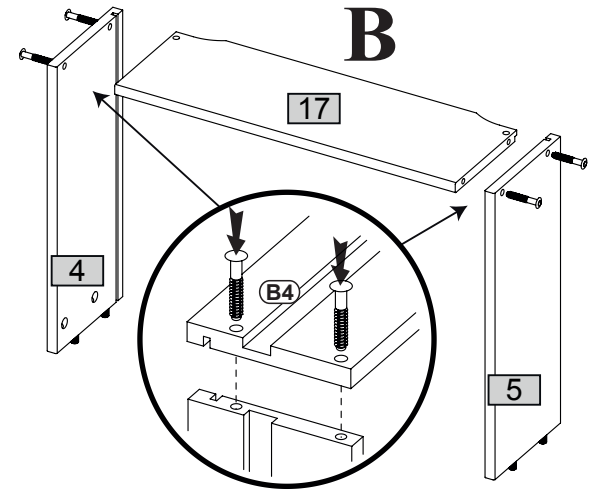
0 10 20 30 40 50 60 70 80 90 100 110 120 130 140 150 160 170 180 190 200



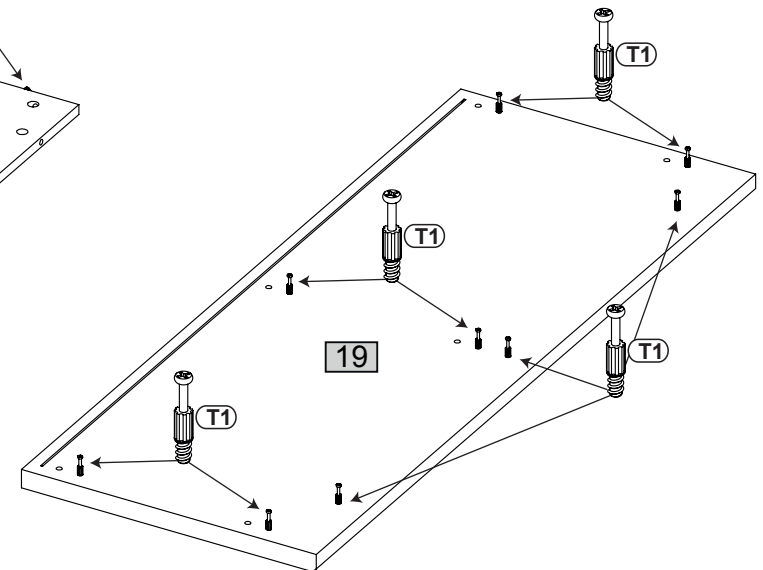
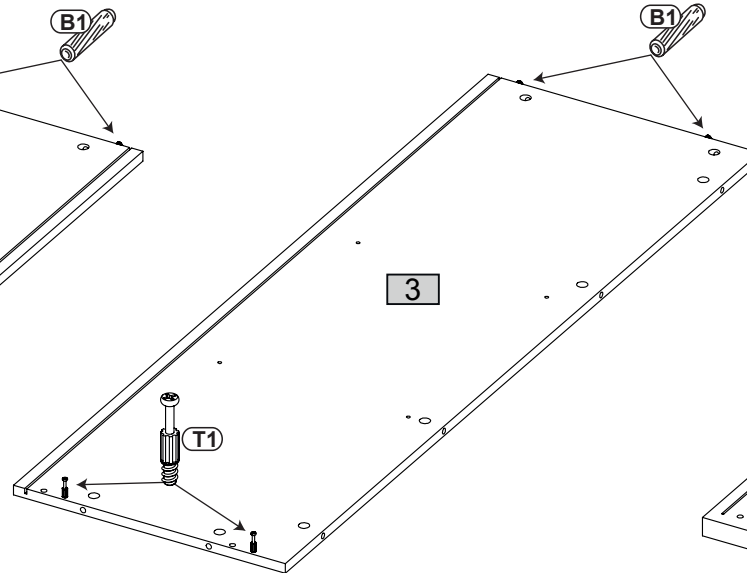
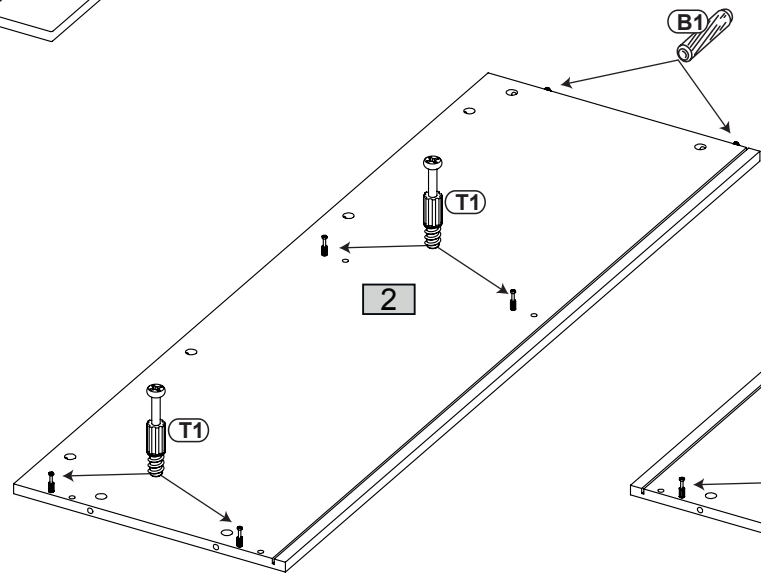
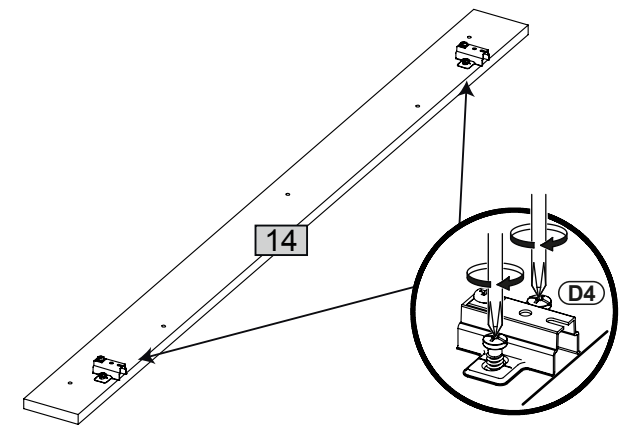
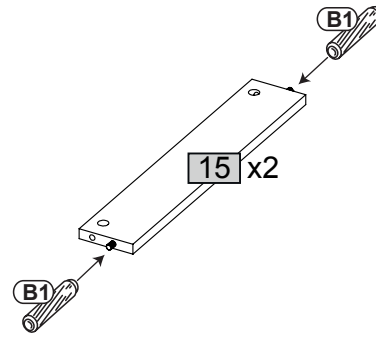
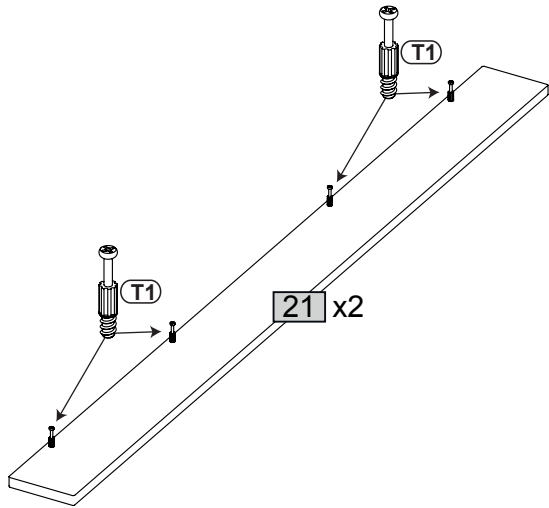
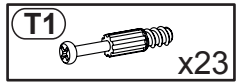
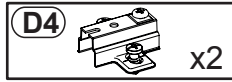
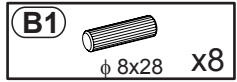
- 1** **B1**  $\phi 8 \times 28$ x12
- M12**  x12
- T1**  x12
- B4**  x12
- J23**  x6



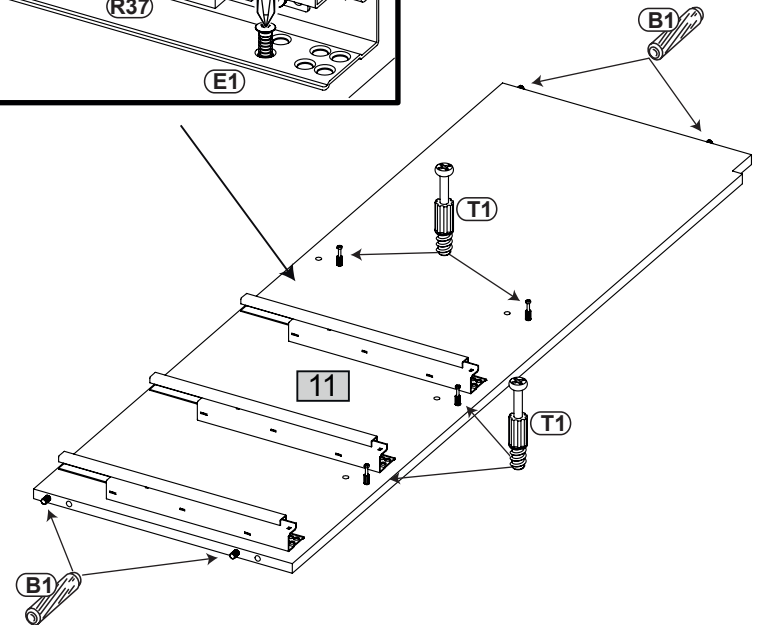
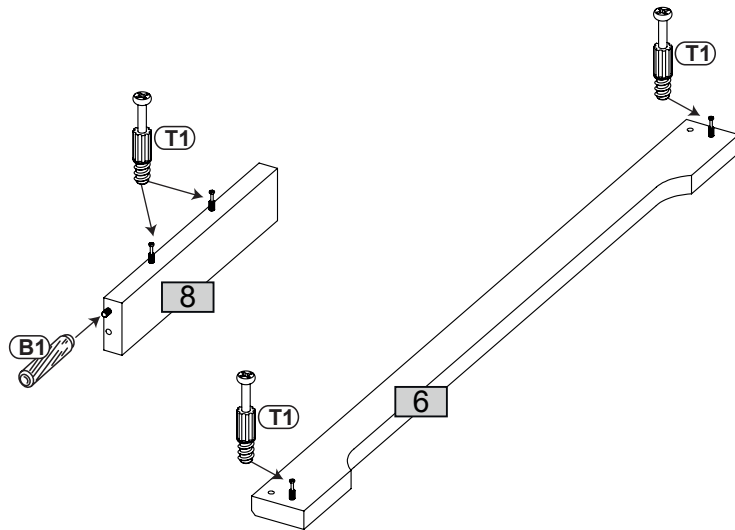
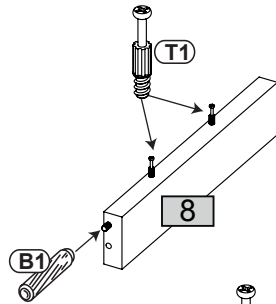
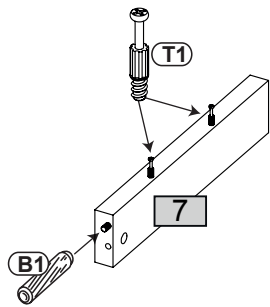
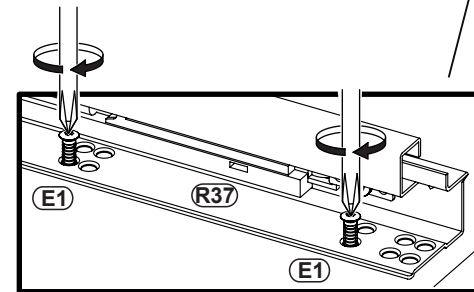
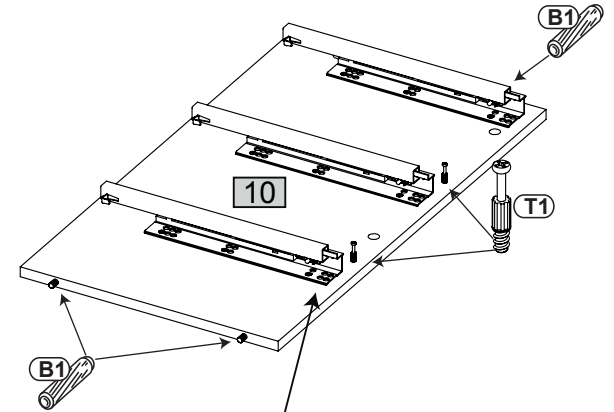
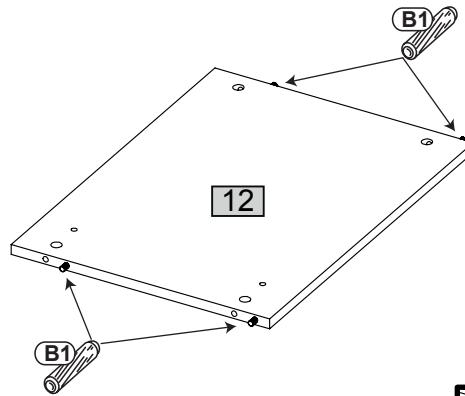
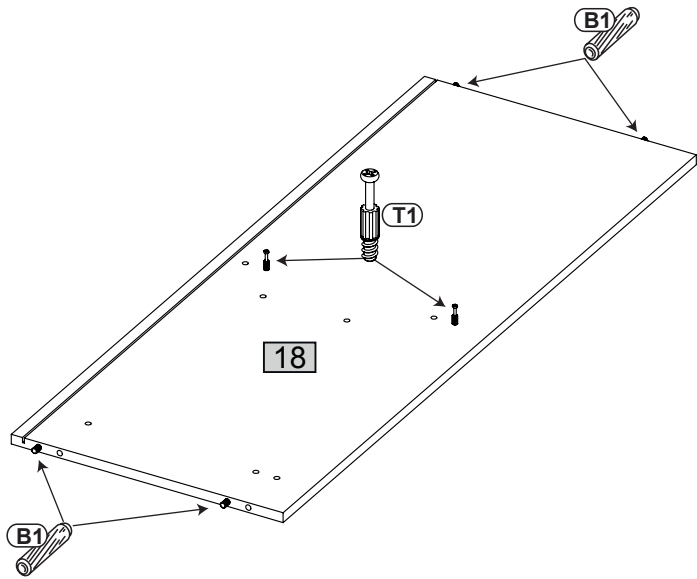
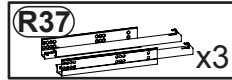
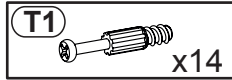
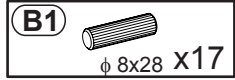
x3



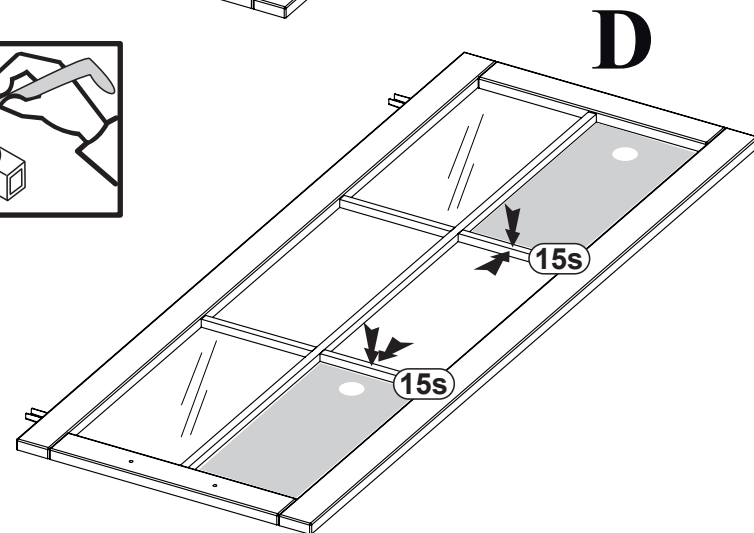
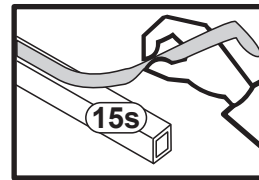
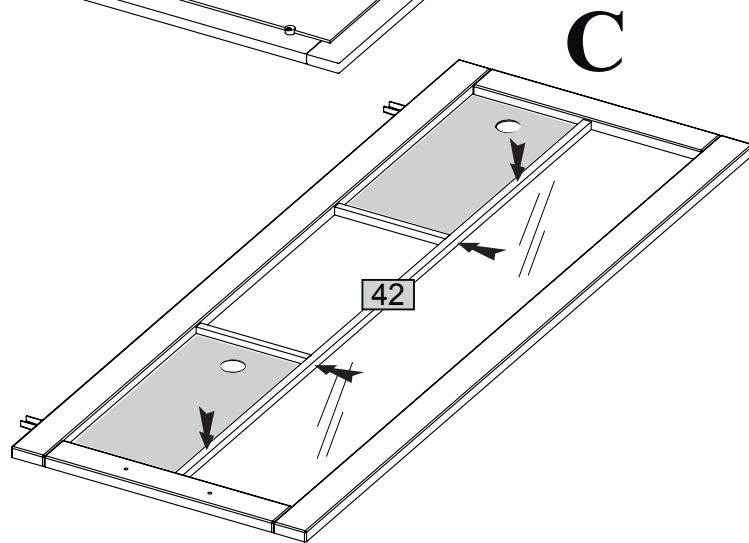
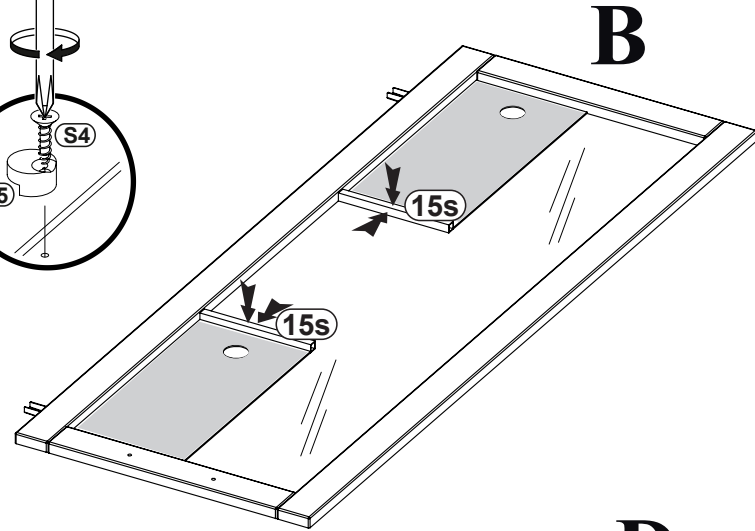
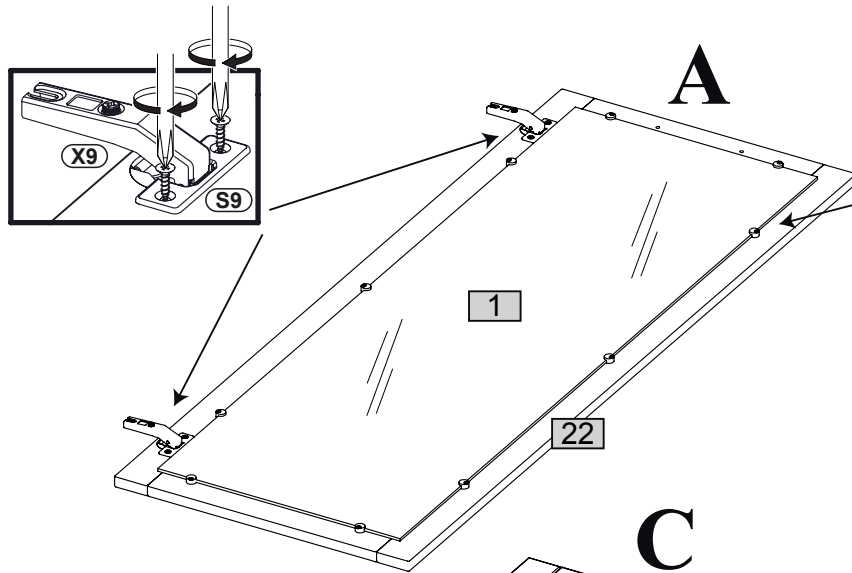
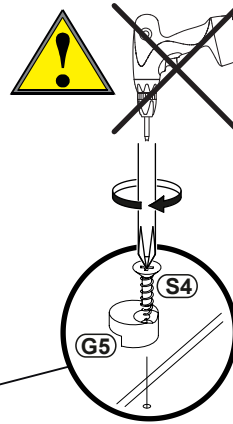
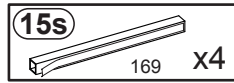
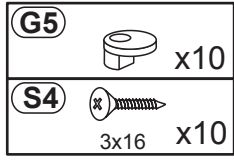
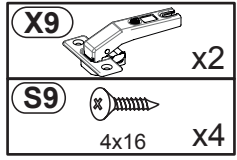
2



3

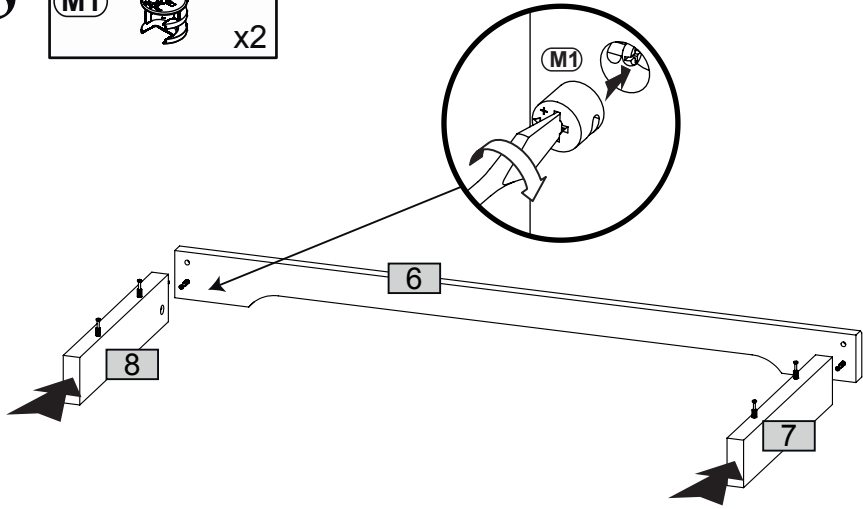


4



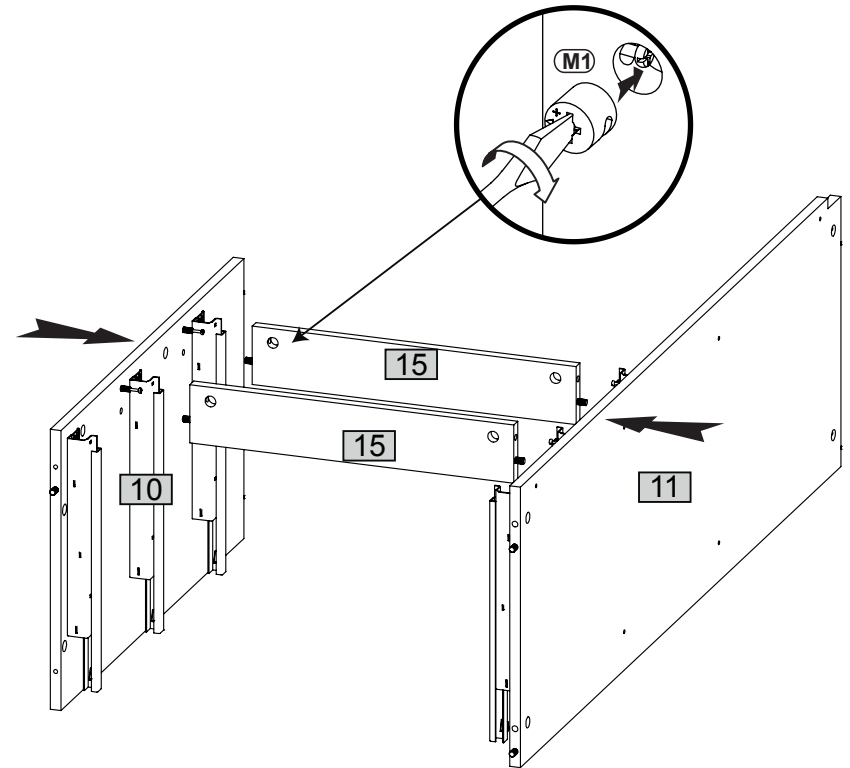
5

M1  x2



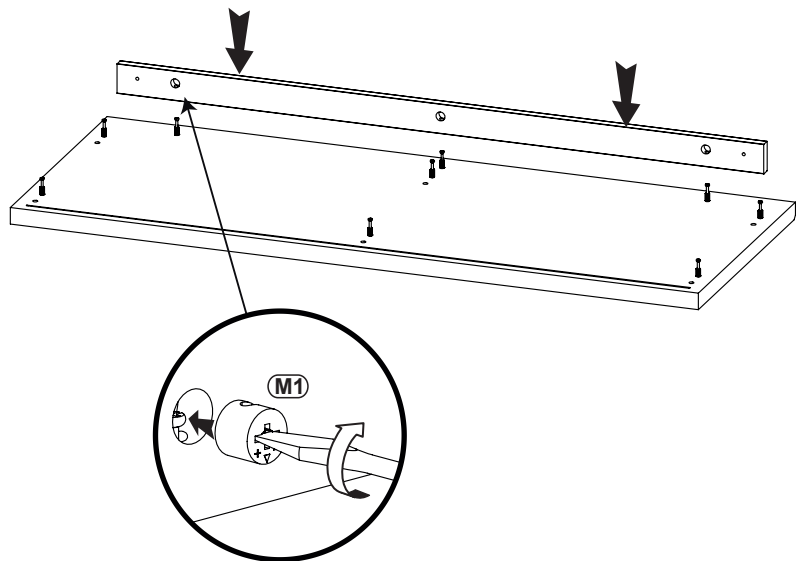
7

M1  x4

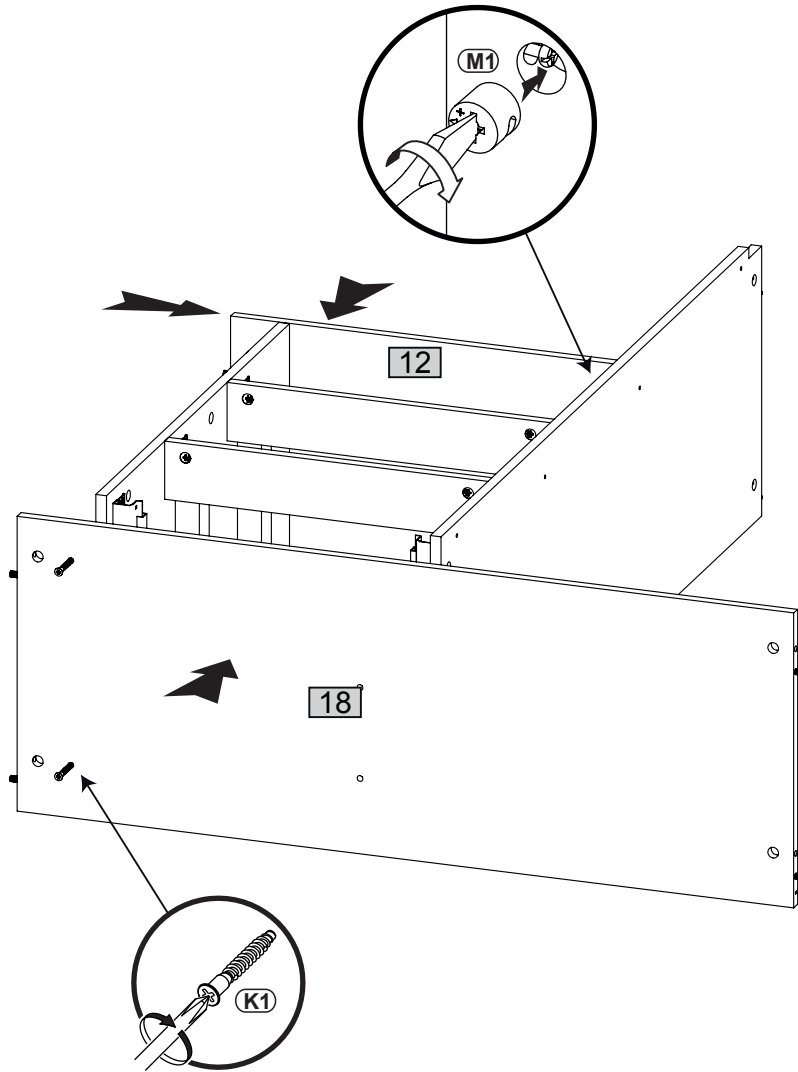
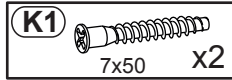


6

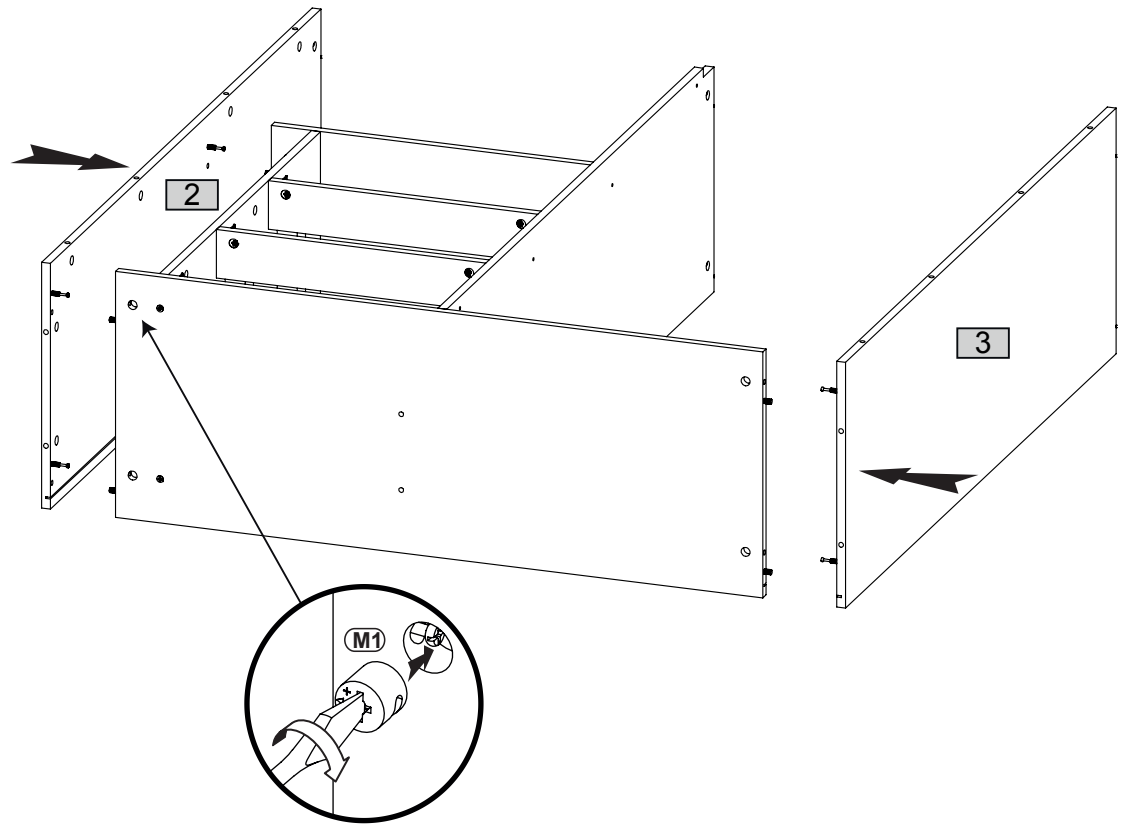
M1  x3



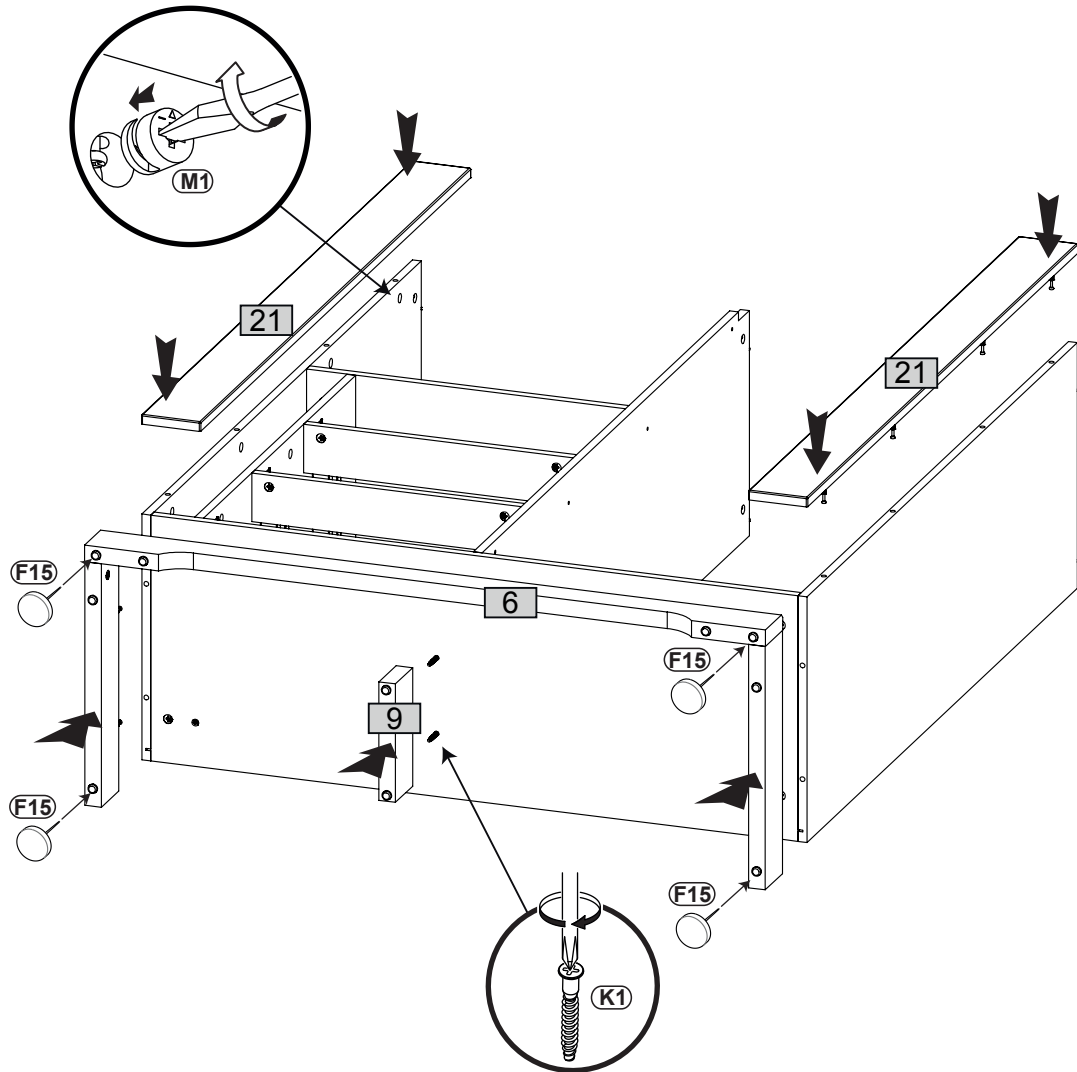
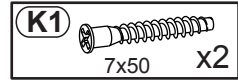
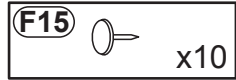
8



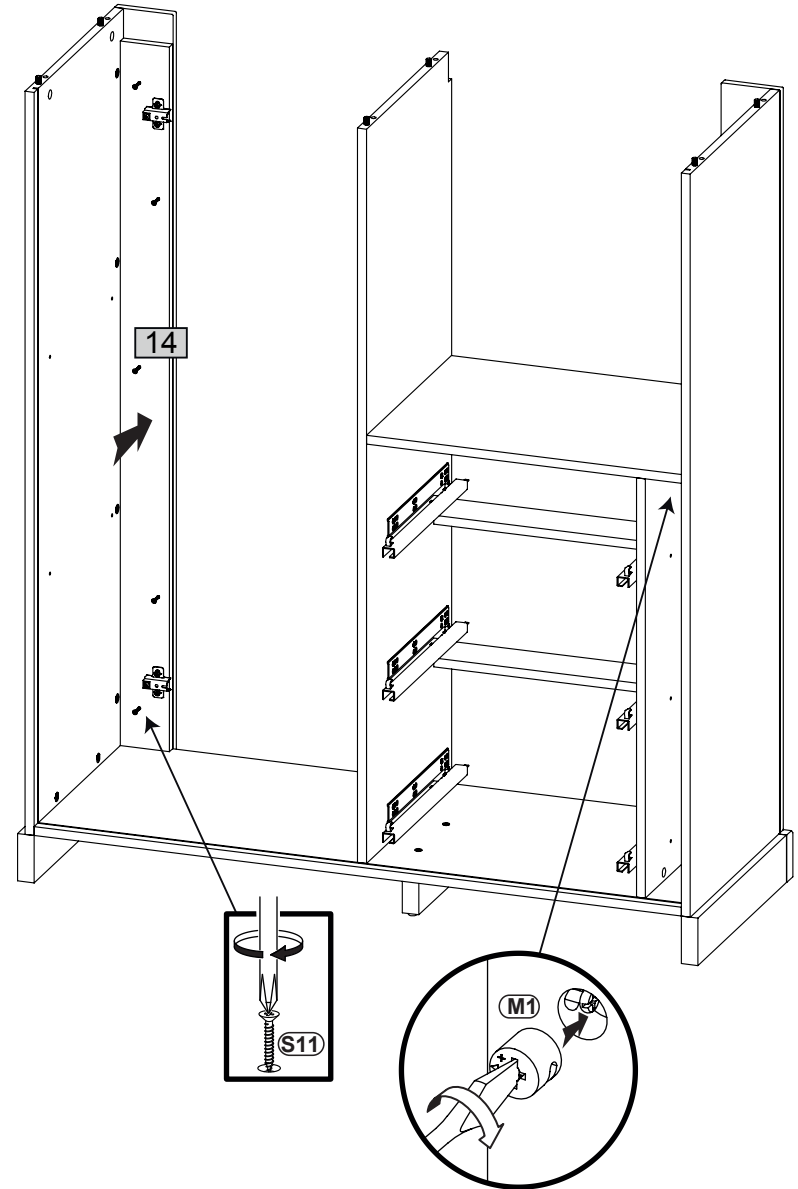
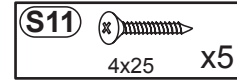
9



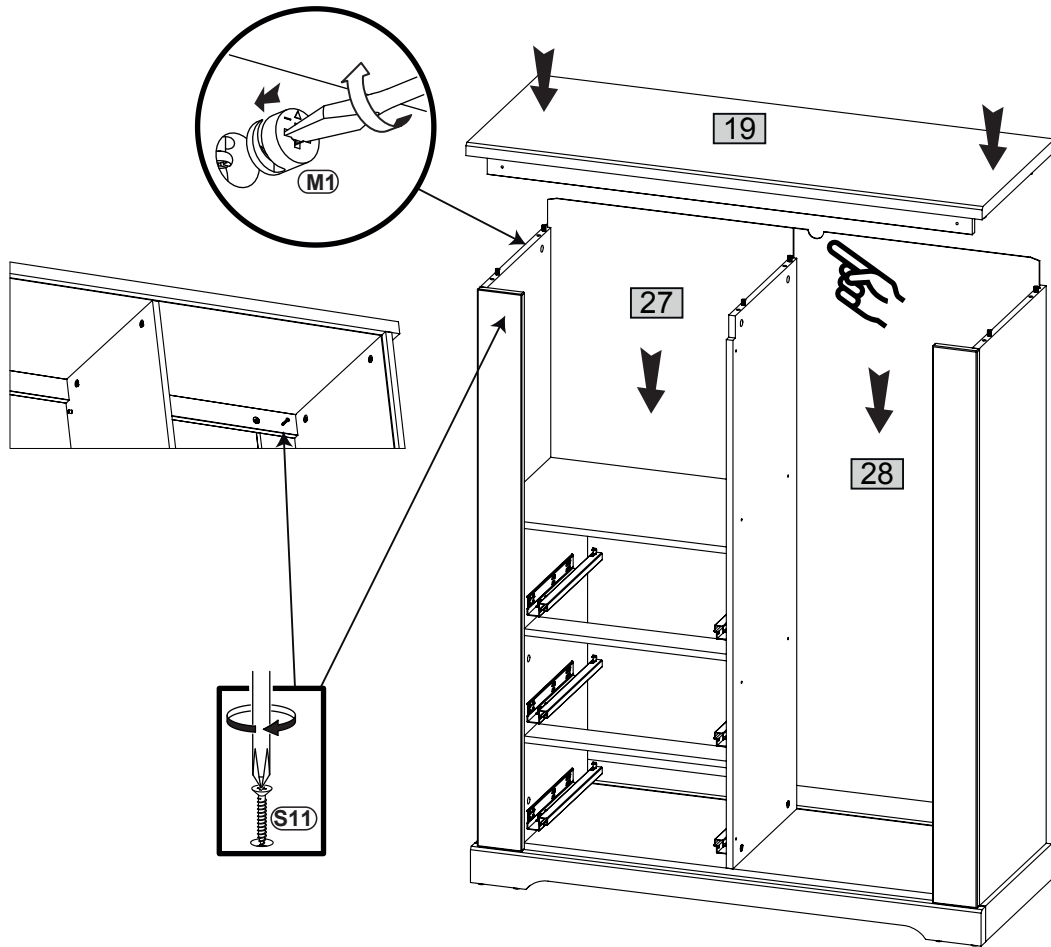
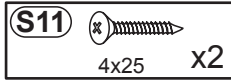
10



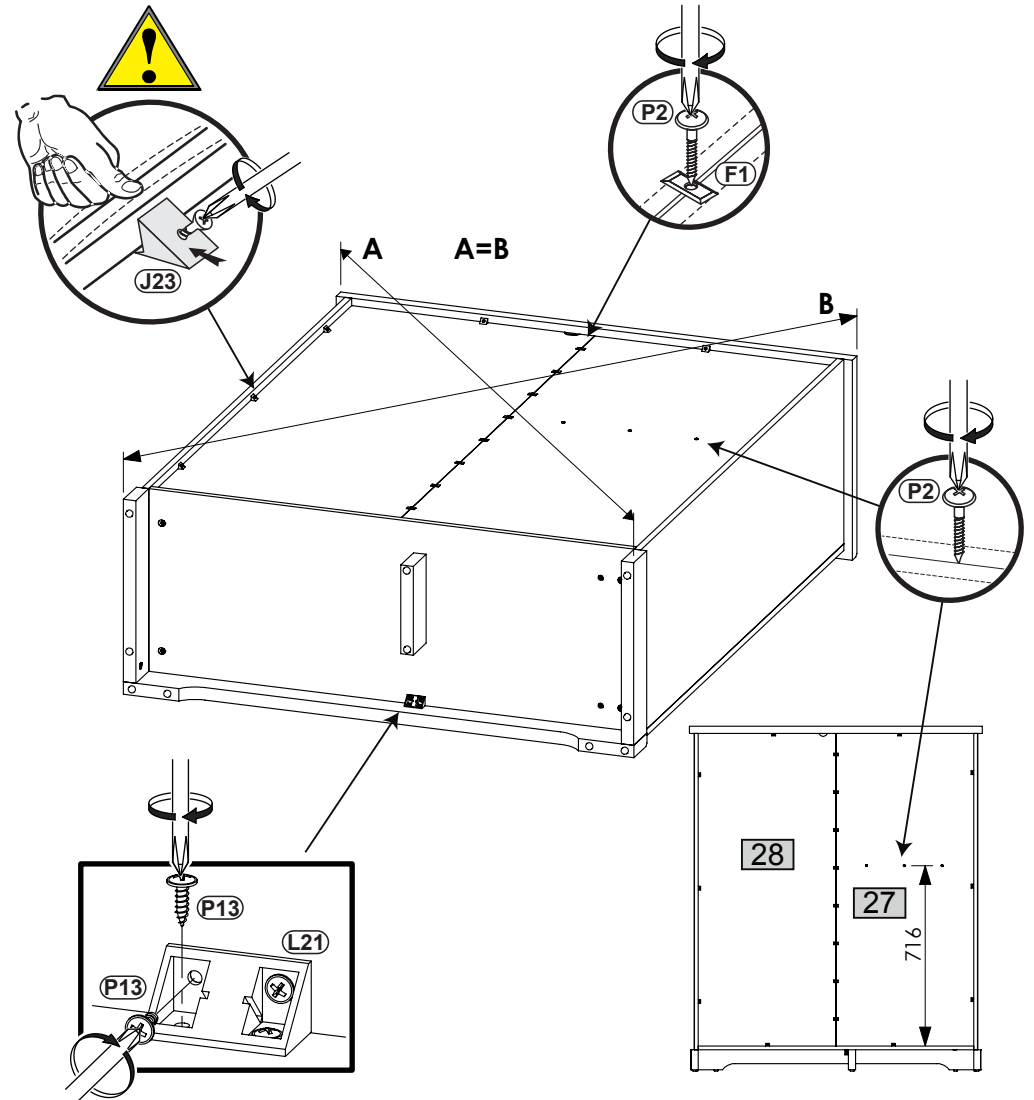
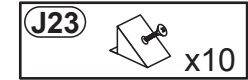
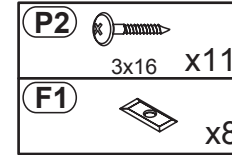
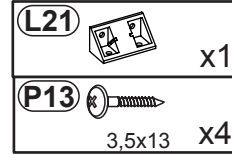
11



12



13



14

- U42** x4
- A14** M4x22 x2
- A3** M4x15 x6

- J11** x1
- P13** 3,5x13 x2

- C2** ϕ 20 x18

- W1** x8

- W2** x2

- P2** 3x16 x6

