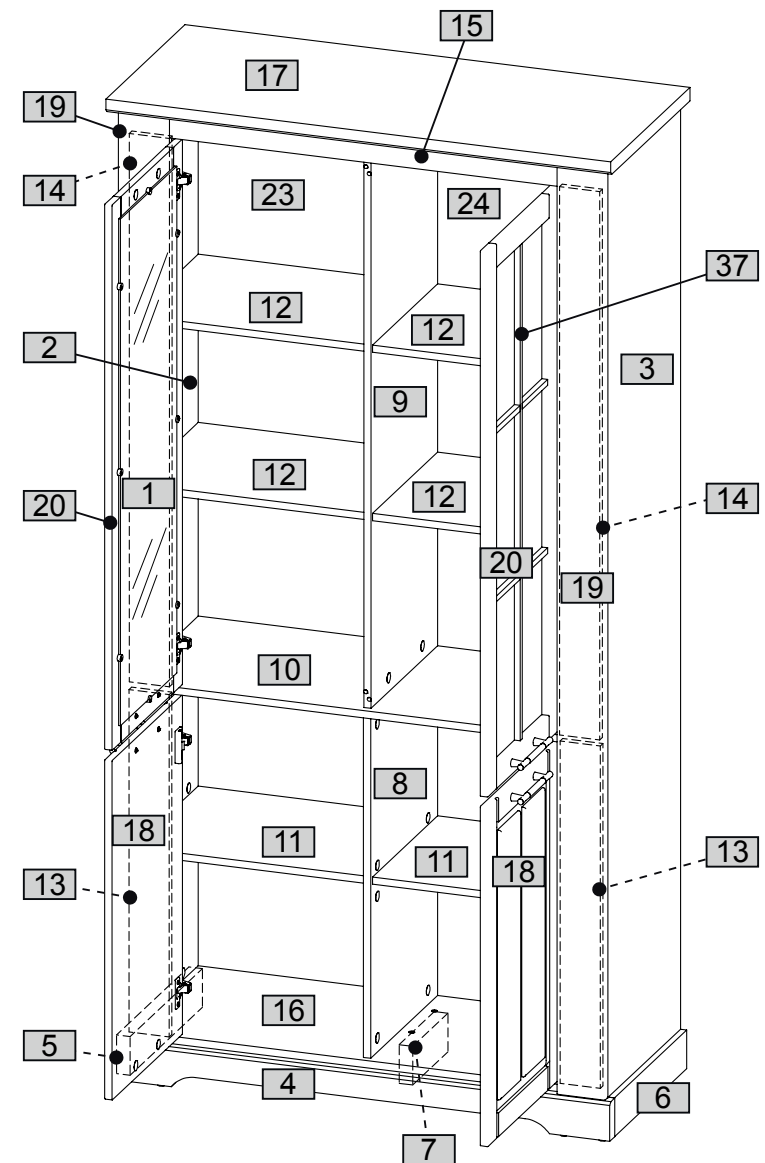


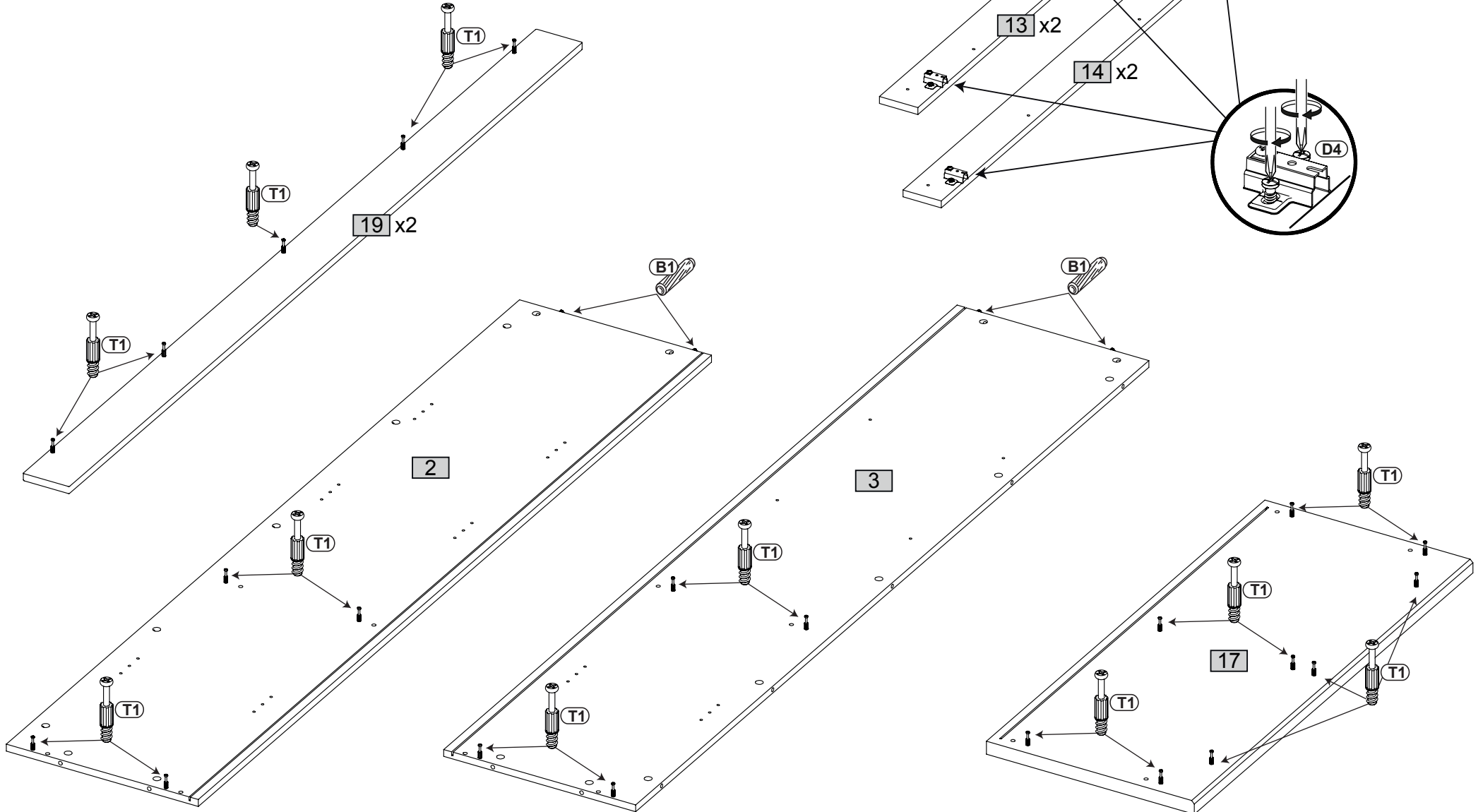
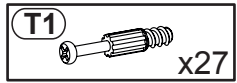
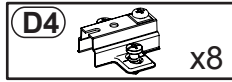
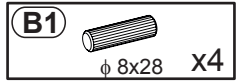
Nr	Ausmaß		St	Colli
1	1048	320	4	2
2	1922	415	15	1
3	1922	415	15	1
4	1032	80	28	1
5	411	80	28	1
6	411	80	28	1
7	200	80	28	1
8	708	380	15	2
9	1184	378	15	1
10	975	395	15	2
11	480	370	15	2
12	480	370	15	4
13	708	83	15	2
14	1134	83	15	2
15	974	50	15	1
16	975	415	15	2
17	1044	450	28	1
18	702	400	16	2
19	1922	100	16	2
20	1128	400	16	2
23	1921	494	2	1
24	1921	494	2	1
37	1028	12	12	2



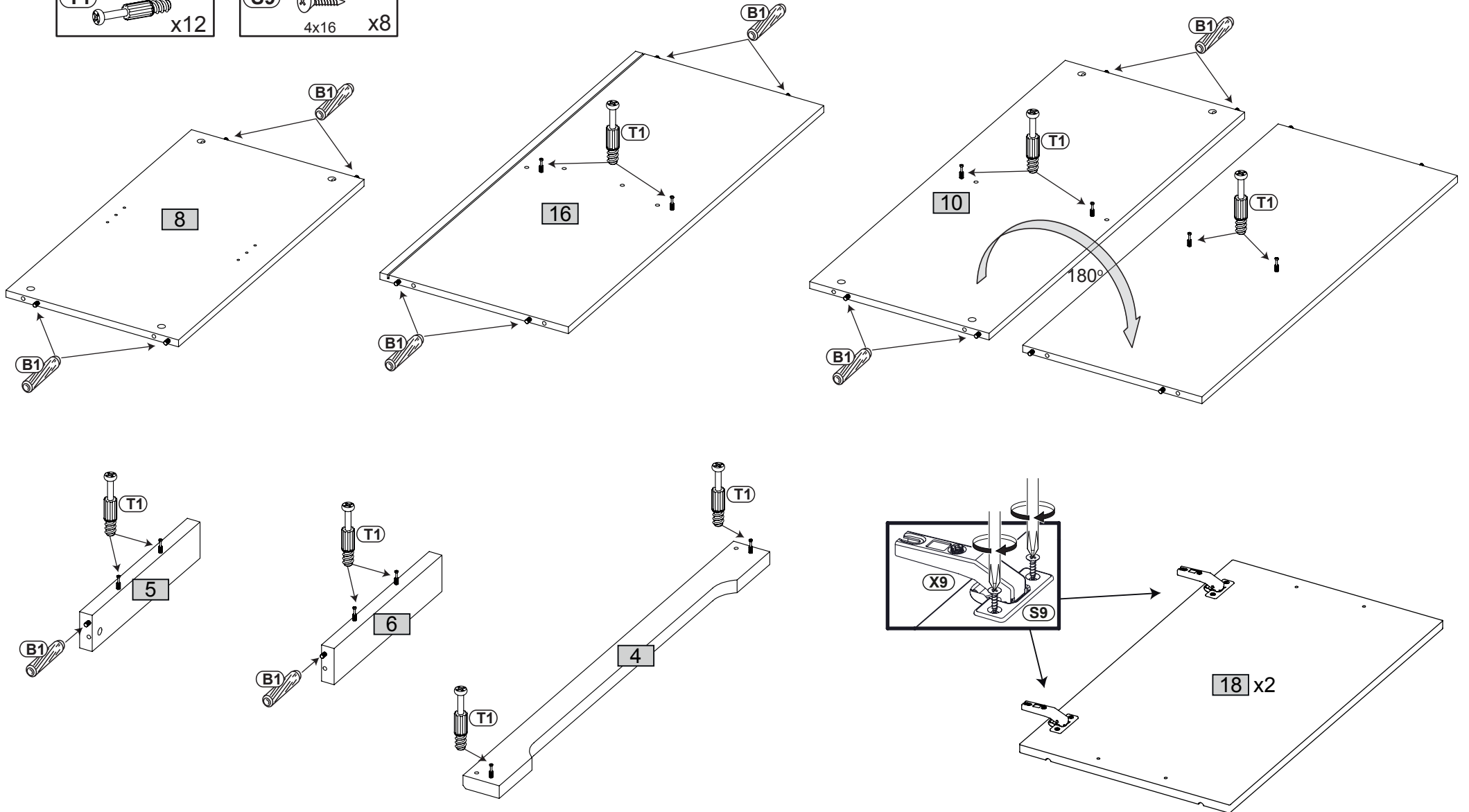
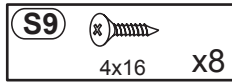
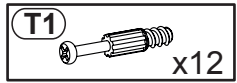
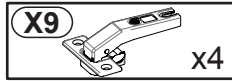
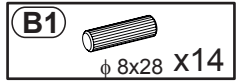
0 10 20 30 40 50 60 70 80 90 100 110 120 130 140 150 160 170 180 190 200



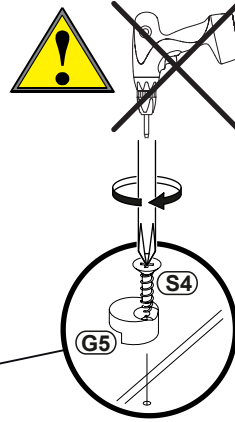
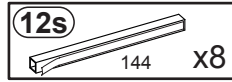
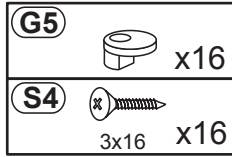
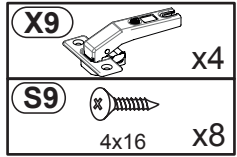
1



2

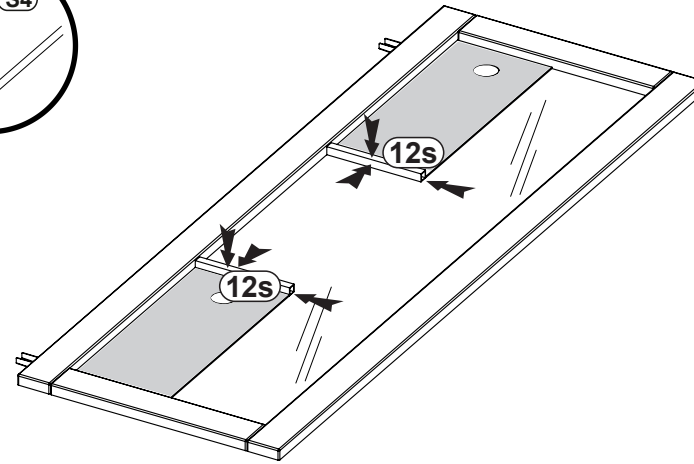
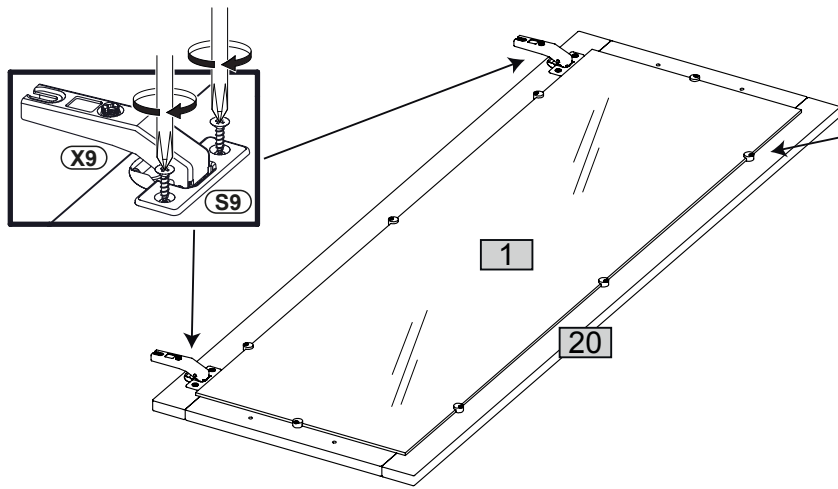


3



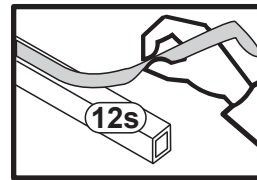
A

B

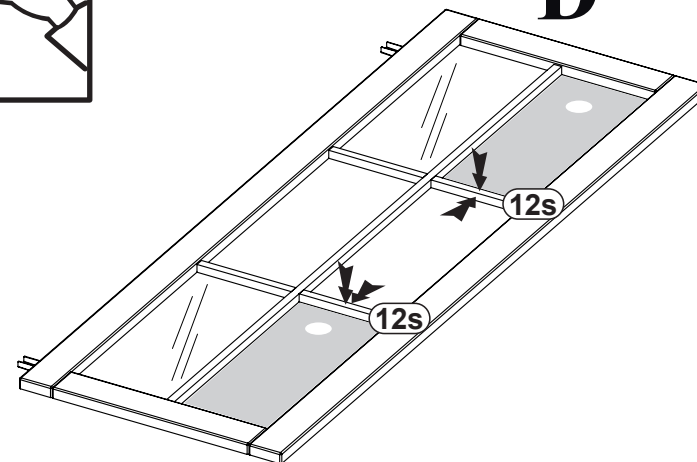
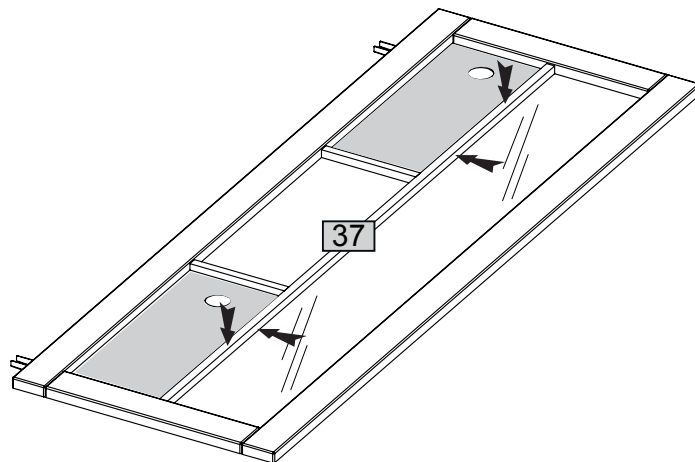


x2

C

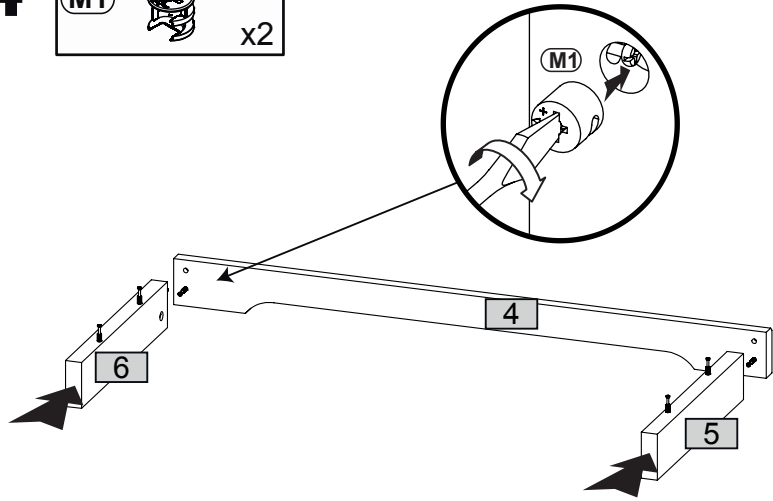


D



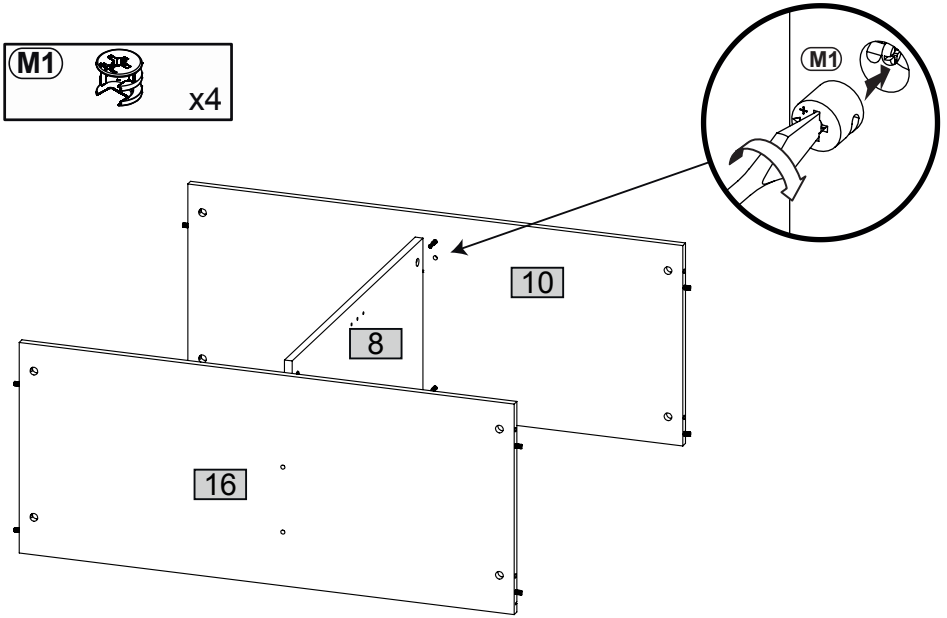
4

M1  x2



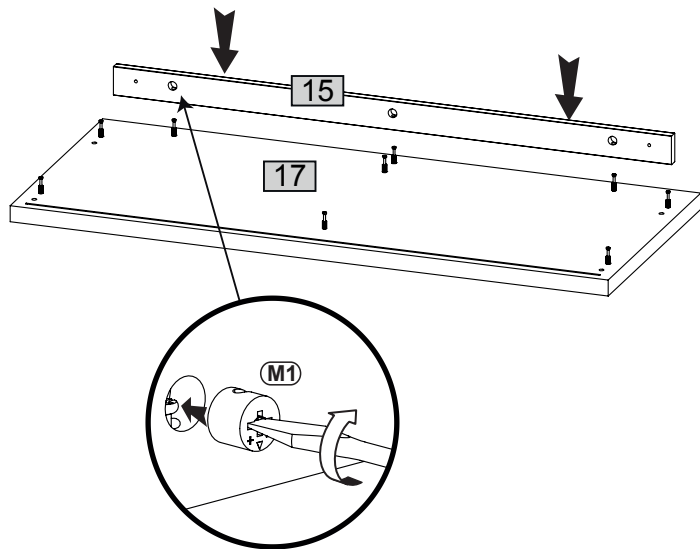
6

M1  x4



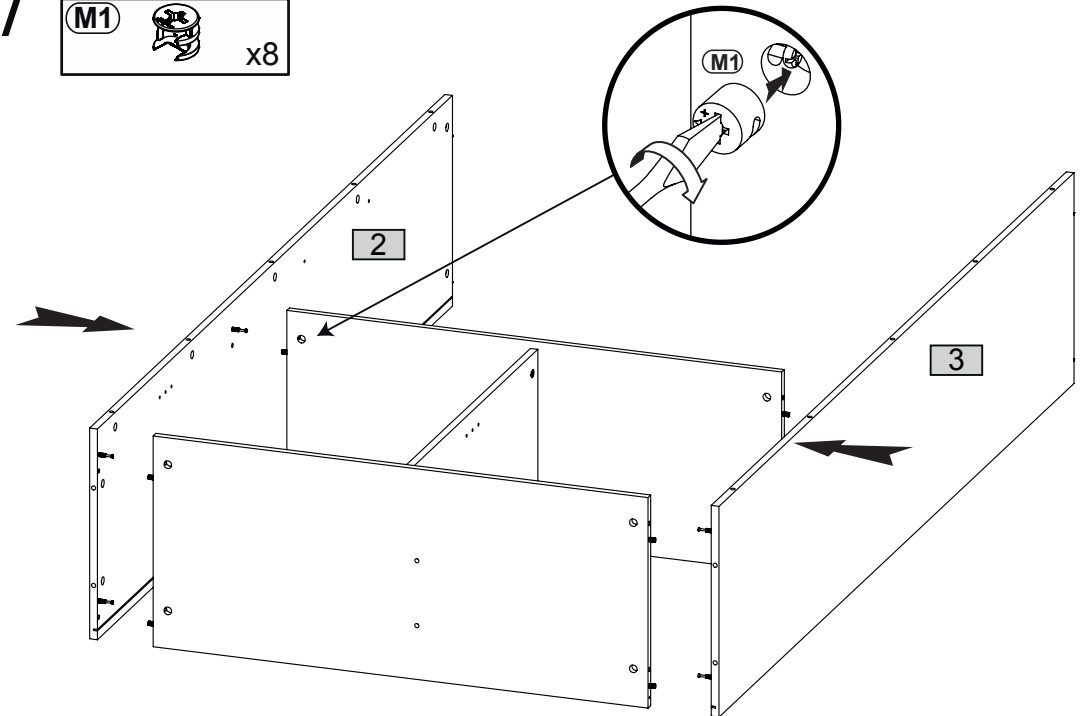
5

M1  x3

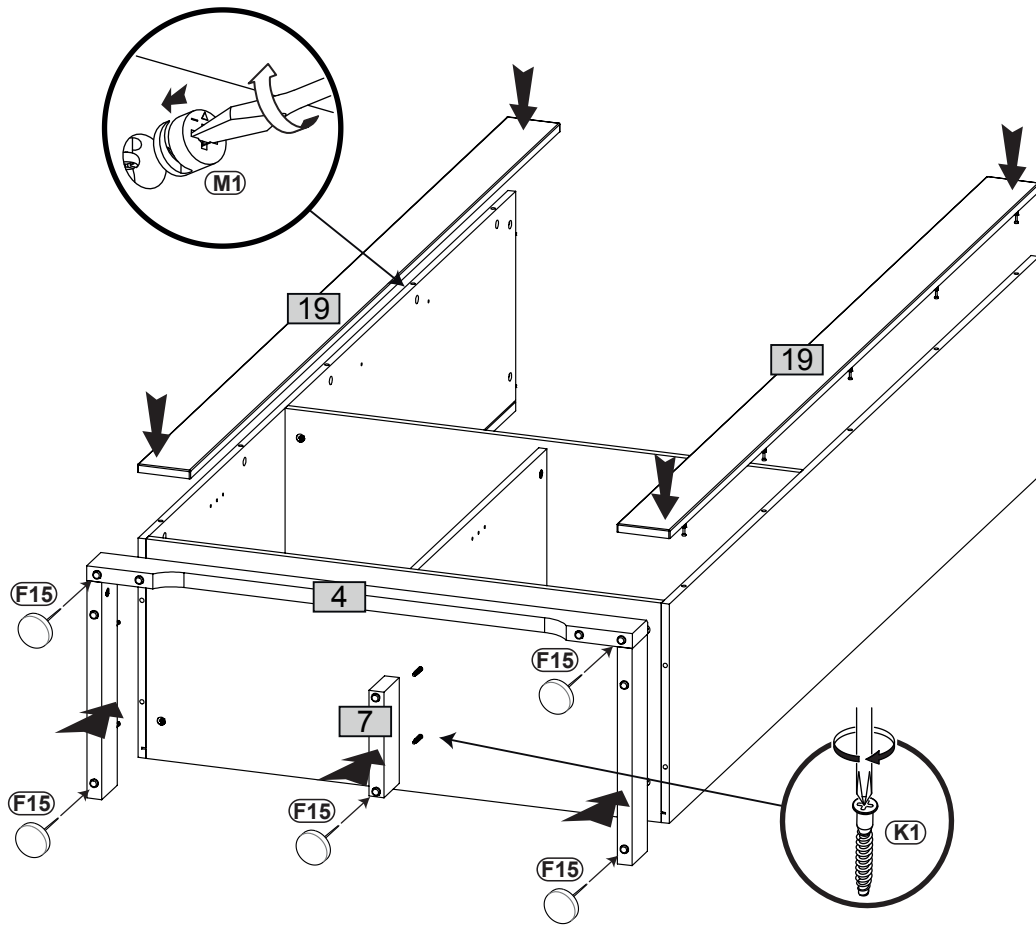
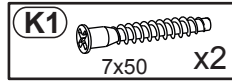
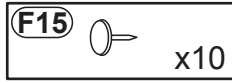


7

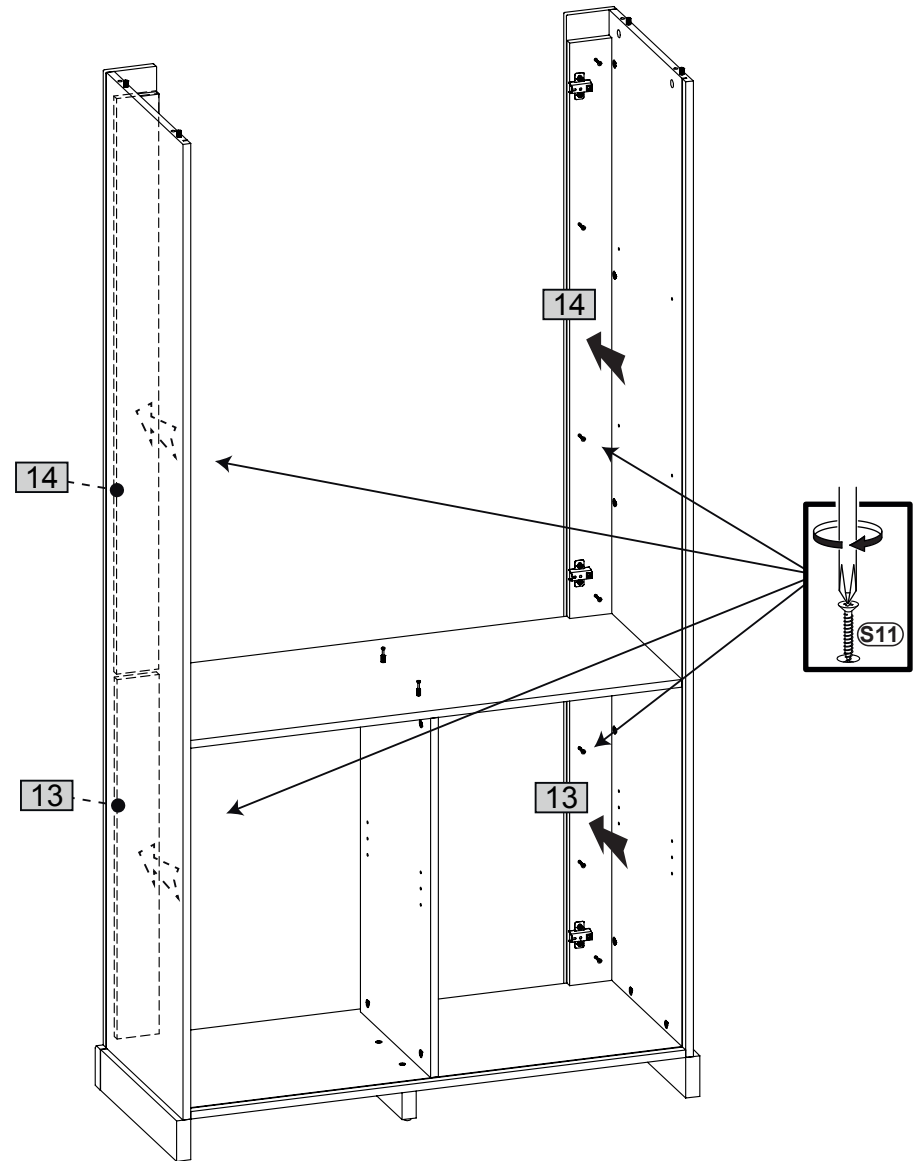
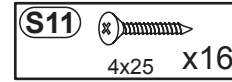
M1  x8



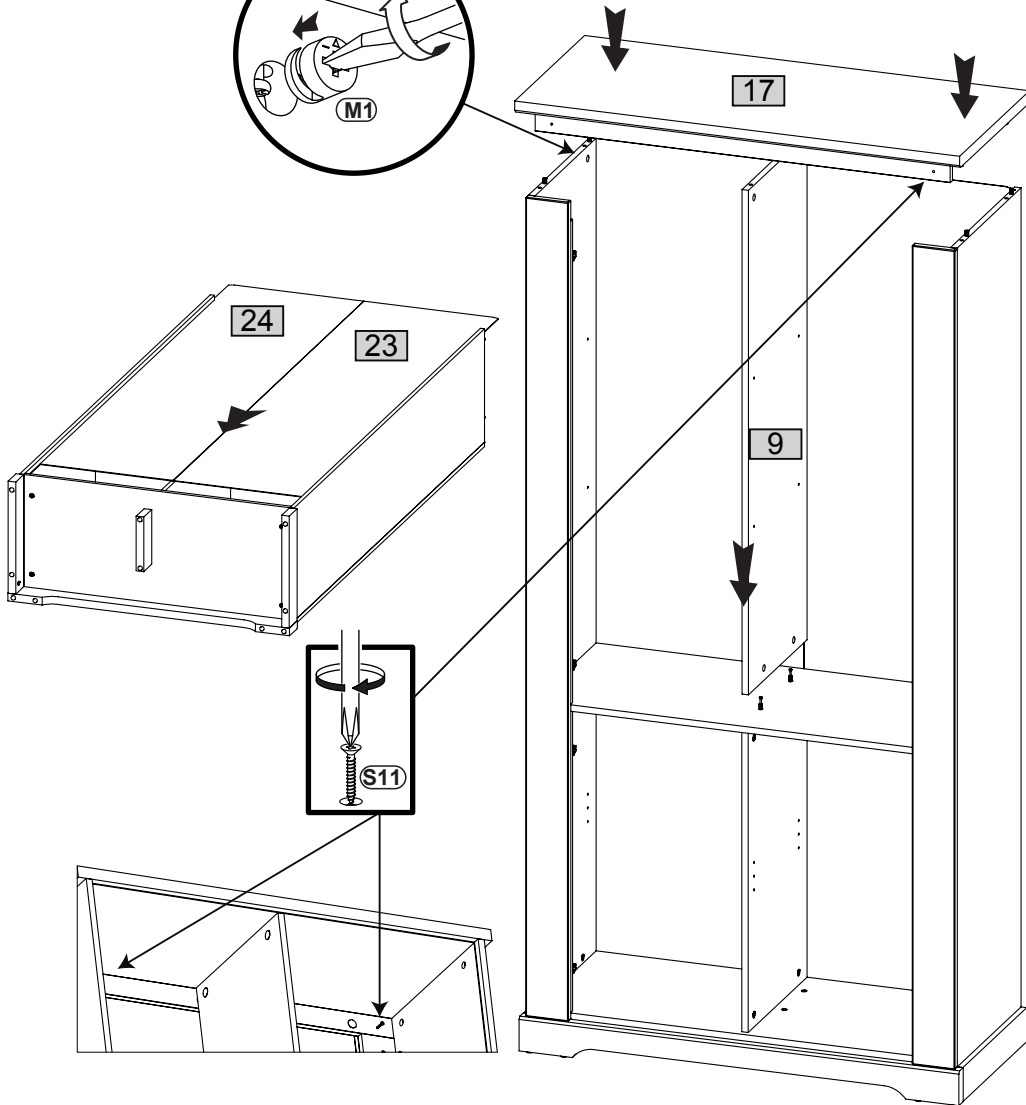
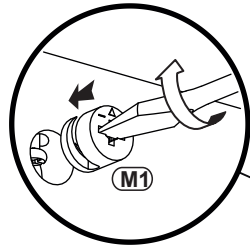
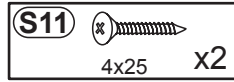
8



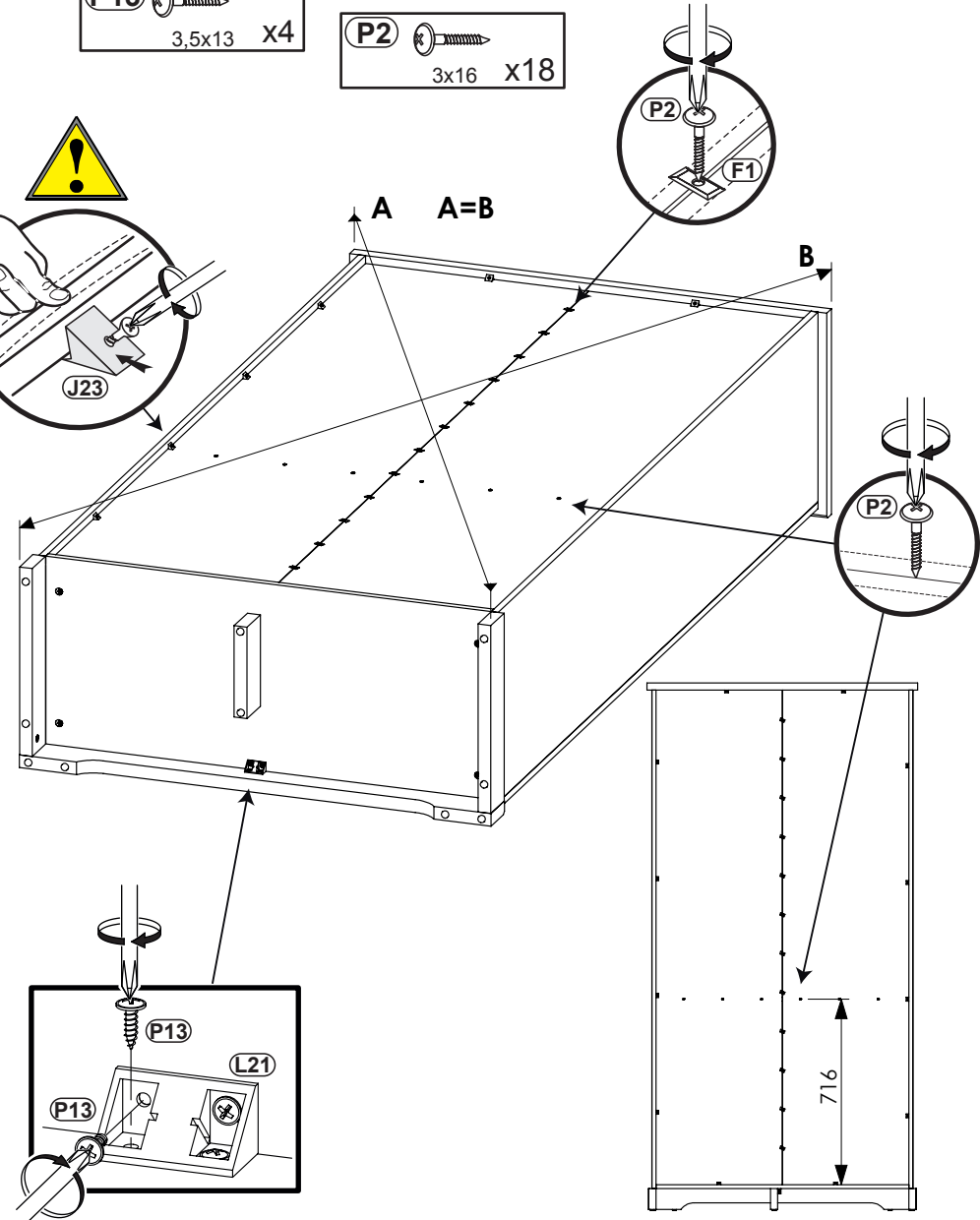
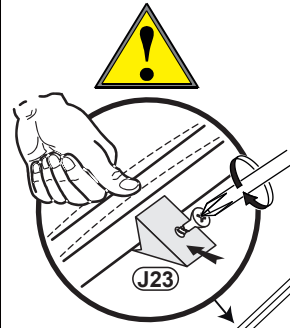
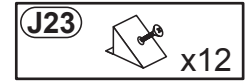
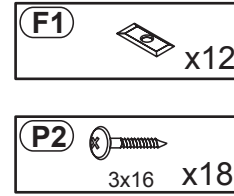
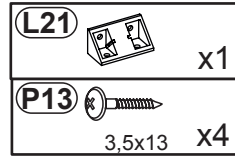
9



10



11



12

