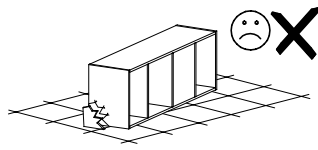
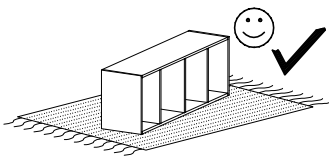
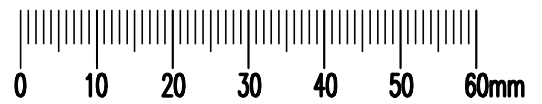
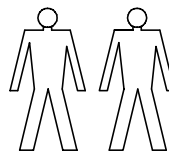
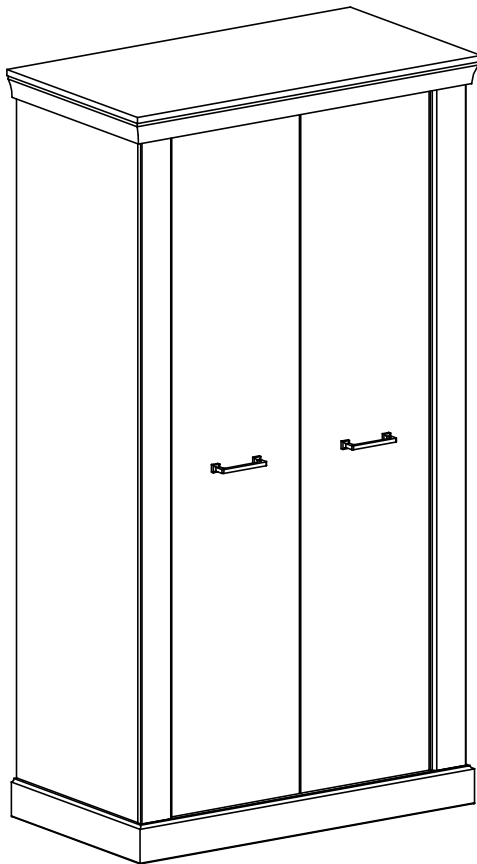
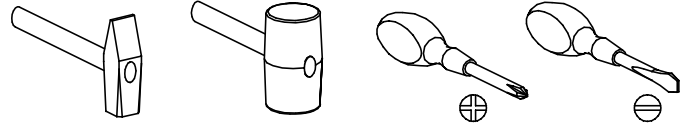


ANTICA

A16



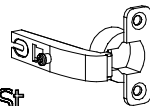
Narzędzia potrzebne do montażu



nr	D[mm]	S[mm]	G[mm]	Ilość
1	1960	540	16	1
2	1960	540	16	1
3	977	556	16	1
4	977	524	16	2
5	1039	100	16	1
6	572	100	16	1
7	572	100	16	1
8	1070	580	71	1
9	977	120	16	1
10			2,5	2
11	1864	100	32	1
12	1864	100	32	1
13	1802	400	16	1
14	1802	400	16	1
15	1008	80	16	1
16	812	55	16	1



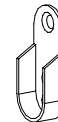
W1 - 4 St.



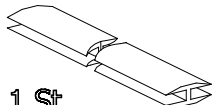
R1 - 4 St.



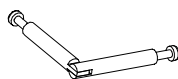
F - 1 St.



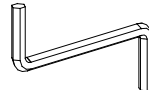
R - 2 St.



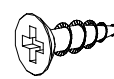
H - 1 St.



O - 4 St.



Ł - 1 St.



G - 25 St.
3,5x16 mm



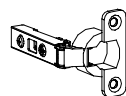
L - 36 St.



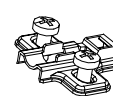
I - 50 St.



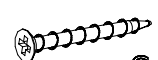
A - 14 St.
7x50 mm



"clip"
R2 - 4 St.



"clip"
W2 - 4 St.



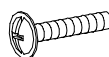
C - 10 St.
3,9x30 mm



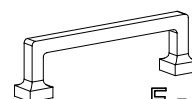
B - 24 St.
8x35 mm



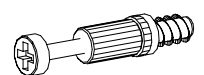
Q - 5 St.



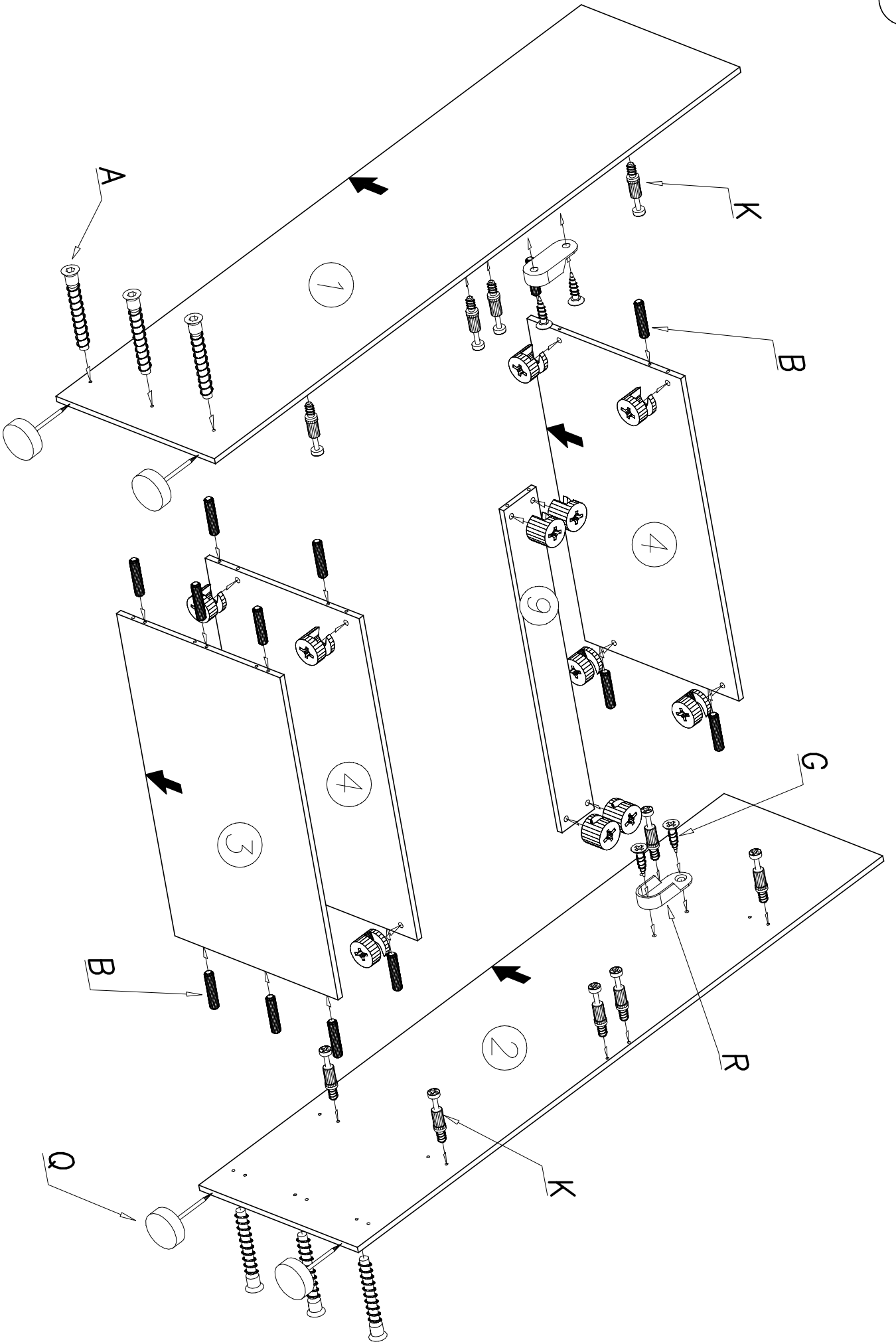
D - 4 St.
M4x25 mm

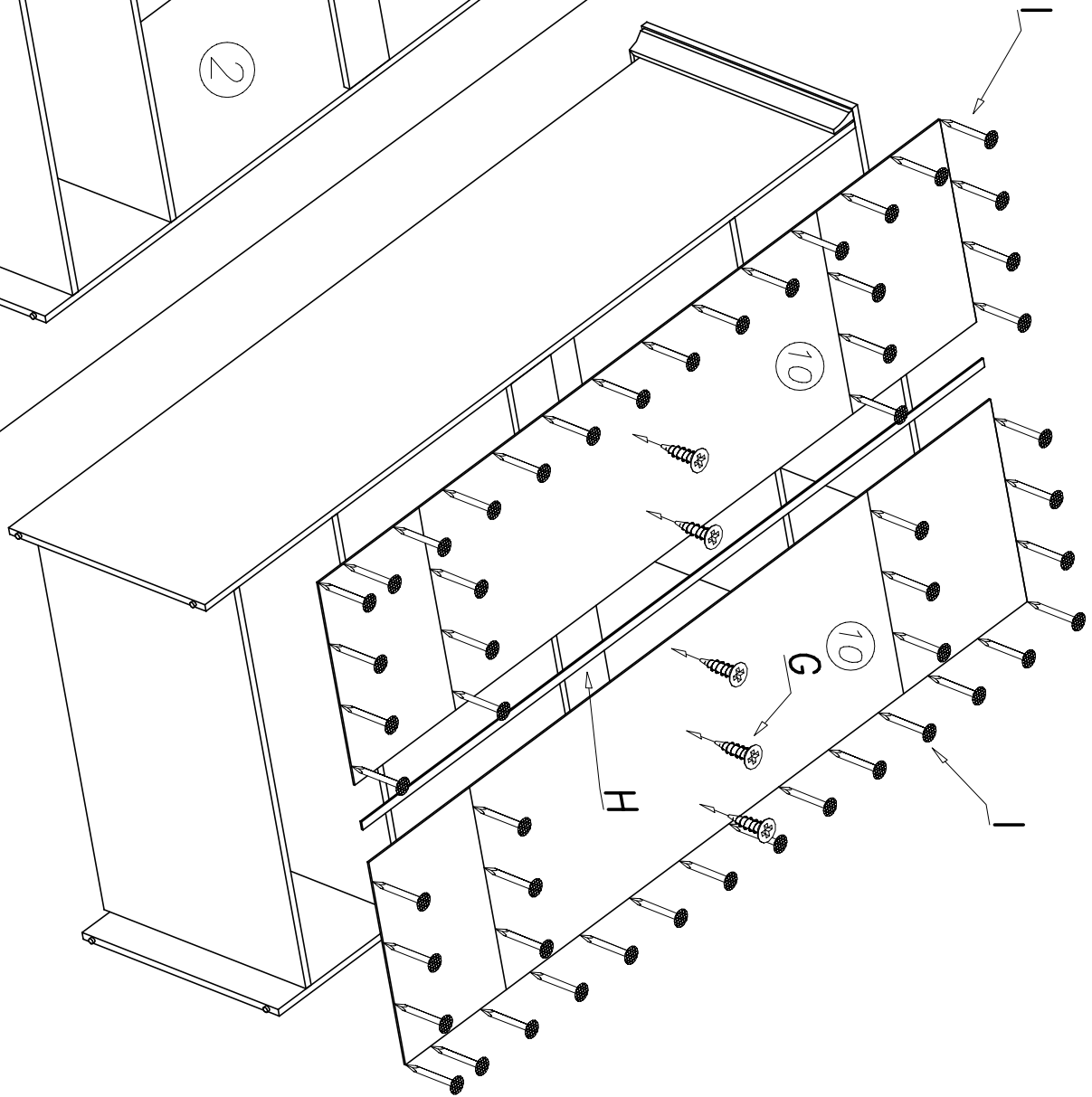
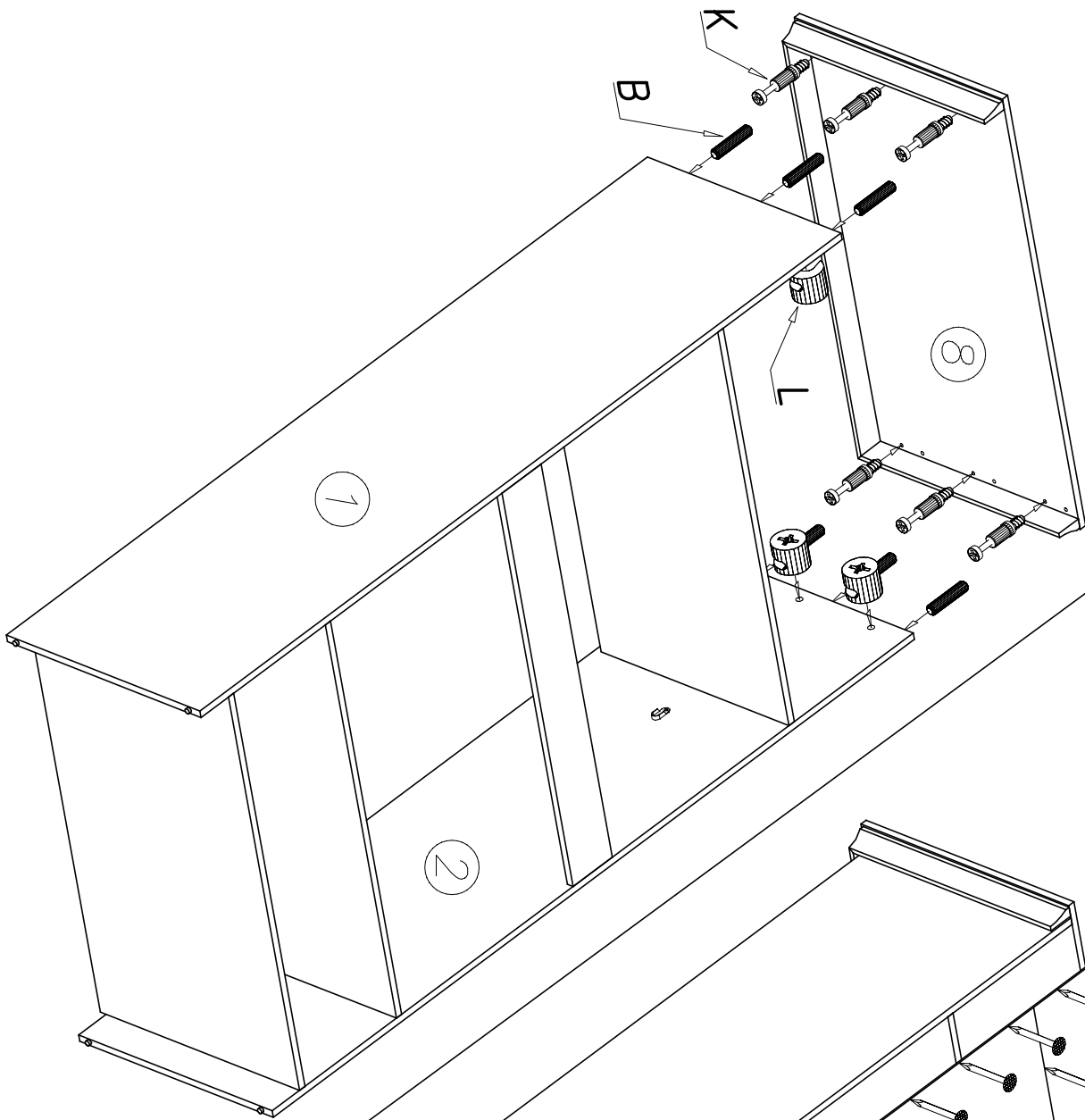


E - 2 St.

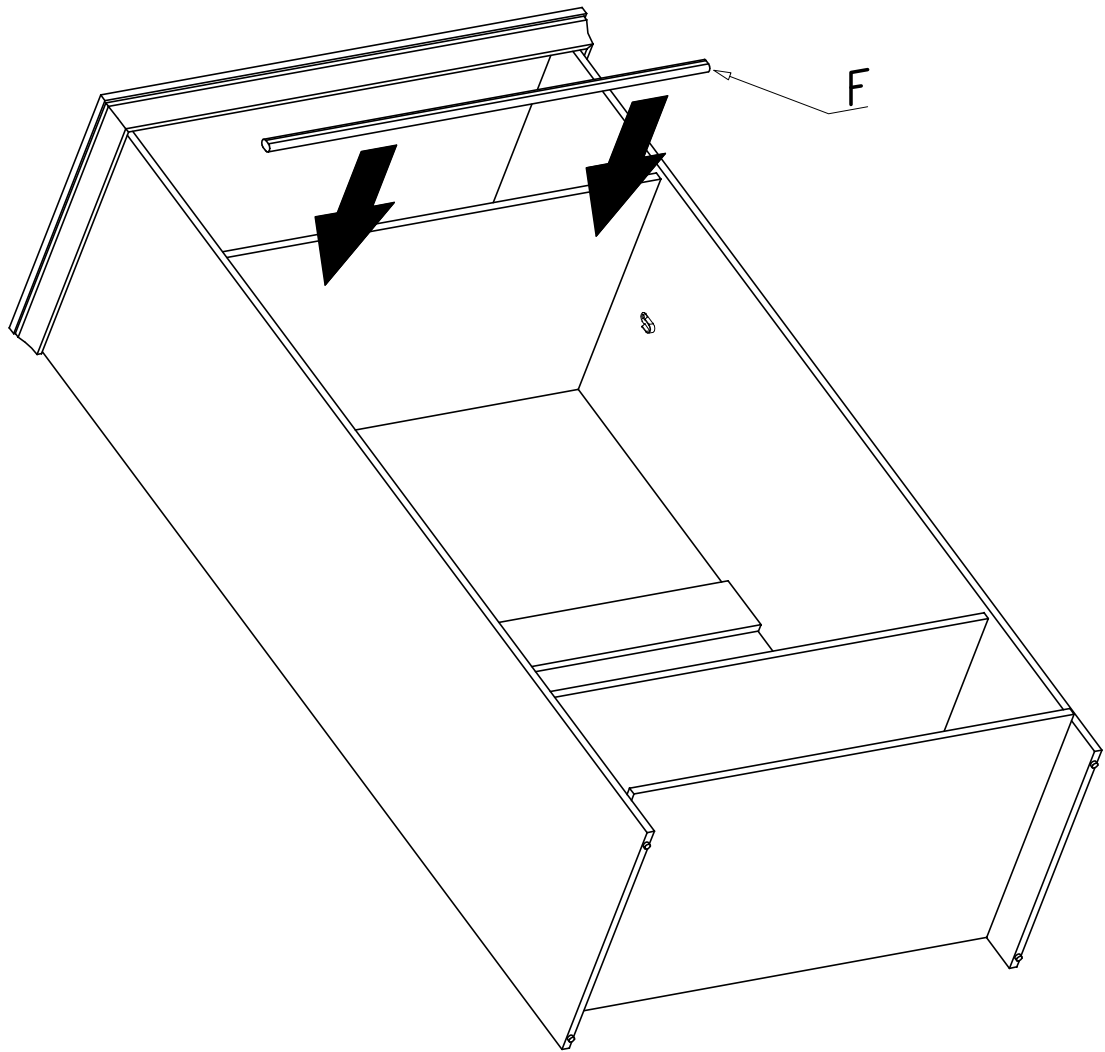


K - 28 St.

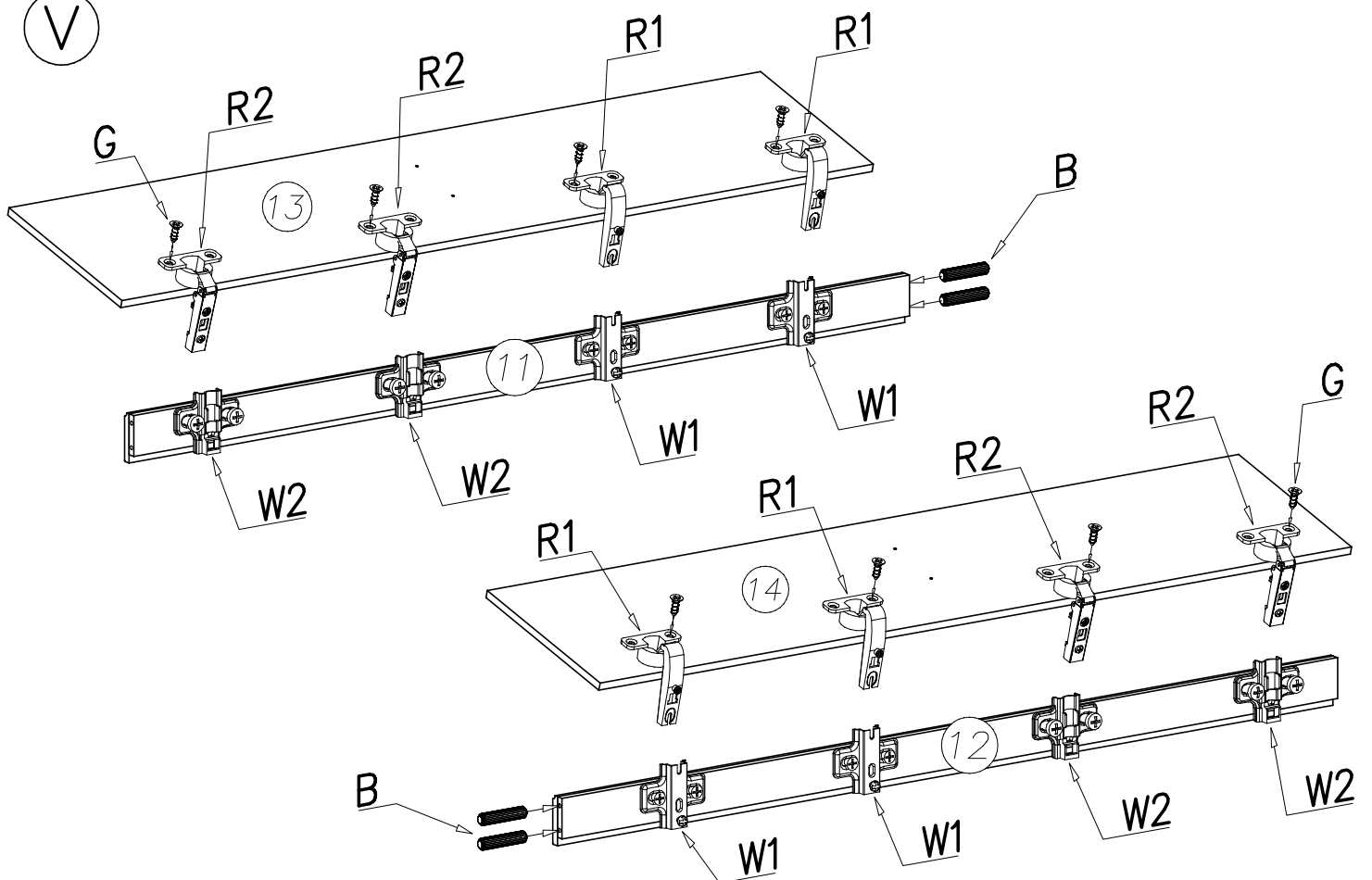


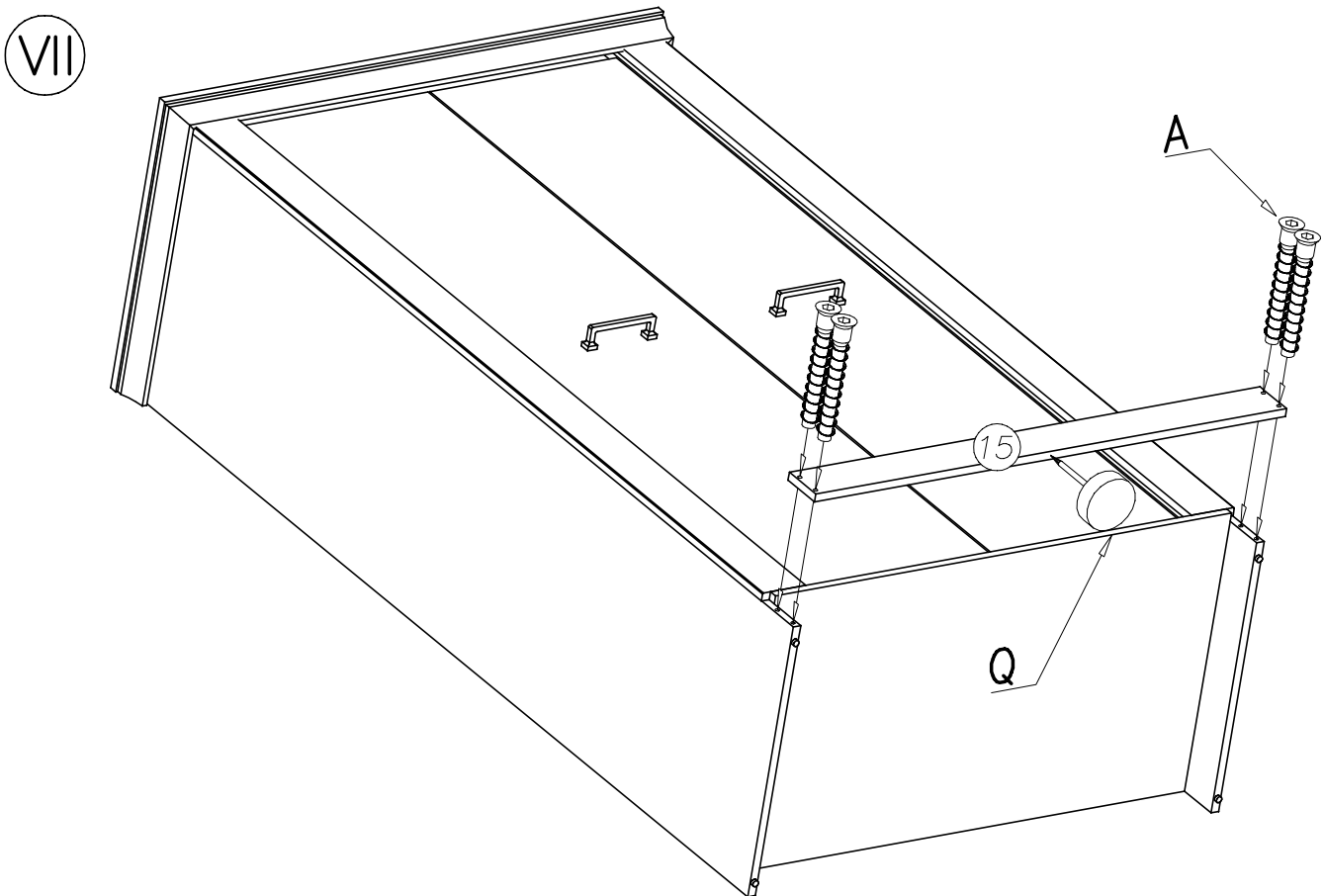
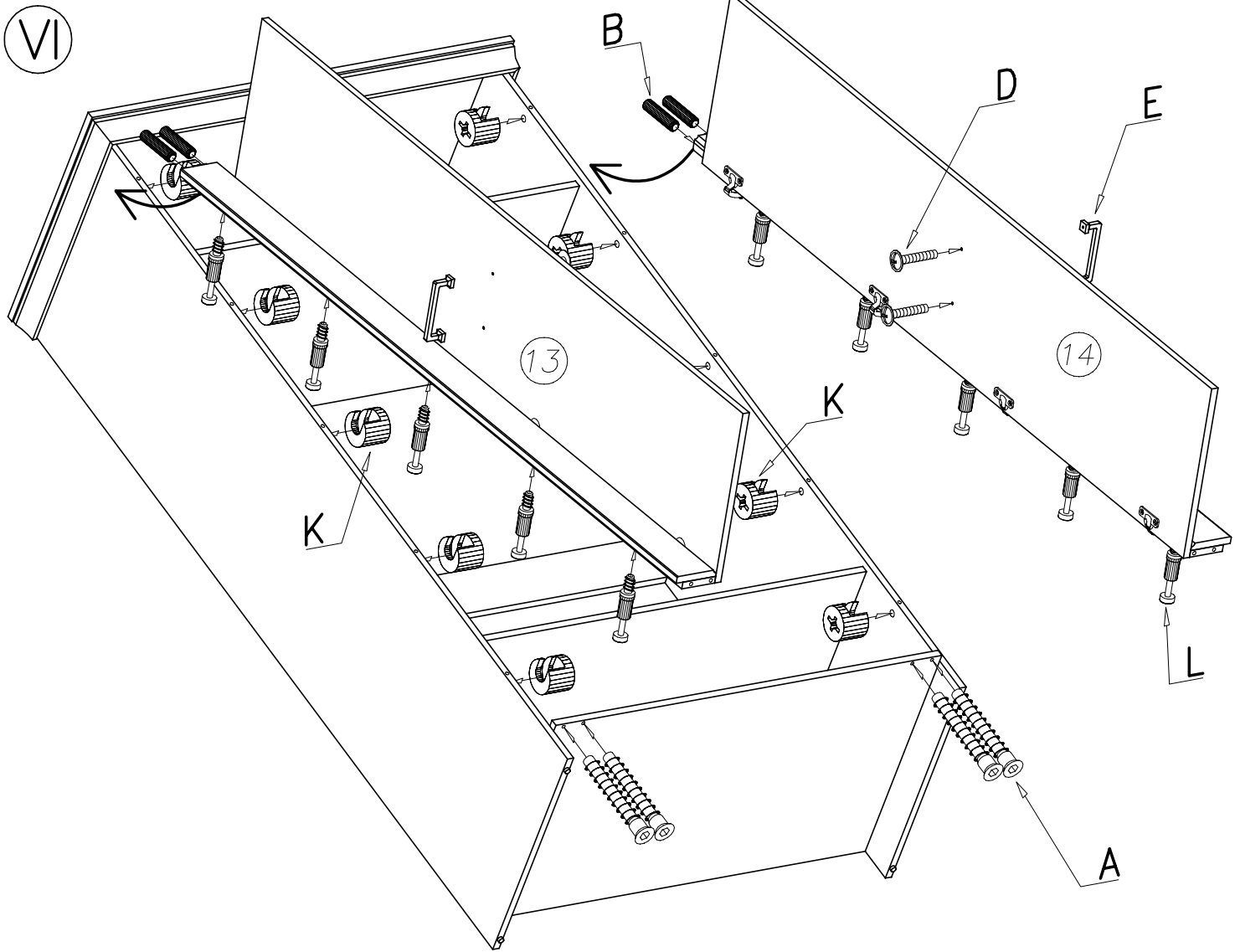


IV

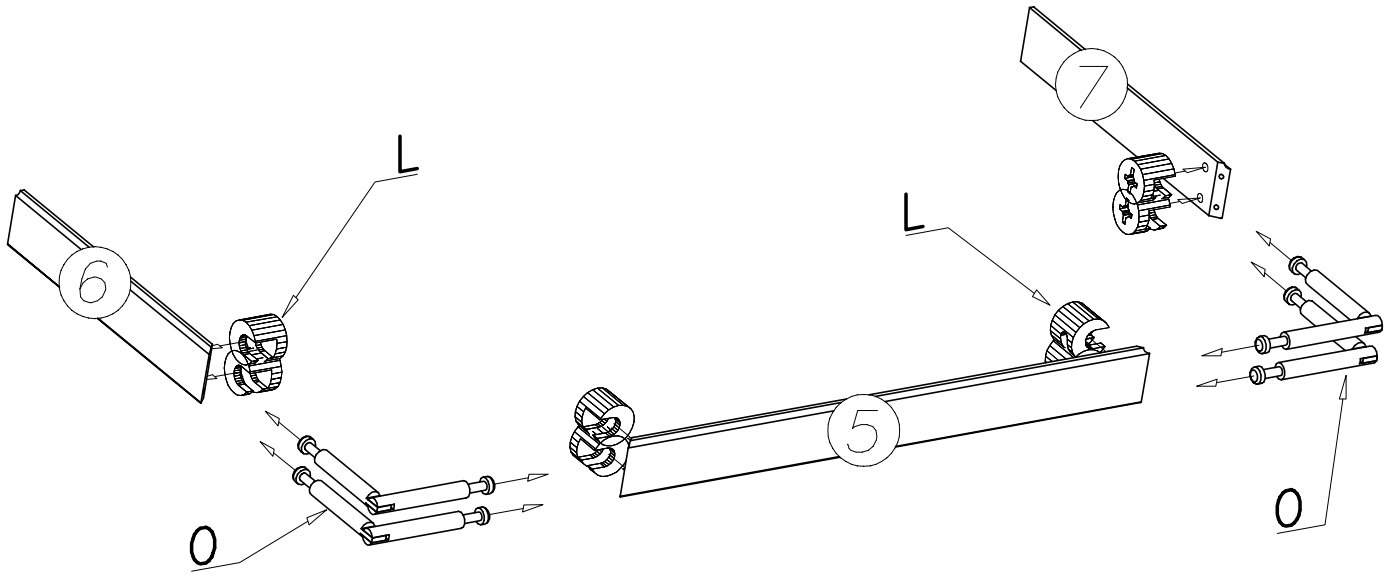


V

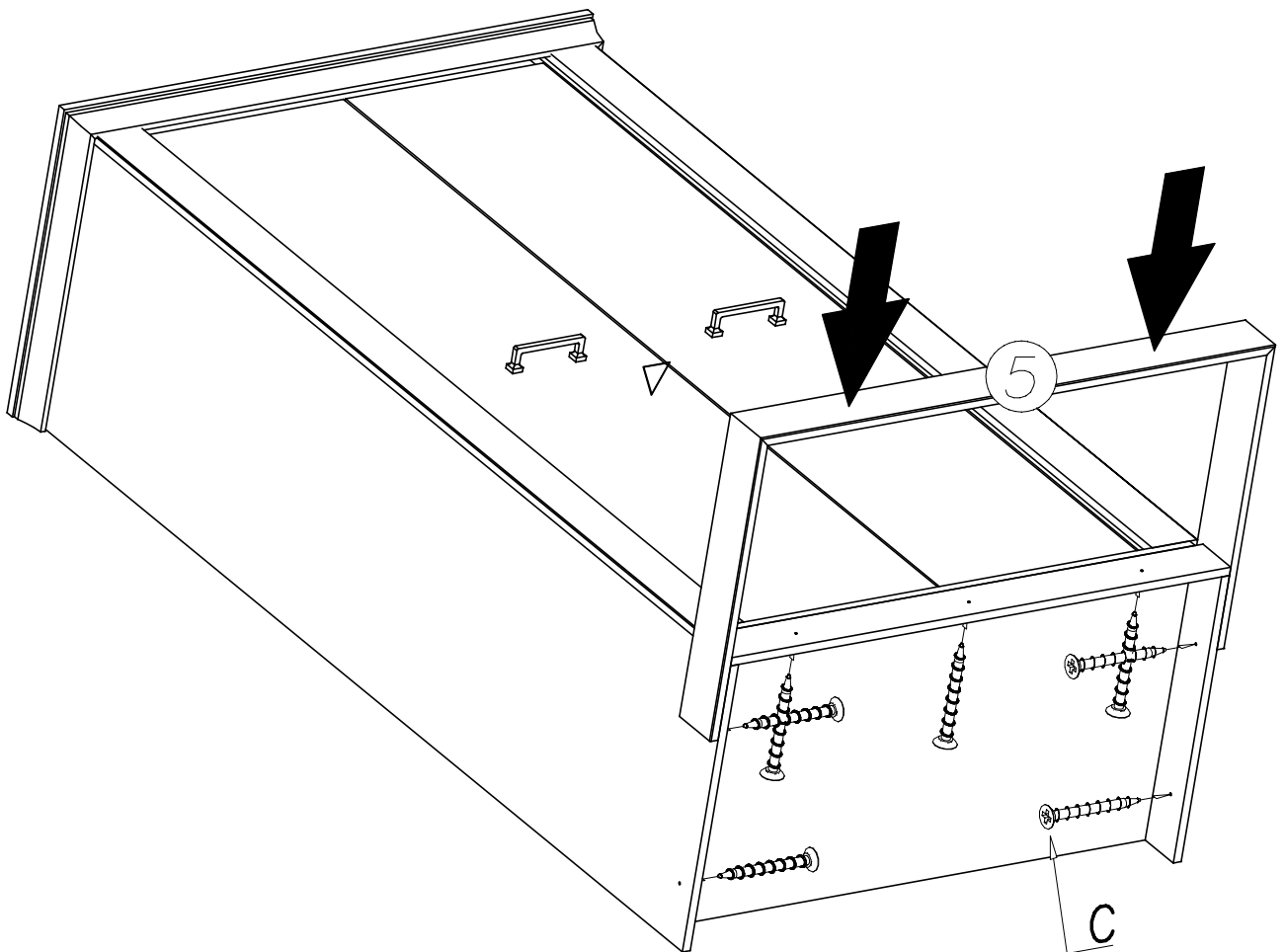




VIII



IX



X

