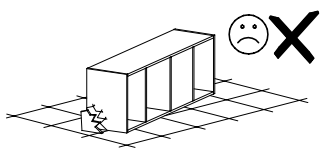
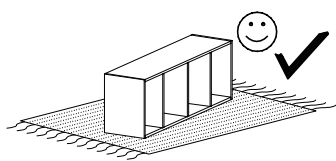
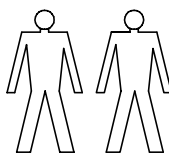
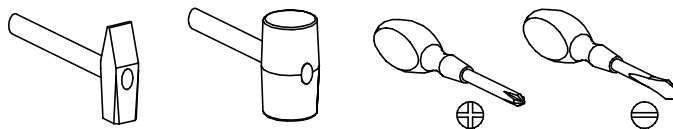


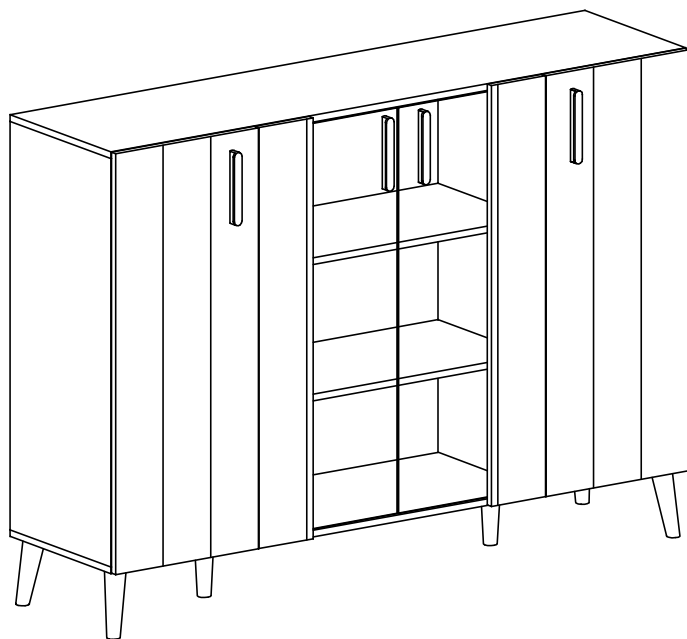
BELLO 9



Narzędzia potrzebne do montażu

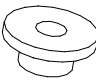

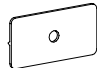


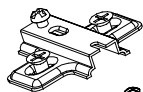
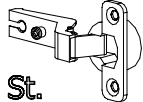
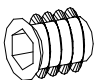
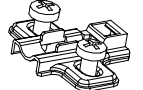
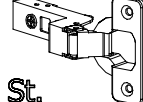
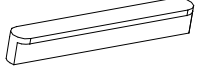
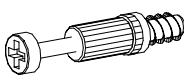
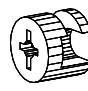
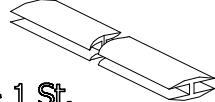



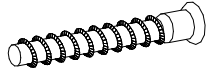
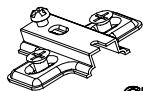
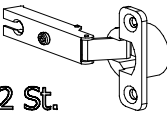


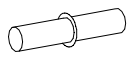
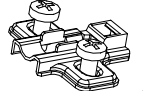
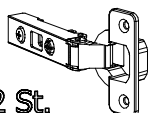
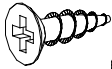


UWAGA !!
MONTOWANIE USZKODZONYCH
ELEMENTÓW POWODUJE UTRATĘ
GWARANCJI

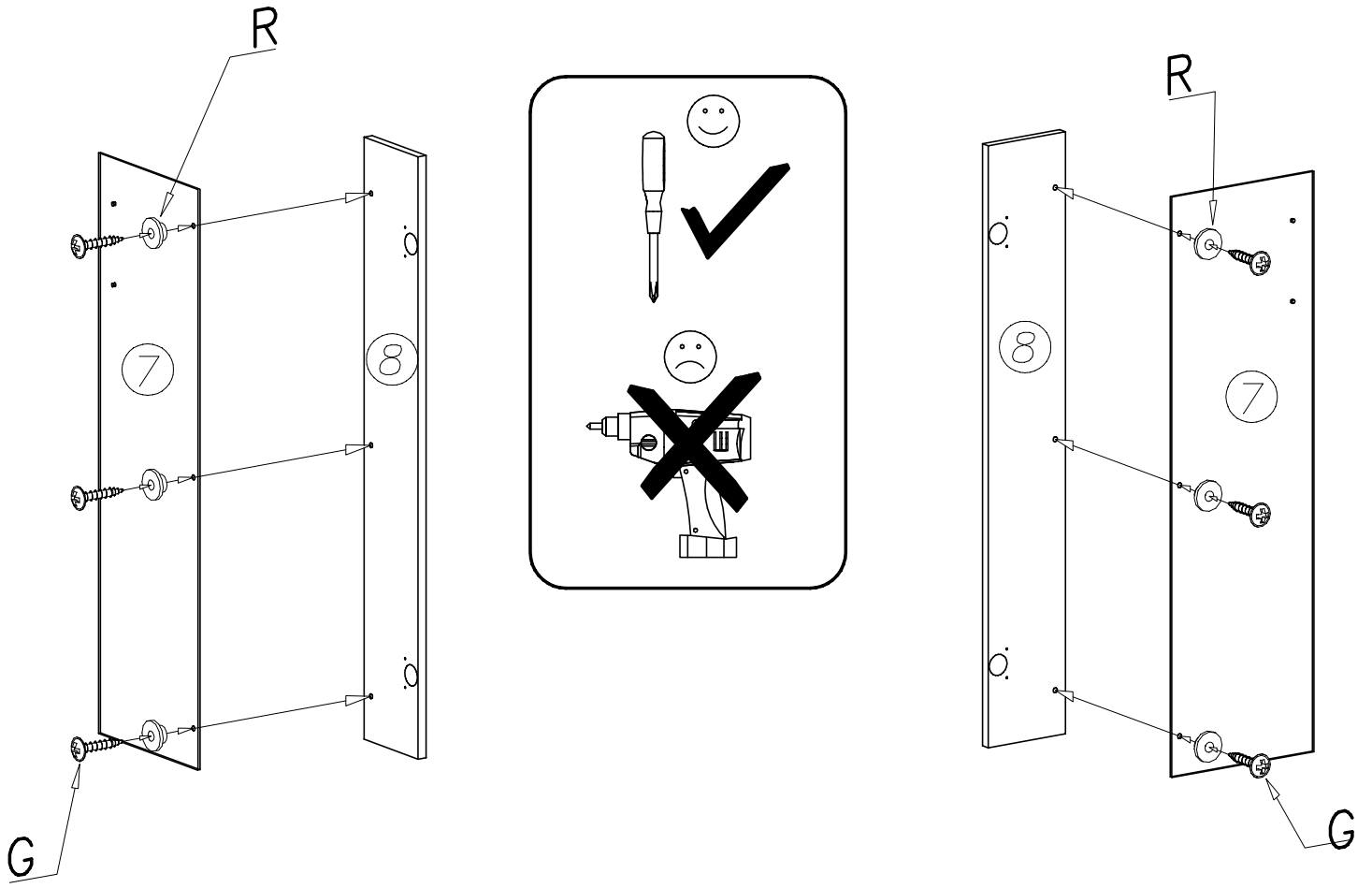


nr	D[mm]	S[mm]	G[mm]	Ilość
1	1622	405	16	1
2	1622	405	16	1
3	975	405	16	1
4	975	405	16	1
5	975	405	16	1
6	975	405	16	1
7			4	2
8	1005	152	16	2
9	1005	402	16	1
10	1005	402	16	1
11	793	380	16	2
12	382	380	16	4
13	998	402	2,5	4

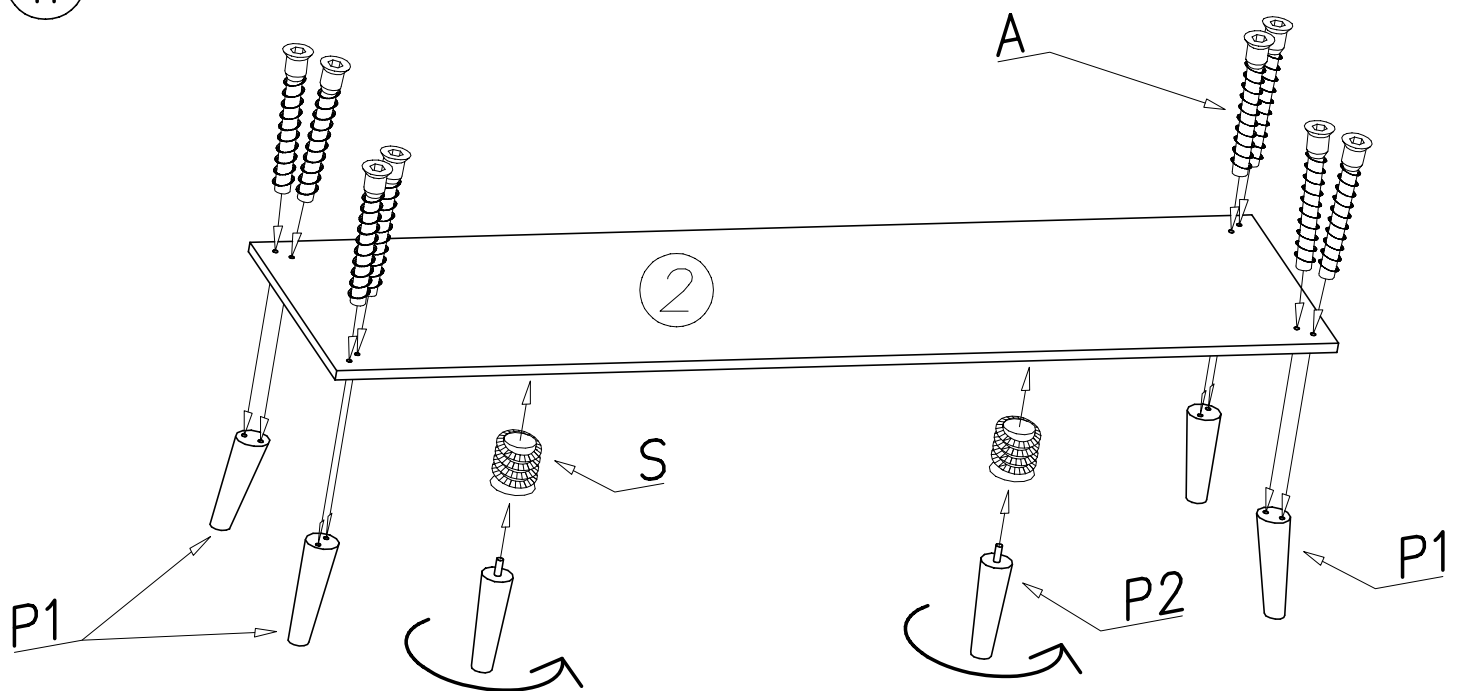
W przypadku reklamacji proszę o podanie numeru pakowacza znajdującego się na kartonie

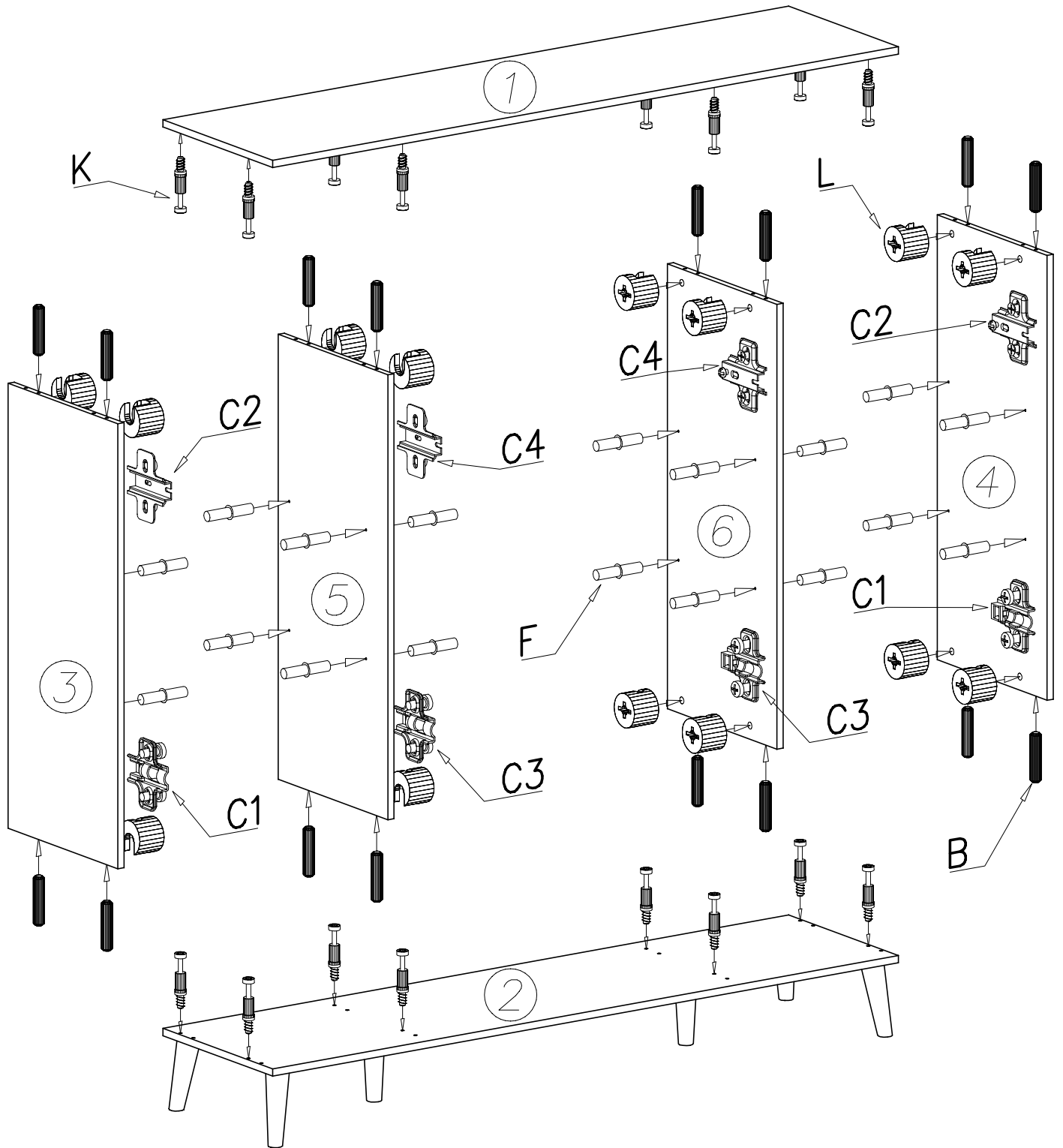
		 R - 10 St.	 X - 4 St. 3,5 x 20 mm	 J - 14 St.
 P1 - 4 St.	 P2 - 2 St.	 C4 - 2 St.	 D4 - 2 St.	 S - 2 St.
		 C3 - 2 St.	 D3 - 2 St.	 U - 4 St.
 K - 16 St.	 L - 16 St.	 H - 1 St.	 N - 4 St. 3,5 x 25 mm	 Z - 1 St.
 E - 80 St.	 A - 8 St.	 C2 - 2 St.	 D2 - 2 St.	 B - 16 St.
 KLEJ Y - 1 St.	 F - 24 St.	 C1 - 2 St.	 D1 - 2 St.	 G - 22 St. 3,5 x 16 mm

I

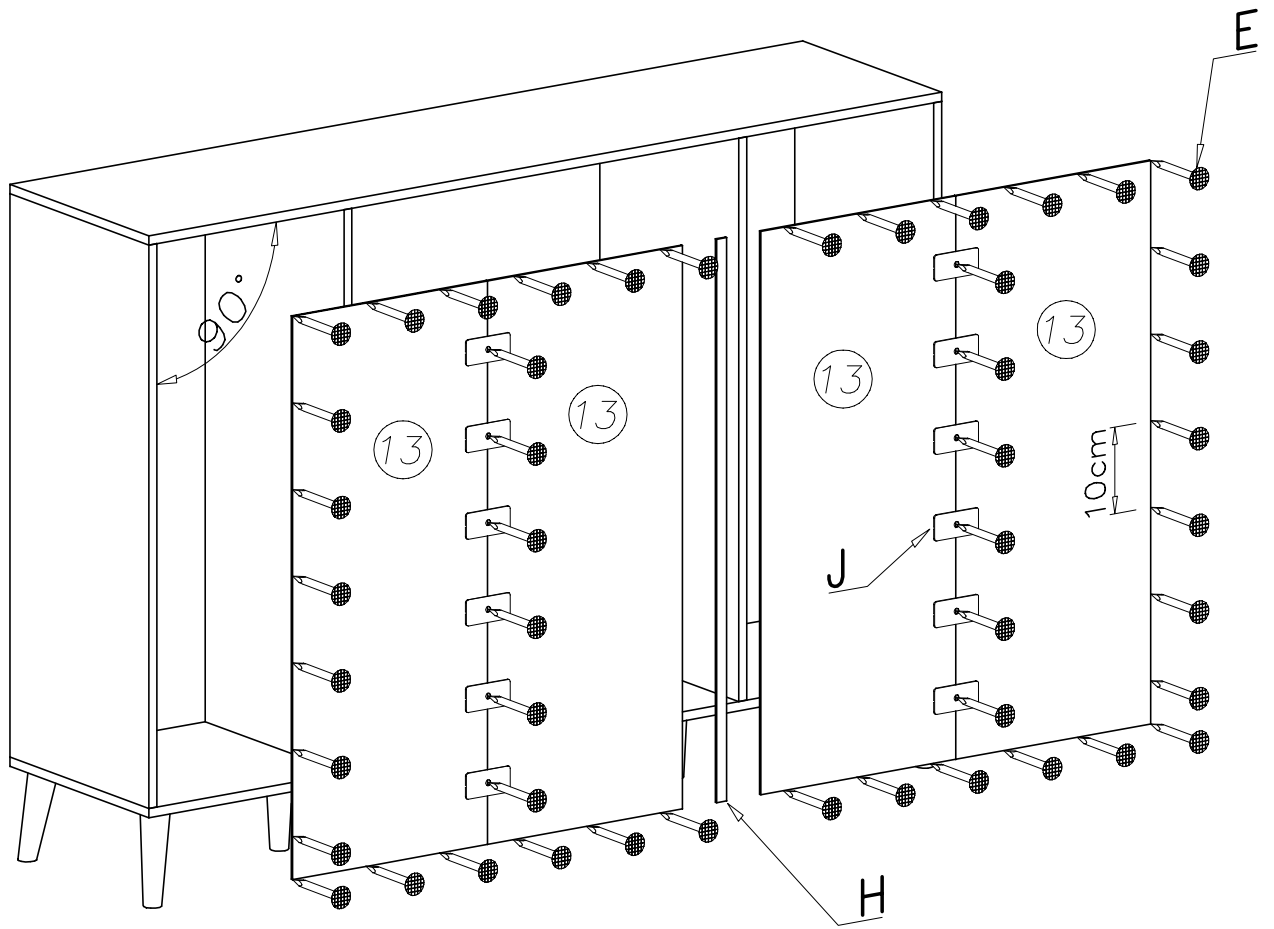


II

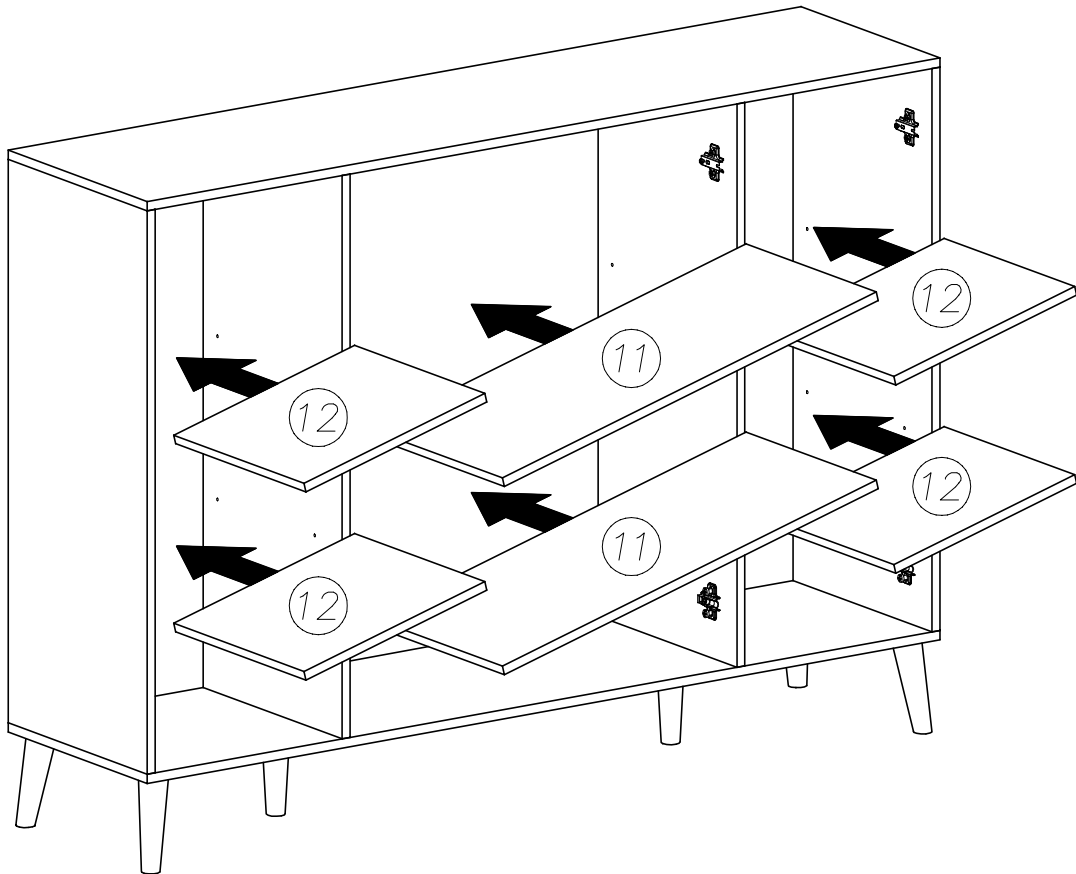




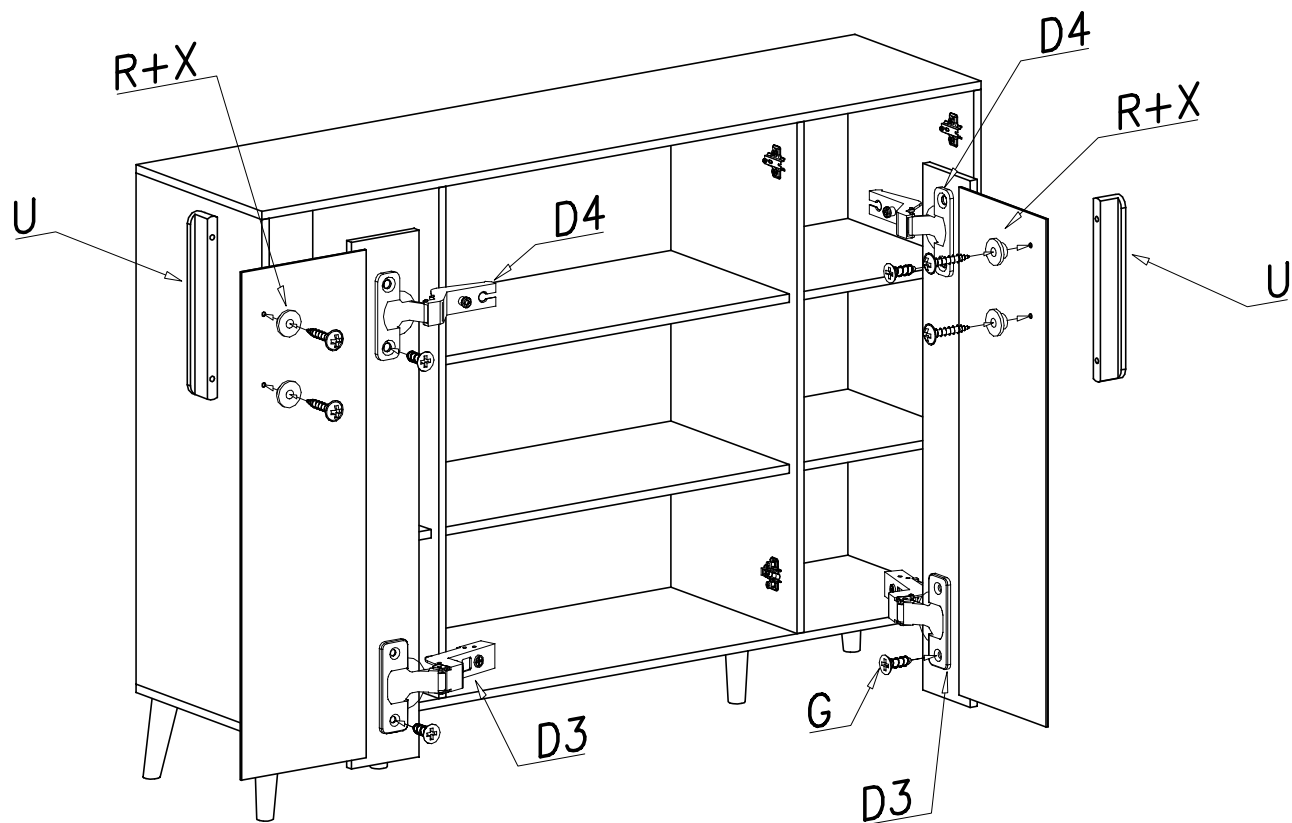
IV



V



VI



VII

